
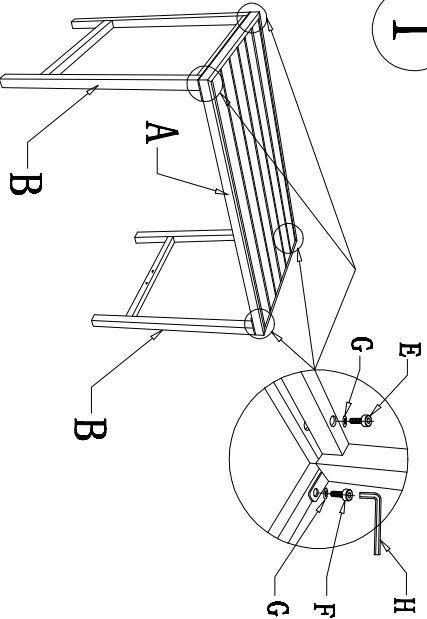
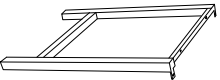
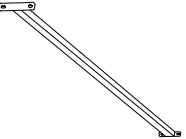
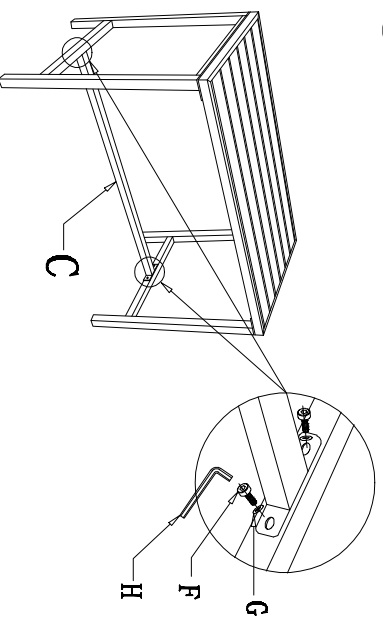
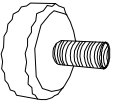
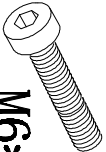
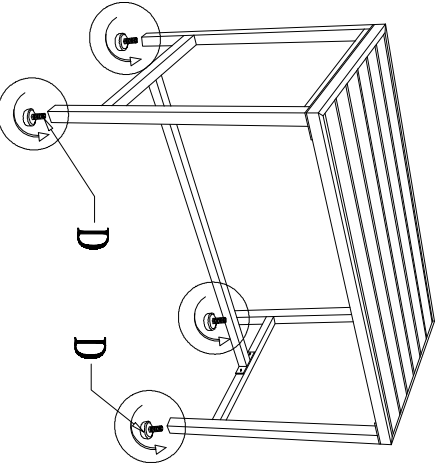
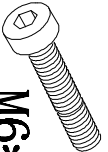


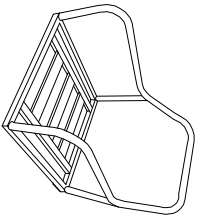
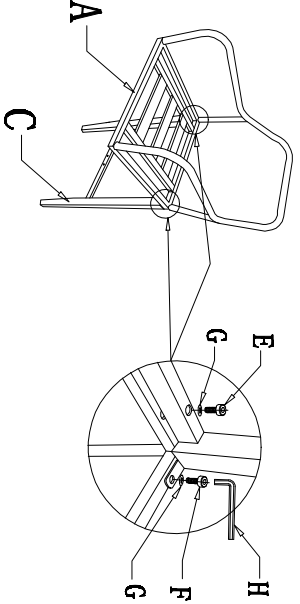
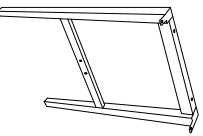
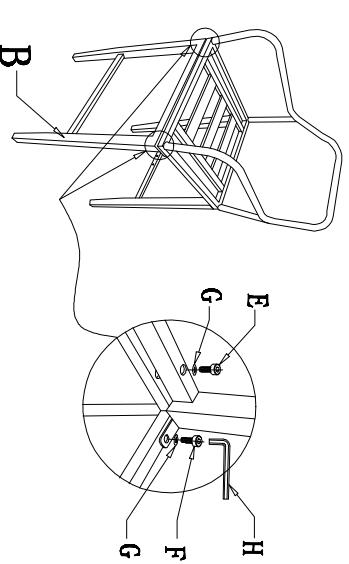
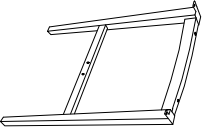
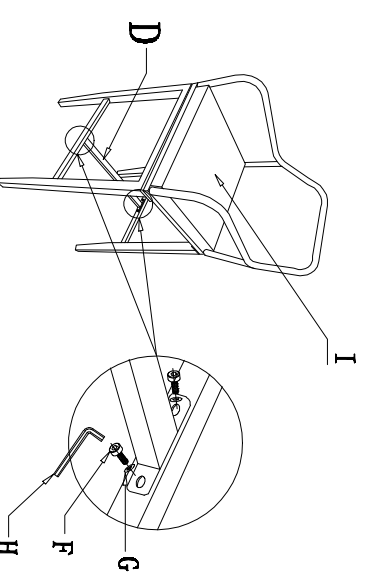
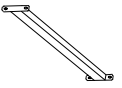
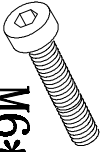
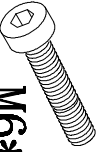
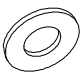

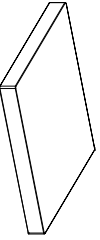


A		1	<p>1</p> 
B		2	
C		1	<p>2</p> 
D	 M6	4	
E	 M6*40mm	4	<p>3</p> 
F	 M6*20mm	8	
G	 M6	12	
H	 M6	1	

A		2	<p>1</p> 
B		2	<p>2</p> 
C		2	<p>3</p> 
D		2	
E	 <p>M6*40mm</p>	8	
F	 <p>M6*15mm</p>	16	
G	 <p>M6</p>	24	
H	 <p>M6</p>	1	
I		2	