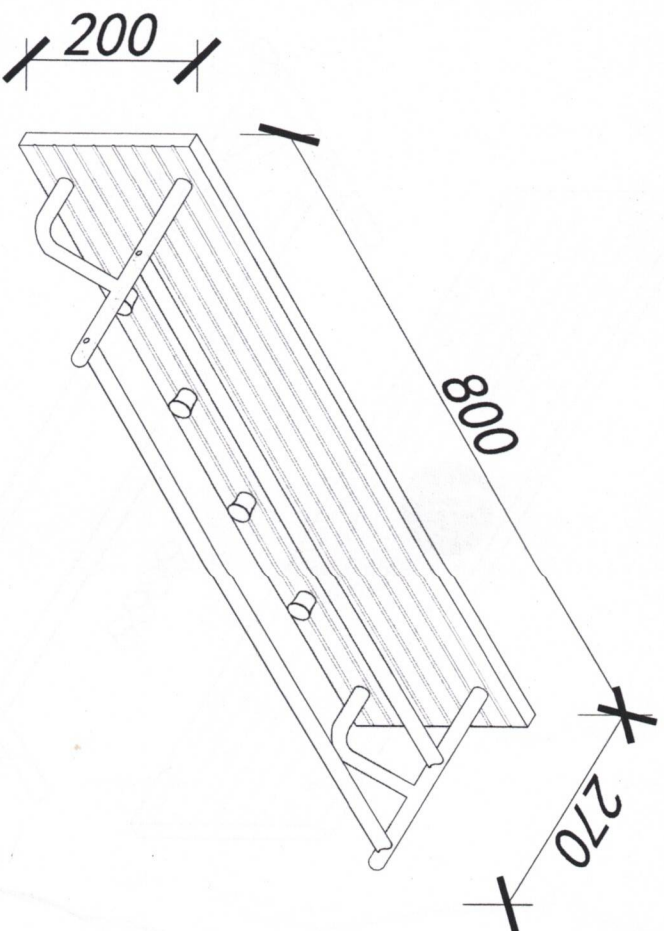
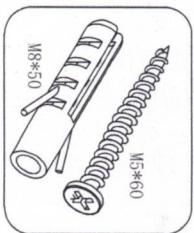


109313 109314

Assembly Instruction,  
Aufbauanleitung, Instructions  
de montage, Istruzioni di  
assemblaggio,  
Instrucciones de montaje



Parts list / Teileliste / Liste de pièces /  
 Lista parti / Lista de partes



F=2



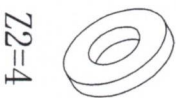
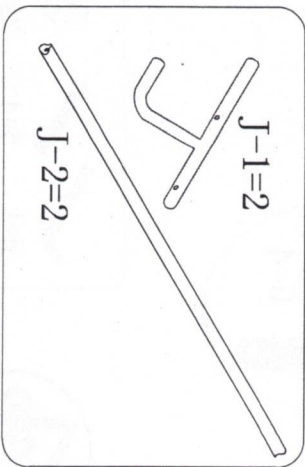
U=4



G=8

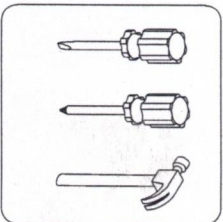


H=1



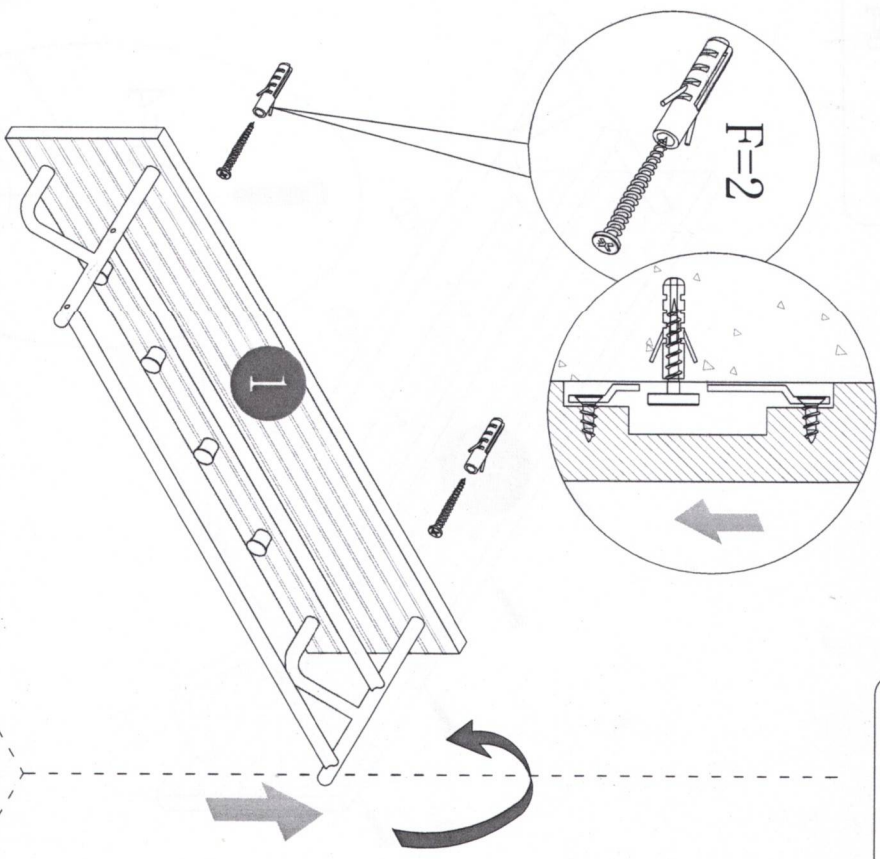
Z2=4

Tools Needed / Benötigtes Werkzeug /  
 Pour le montage vous avez besoin des outils suivants /  
 Per lacostruzione è necessario quanto segue /  
 Se requiere lo siguiente para la construcción



2 person recommended,  
 2 Personen empfohlen,  
 2 personnes recommandées,  
 Consigliato 2 persone,  
 Recomendado 2 personas

# STEP 4



# STEP 5

