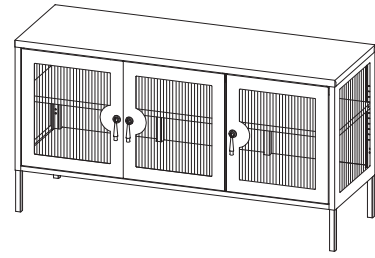
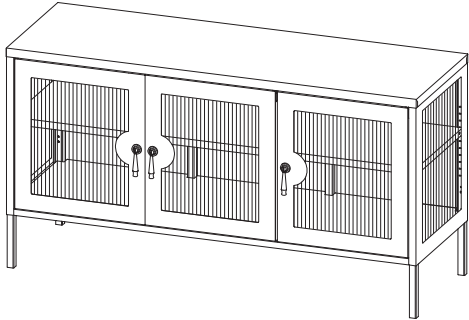
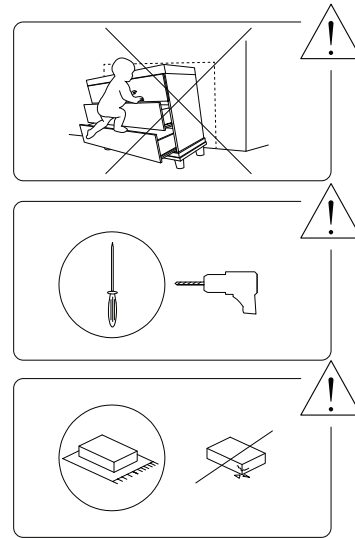


GLEORA

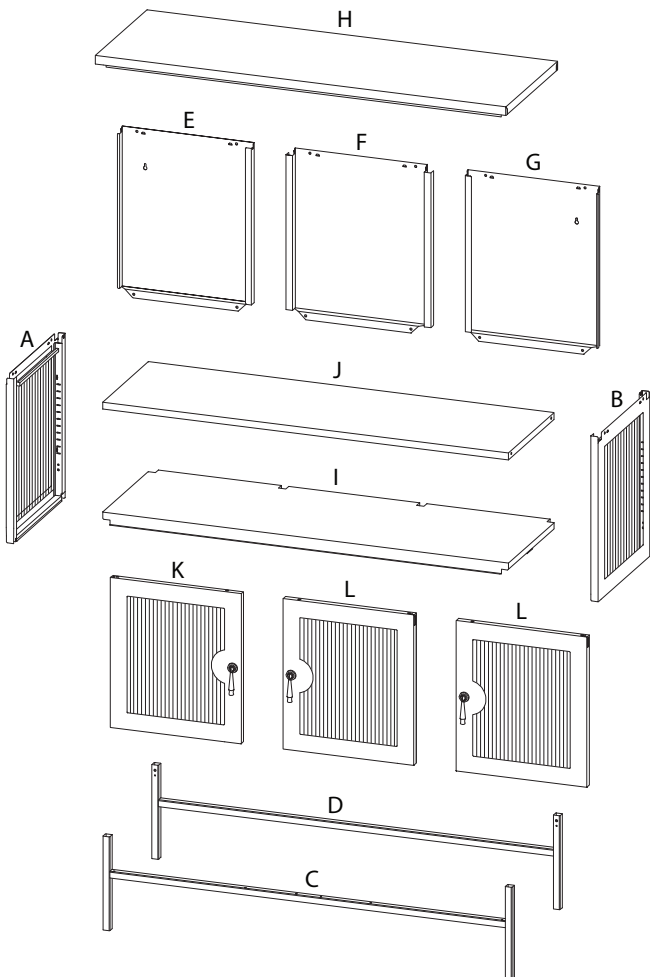


1/12



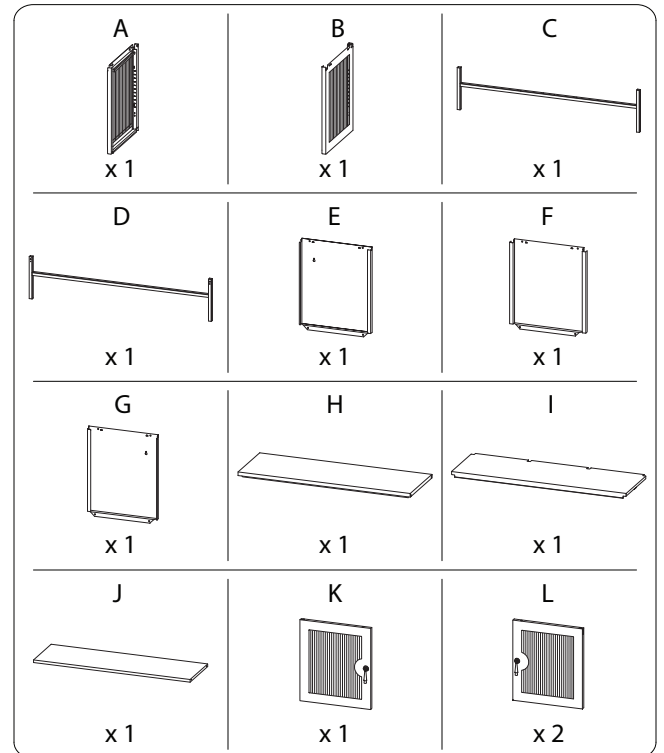
2/12

2121/GLEORA/190326/





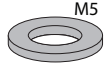



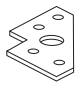
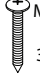

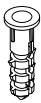

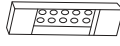
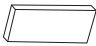
3/12

2121/GLEORA/190326/



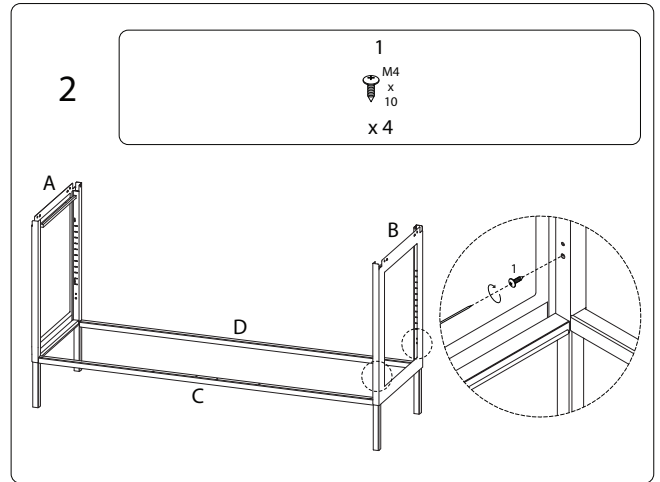
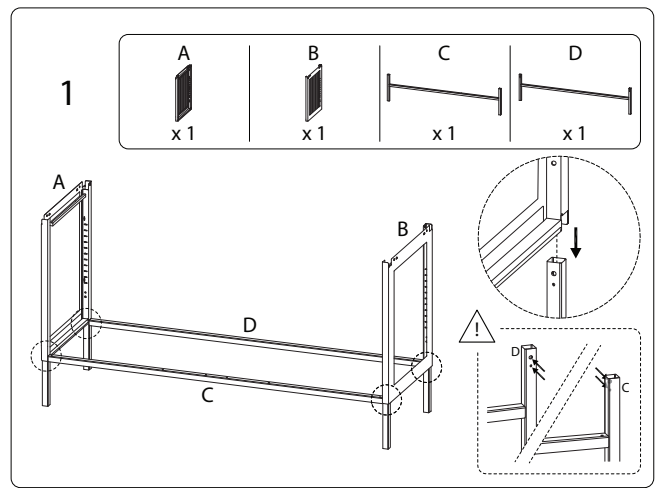
4/12

2121/GLEORA/190326/

<p>1</p>  <p>M4 x 10</p> <p>x 20</p>	<p>2A</p>  <p>x 3</p>	<p>2B</p>  <p>M5</p> <p>x 3</p>	
<p>3A</p>  <p>x 3</p>	<p>3B</p>  <p>M4</p> <p>x 3</p>	<p>3C</p>  <p>M4 x 22</p> <p>x 3</p>	
<p>4</p>  <p>x 4</p>	<p>5A</p>  <p>M4 x 35</p> <p>x 2</p>	<p>5B</p>  <p>M5</p> <p>x 2</p>	
<p>5C</p>  <p>x 2</p>	<p>6</p>  <p>x 4</p>	<p>7A</p>  <p>x 6</p>	<p>7B</p>  <p>x 6</p>

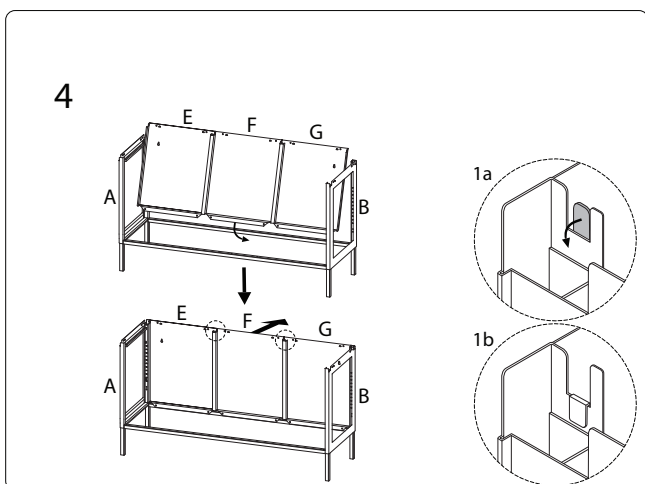
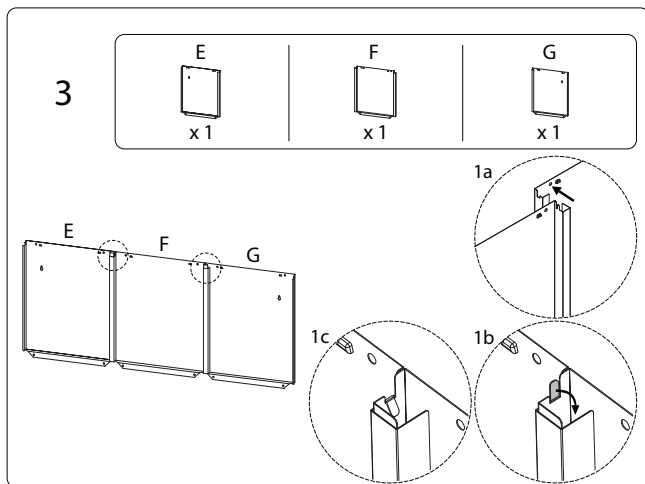
5/12

2121/GLEORA/190326/



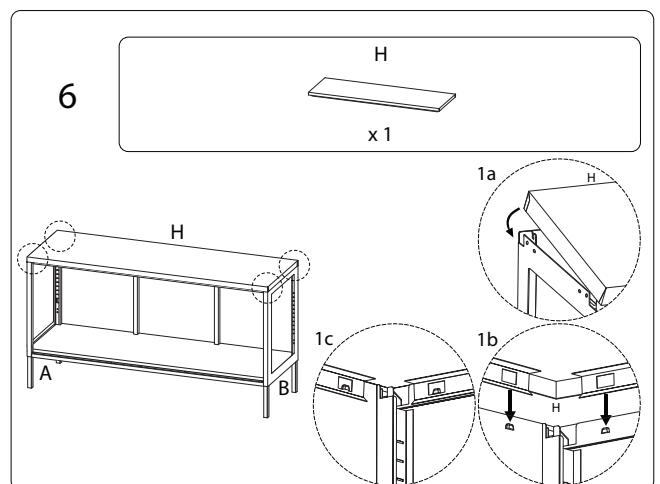
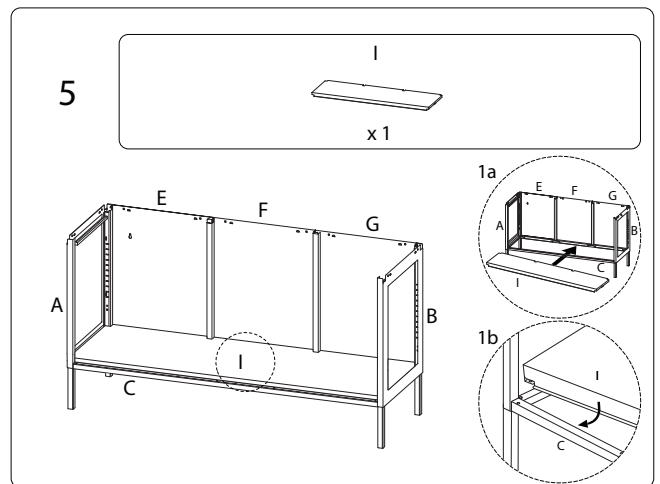
6/12

2121/GLEORA/190326/



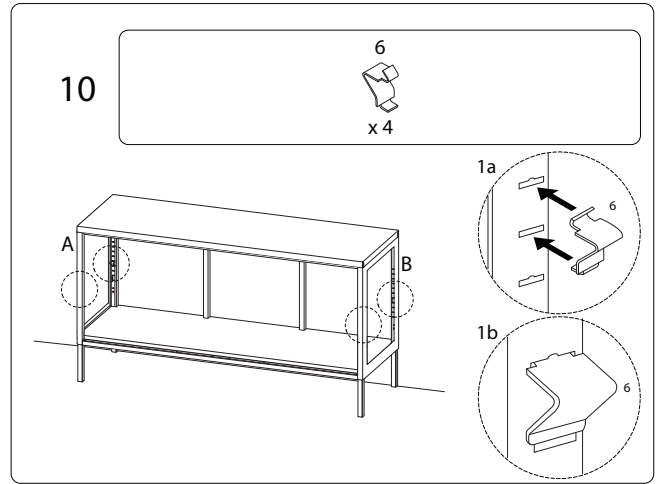
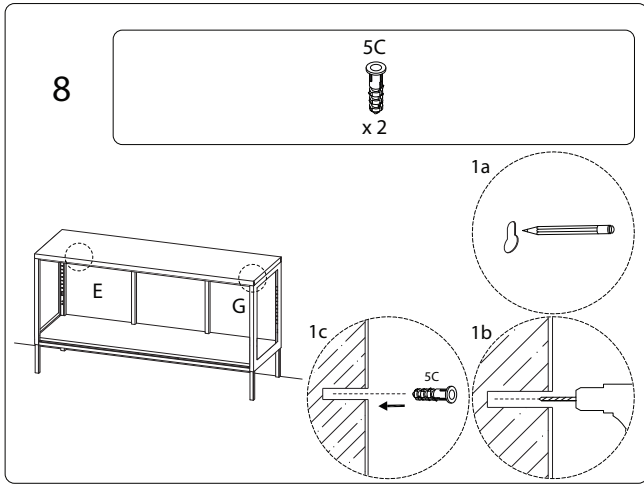
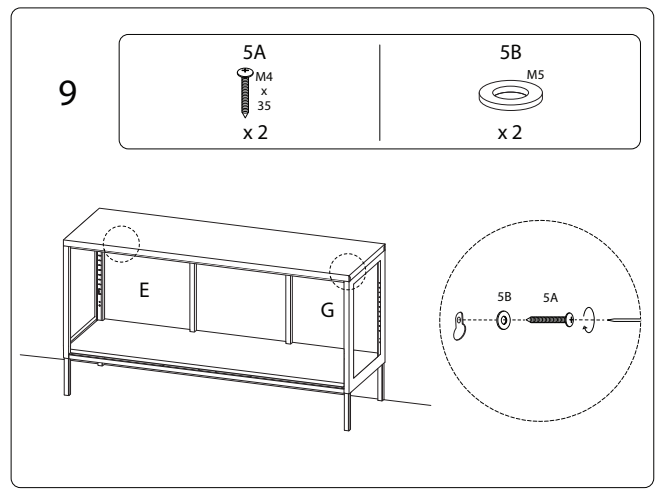
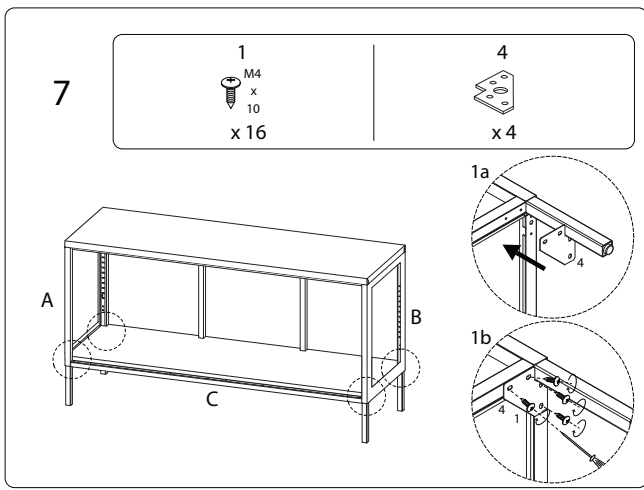
7/12

2121/GLEORA/190326/



8/12

2121/GLEORA/190326/

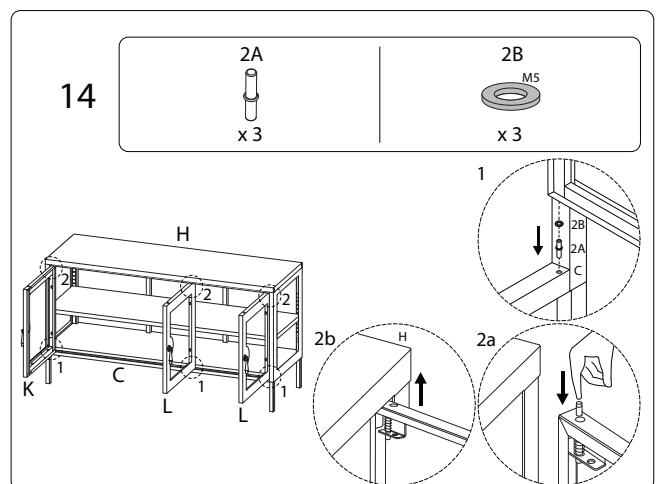
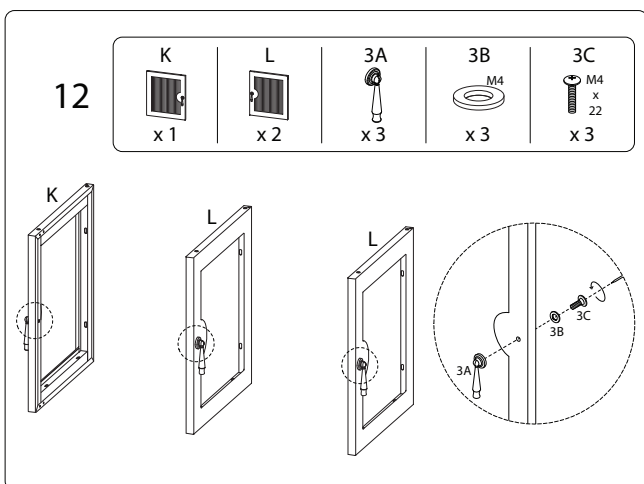
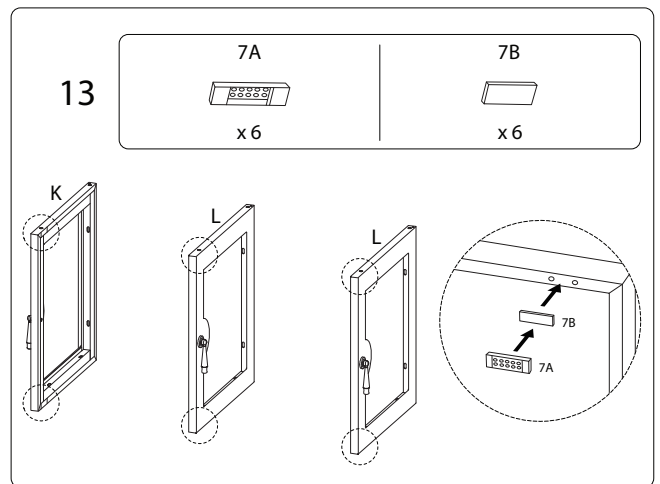
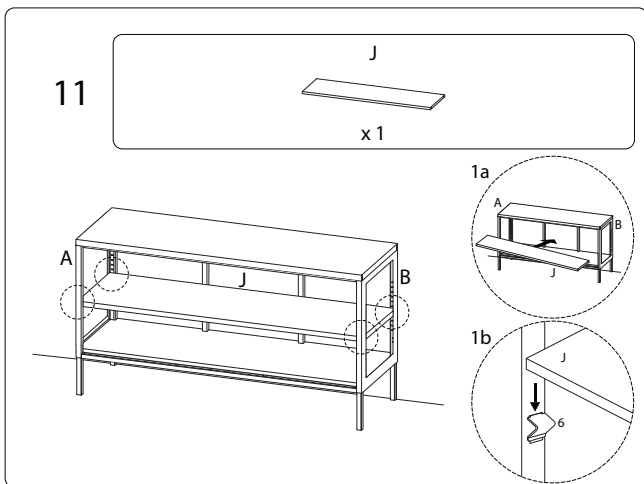


9/12

2121/GLEORA/190326/

10/12

2121/GLEORA/190326/



11/12

2121/GLEORA/190326/

12/12

2121/GLEORA/190326/