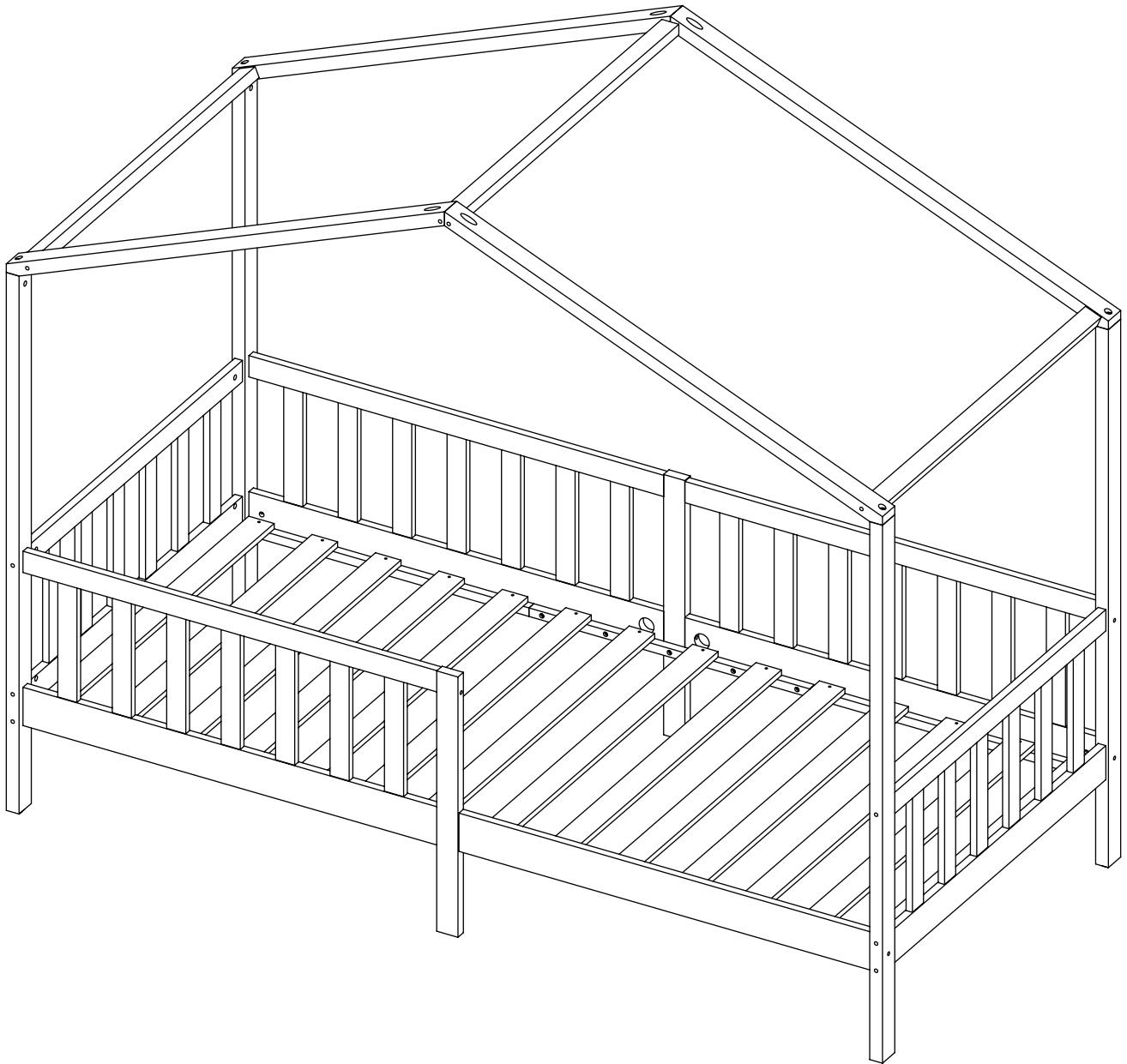
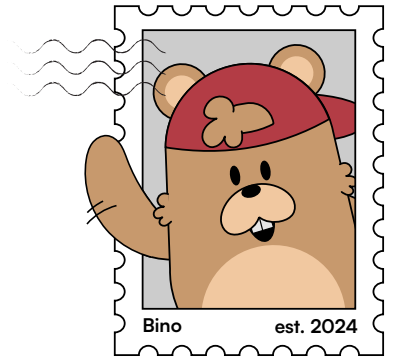
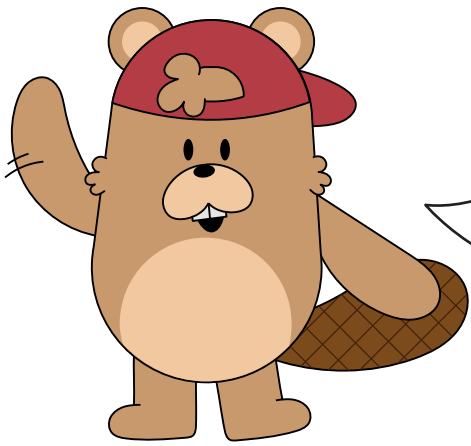


Bella
bing



Bia

Hausbett, 80x160 / 90x200 cm (hoch)



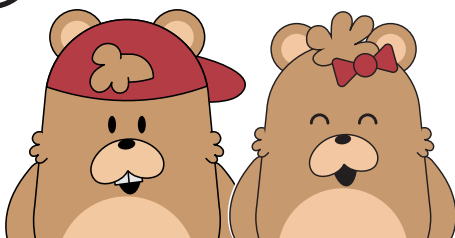
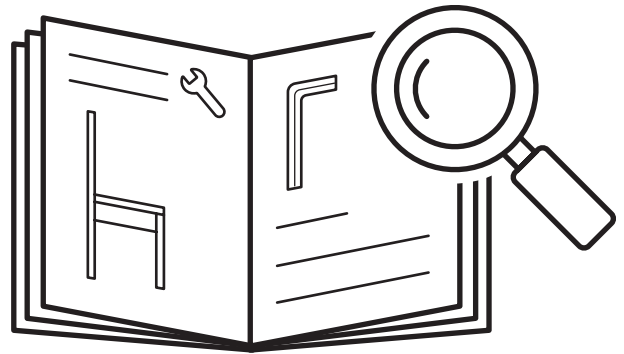
Hey,

ich freue mich, dass Du Dich für mein Produkt entschieden hast. Beachte die kommenden Hinweise, um den Aufbau problemlos zu gestalten.

Viel Spaß mit Deinem Produkt!

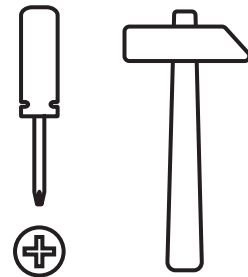
50%

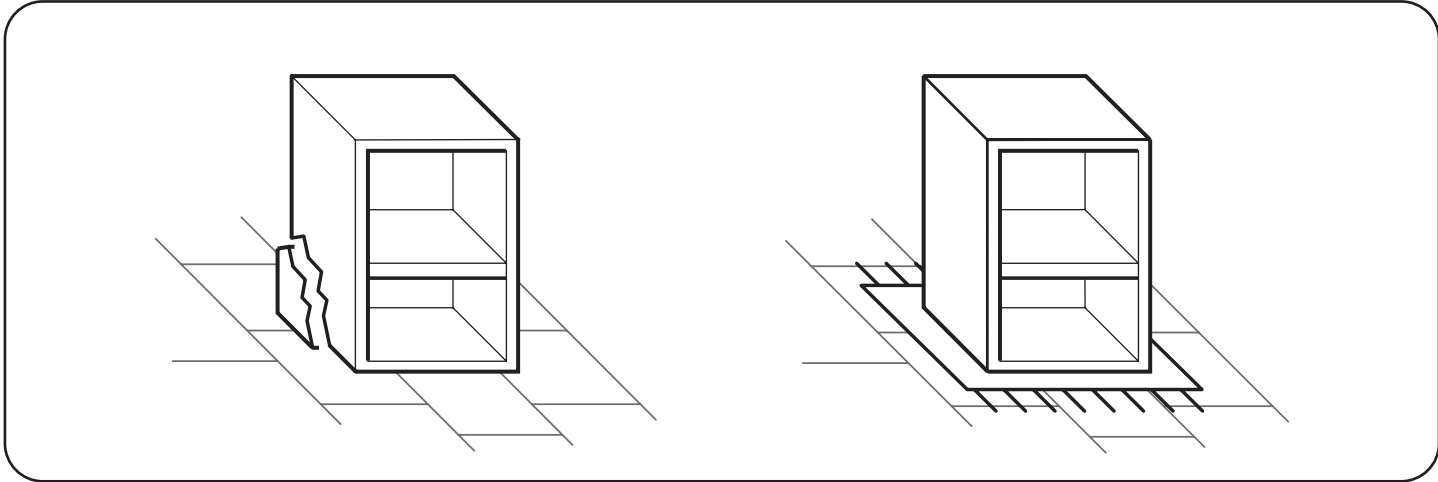
weniger Fehler beim Aufbau durch sorgfältiges Lesen der Anleitung



60-90

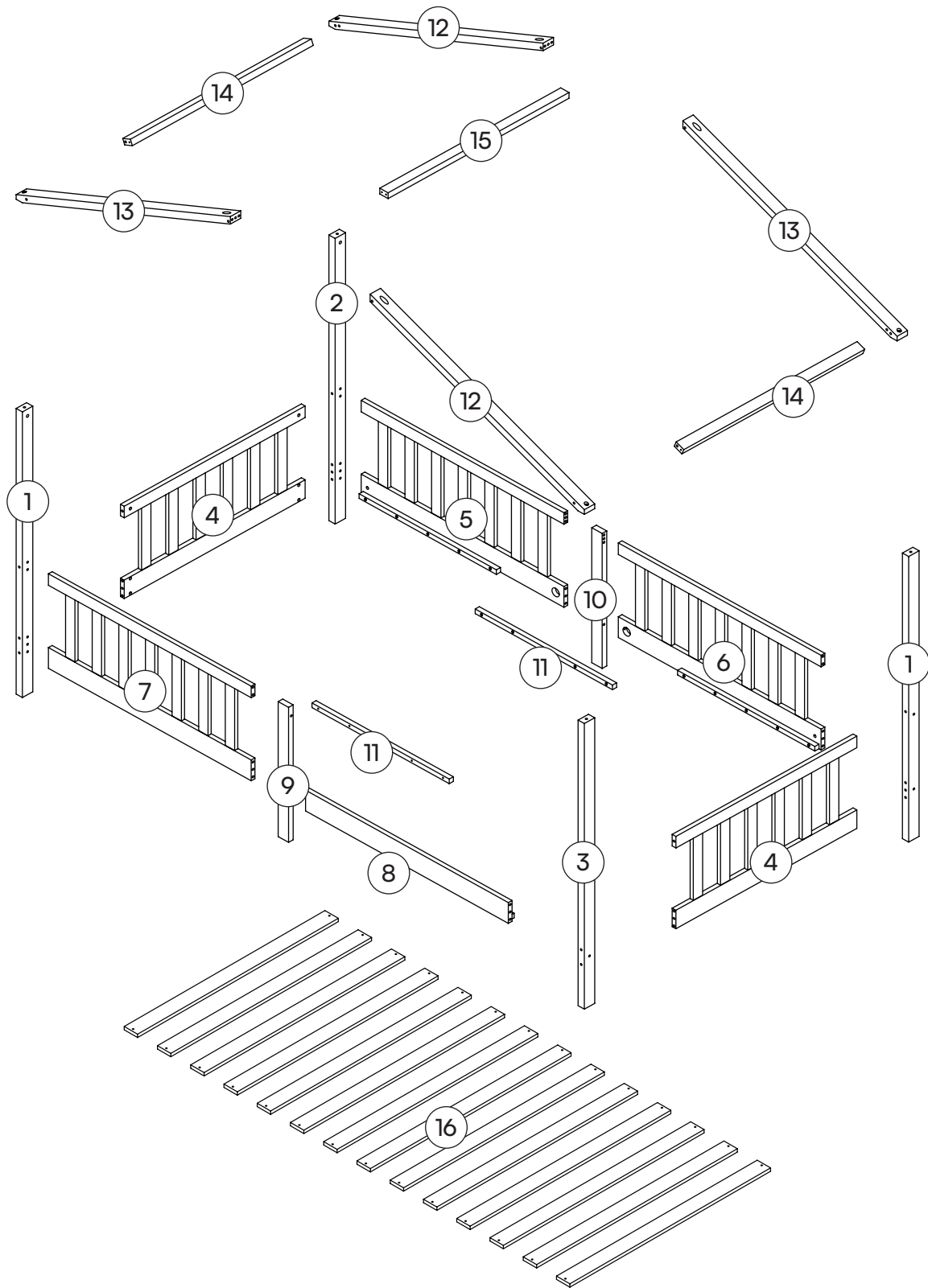
min

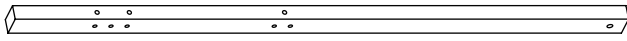




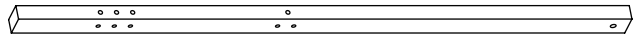
Fragen?
Ich bin für Dich da!

✉ service@bela-living.de

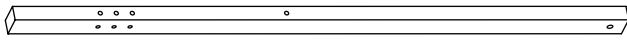




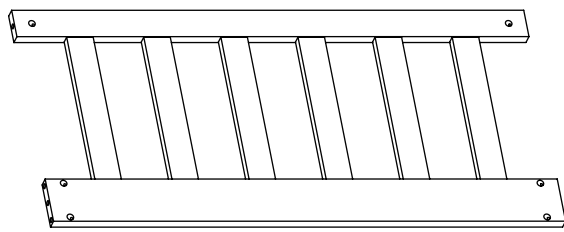
1 Stütze
2x



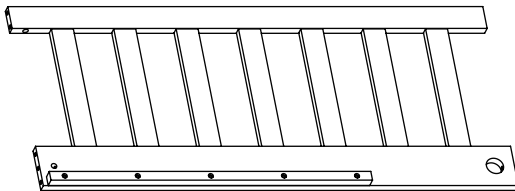
2 Stütze
1x



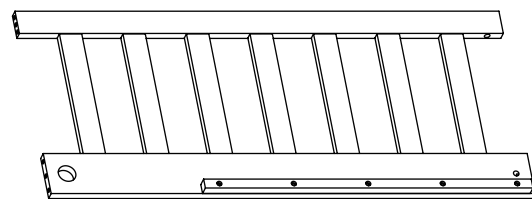
3 Stütze
1x



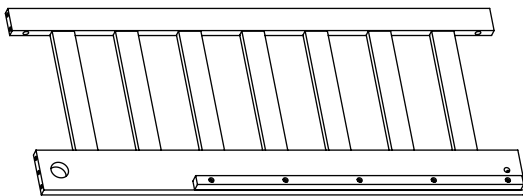
4 Außenwand
2x



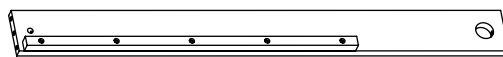
5 Rückwand, links
1x



6 Rückwand, rechts
1x



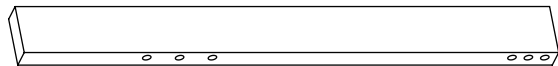
7 Wand, vorne links
1x



8 Eingangsleiste
1x



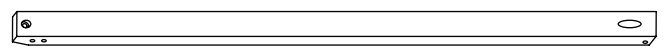
9 Mittelstrebe, vorne
1x



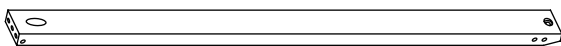
10 Mittelstrebe, hinten
1x



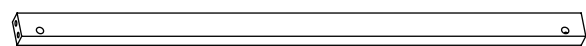
11 Verbindungsleiste
2x



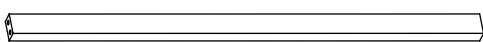
12 Dach - Verbindungsleiste
2x



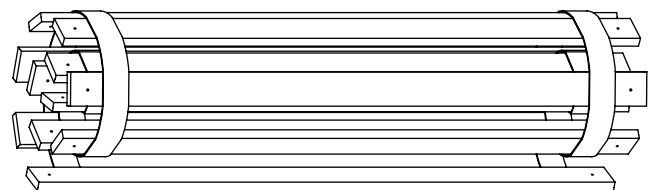
13 Dach - Verbindungsleiste
2x



14 Dach - Verbindungsleiste, außen
2x

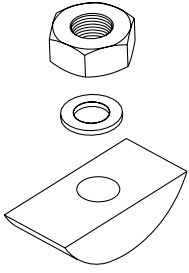


15 Dach - Verbindungsleiste, mittig
1x



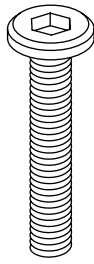
16 Lattenrost
1x

C67 - Halbmondbeschlag



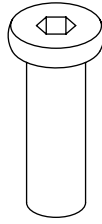
6x

F94 - Schraube M6 x 30



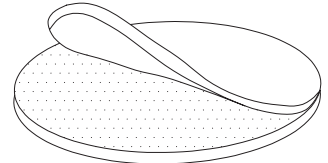
2x

C12 - Hülsenmutter L=25mm



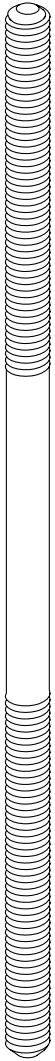
2x

L85 - Sticker groß



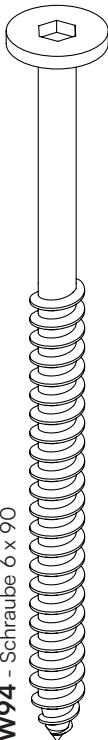
2x

C70 - Gewindestange M6 x 140



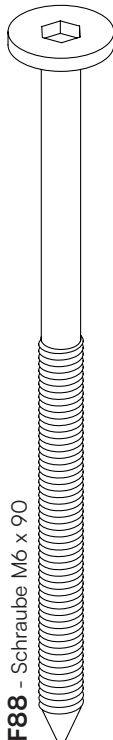
3x

W94 - Schraube 6 x 90



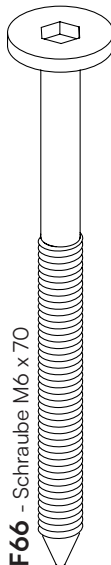
4x

F88 - Schraube M6 x 90



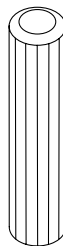
17x

F66 - Schraube M6 x 70



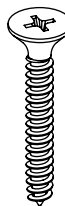
11x

D10 - Dübel 8 x 30



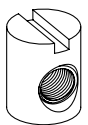
36x

W28 - Schraube 4 x 25



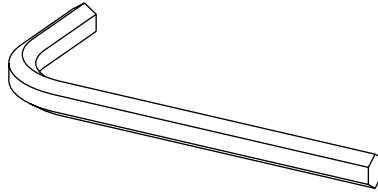
38x

C21 - Fassmutter M6



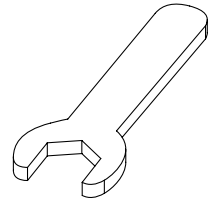
28x

T10 - Inbusschlüssel



2x

T15 - Schraubenschlüssel M15

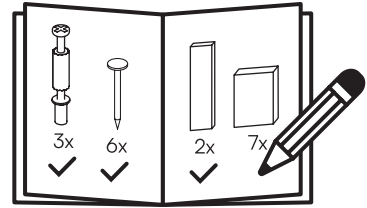


2x

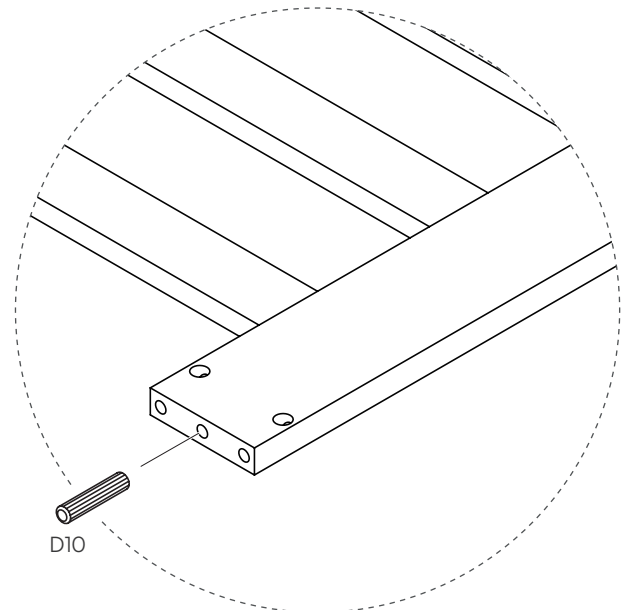
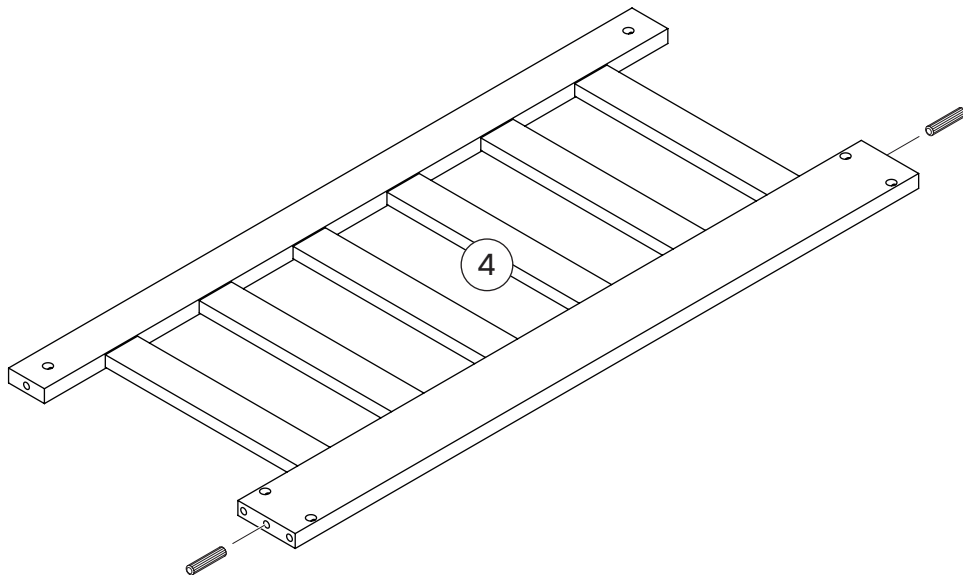
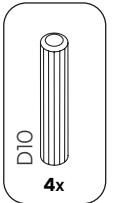
Ein letzter Check:

Bitte überprüfe, ob Du alle Teile hast.

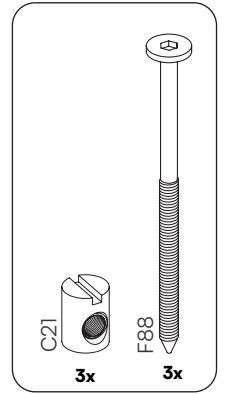
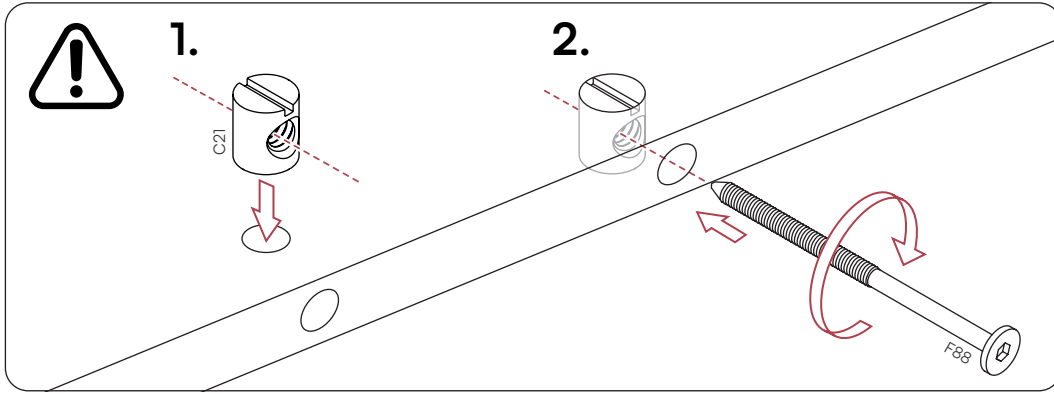
Viel Spaß beim Aufbau!



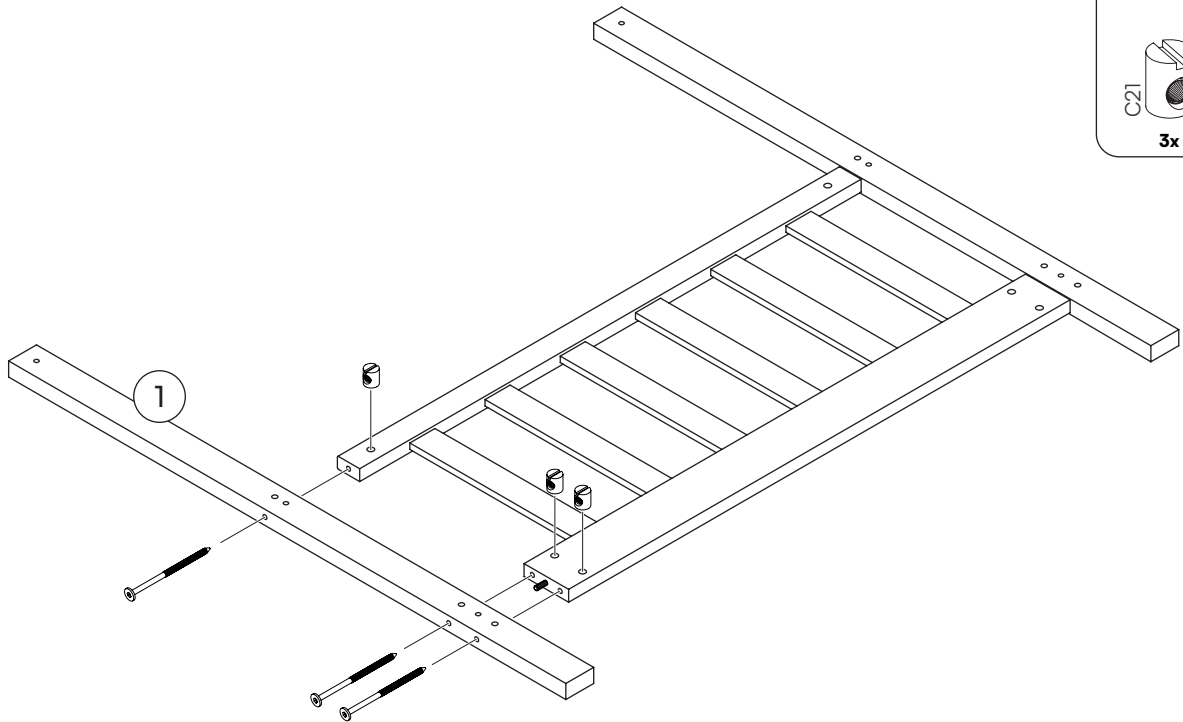
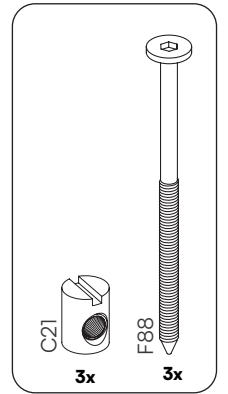
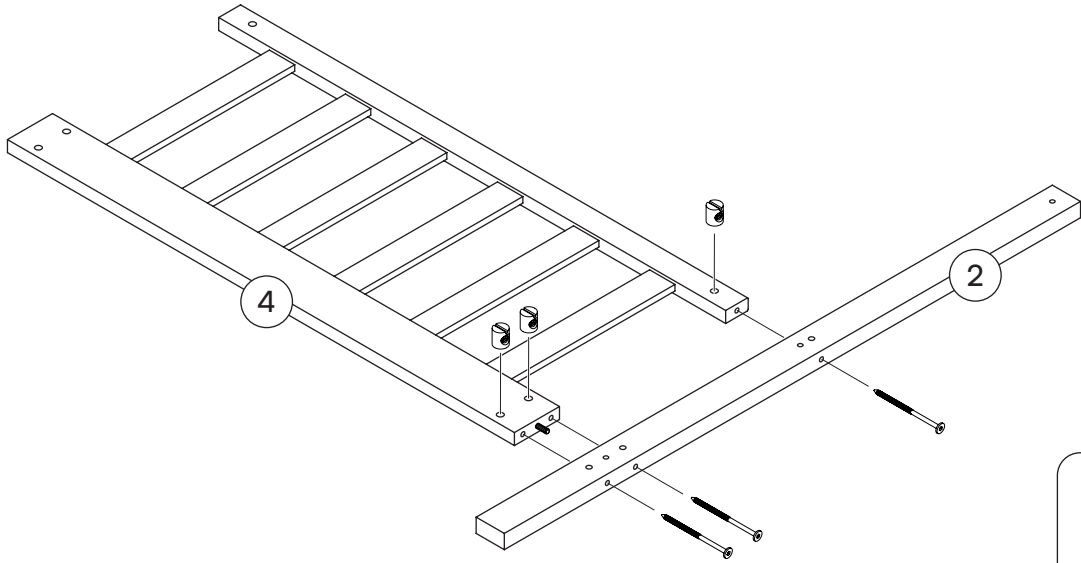
1



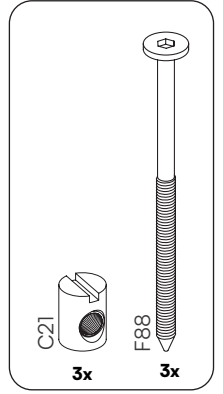
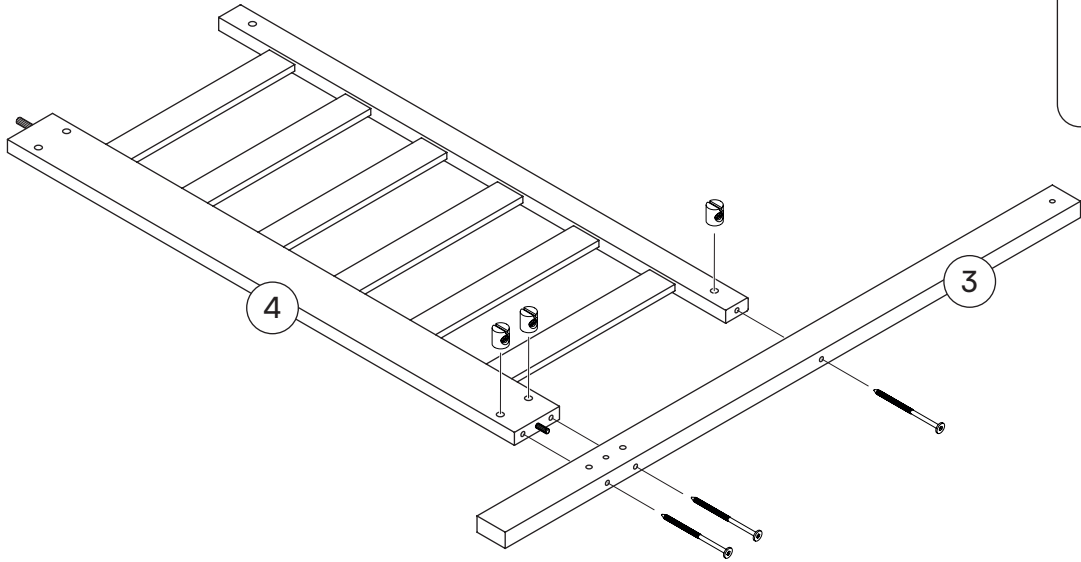
2



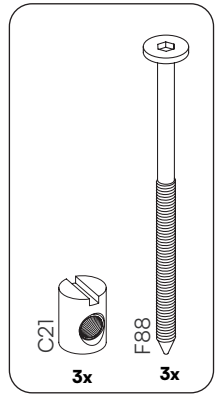
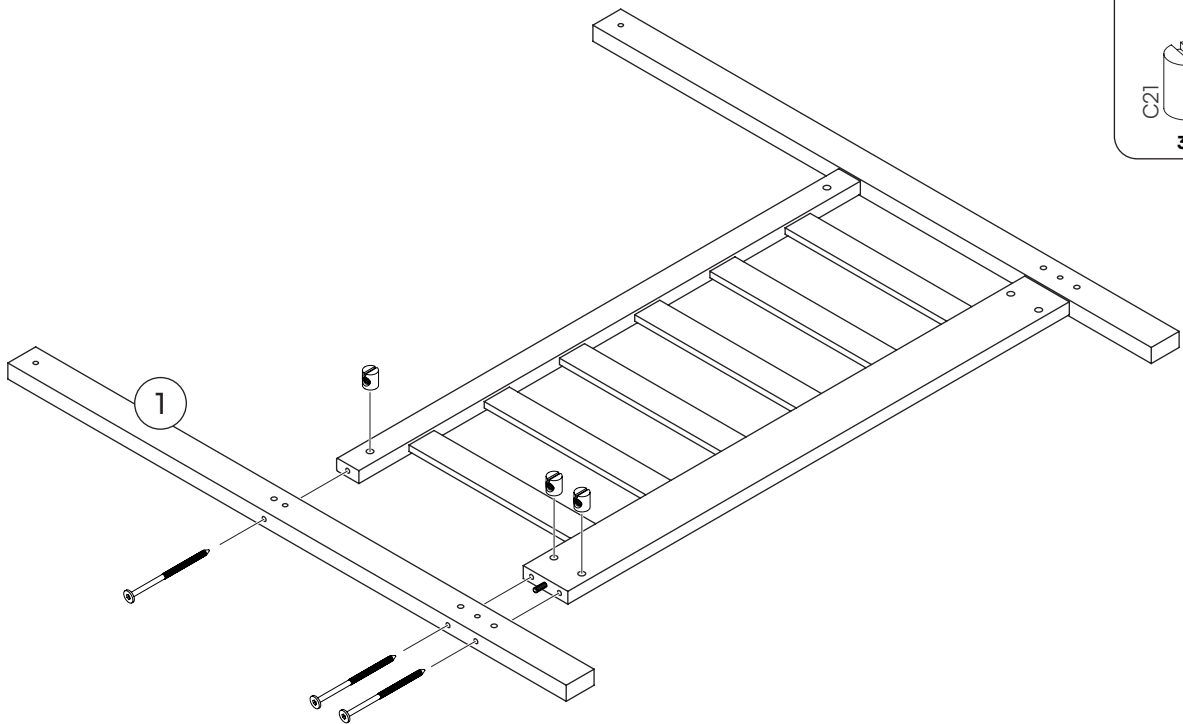
3



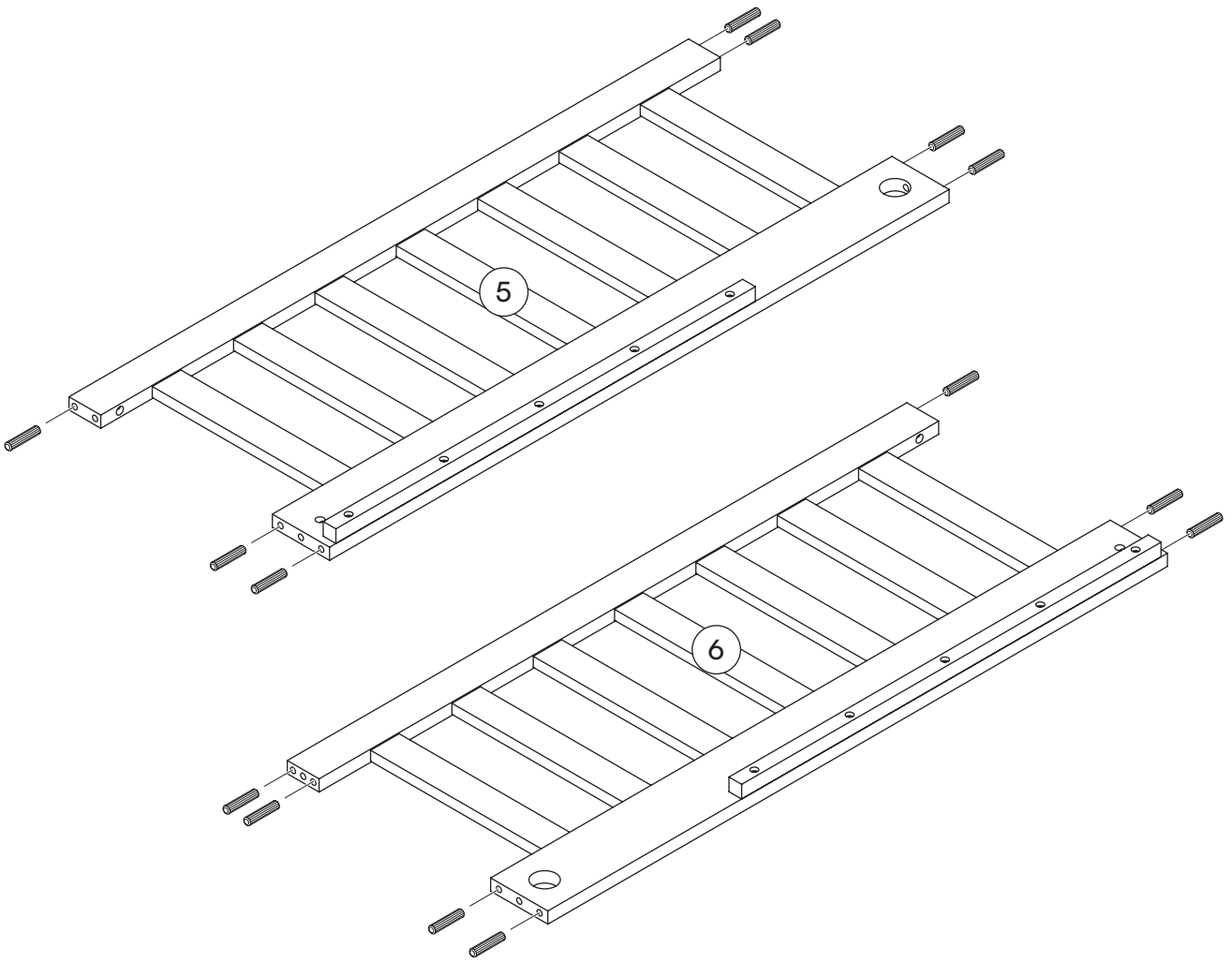
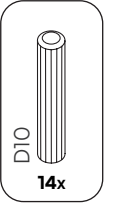
4



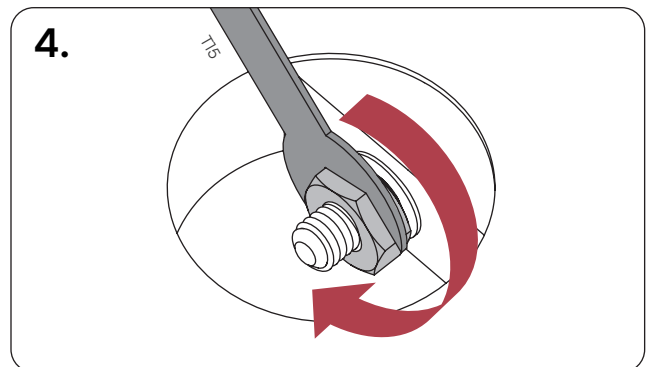
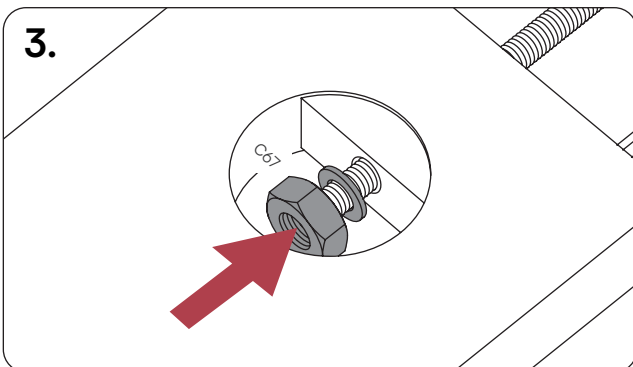
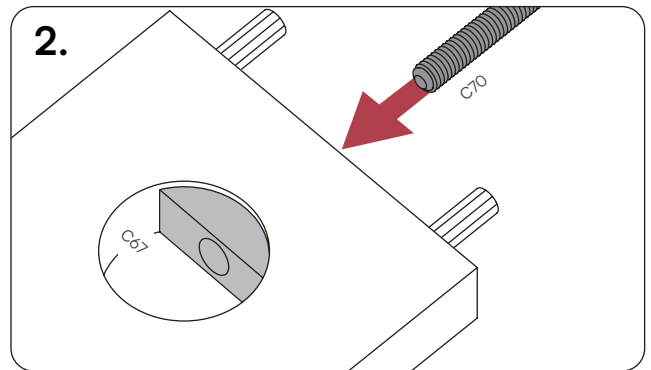
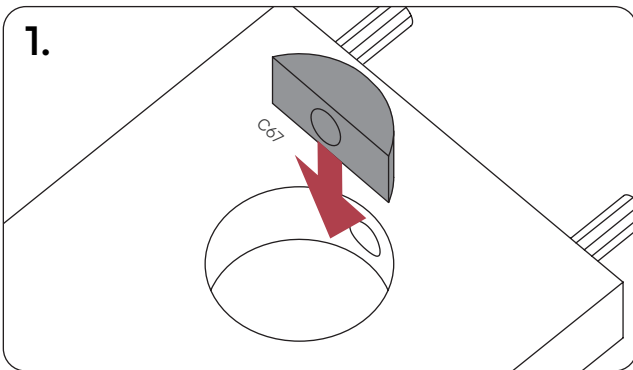
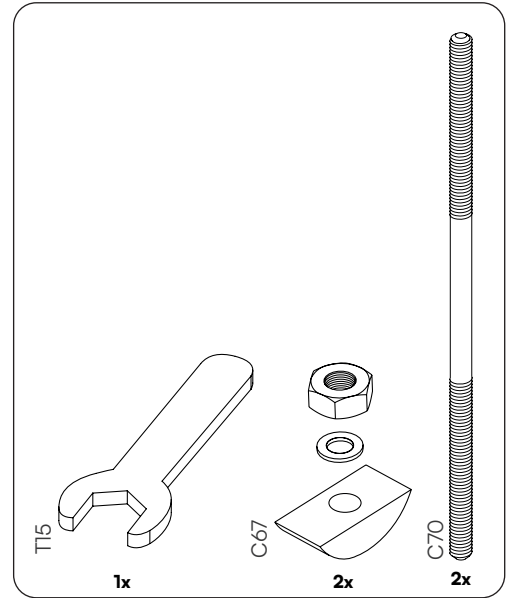
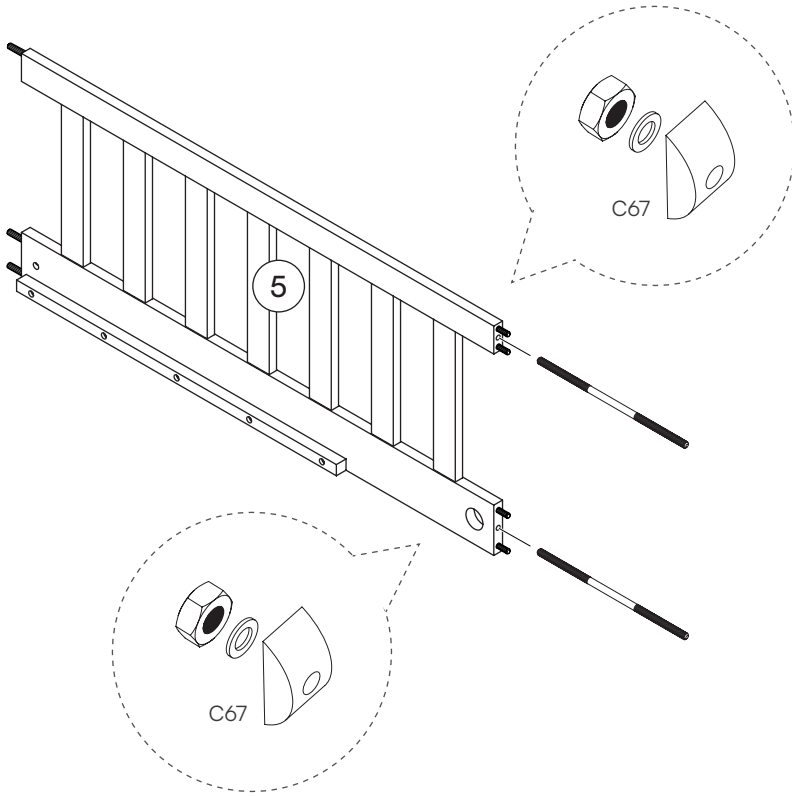
5

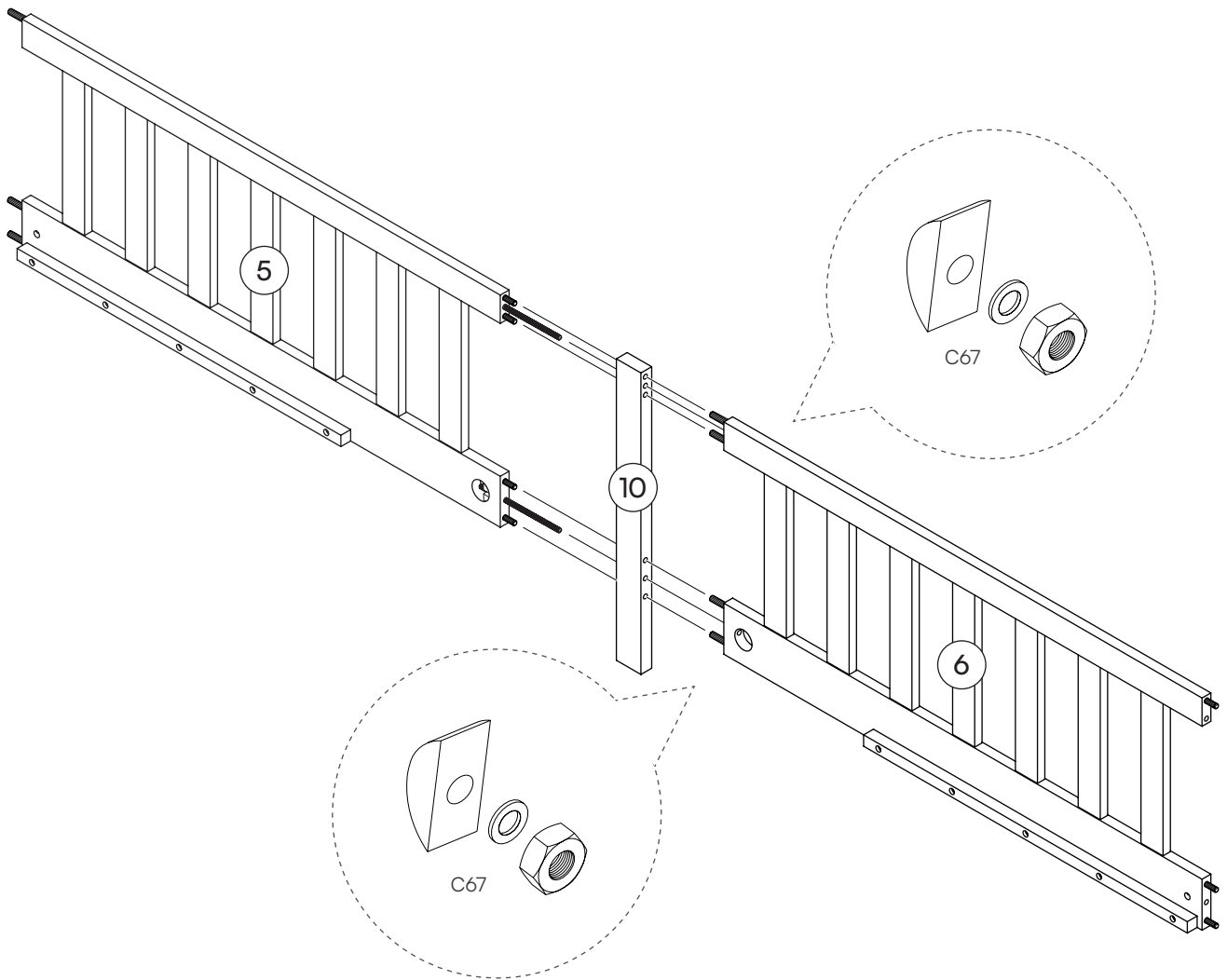
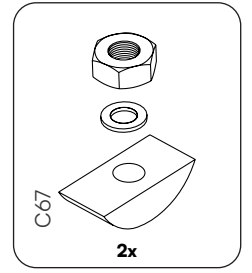


6

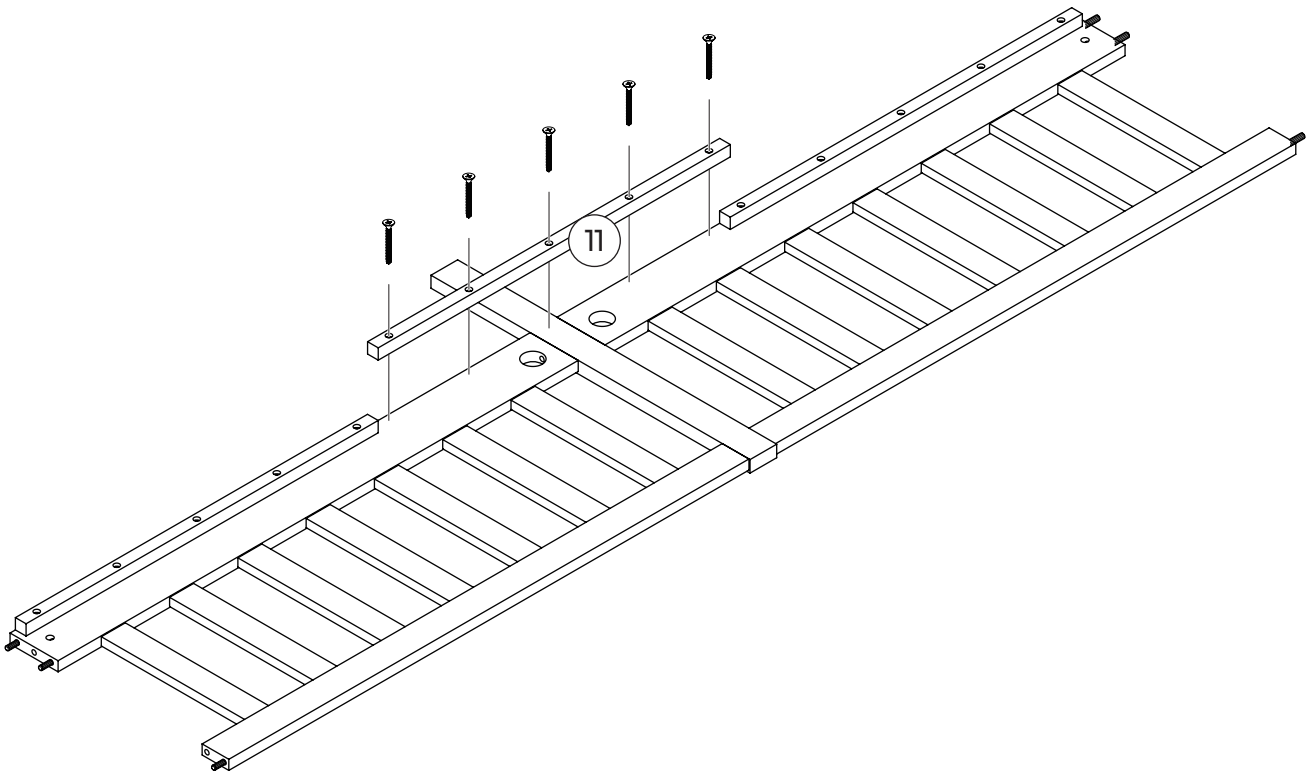
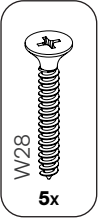


7

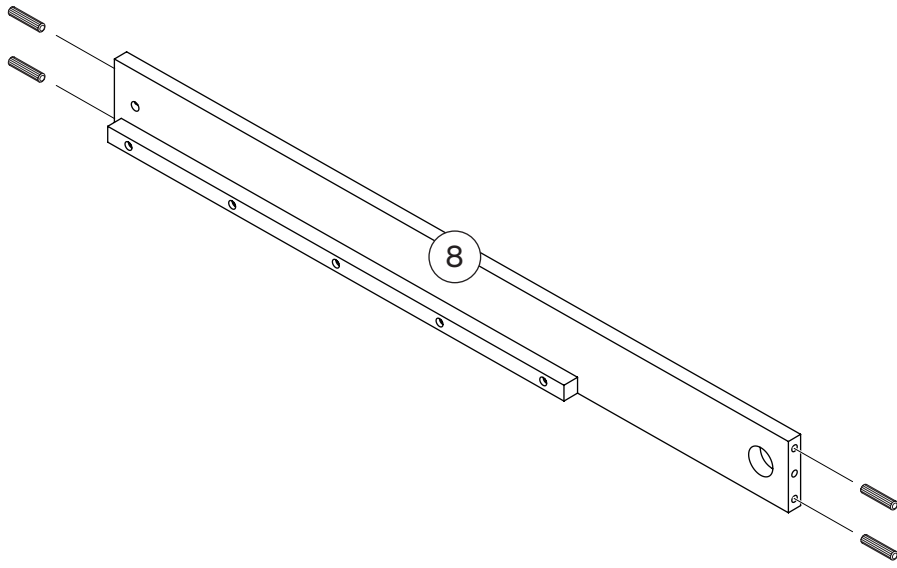
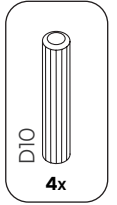




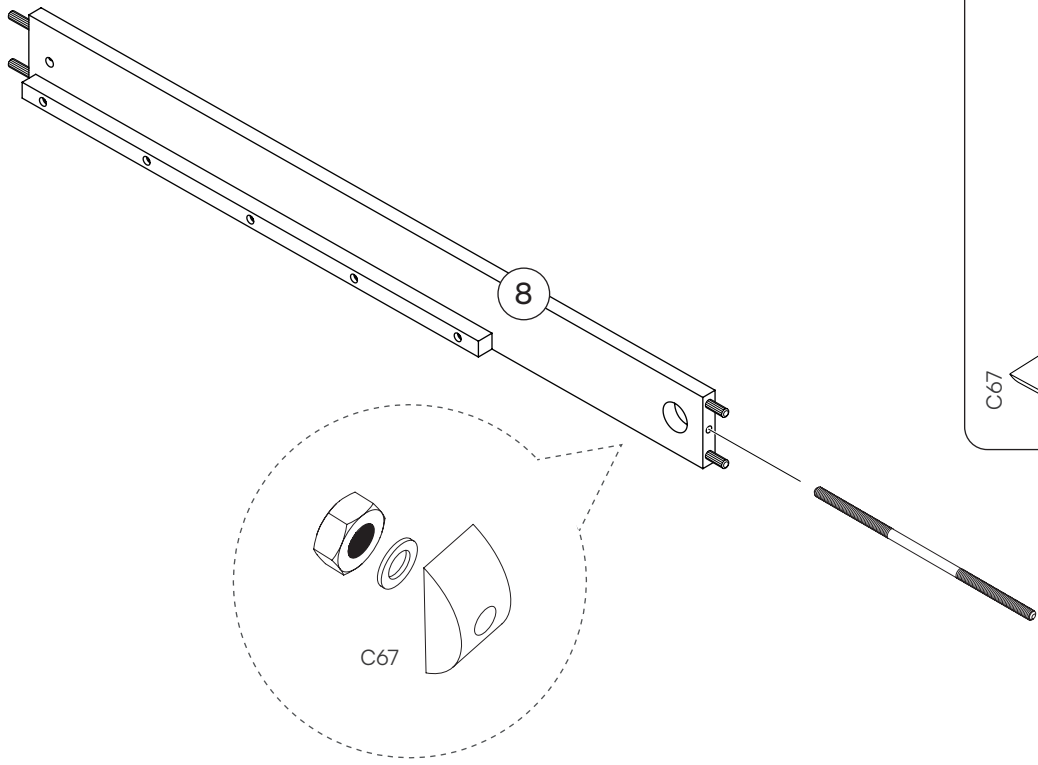
9



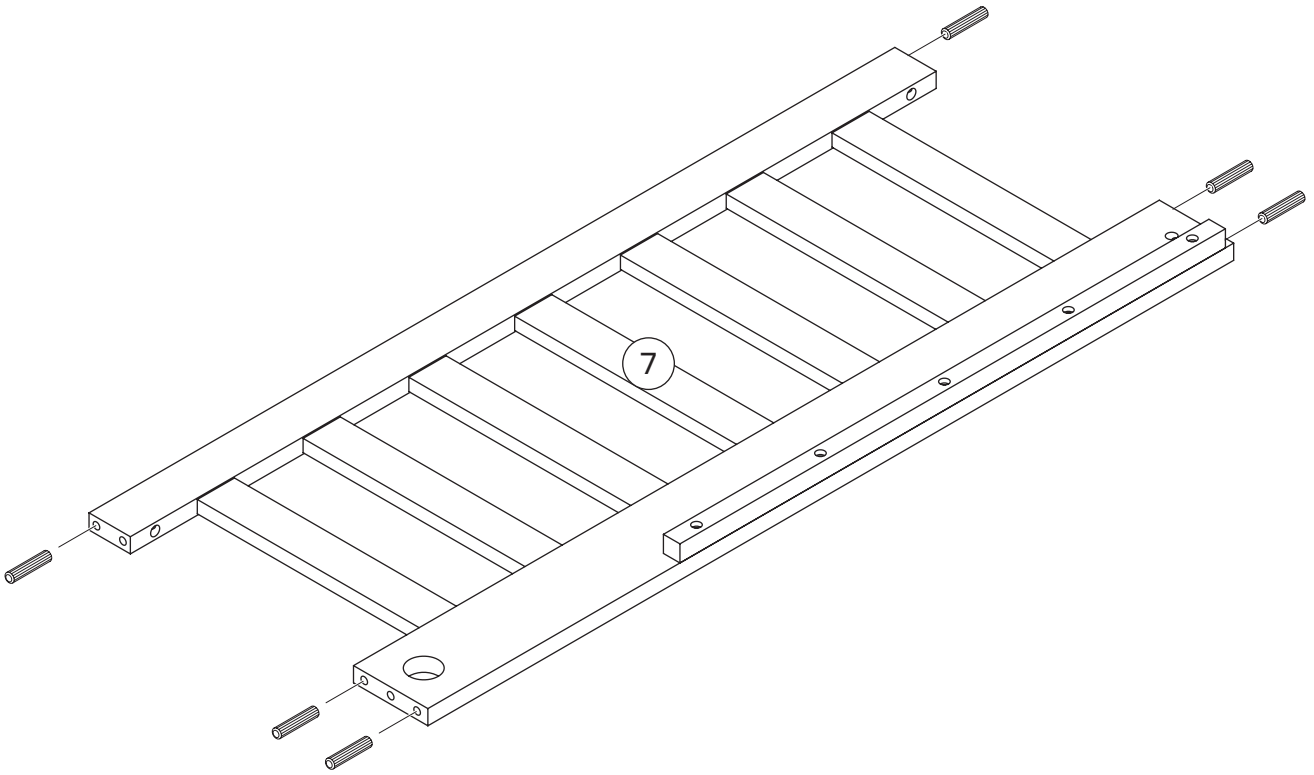
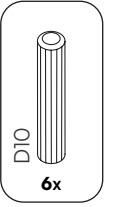
10

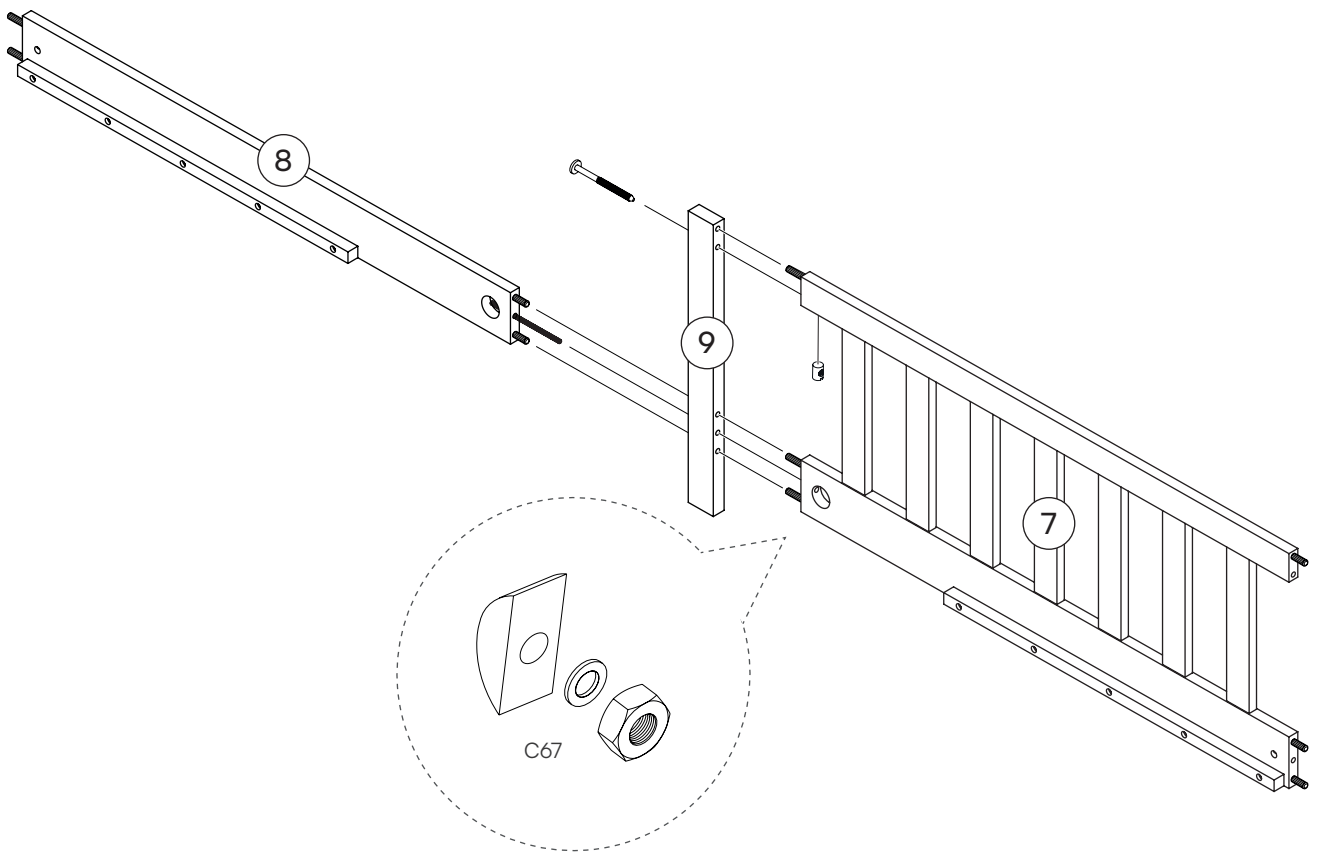
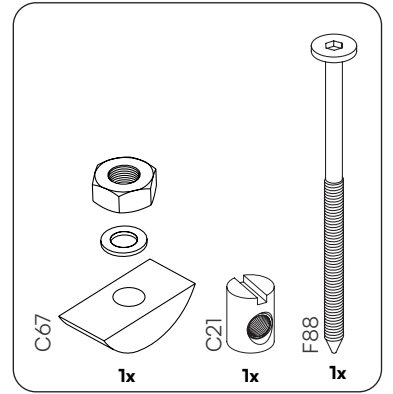


11

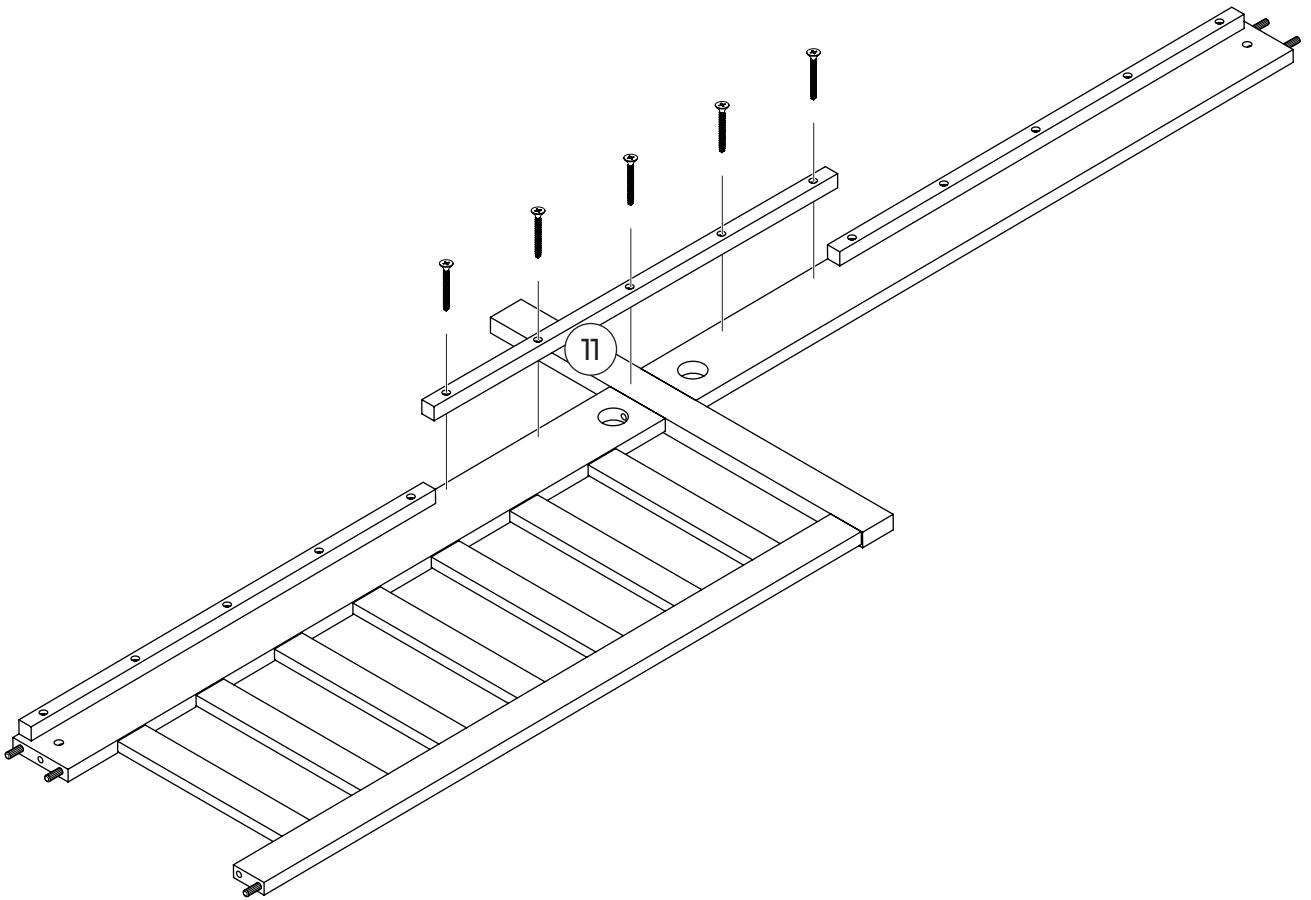
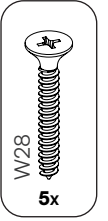


12

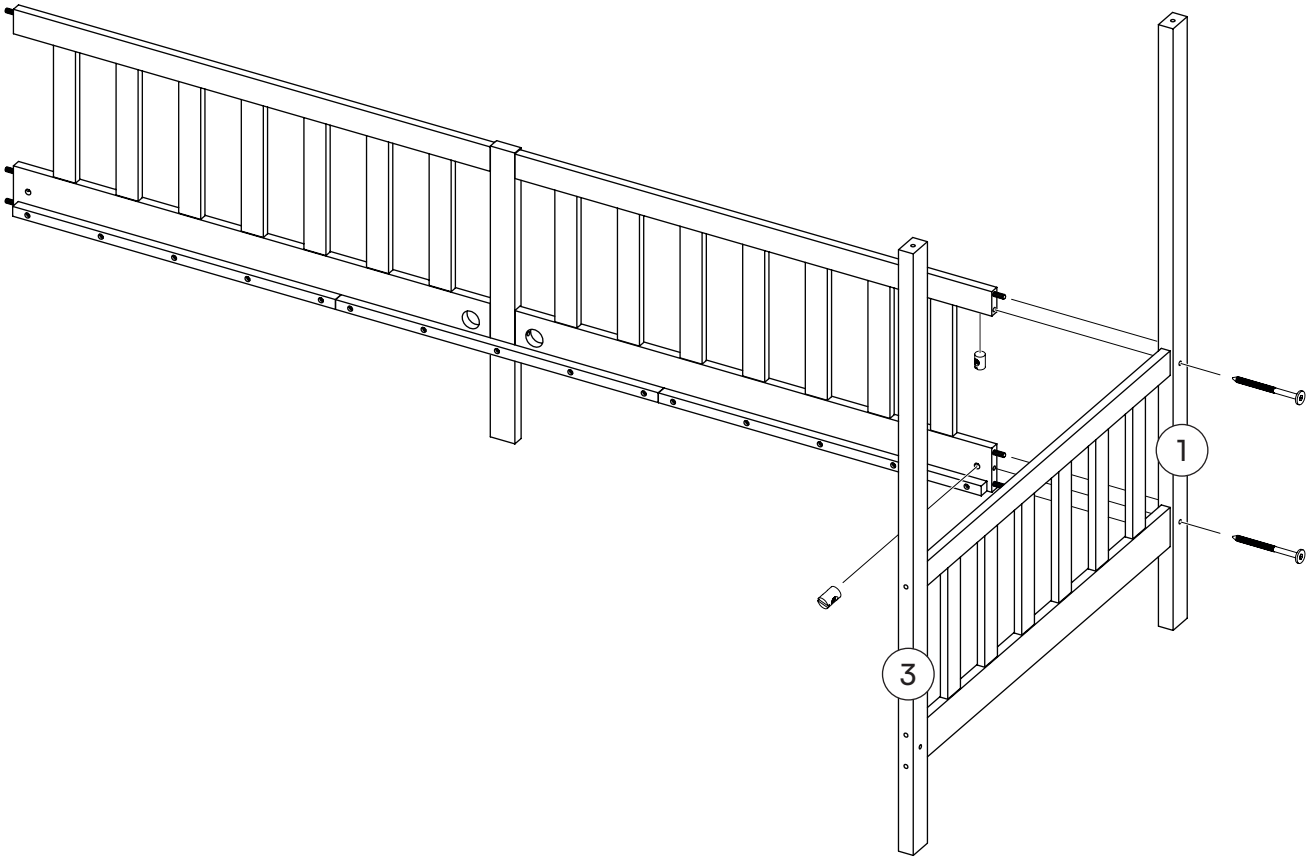
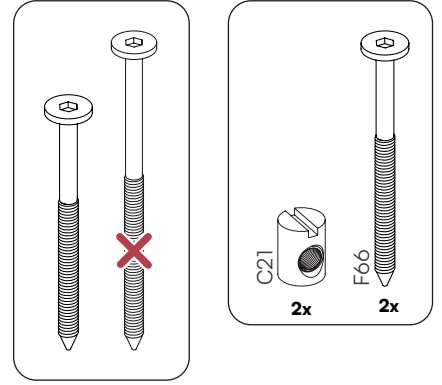


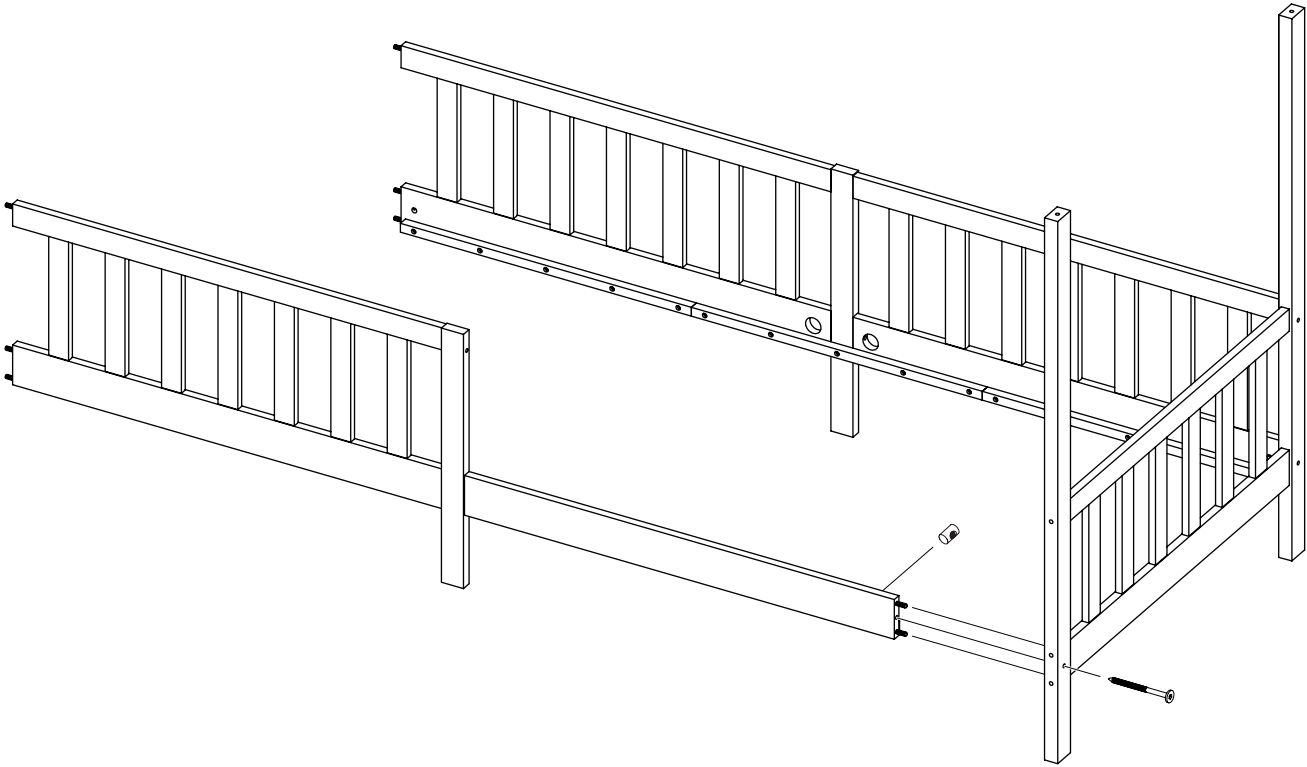
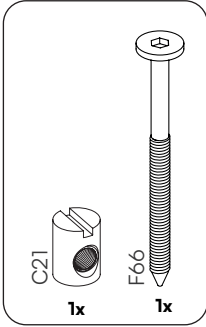
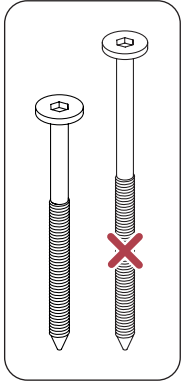


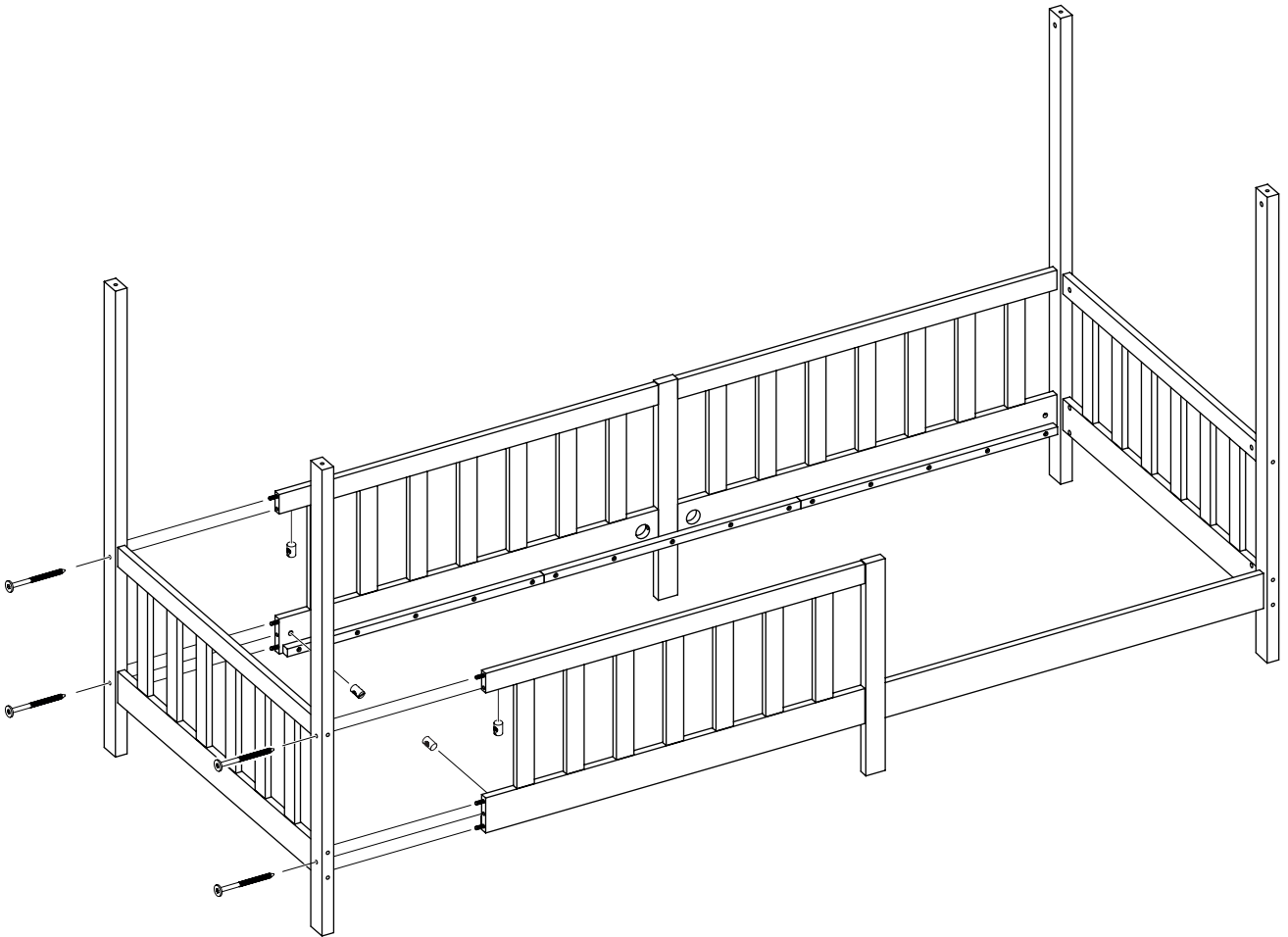
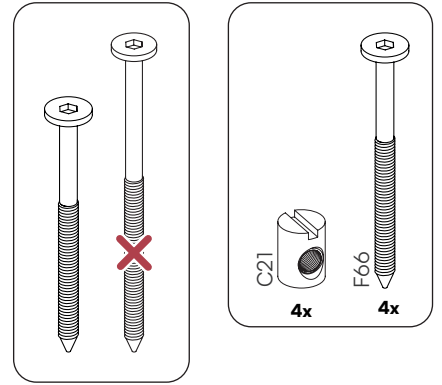
14



15

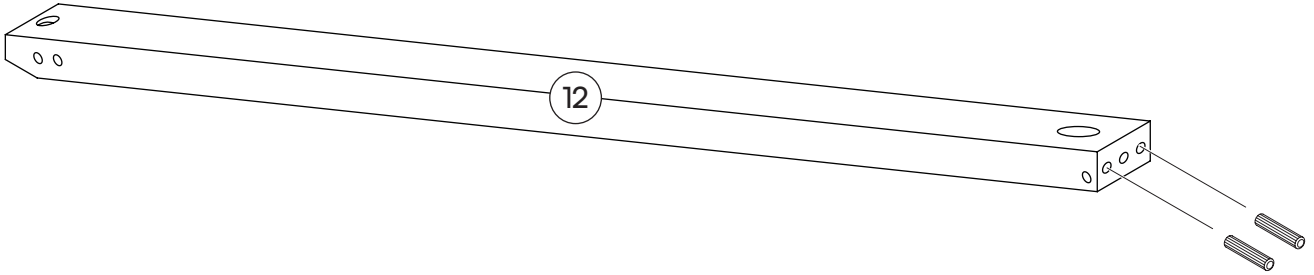
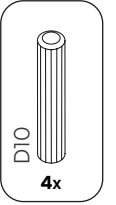






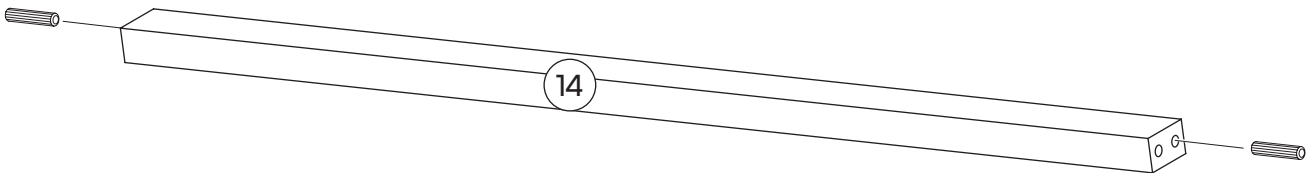
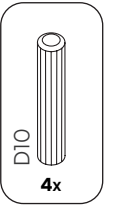
18

2x



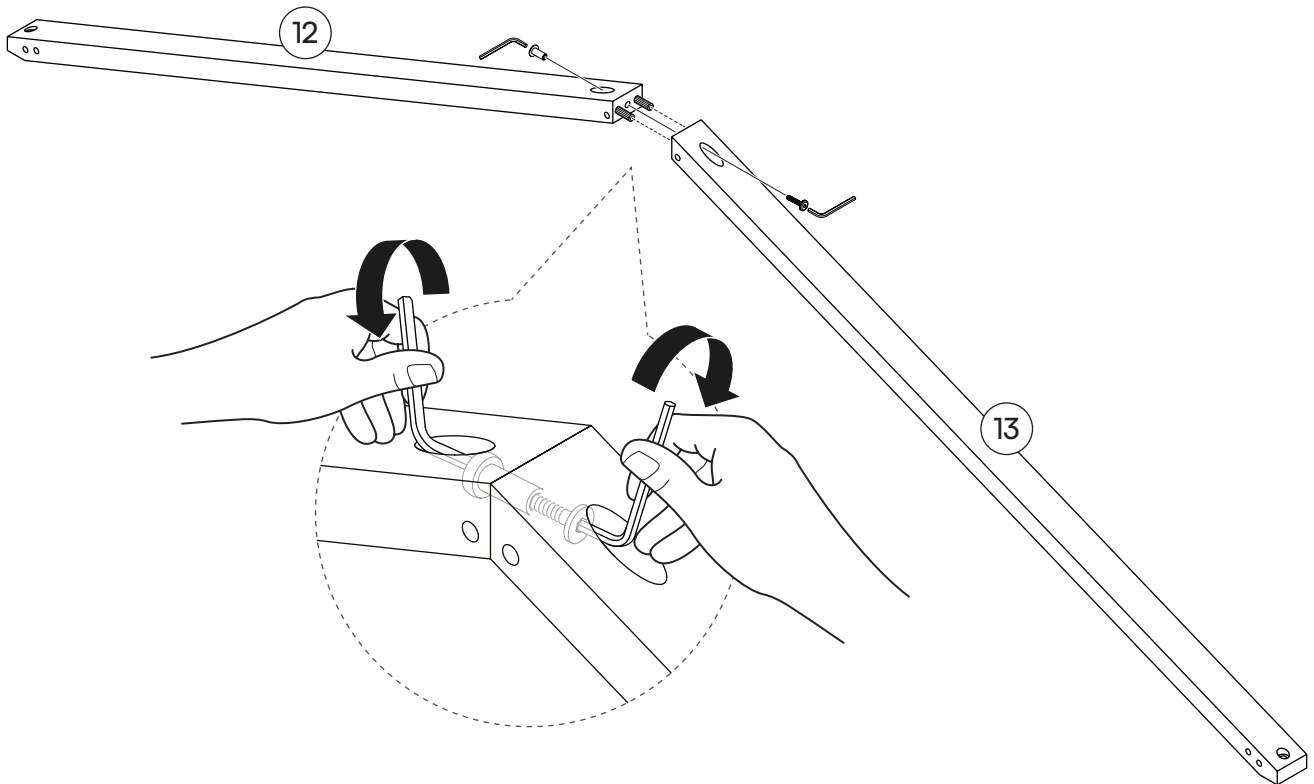
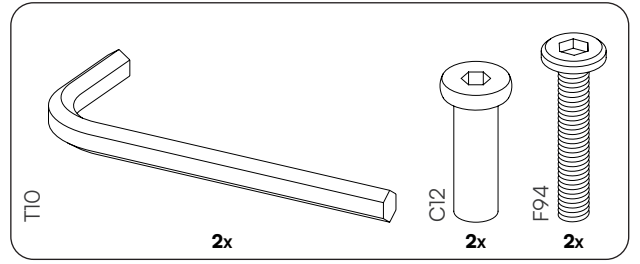
19

2x

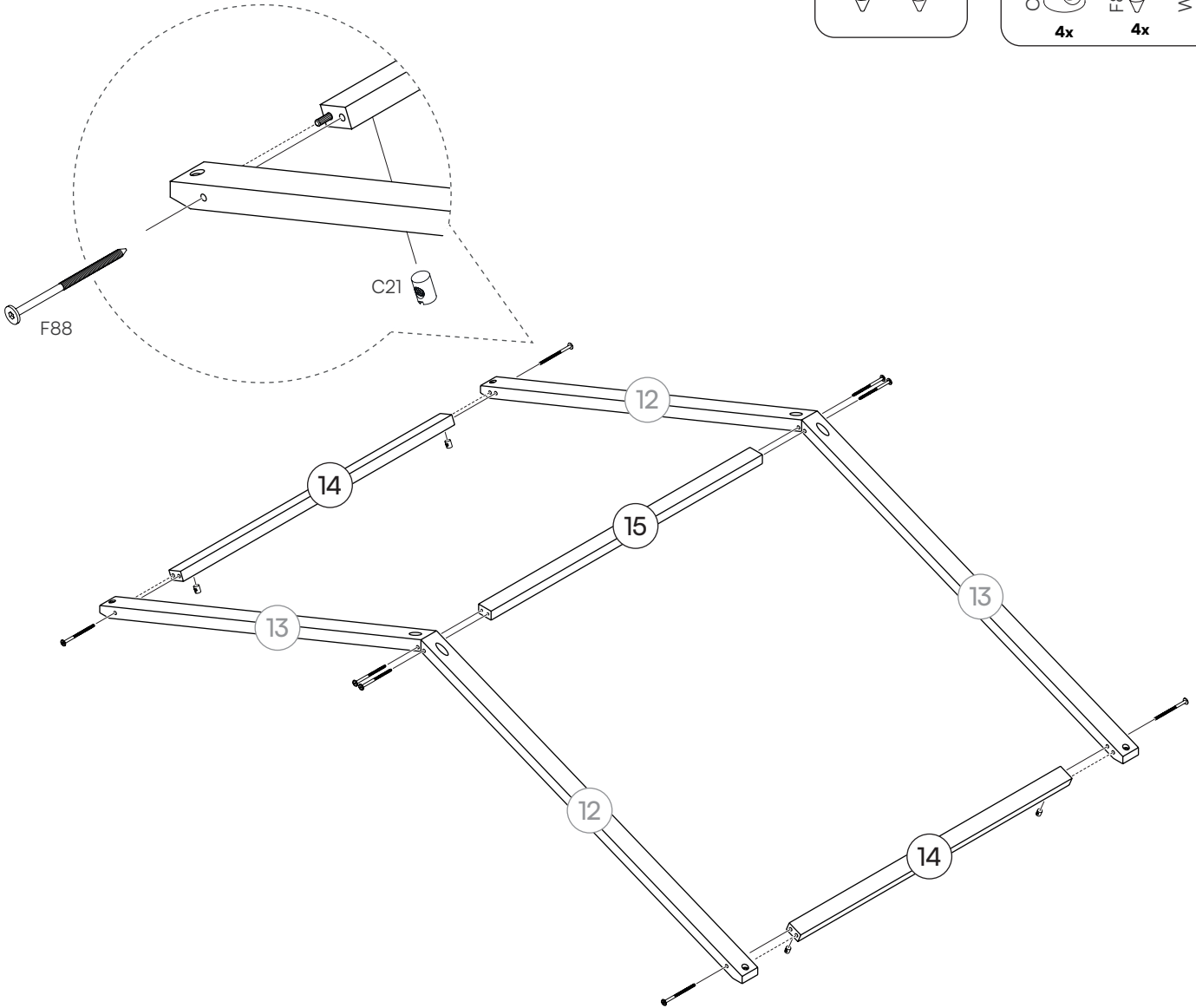
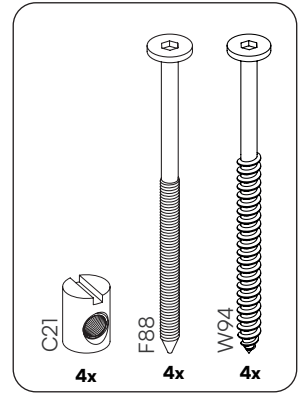
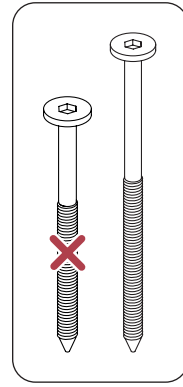


20

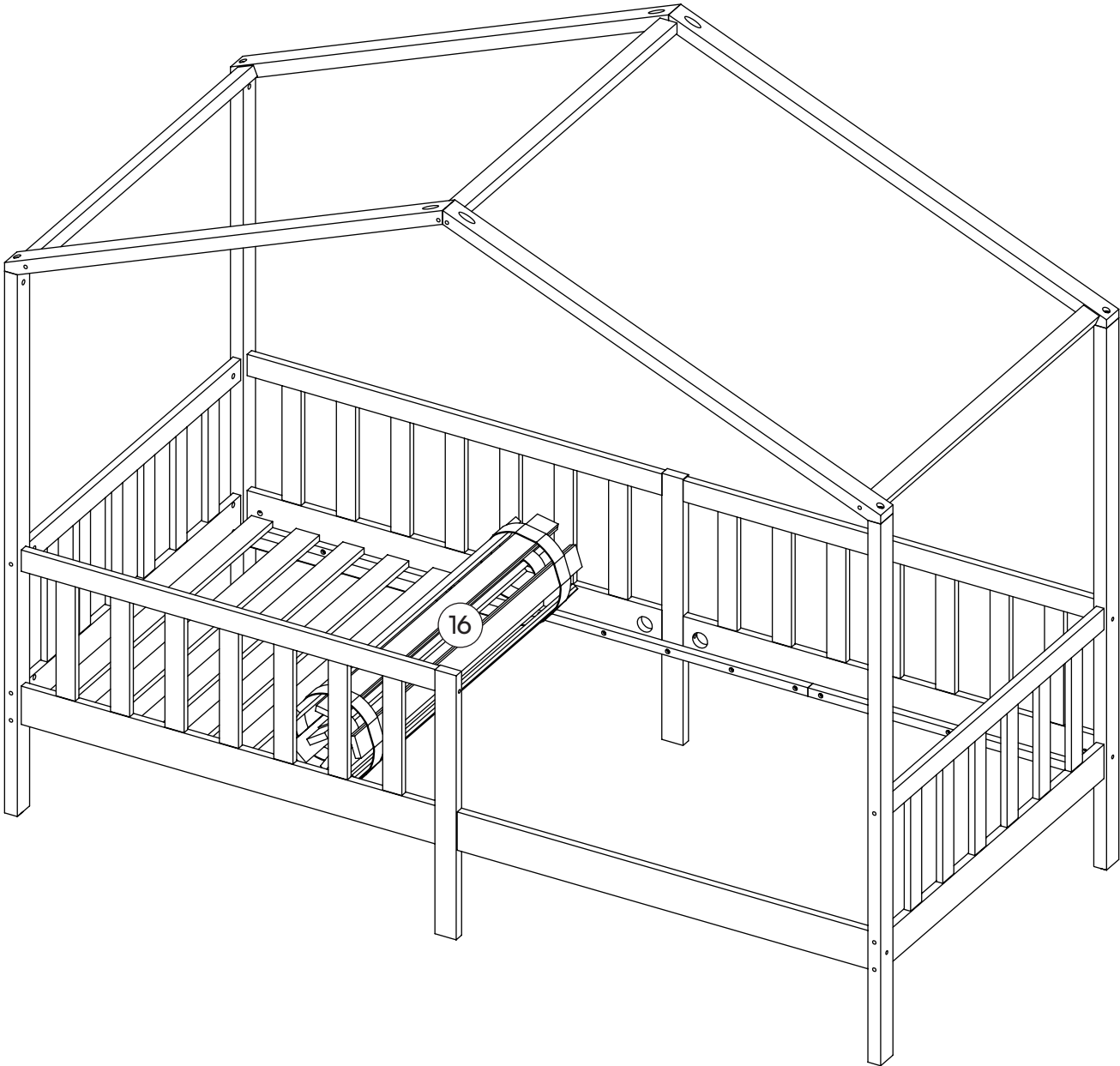
2x



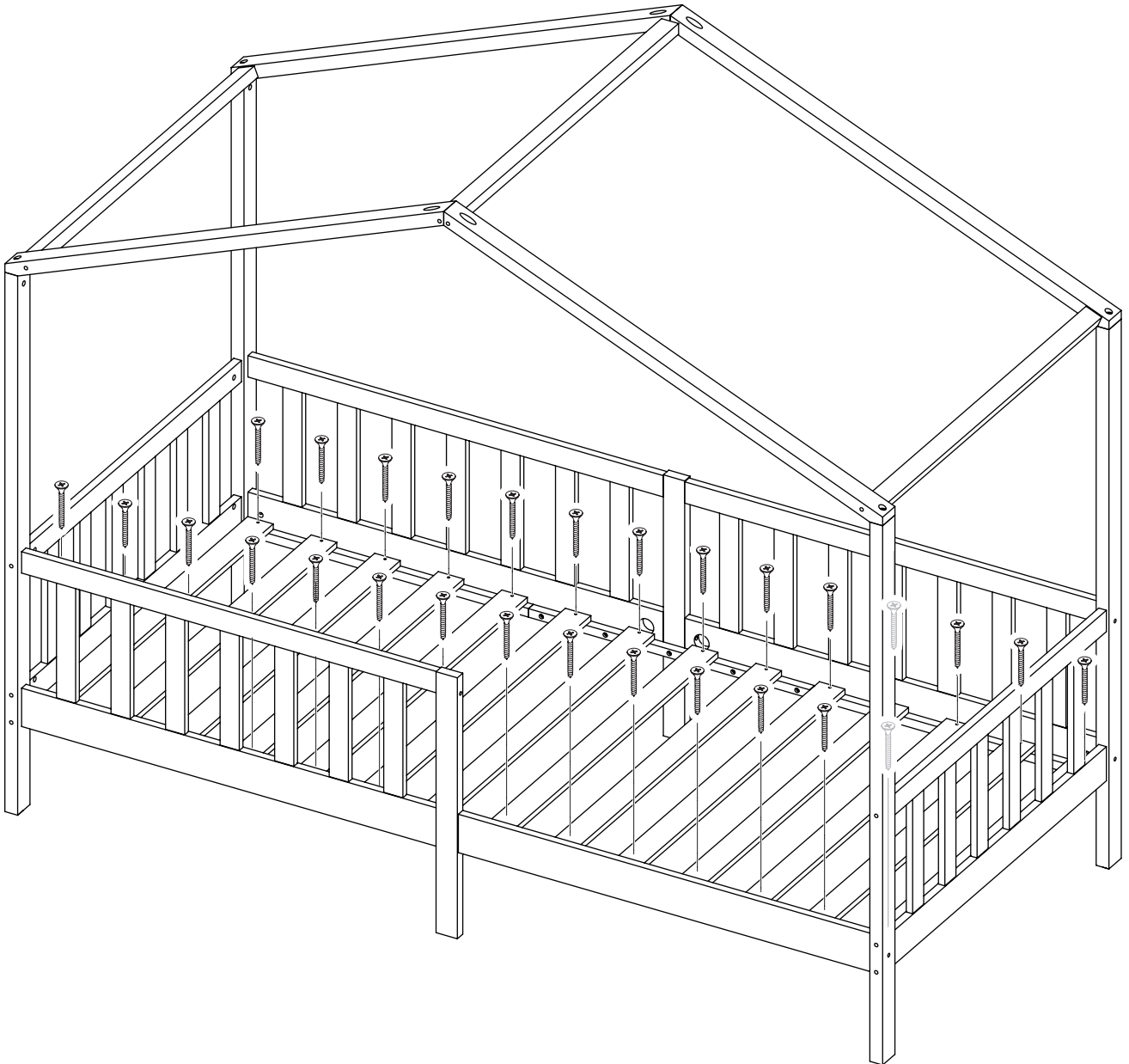
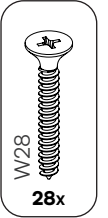
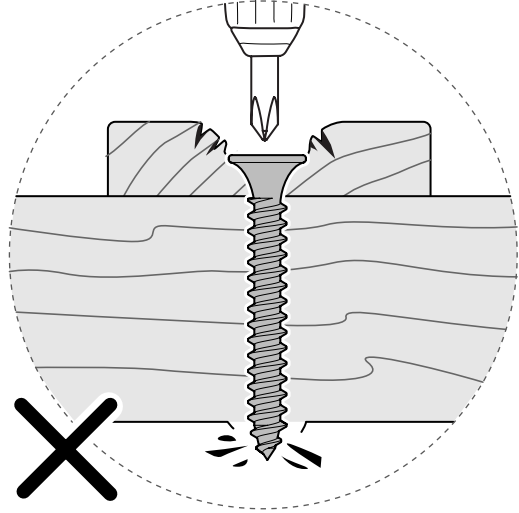
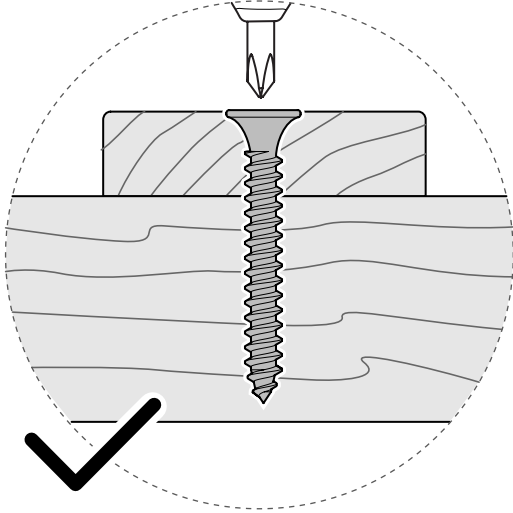
21

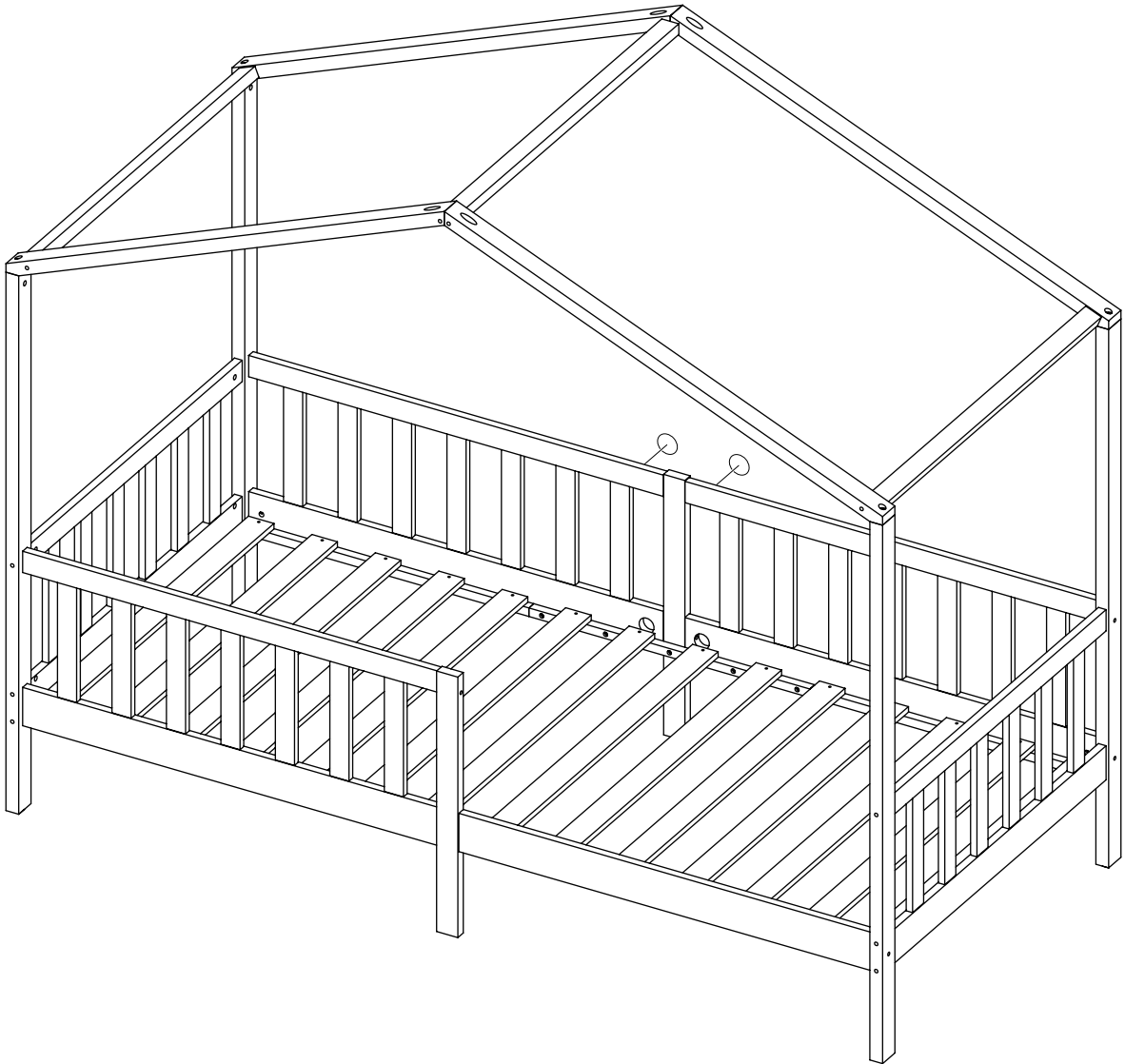
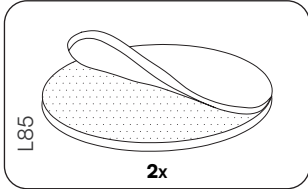


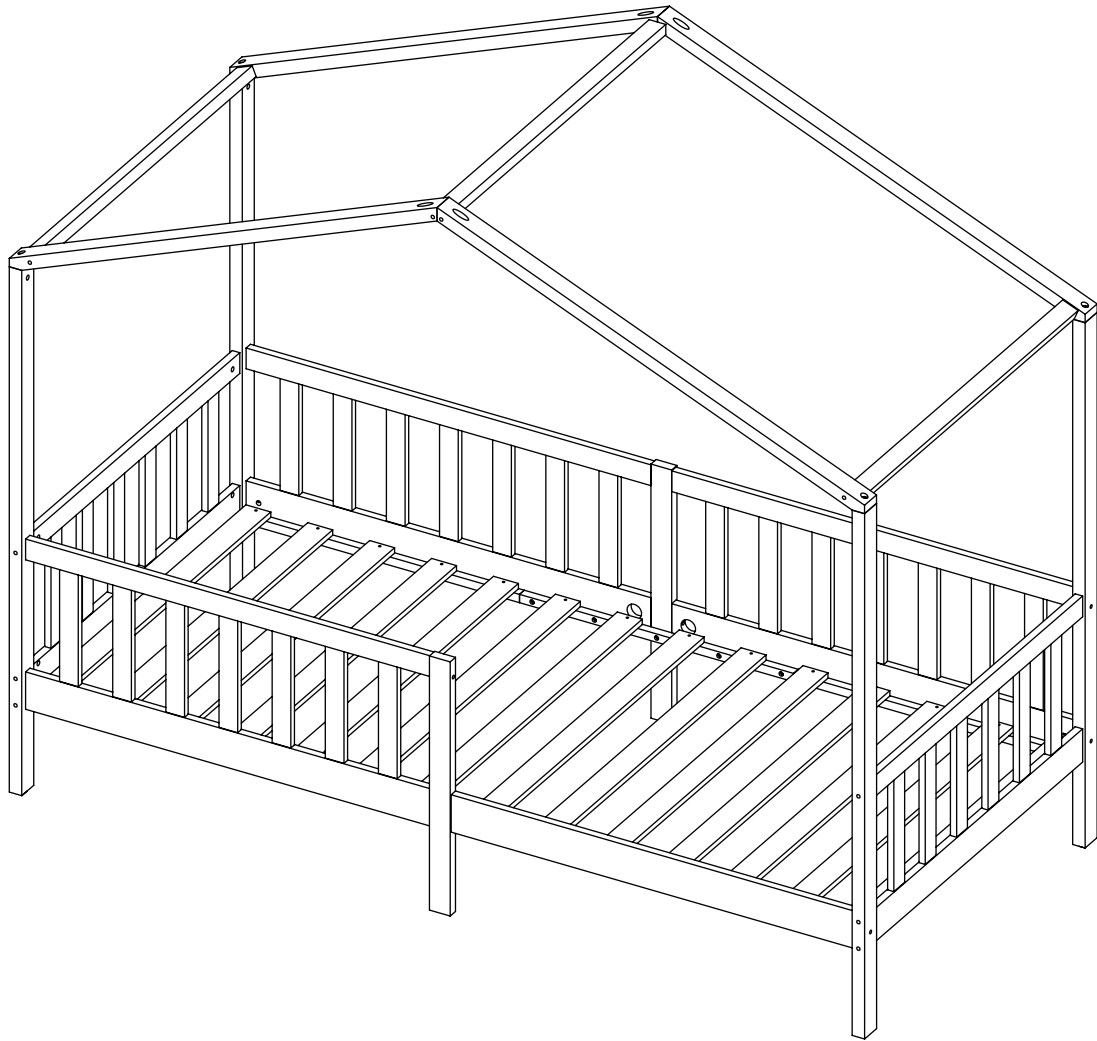




25



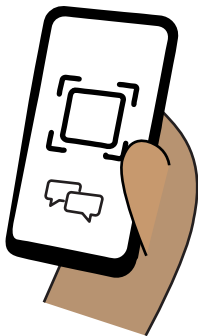




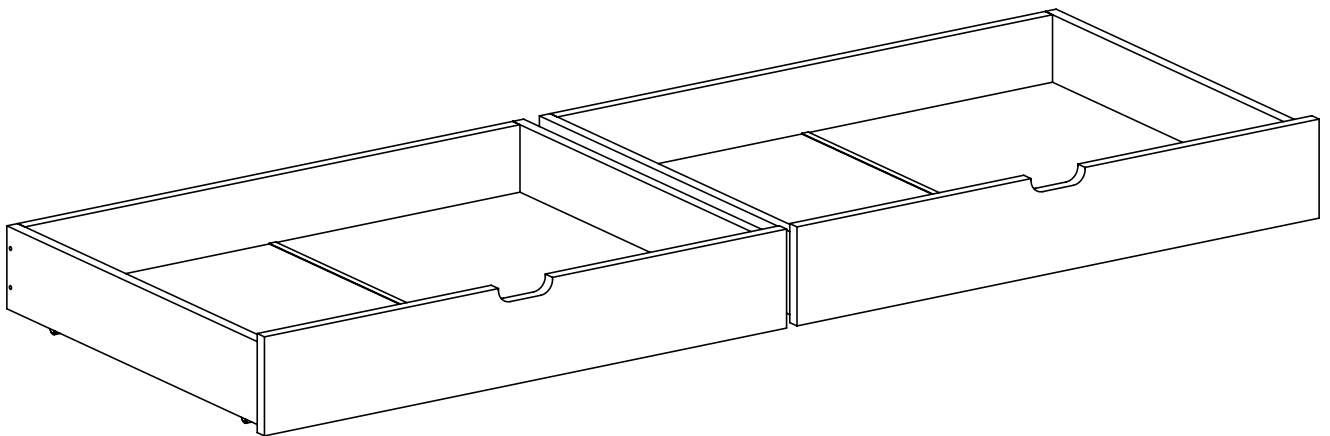
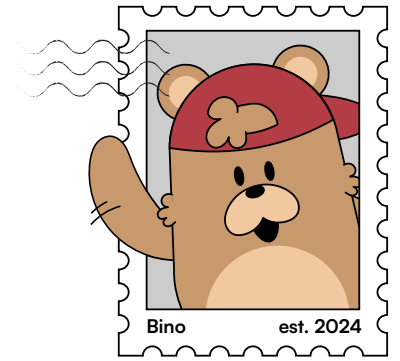
Fragen?

Ich bin für Dich da!

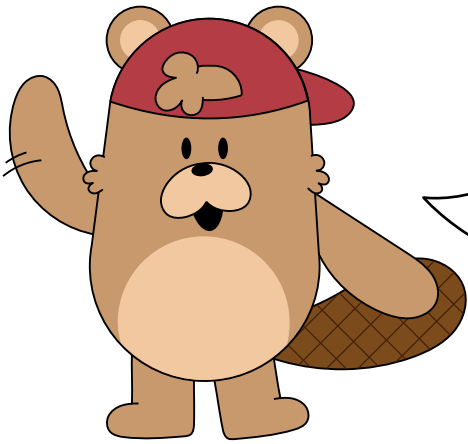
Scanne den QR-Code oder schreib mir an service@bela-living.de.
Gemeinsam kriegen wir jedes Problem gelöst!



Bella
bing



Schubladen für Kinderbetten 90x200 cm



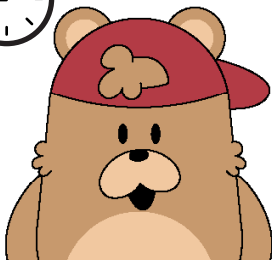
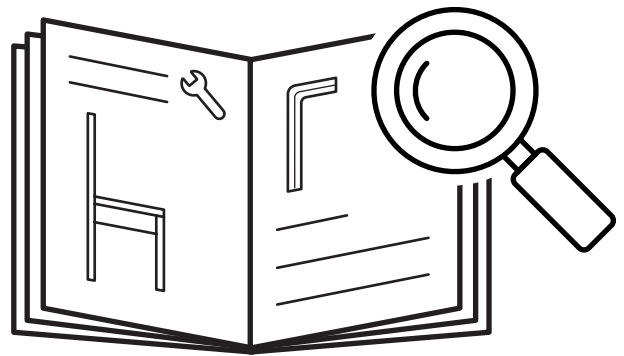
Hey,

ich freue mich, dass Du Dich für mein Produkt entschieden hast. Beachte die kommenden Hinweise, um den Aufbau problemlos zu gestalten.

Viel Spaß mit Deinem Produkt!

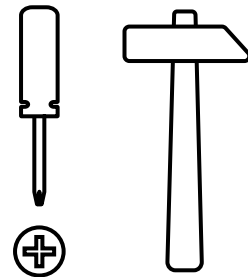
50%

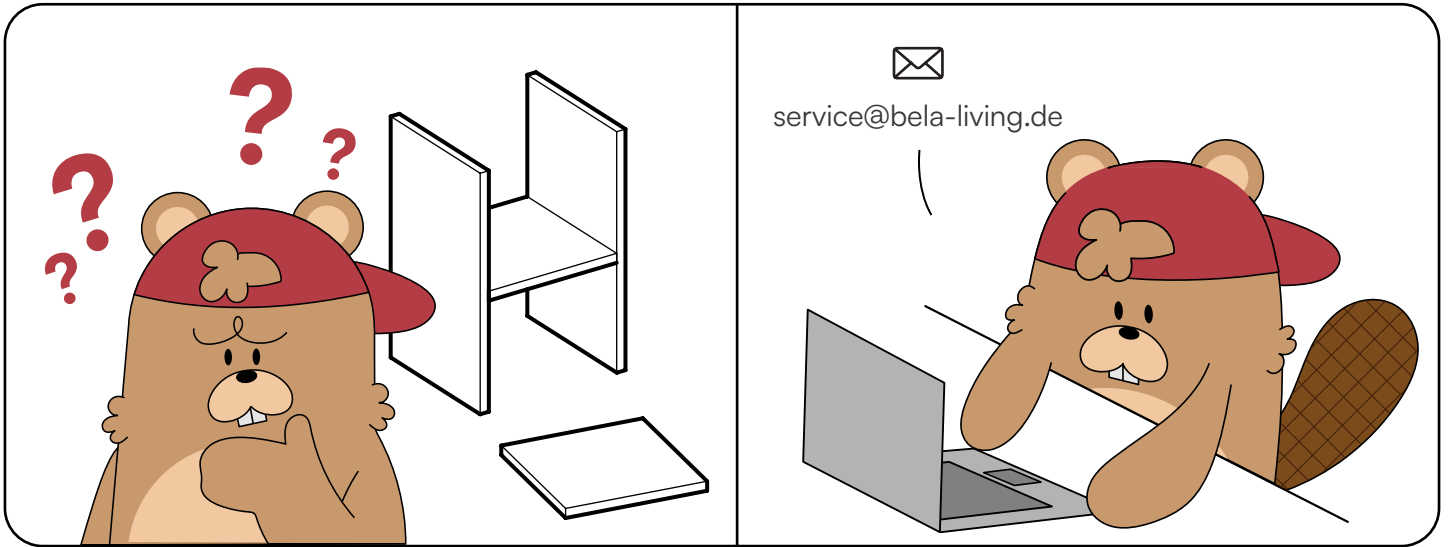
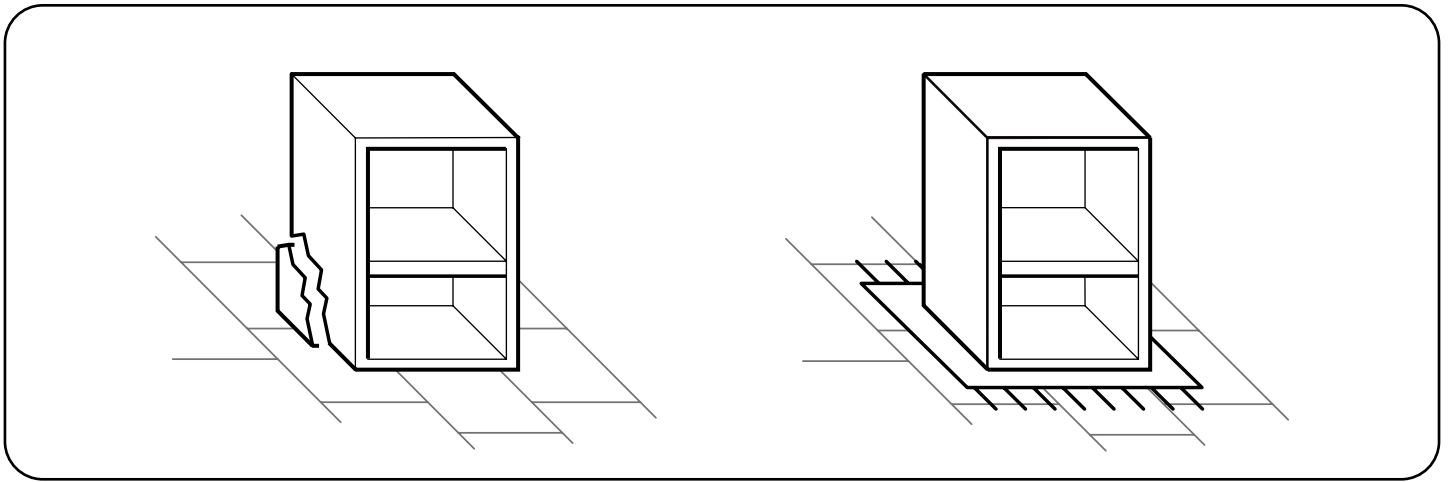
weniger Fehler beim Aufbau durch sorgfältiges Lesen der Anleitung



30-45

min





W16 - Schraube 3x14



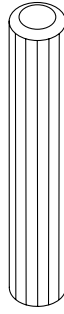
16x



W66 - Schraube 7x50

8x

D17 - Dübel 8x40



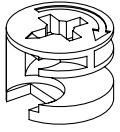
8x

C30 - Einschraubdübel



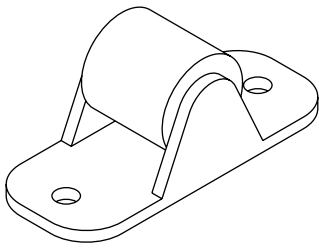
12x

C10 - Exzenterverschluss



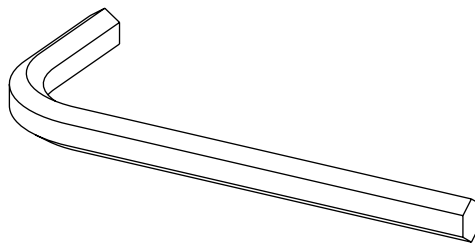
12x

L17 - Rolle

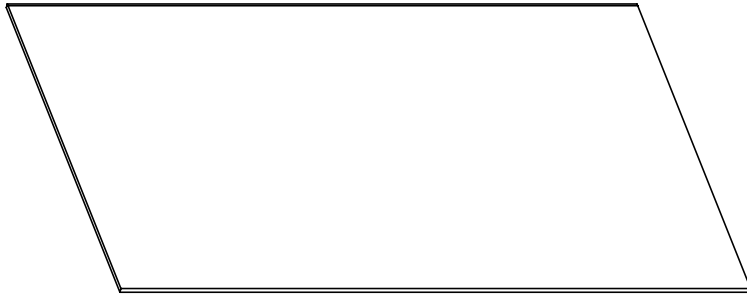


8x

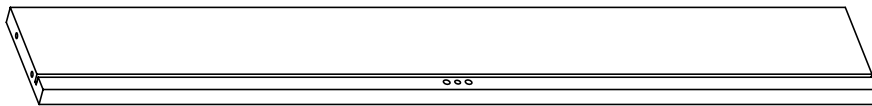
T10 - Inbusschlüssel



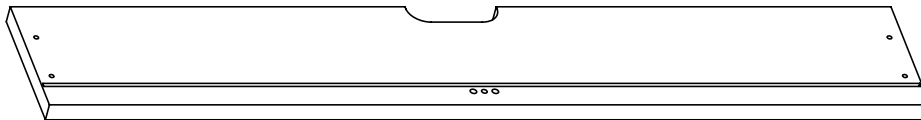
1x



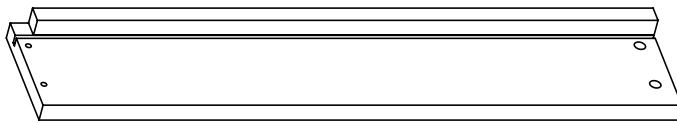
1 Boden
4x



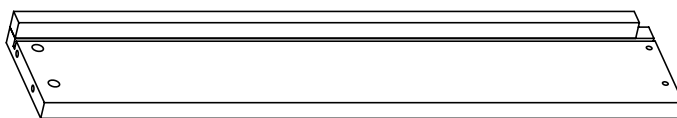
2 Rückwand
2x



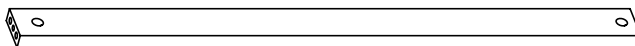
3 Vordenseite
2x



4 Seitenteil, links
2x



5 Seitenteil, rechts
2x



6 Mittelstrebe
2x

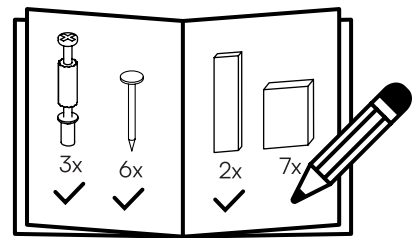


7 Verbindungsleiste
2x

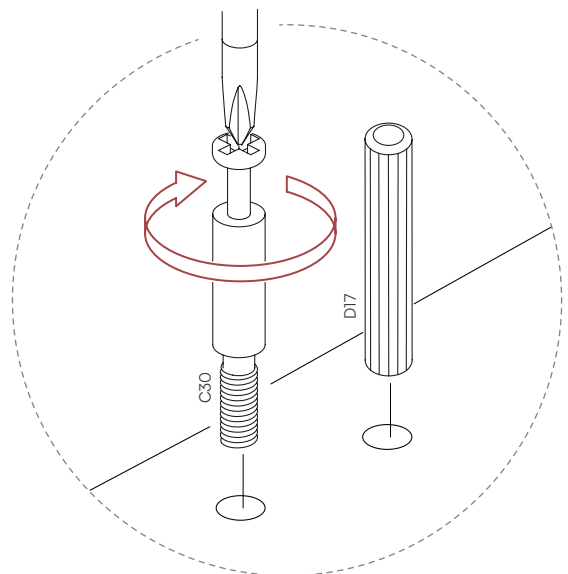
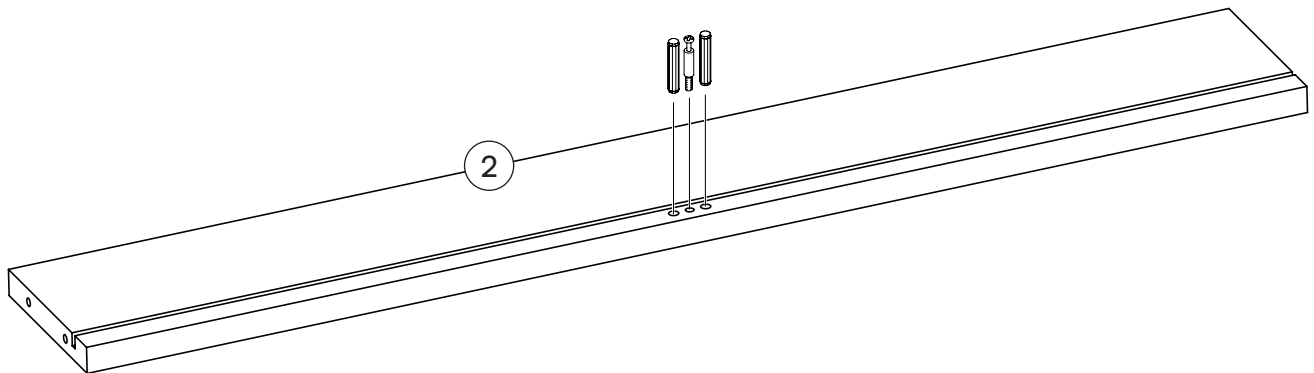
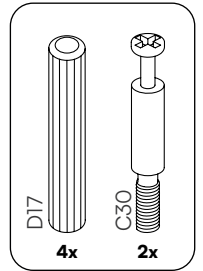
Ein letzter Check:

Bitte überprüfe, ob Du alle Teile hast.

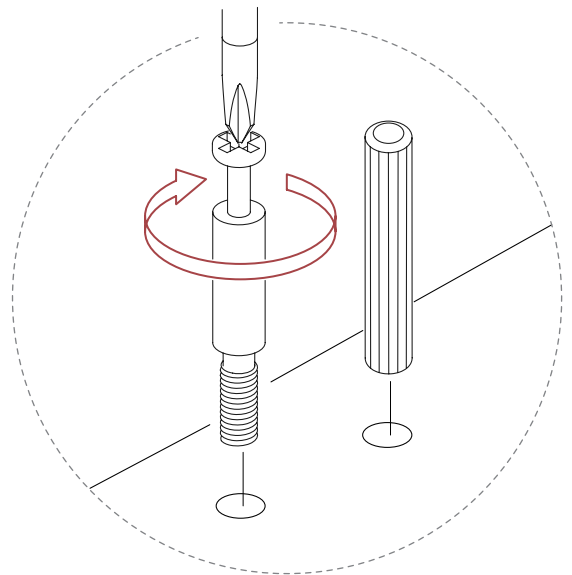
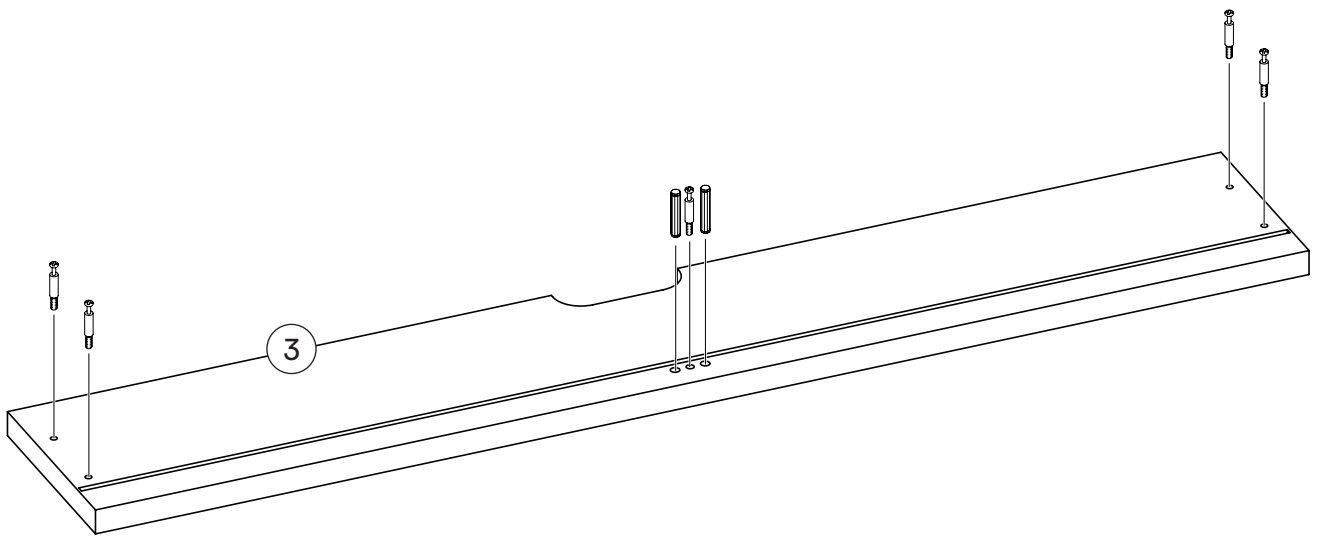
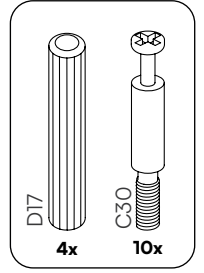
Viel Spaß beim Aufbau!



1

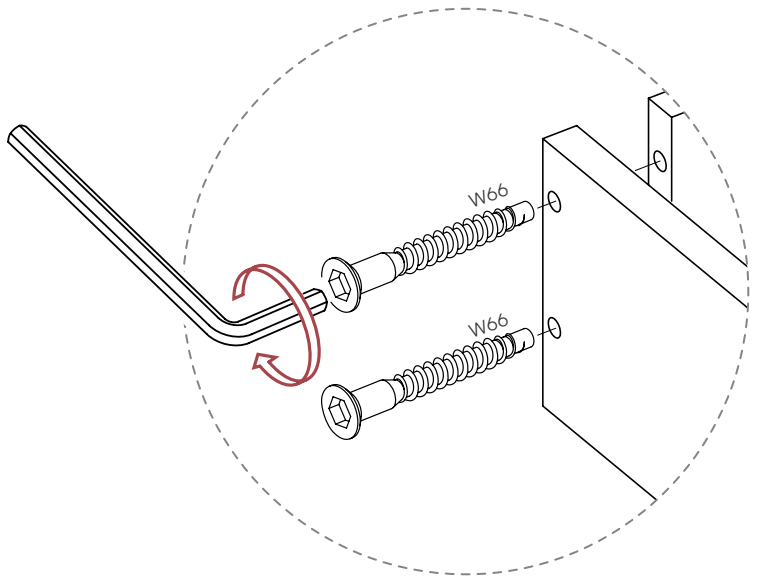
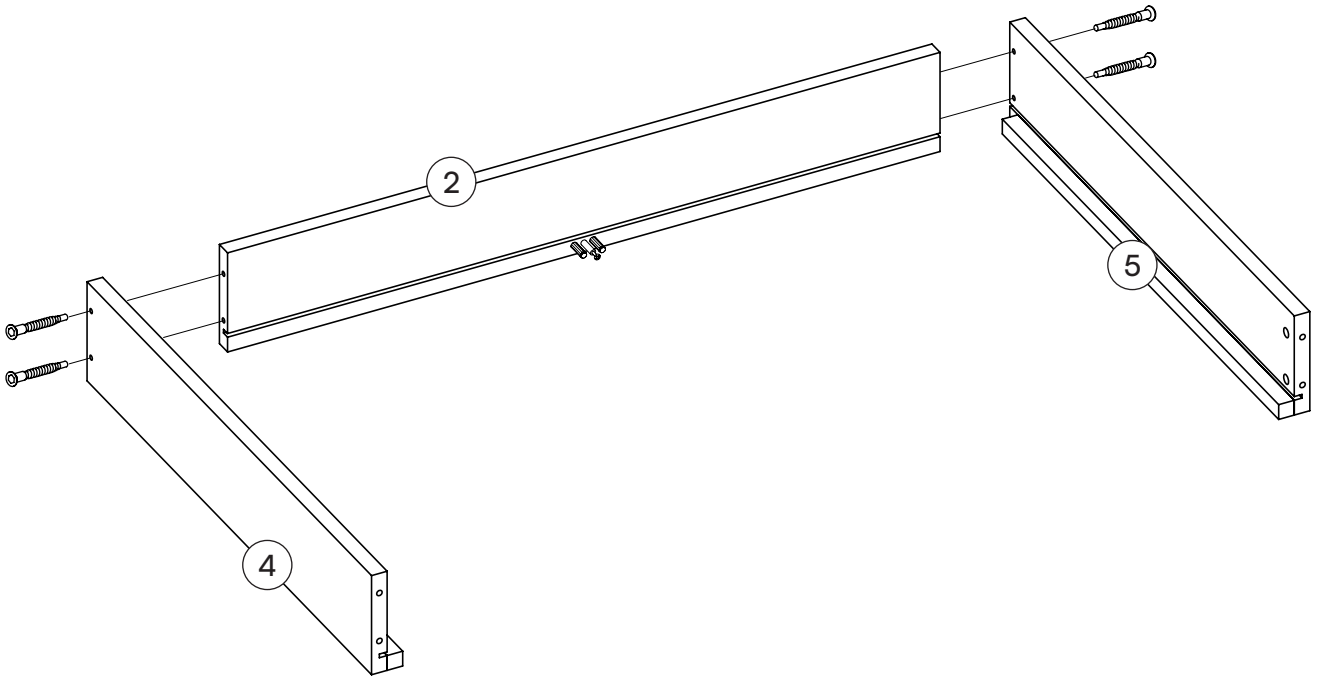
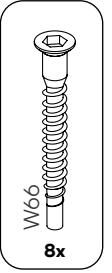


2



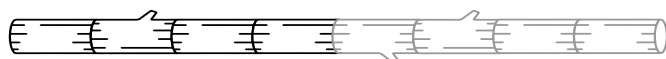
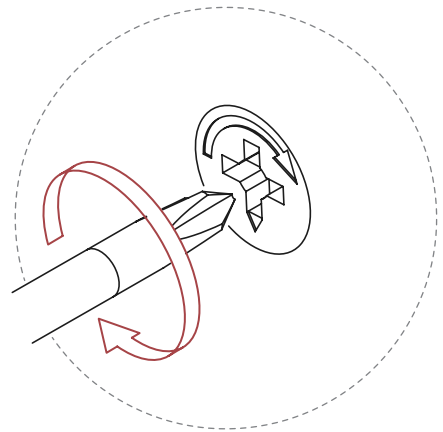
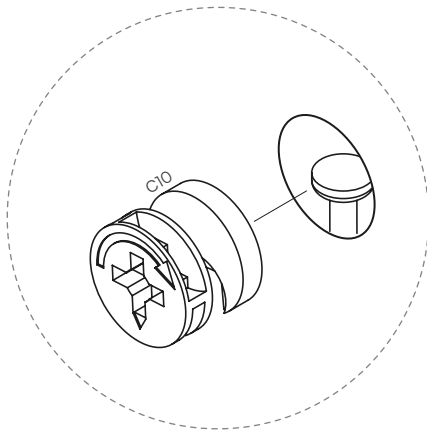
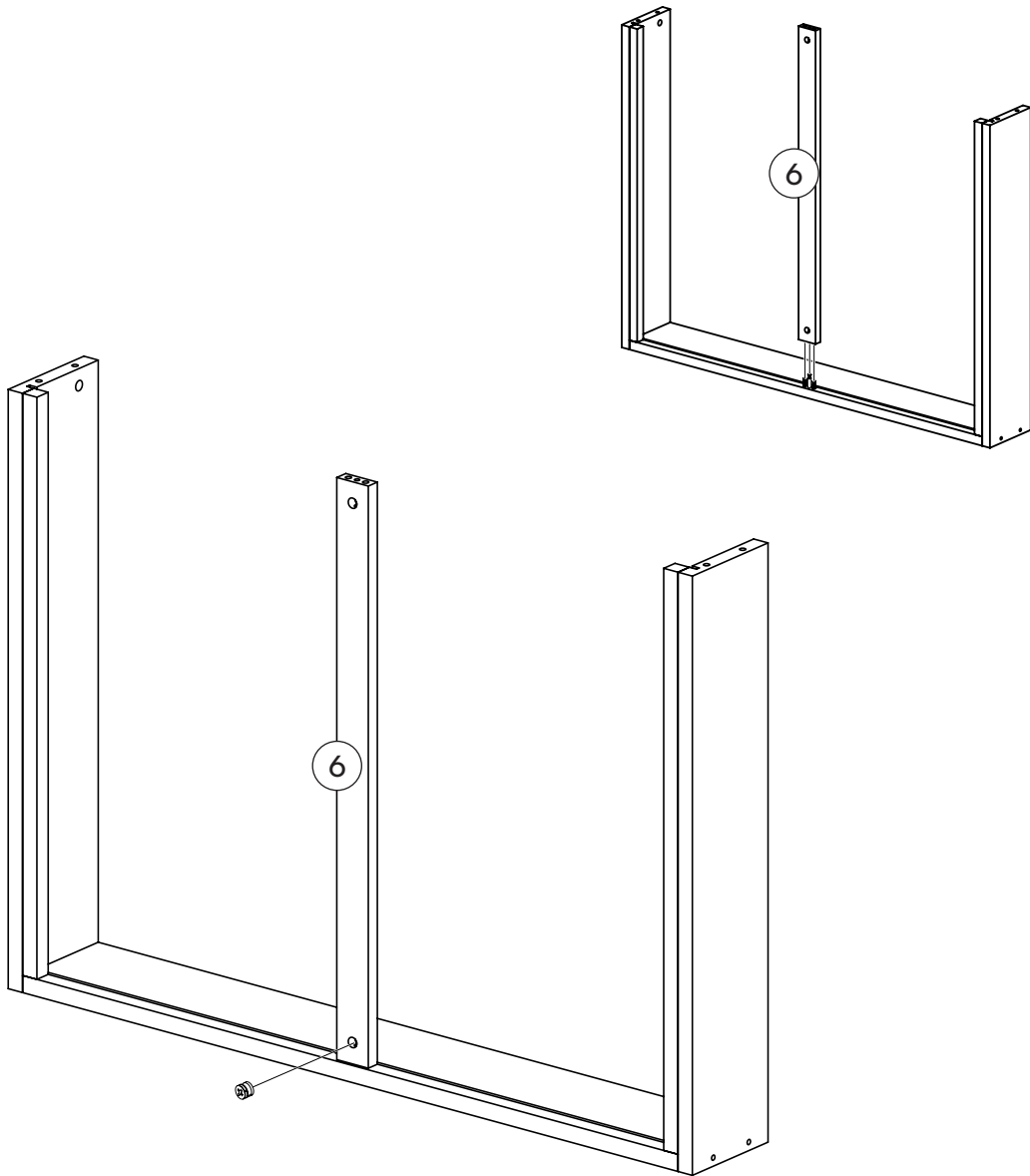
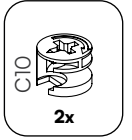
3

2x

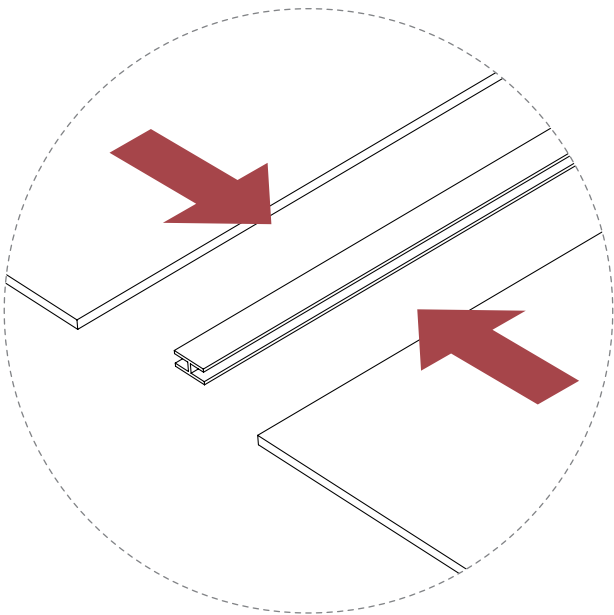
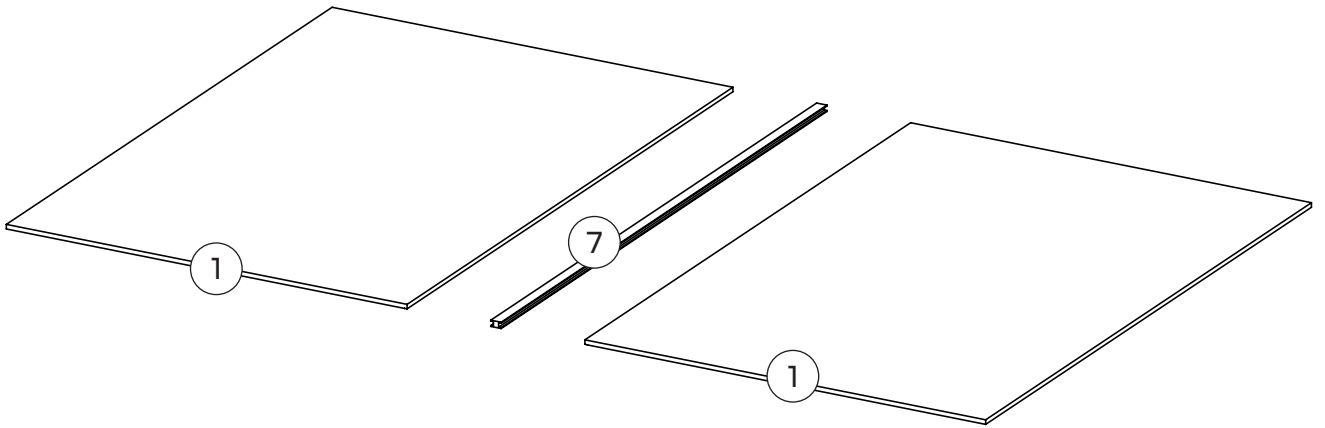


4

2x

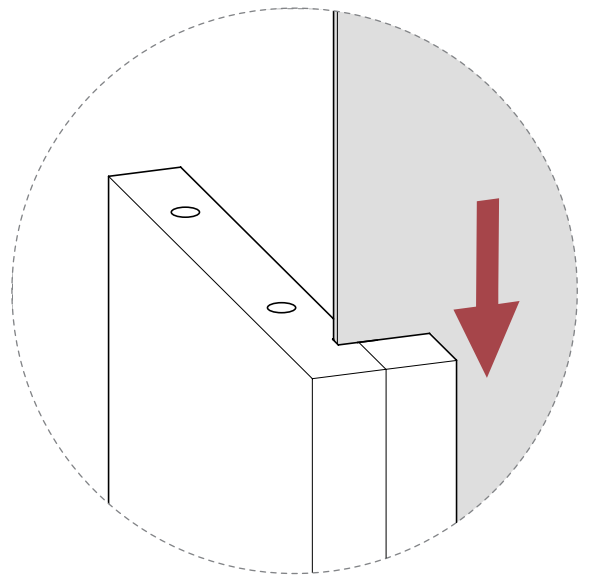
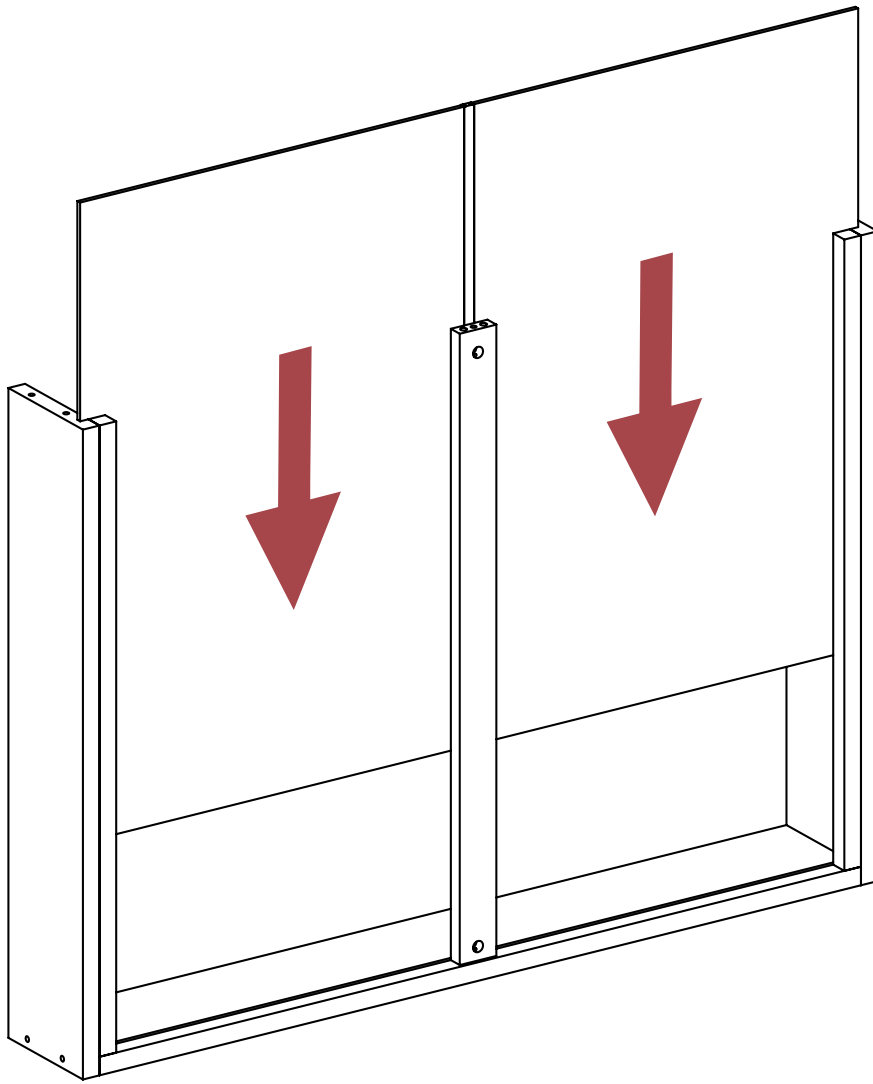


5



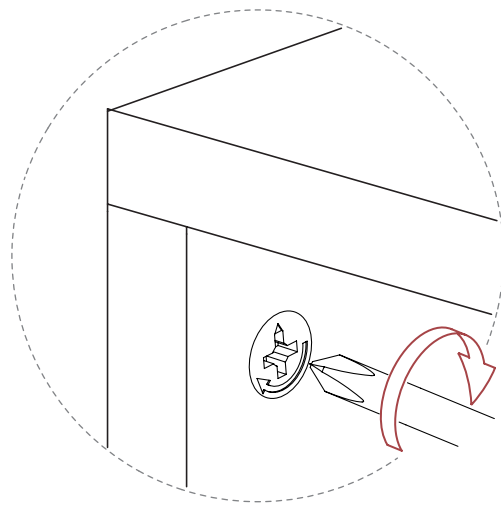
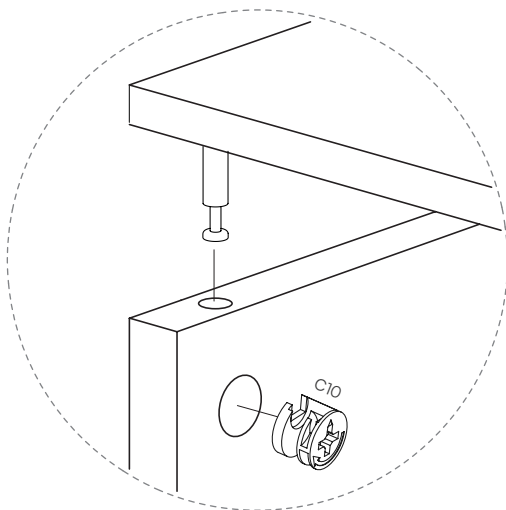
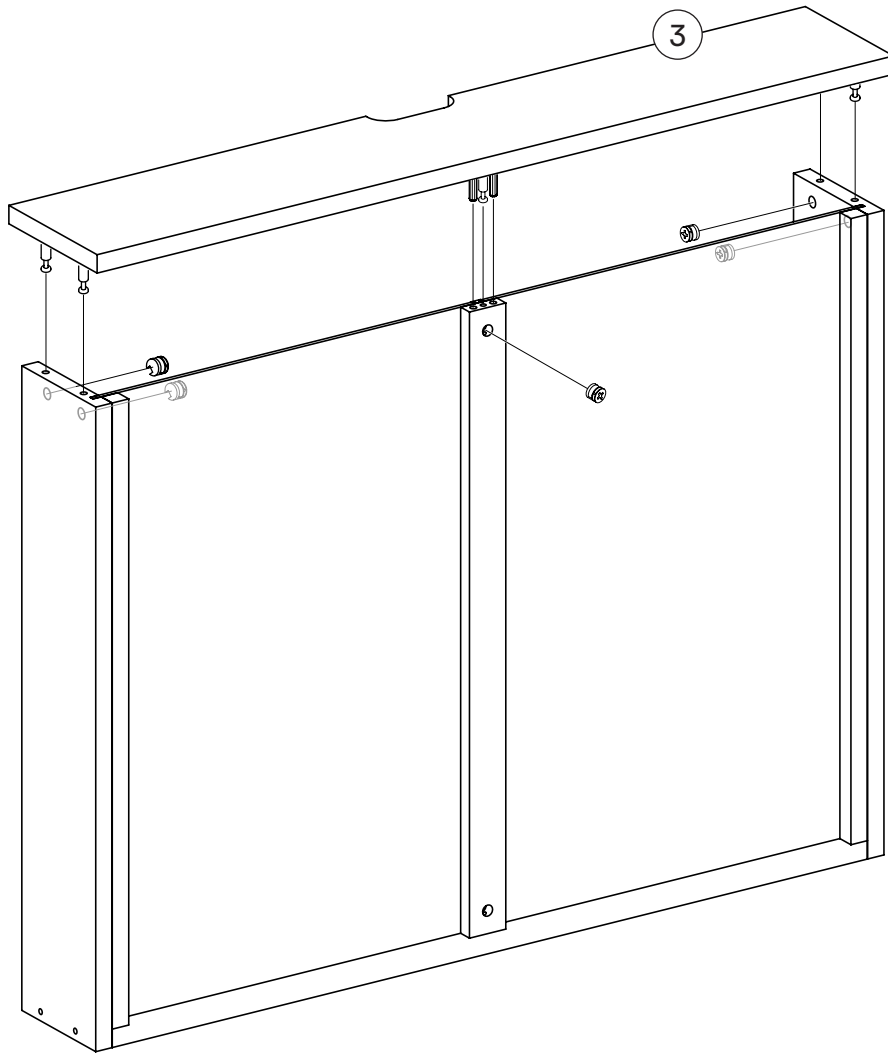
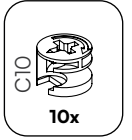
6

2x



7

2x



8

2x

