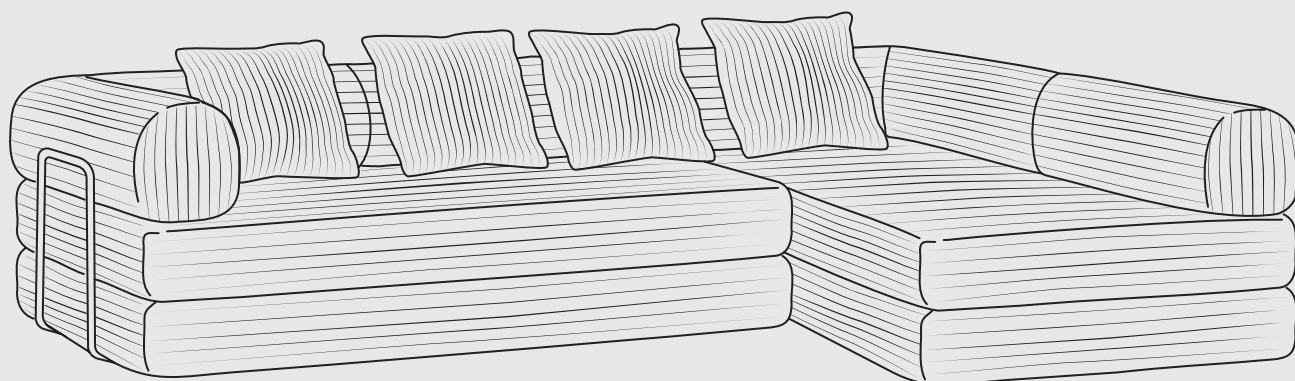


# skølm.

**Lofn**  
Sofa





# Hey,

wir freuen uns, dass Du Dich für unser Produkt entschieden hast. Beachte die kommenden Hinweise, um den Aufbau problemlos zu gestalten.

**Viel Spaß mit Deinem Produkt!**

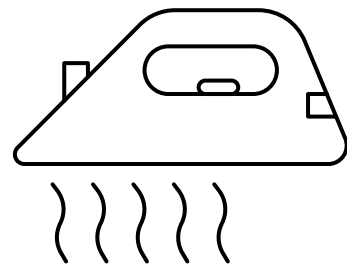
# 50%

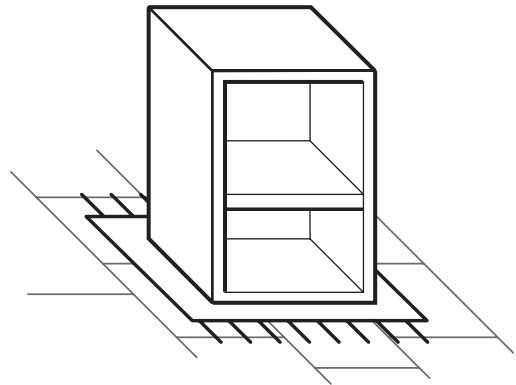
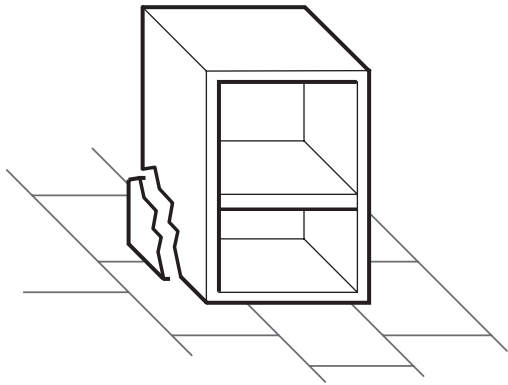
weniger Fehler beim Aufbau durch sorgfältiges Lesen der Anleitung



# 10-20

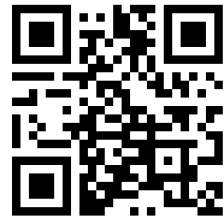
min





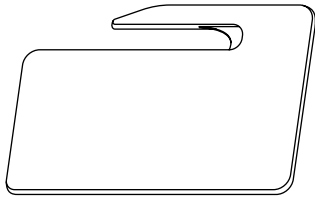
## Fragen?

Wir sind für Dich da!



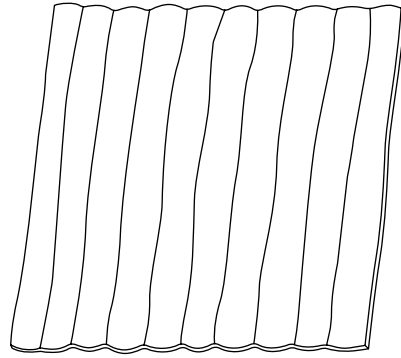
✉ [service@bela-living.de](mailto:service@bela-living.de)

T25 - Cutter



1x

T26- Muster



1x



**Danke, dass Du Dich für unser Sofa entschieden hast!**

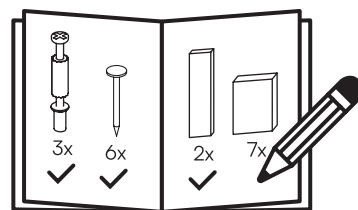
**Wir haben Dir ein Muster beigelegt, damit Du Farbe und Material prüfen kannst, bevor Du die Folie entfernst.**

**Viel Freude mit Deinem neuen Sofa!**

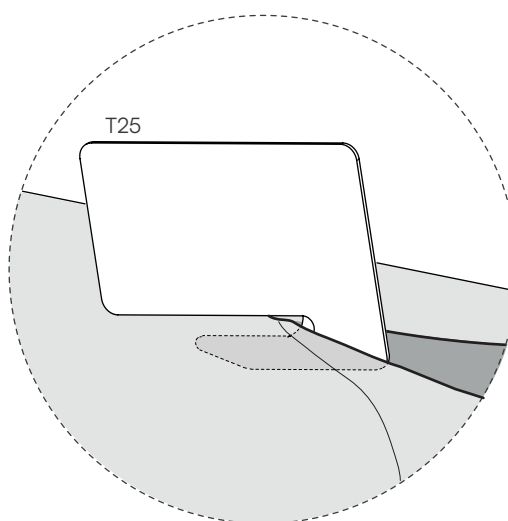
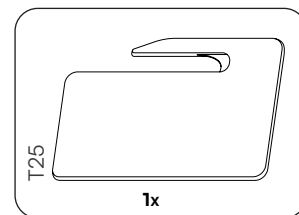
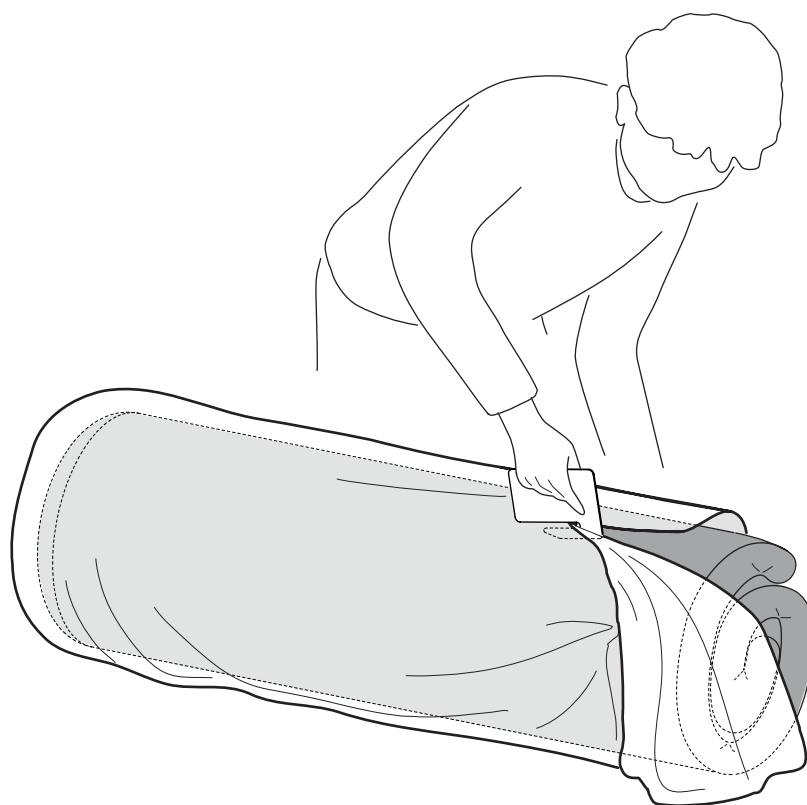
# Ein letzter Check:

Bitte überprüfe, ob Du alle Teile hast.

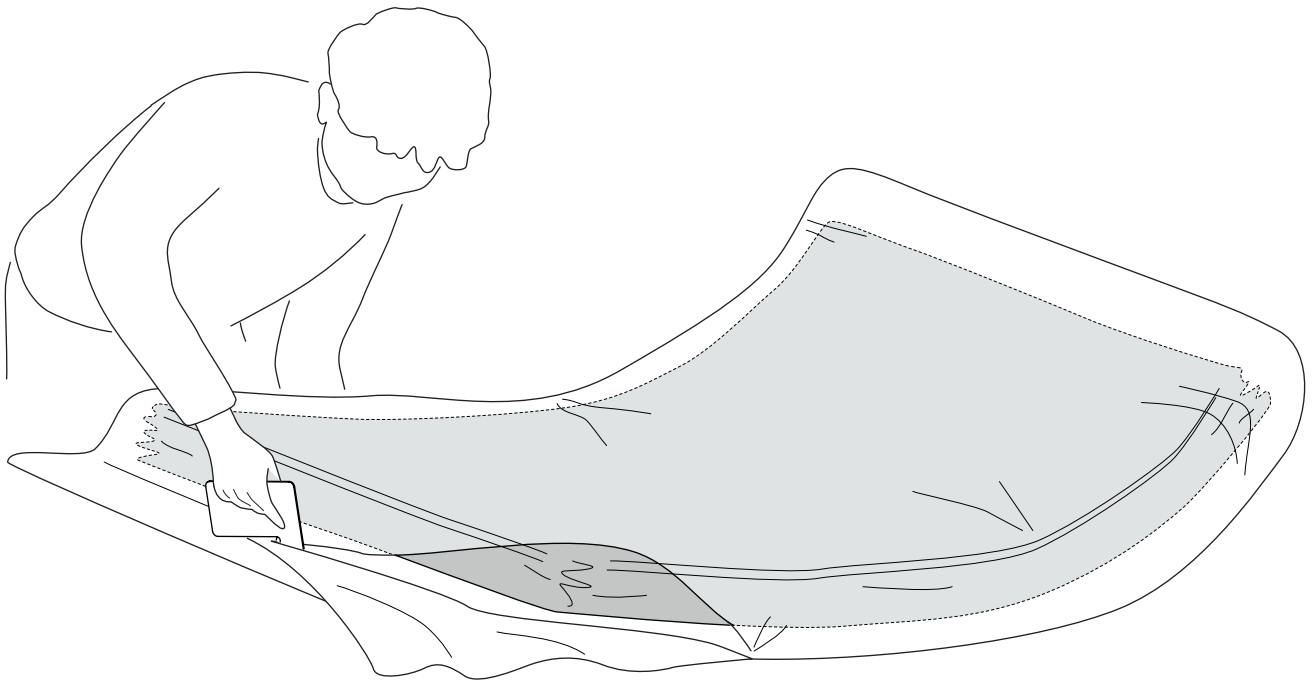
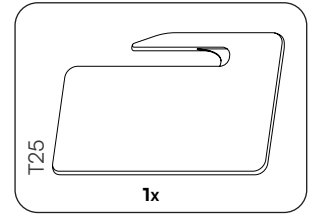
Viel Spaß beim Aufbau!



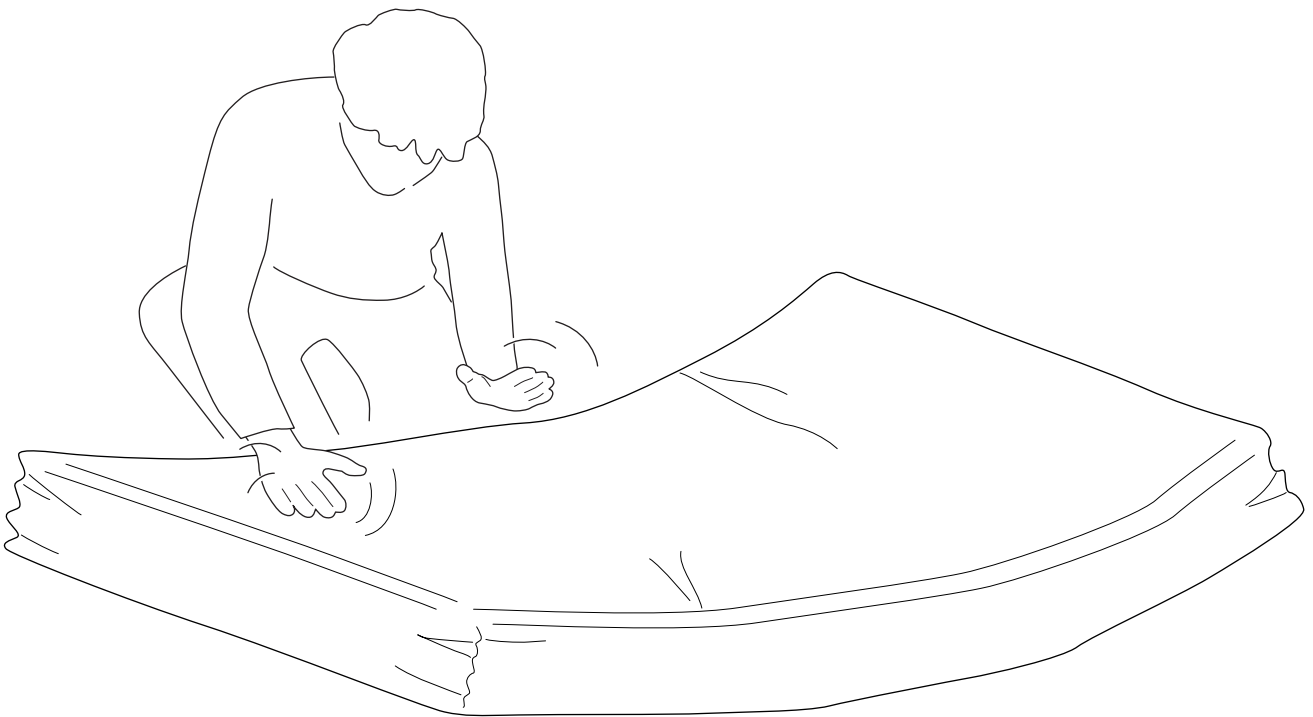
# 1

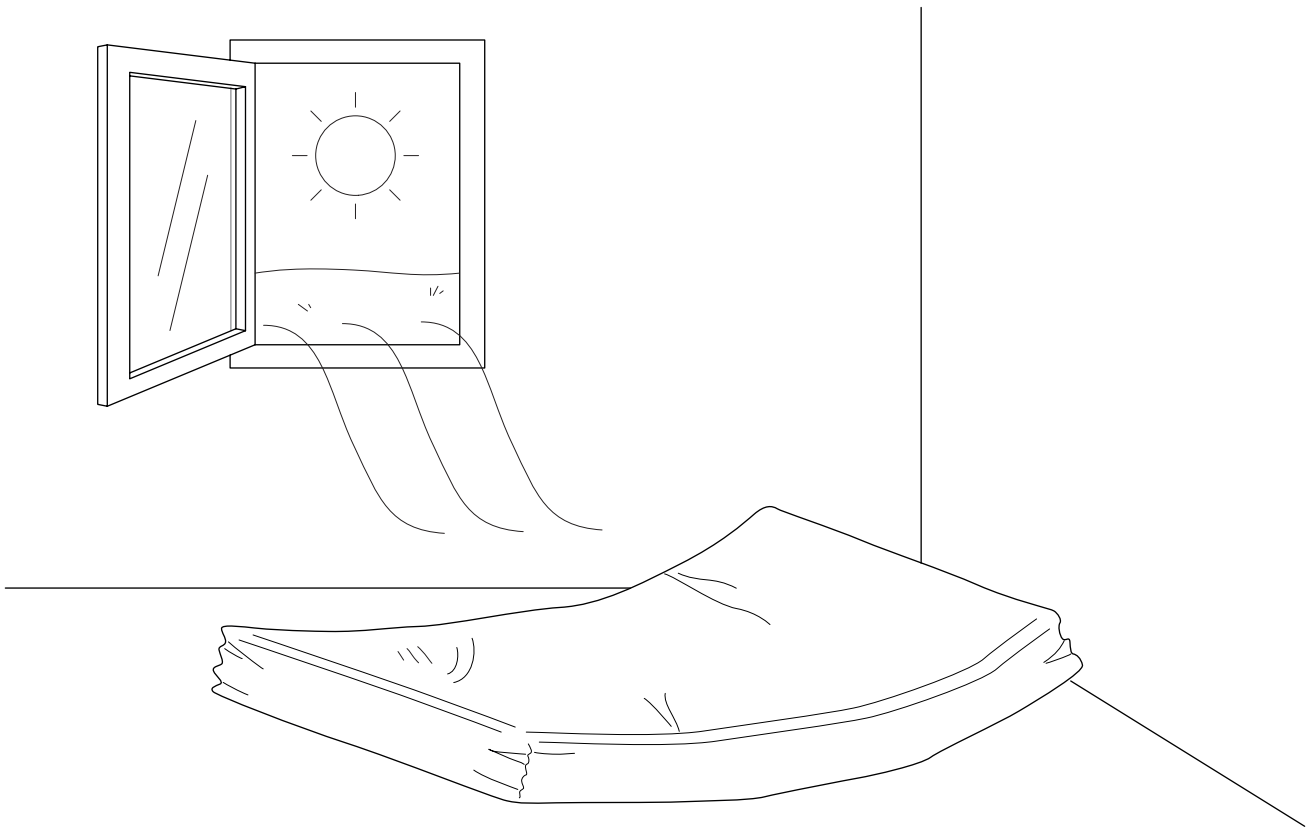


2

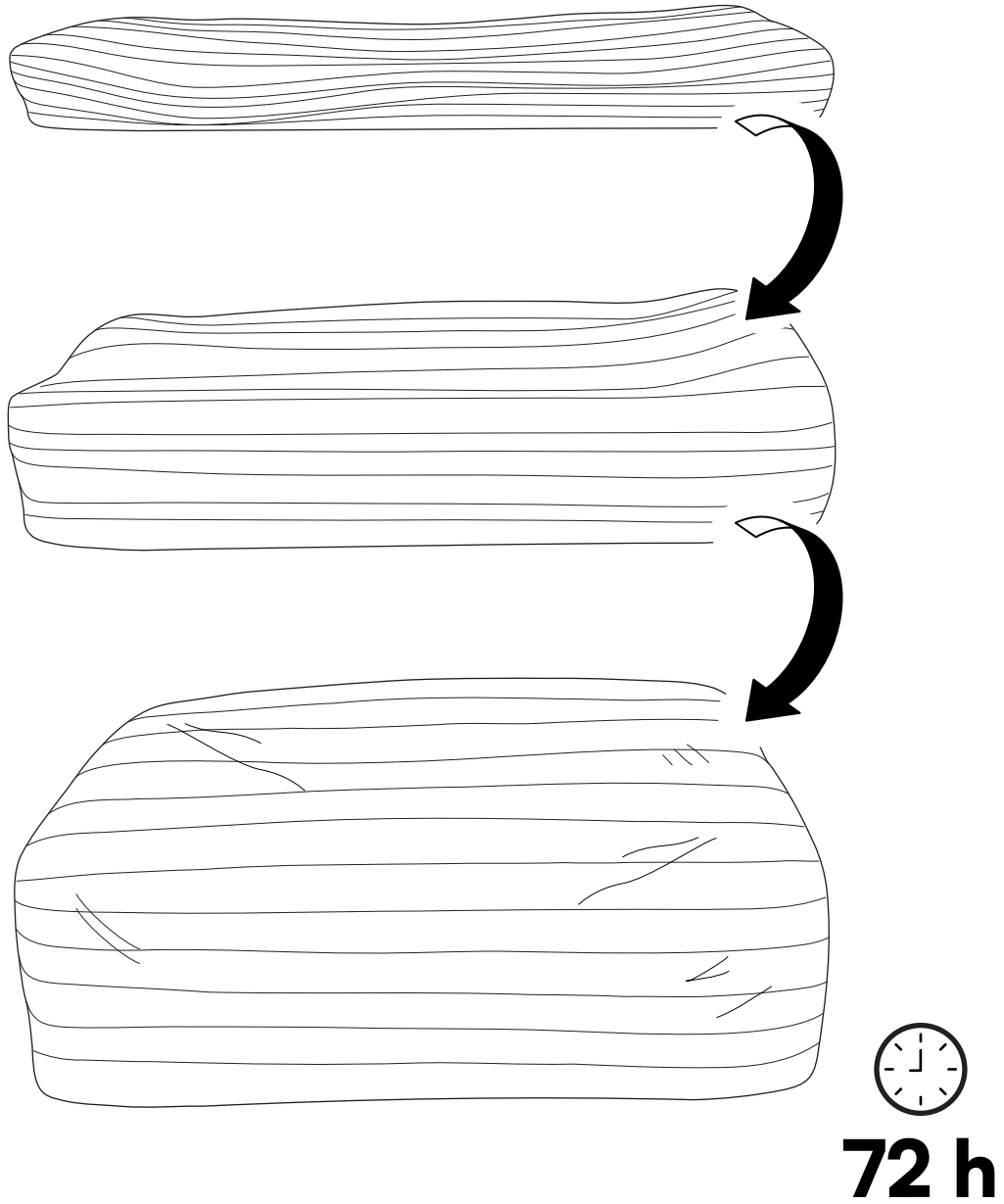


3





# 5



Das vollständige Entfalten kann in seltenen Fällen bis zu 7 Tage dauern.



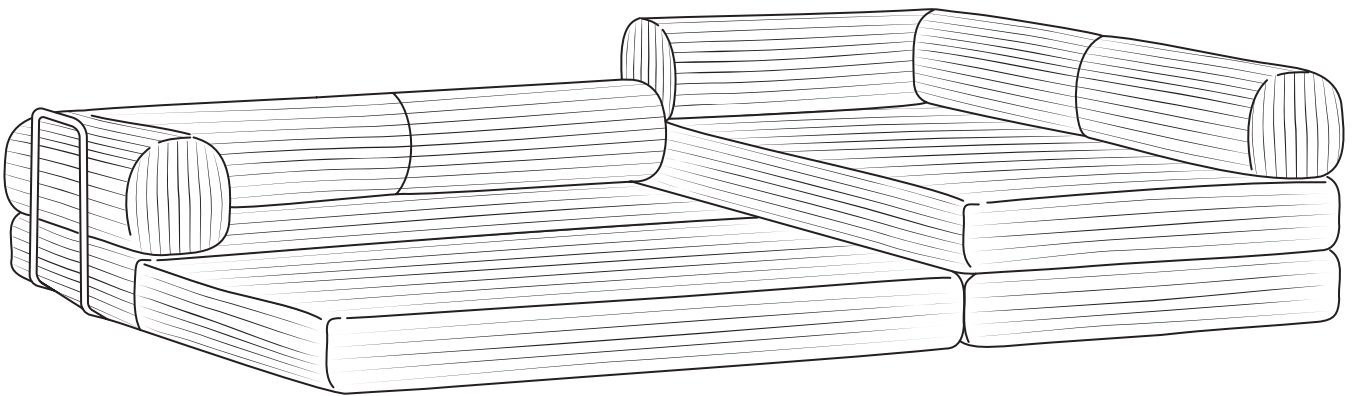
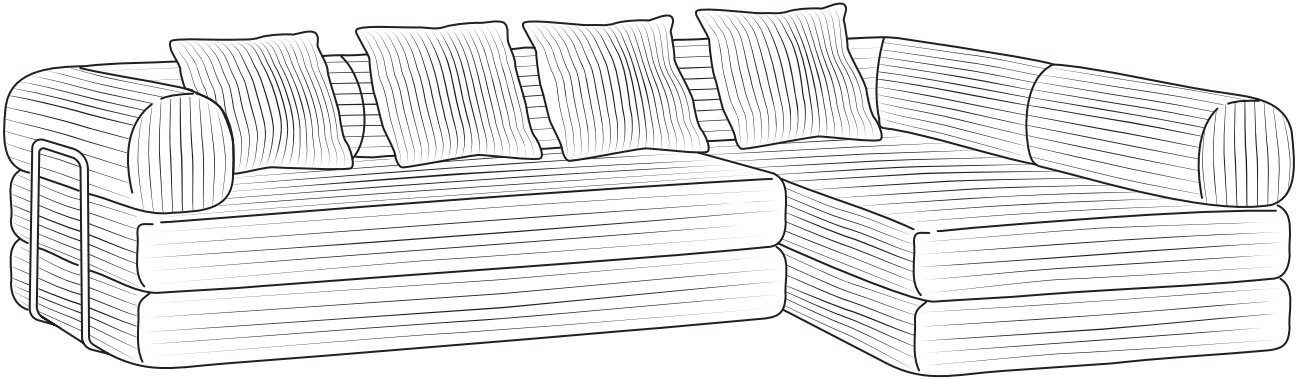
# 6

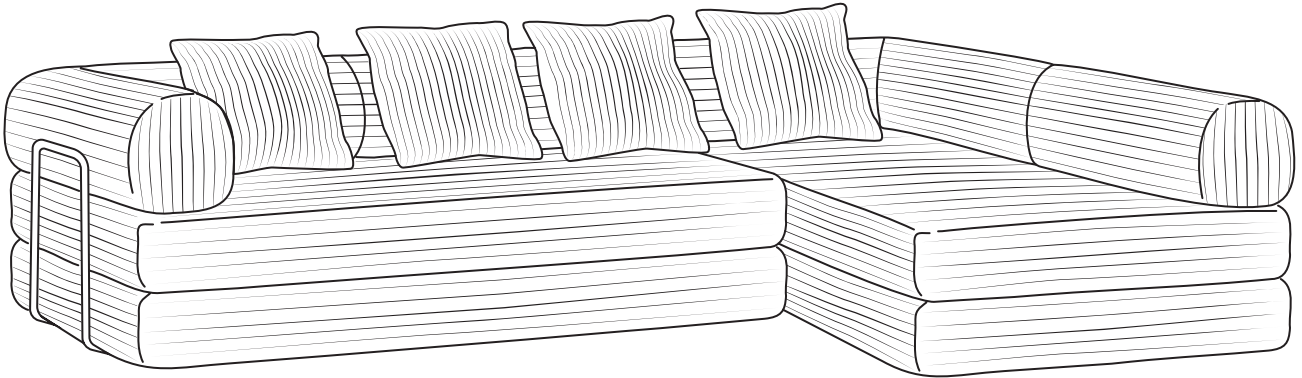


Zeigt der Stoff auch nach 72 Stunden noch Falten, kannst du ihn bei Bedarf vorsichtig bei niedriger Temperatur bügeln.



7





# Fragen?

Wir sind für Dich da!

Scanne den QR-Code oder schreib uns an [service@bela-living.de](mailto:service@bela-living.de).  
Gemeinsam kriegen wir jedes Problem gelöst!

