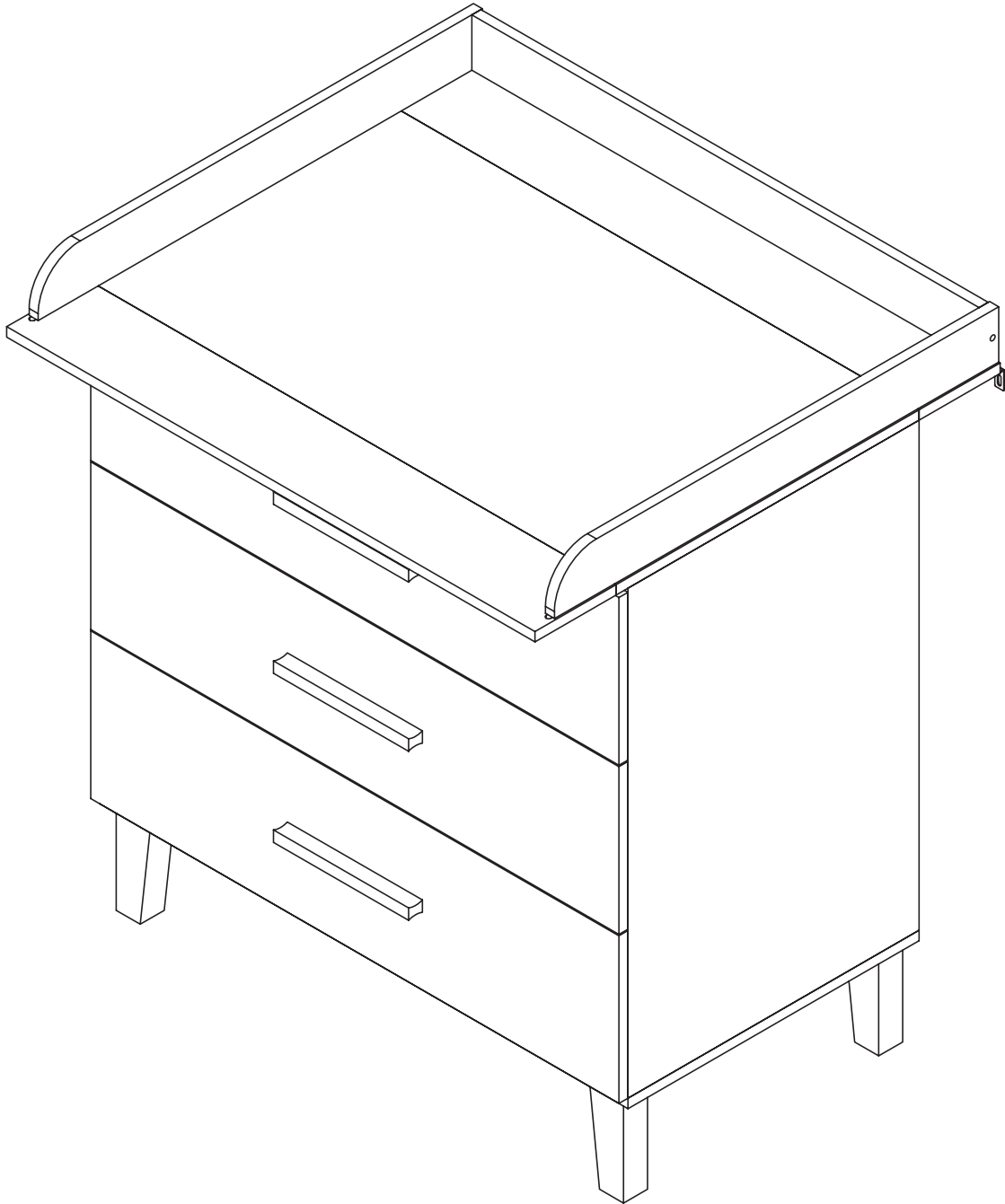
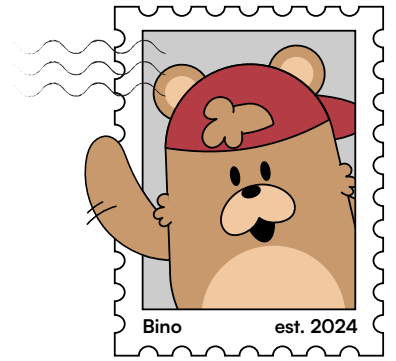
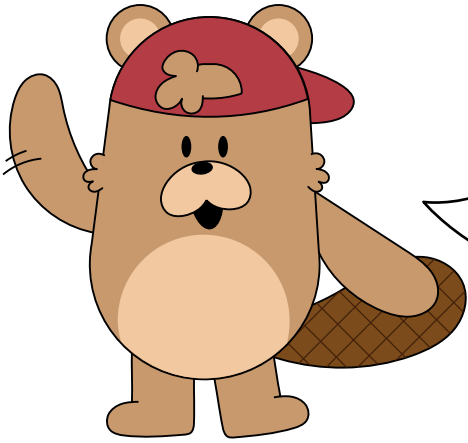


Bella
bing



Liri
Wickelkommode



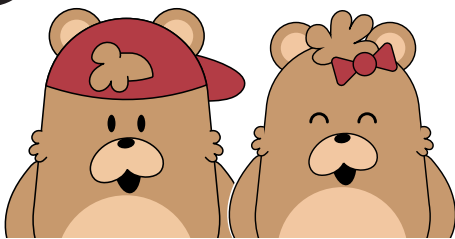
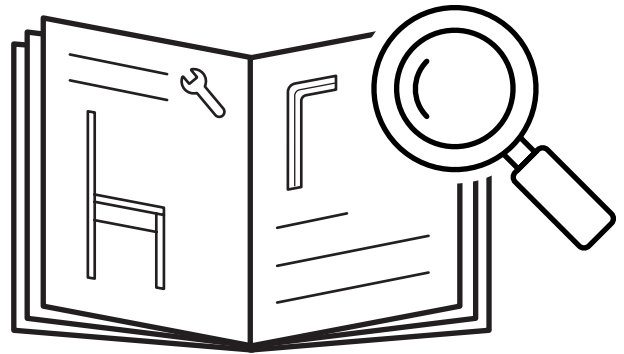
Hey,

ich freue mich, dass Du Dich für mein Produkt entschieden hast. Beachte die kommenden Hinweise, um den Aufbau problemlos zu gestalten.

Viel Spaß mit Deinem Produkt!

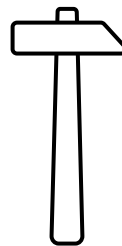
50%

weniger Fehler beim Aufbau durch sorgfältiges Lesen der Anleitung

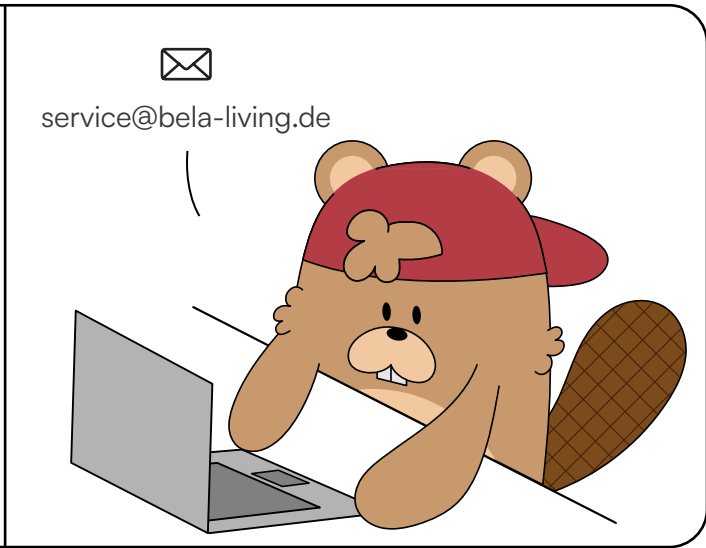
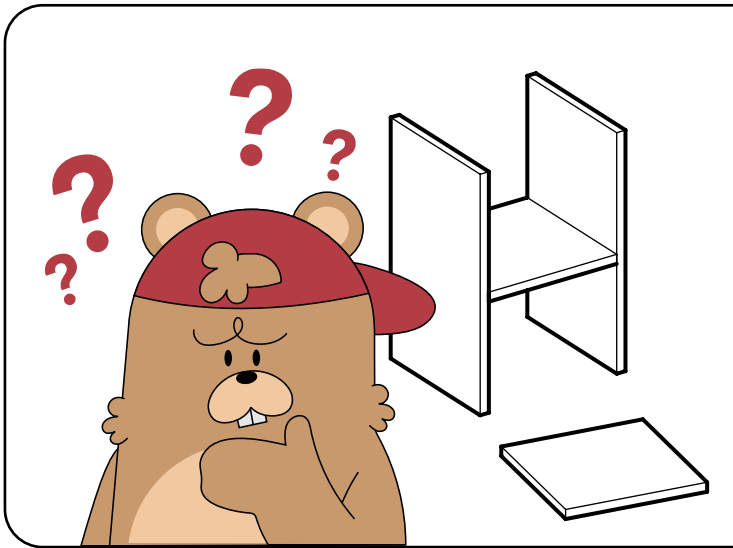
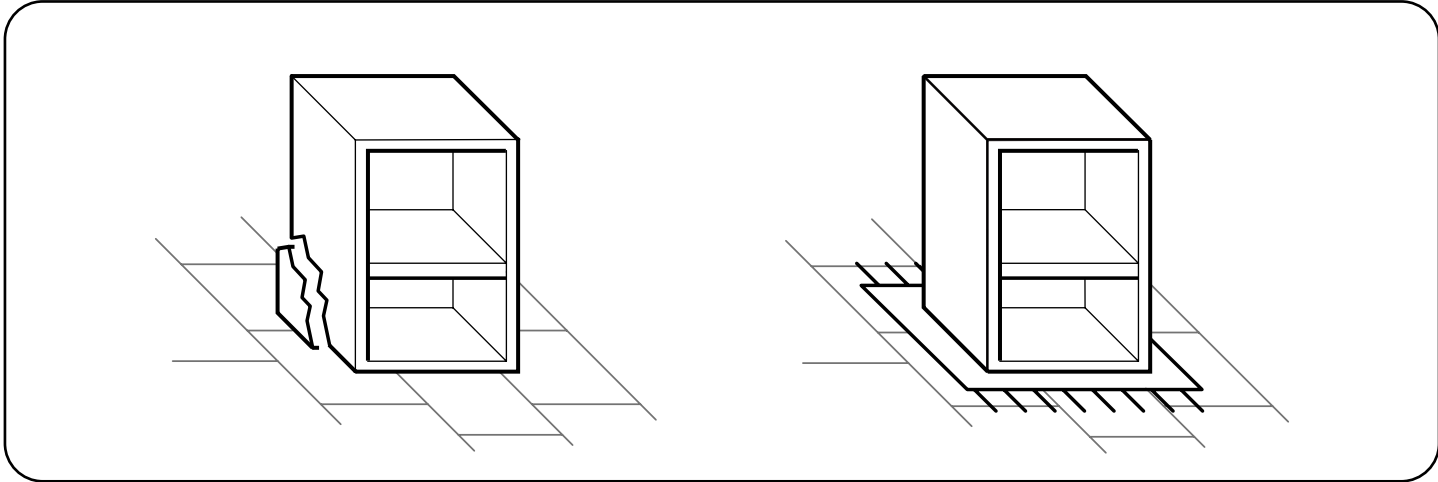


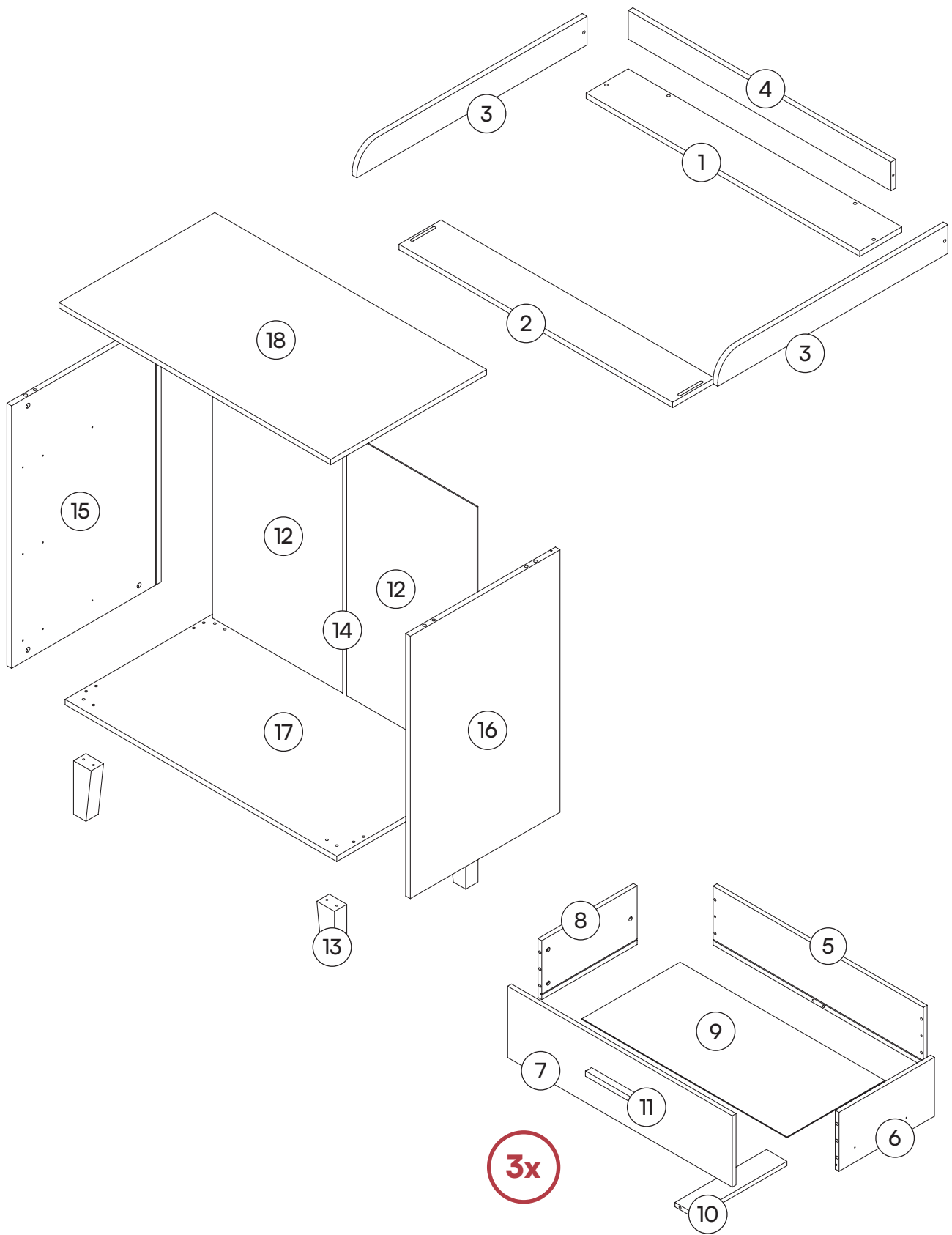
60-75

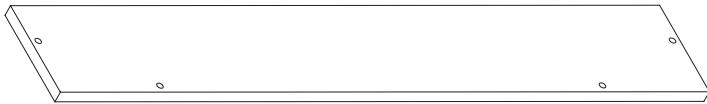
min



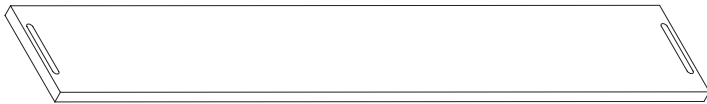
optional







1 Wickelaufsatz Passeleiste, hinten
1x



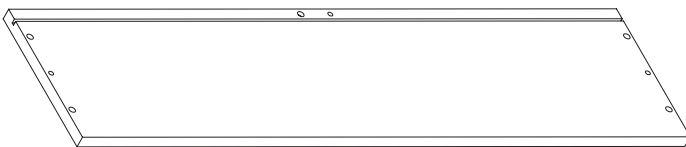
2 Wickelaufsatz Passeleiste, vorne
1x



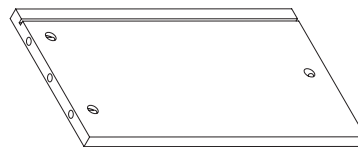
3 Wickelaufsatz Seitenteil
2x



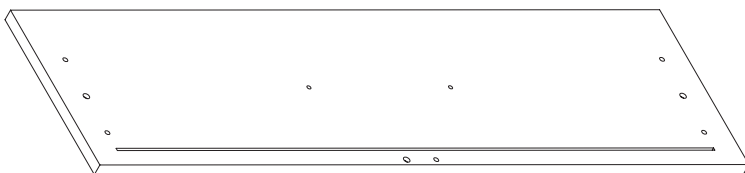
4 Wickelaufsatz Rückwand
1x



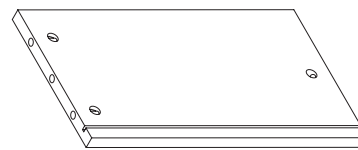
5 Schublade Rückwand
3x



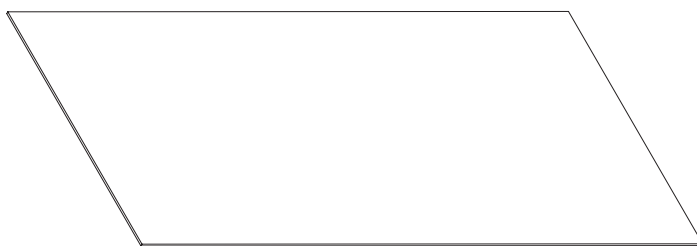
6 Schublade Seitenteil, rechts
3x



7 Schublade Frontteil
3x



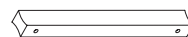
8 Schublade Seitenteil, links
3x



9 Schublade Boden
3x



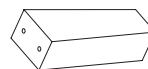
10 Schublade untere Leiste
3x



11 Schublade Griff
3x



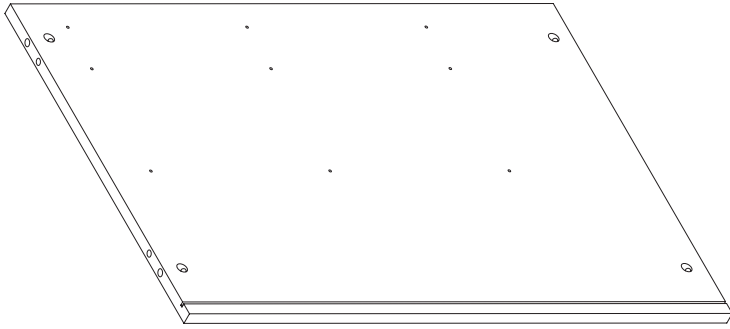
12 Rückwand
2x



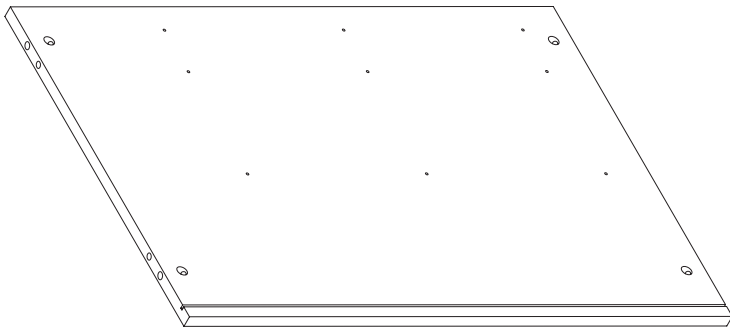
13 Fuß
4x



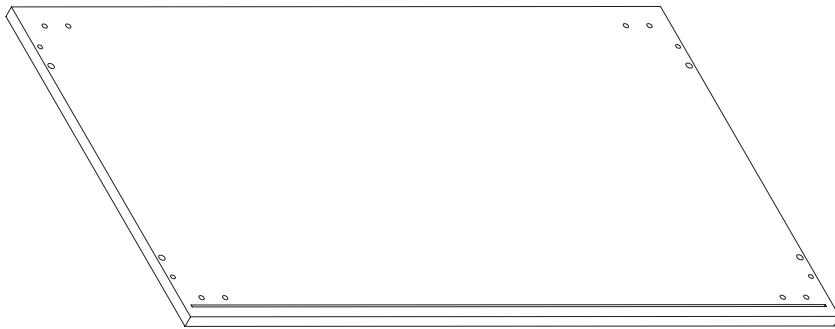
14 Verbindungsschiene
1x



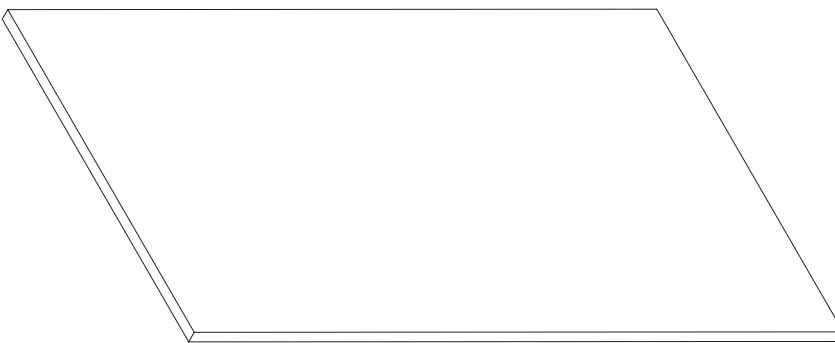
15 Seitenteil, links
1x



16 Seitenteil, rechts
1x



17 Unterboden
1x



18 Oberboden
1x



W43 - Schraube 7 x 38

16x



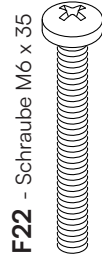
C53 - Einschraubdübel

32x



D10 - Dübel

32x



F22 - Schraube M6 x 35

6x



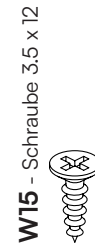
W23 - Schraube 3 x 15

36x



W11 - Schraube 2 x 16

2x



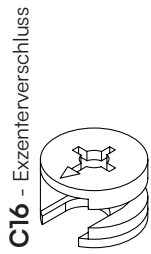
W15 - Schraube 3.5 x 12

11x



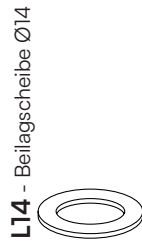
W52 - Schraube 3.5 x 35

2x



C16 - Exzenterverschluss

32x



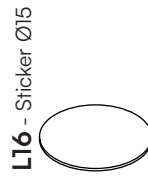
L14 - Beilagscheibe Ø14

2x



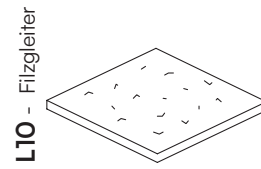
L15 - Beilagscheibe Ø9

2x



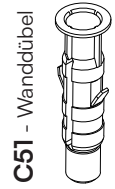
L16 - Sticker Ø15

2x



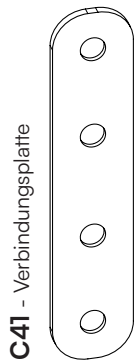
L10 - Flizgleiter

4x



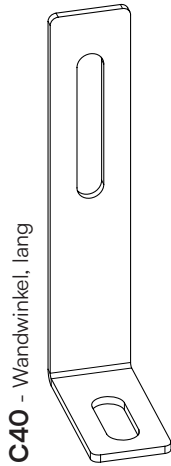
C51 - Wanddübel

2x



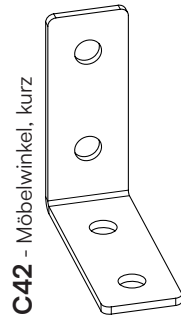
C41 - Verbindungsplatte

1x



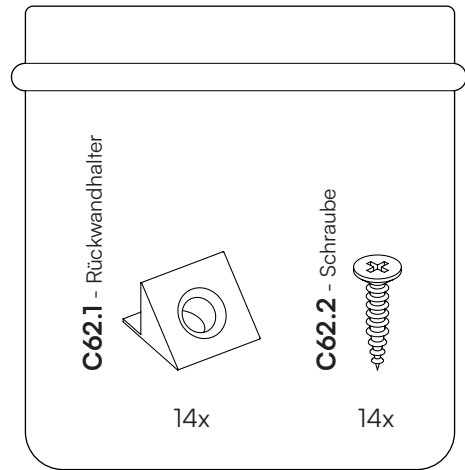
C40 - Wandwinkel, lang

2x



C42 - Möbelwinkel, kurz

2x

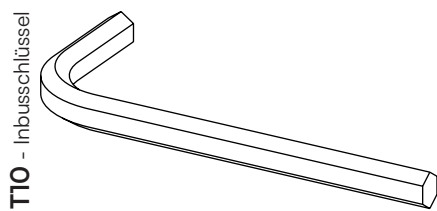


C62.1 - Rückwandhalter

14x

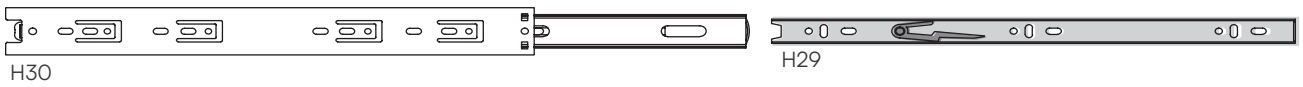
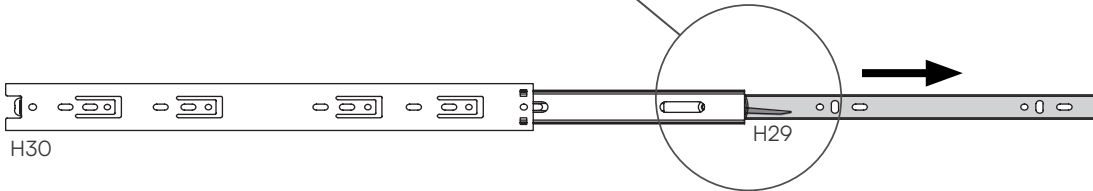
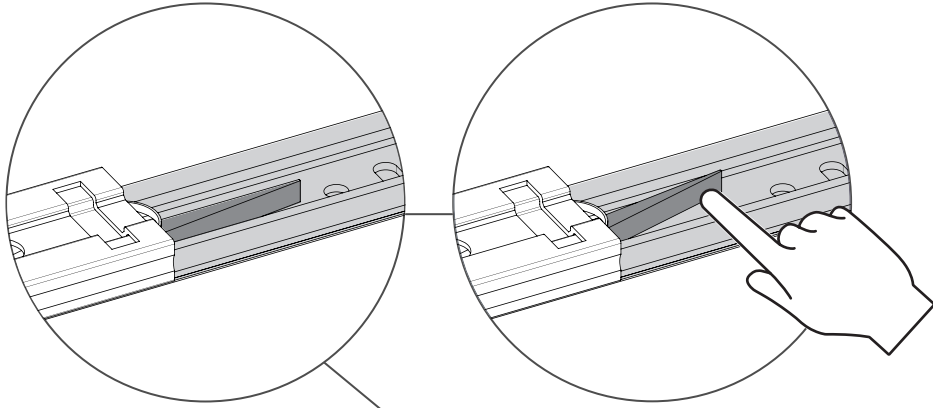
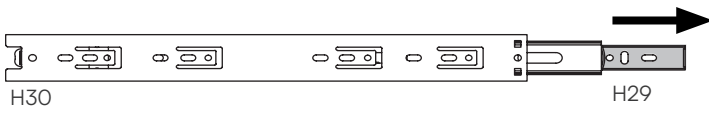
C62.2 - Schraube

14x

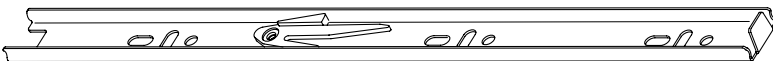


T10 - Inbusschlüssel

1x

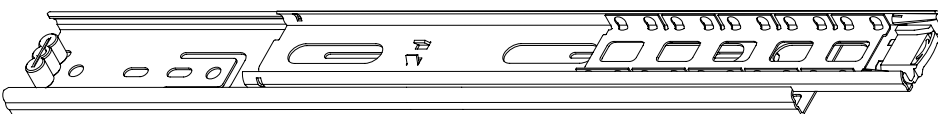


H29 - Innenschiene

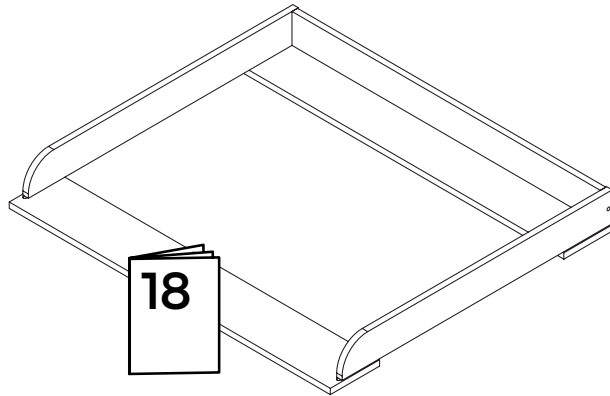
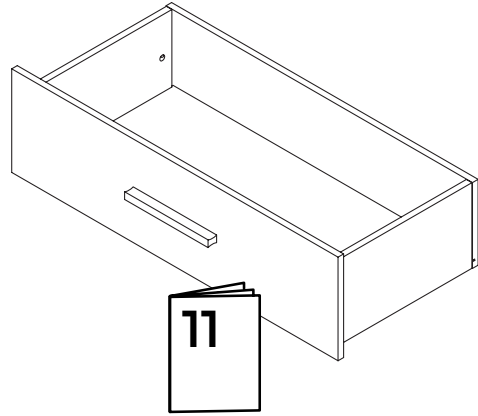
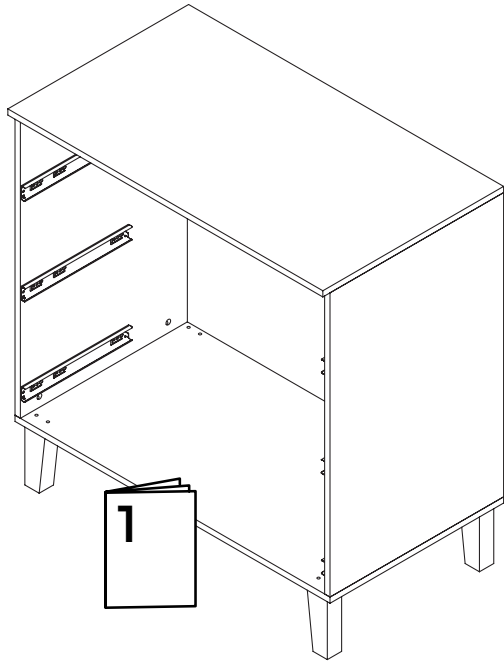


6x

H30 - Außenschiene



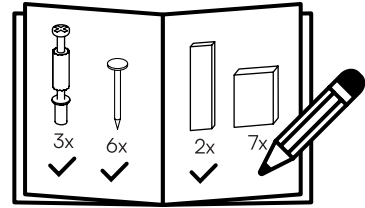
6x



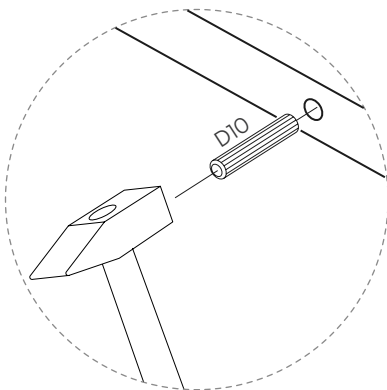
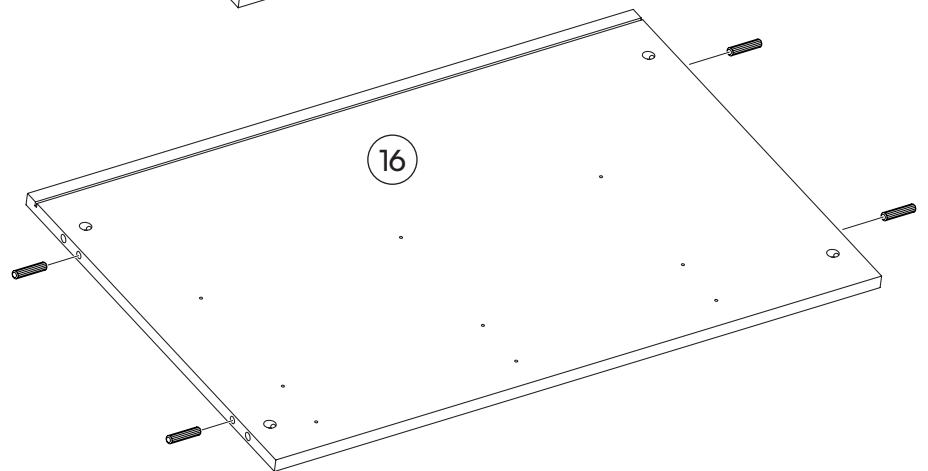
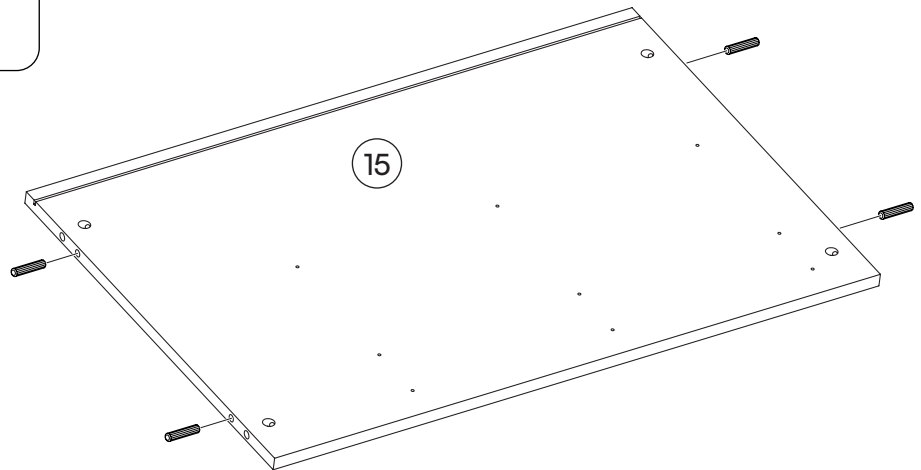
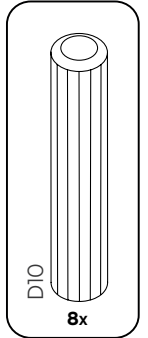
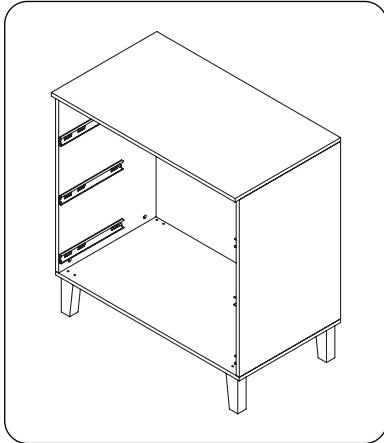
Ein letzter Check:

Bitte überprüfe, ob Du alle Teile hast.

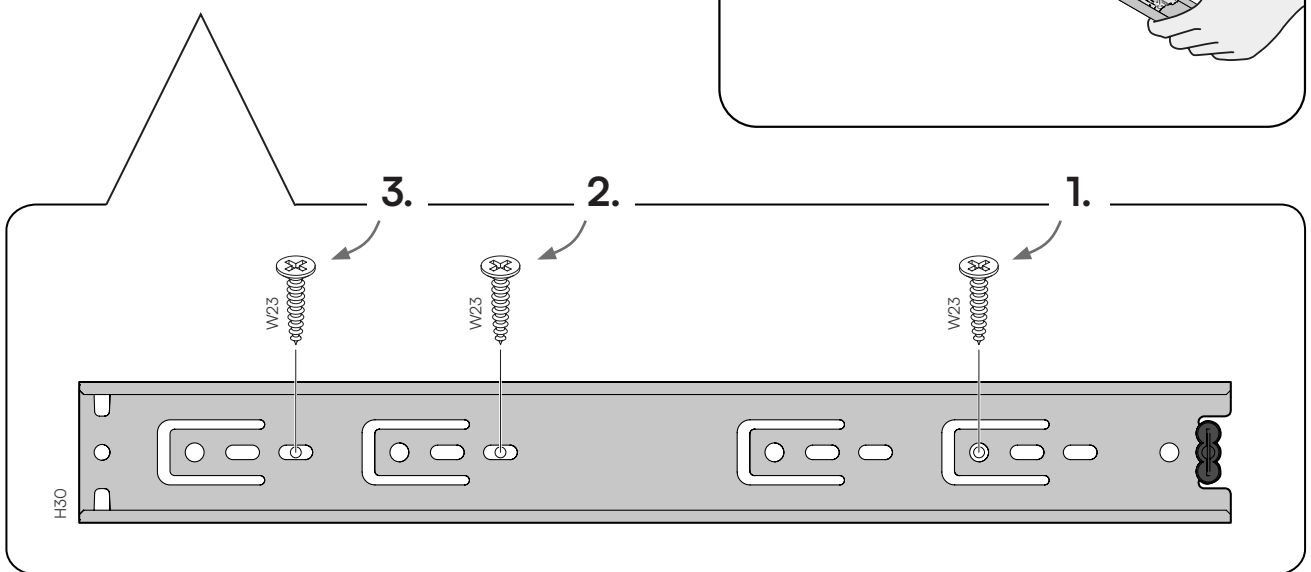
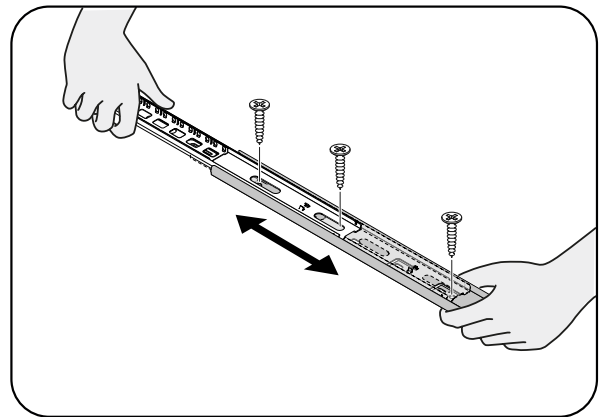
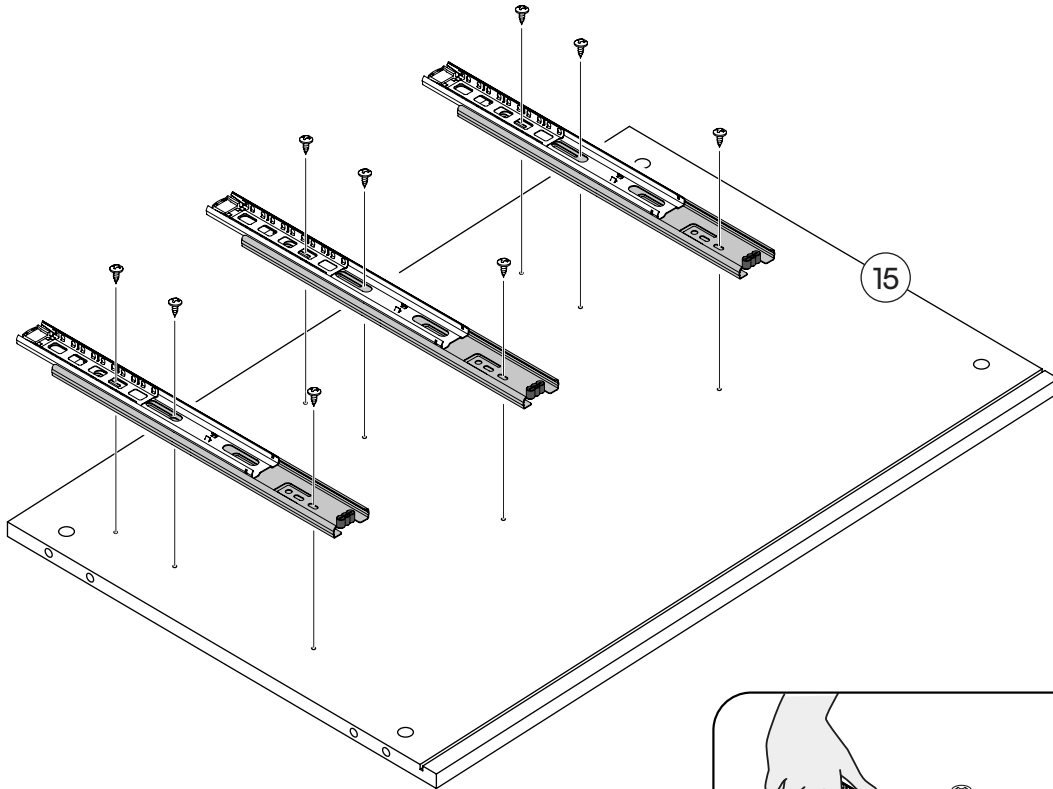
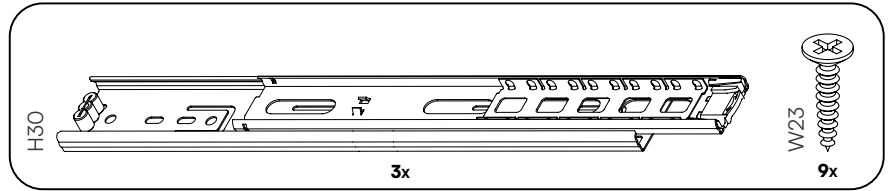
Viel Spaß beim Aufbau!



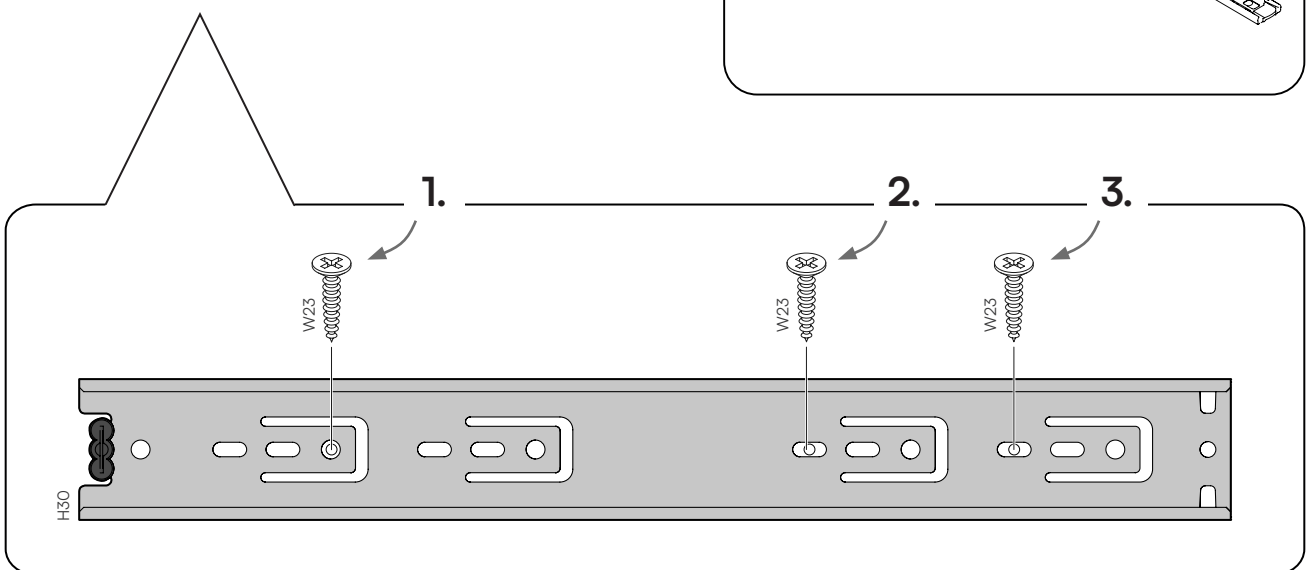
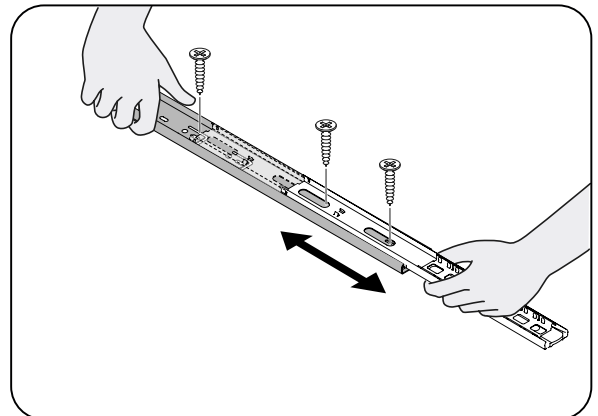
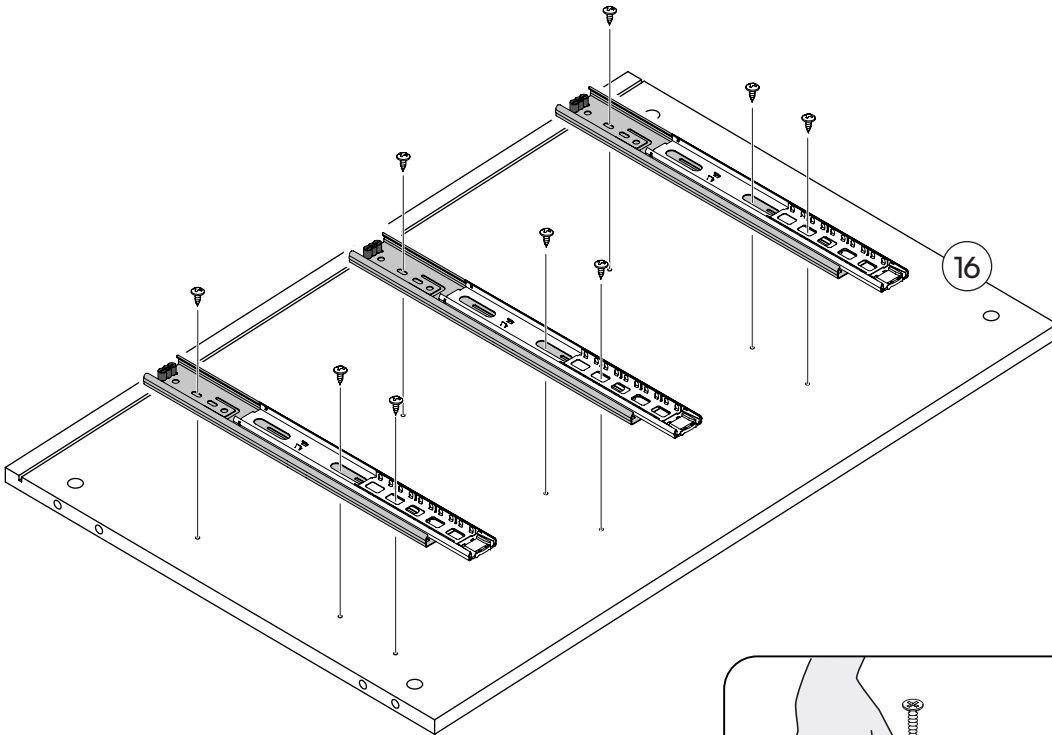
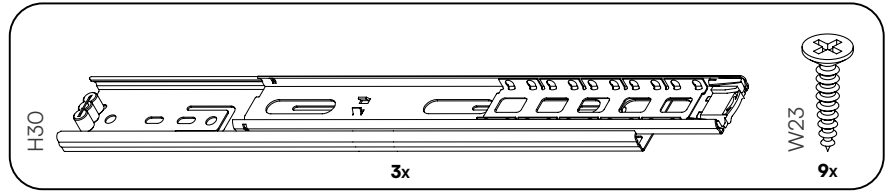
1



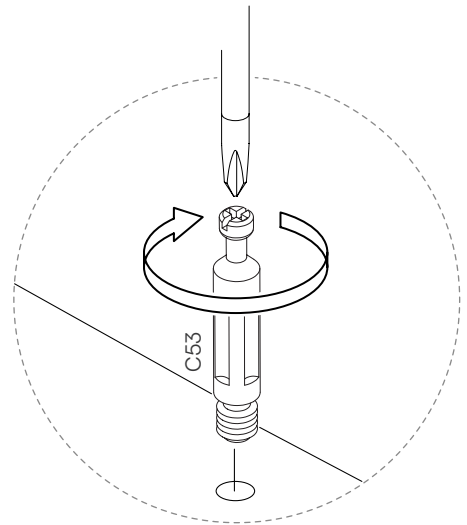
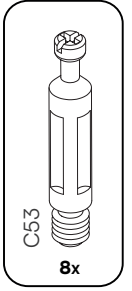
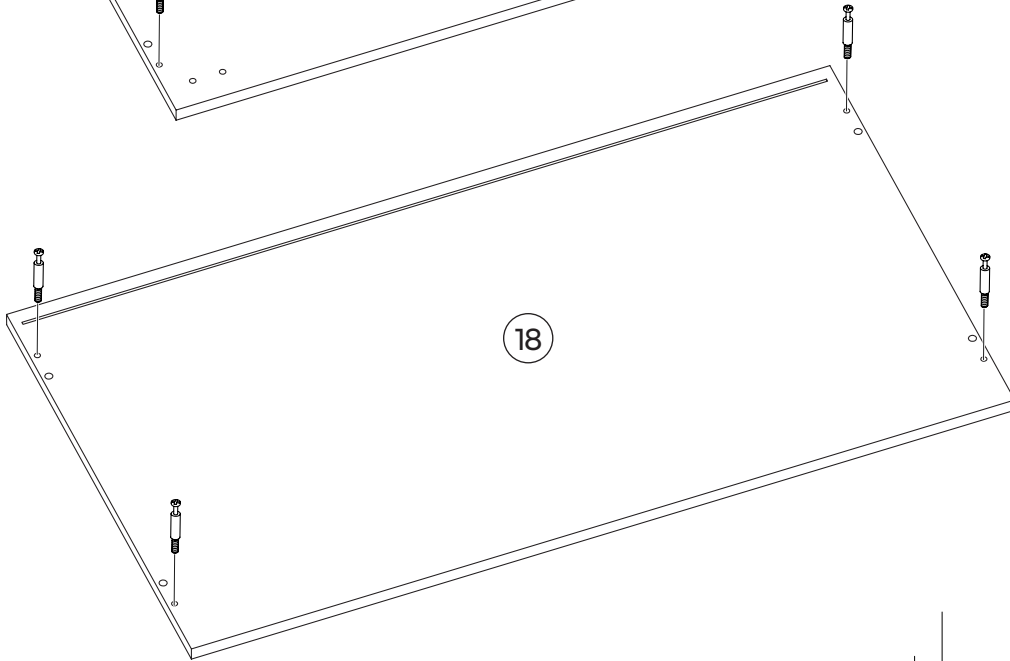
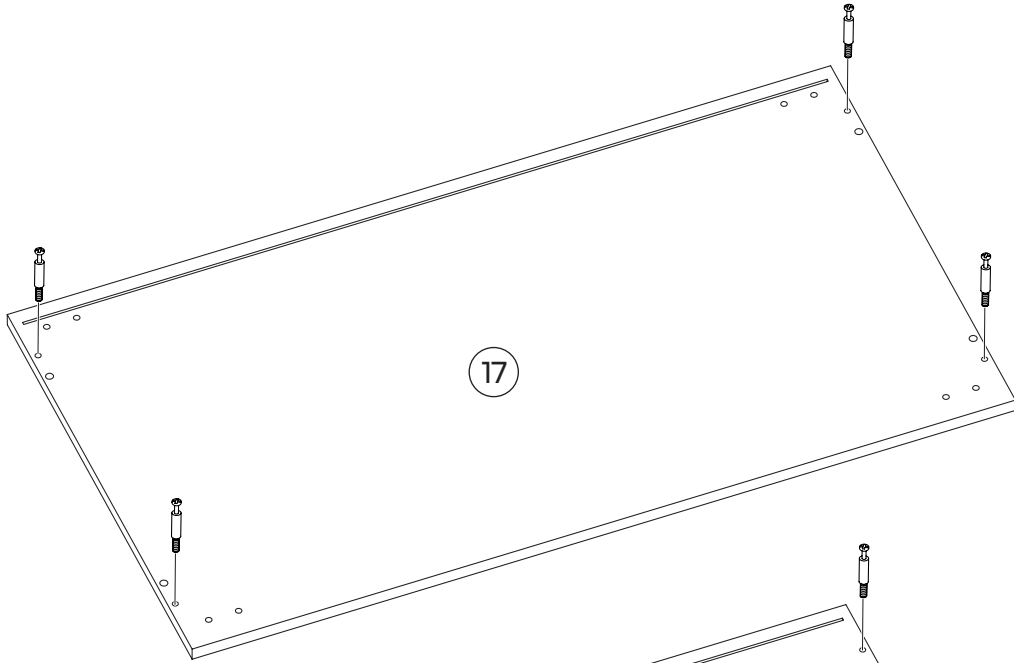
2



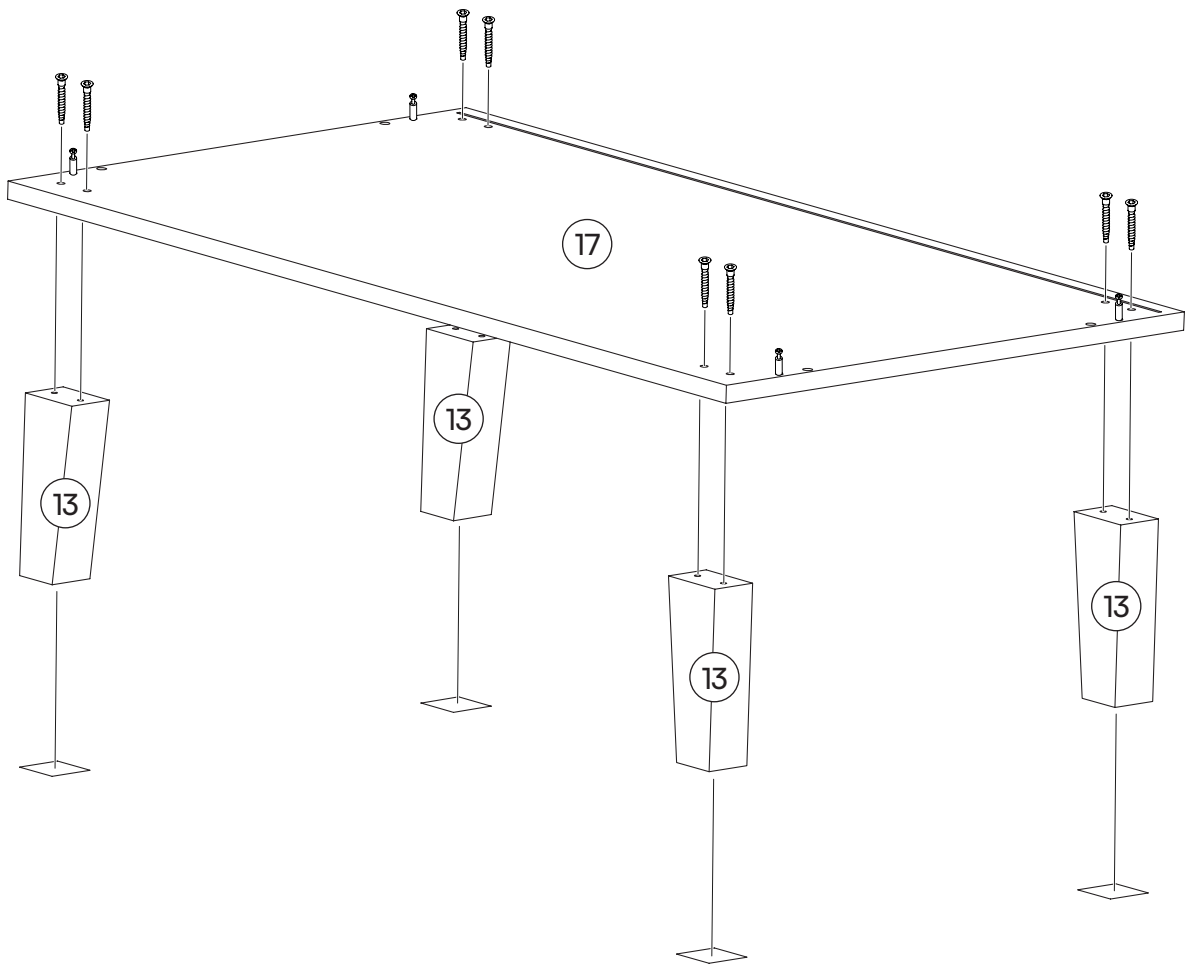
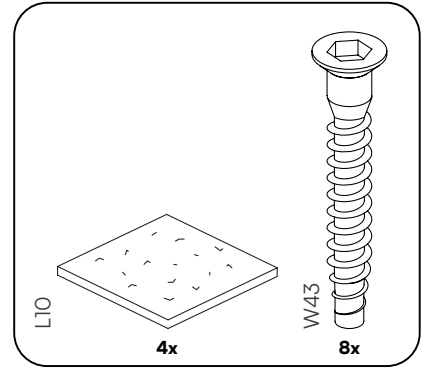
3



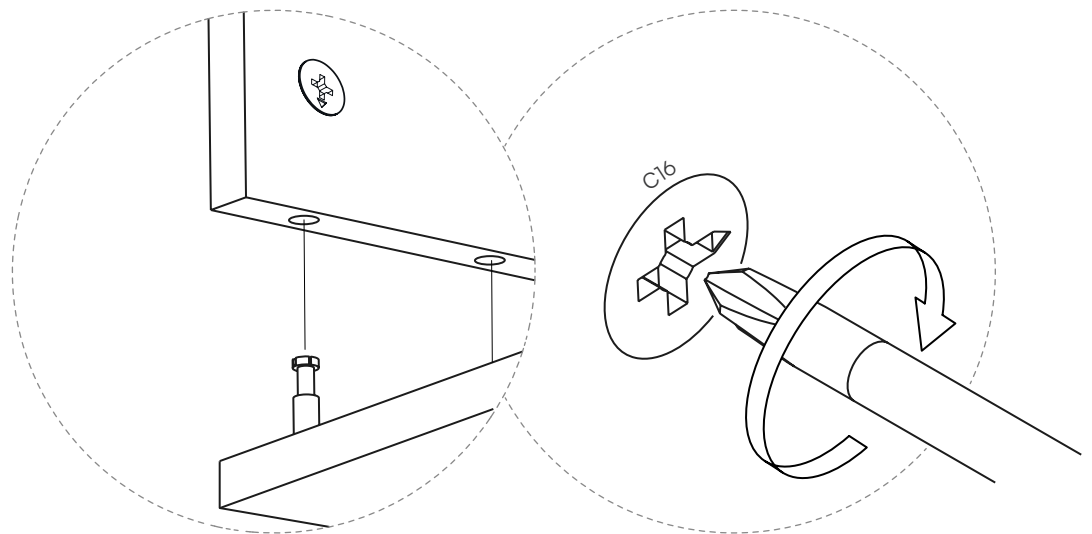
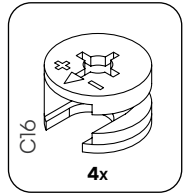
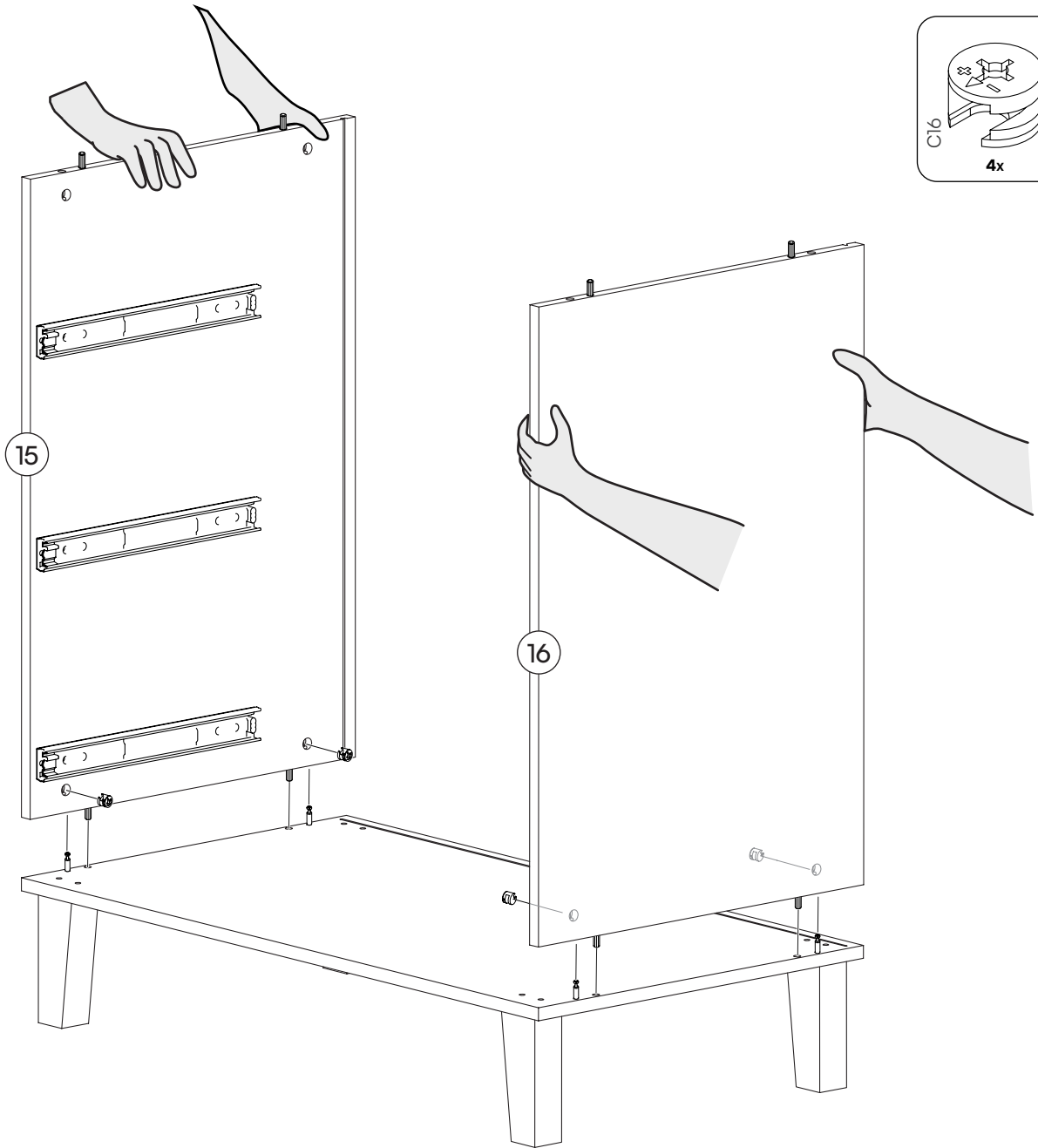
4



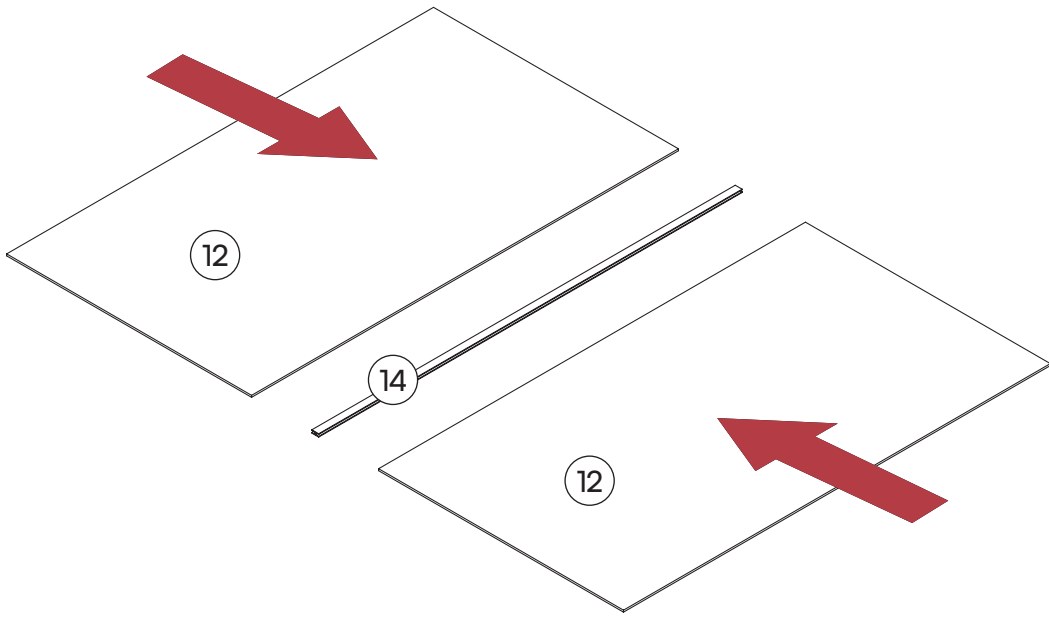
5



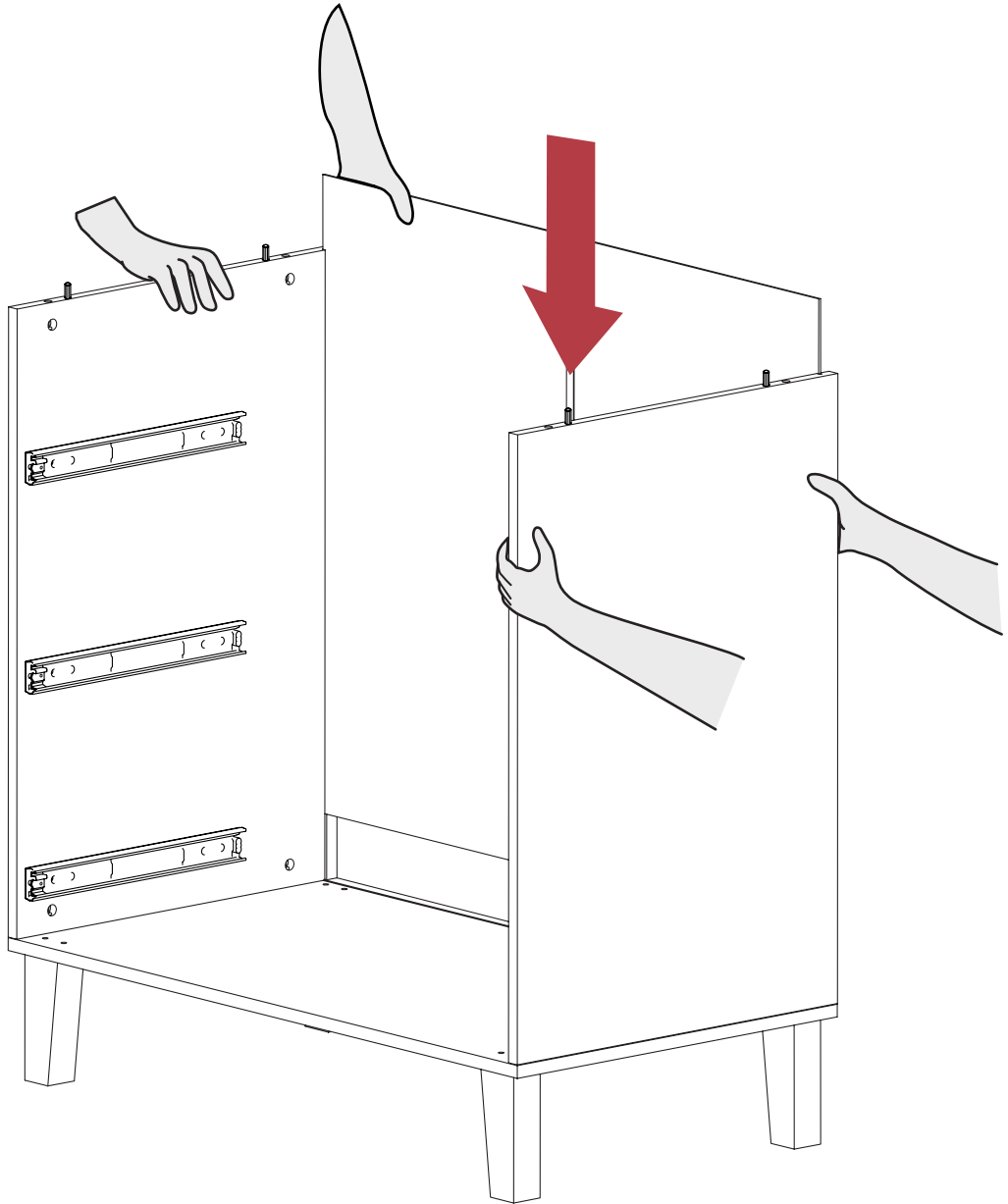
6



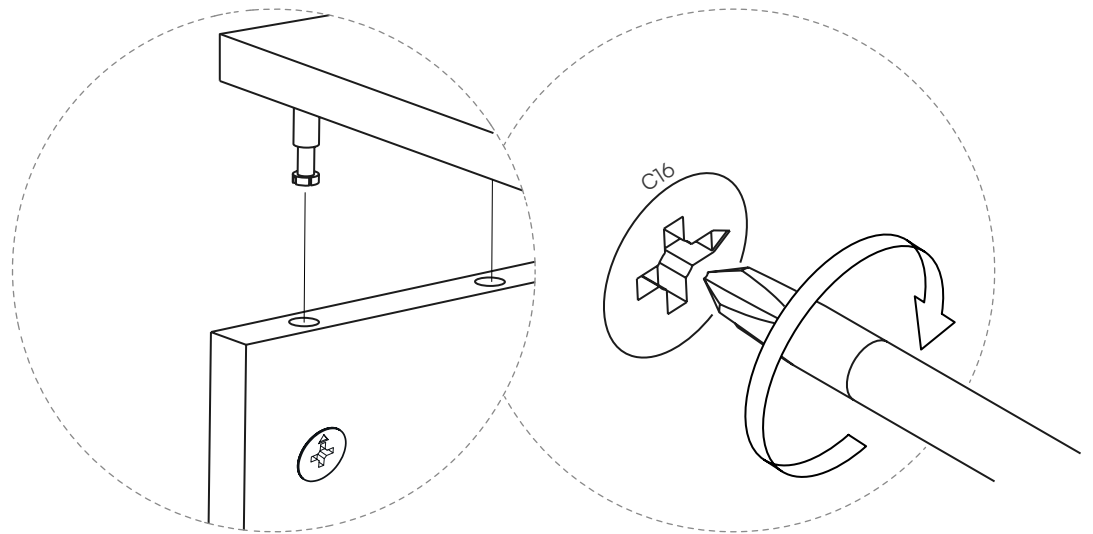
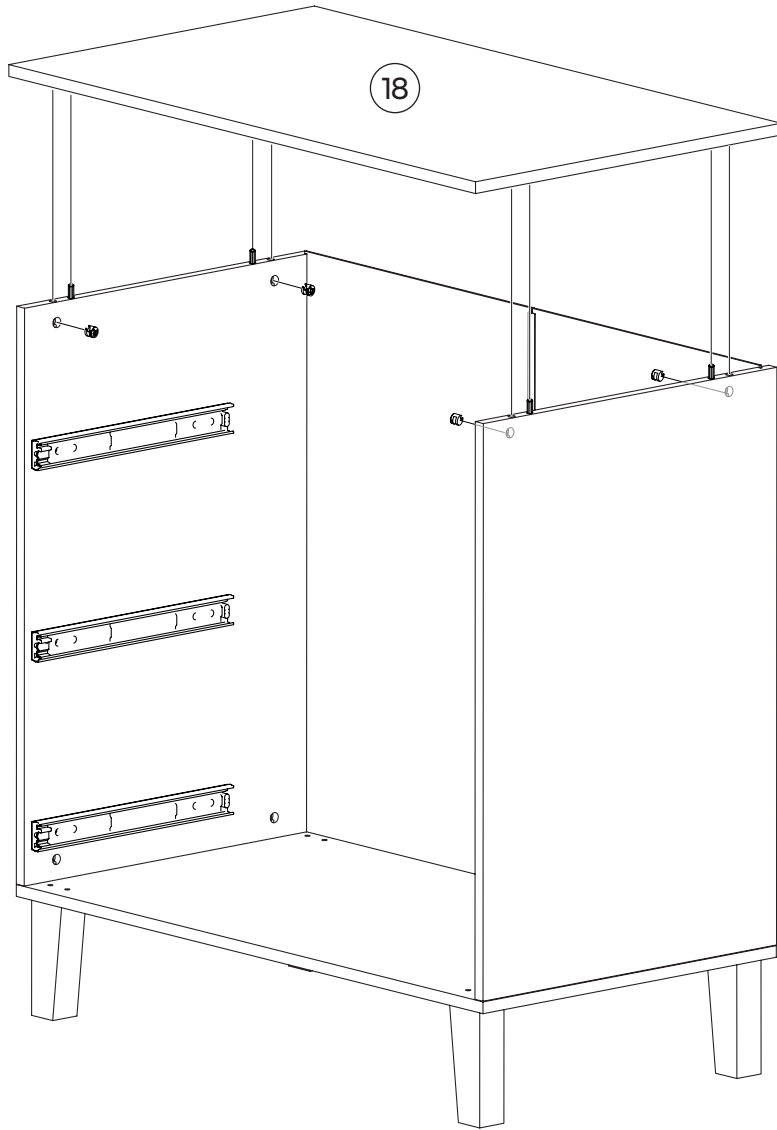
7



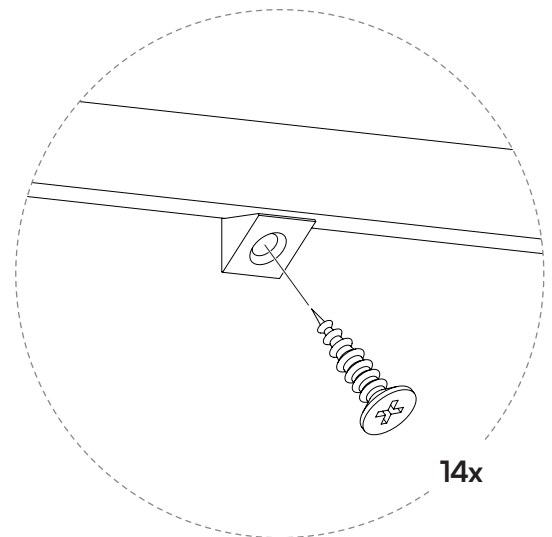
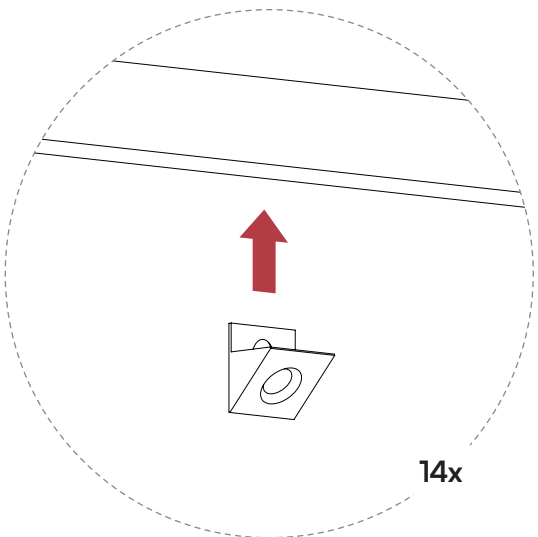
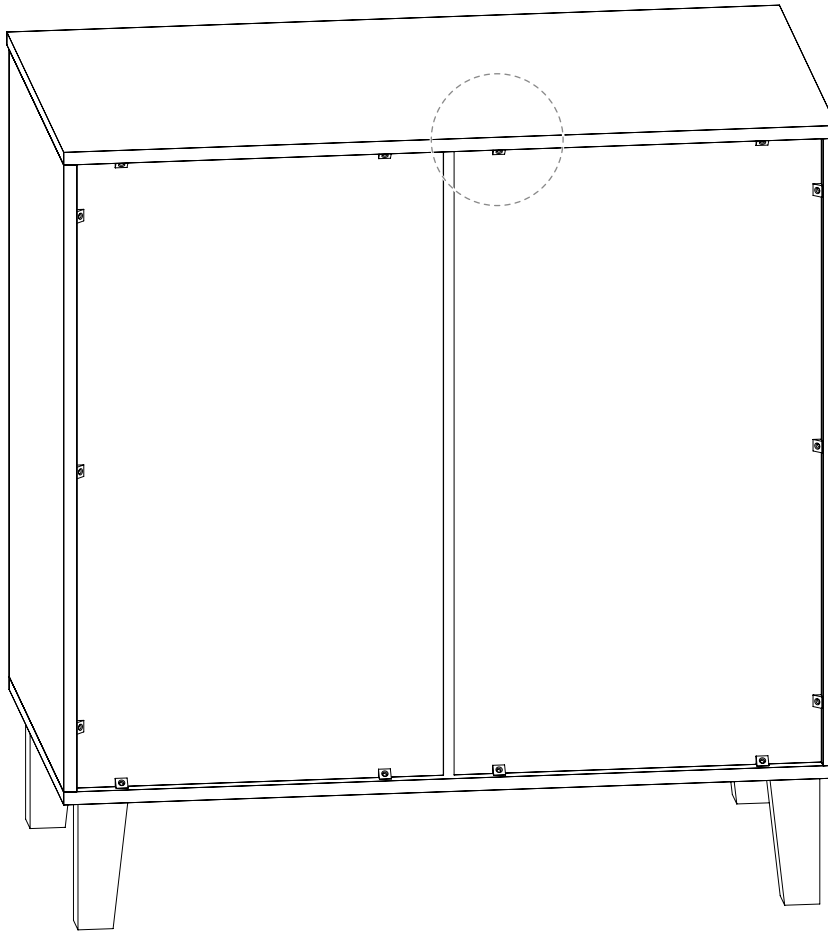
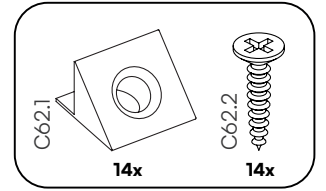
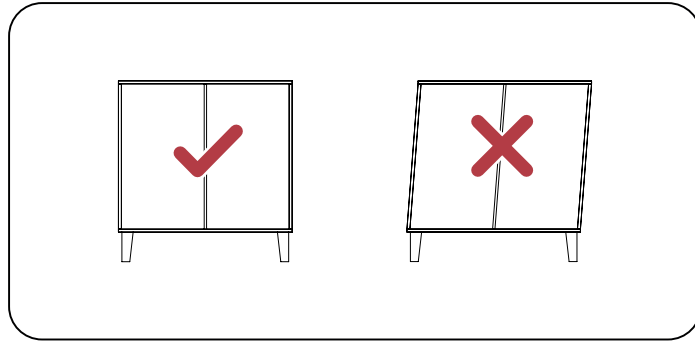
8



9

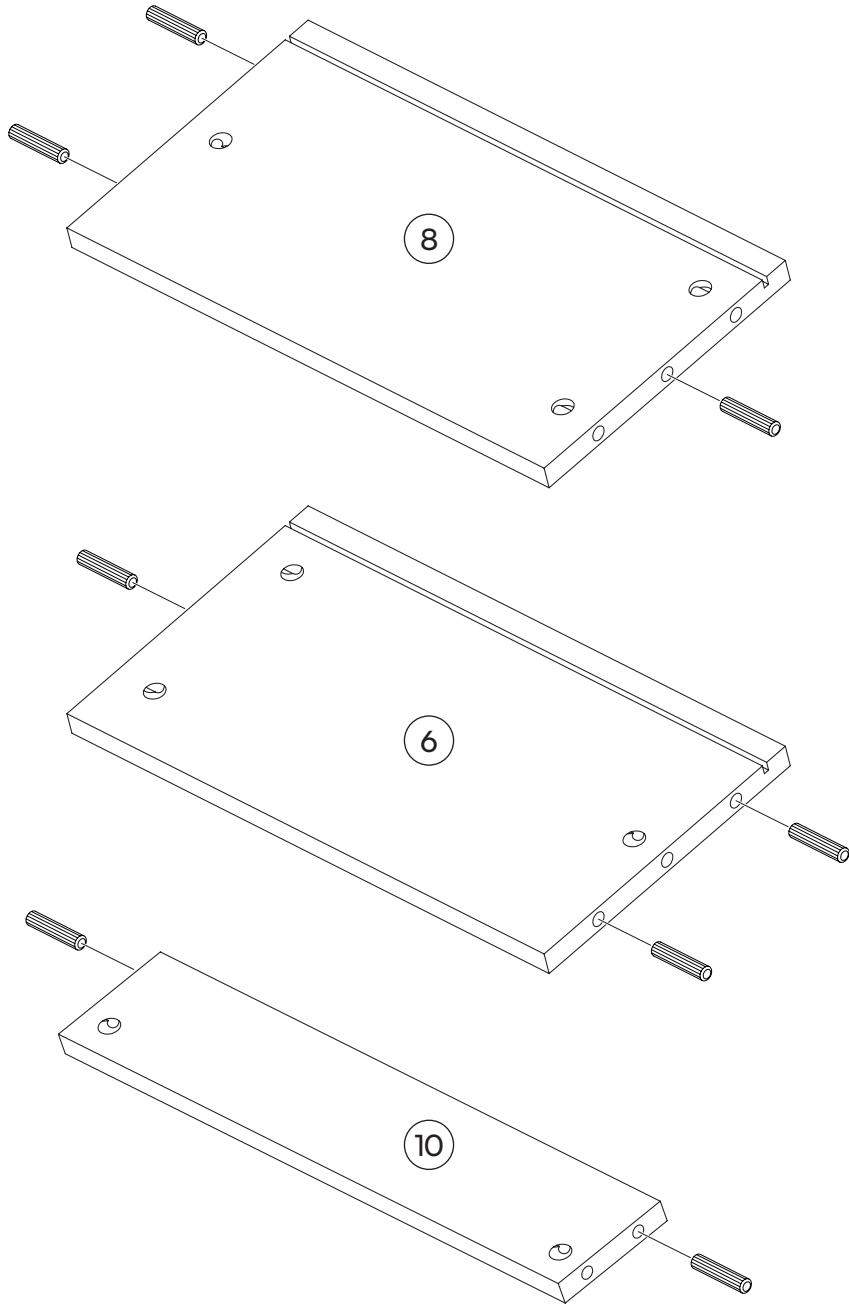
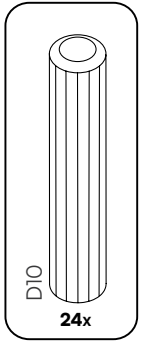
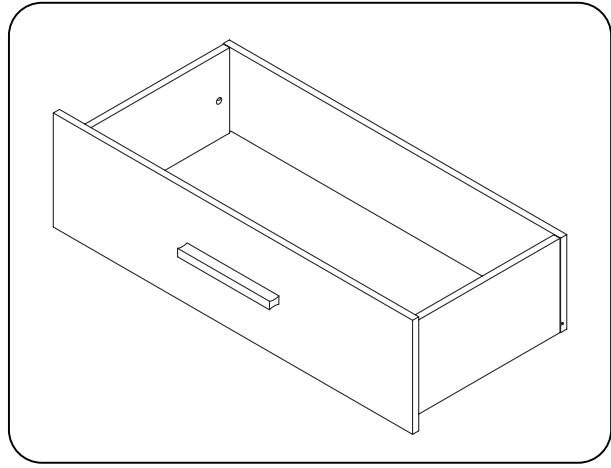


10



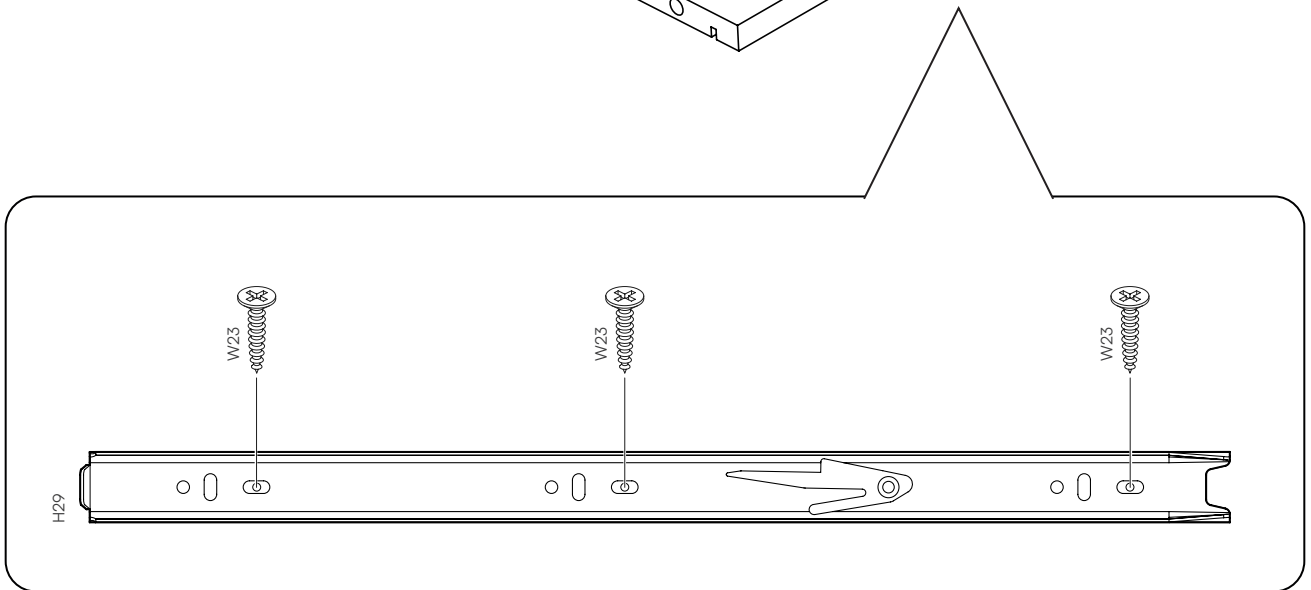
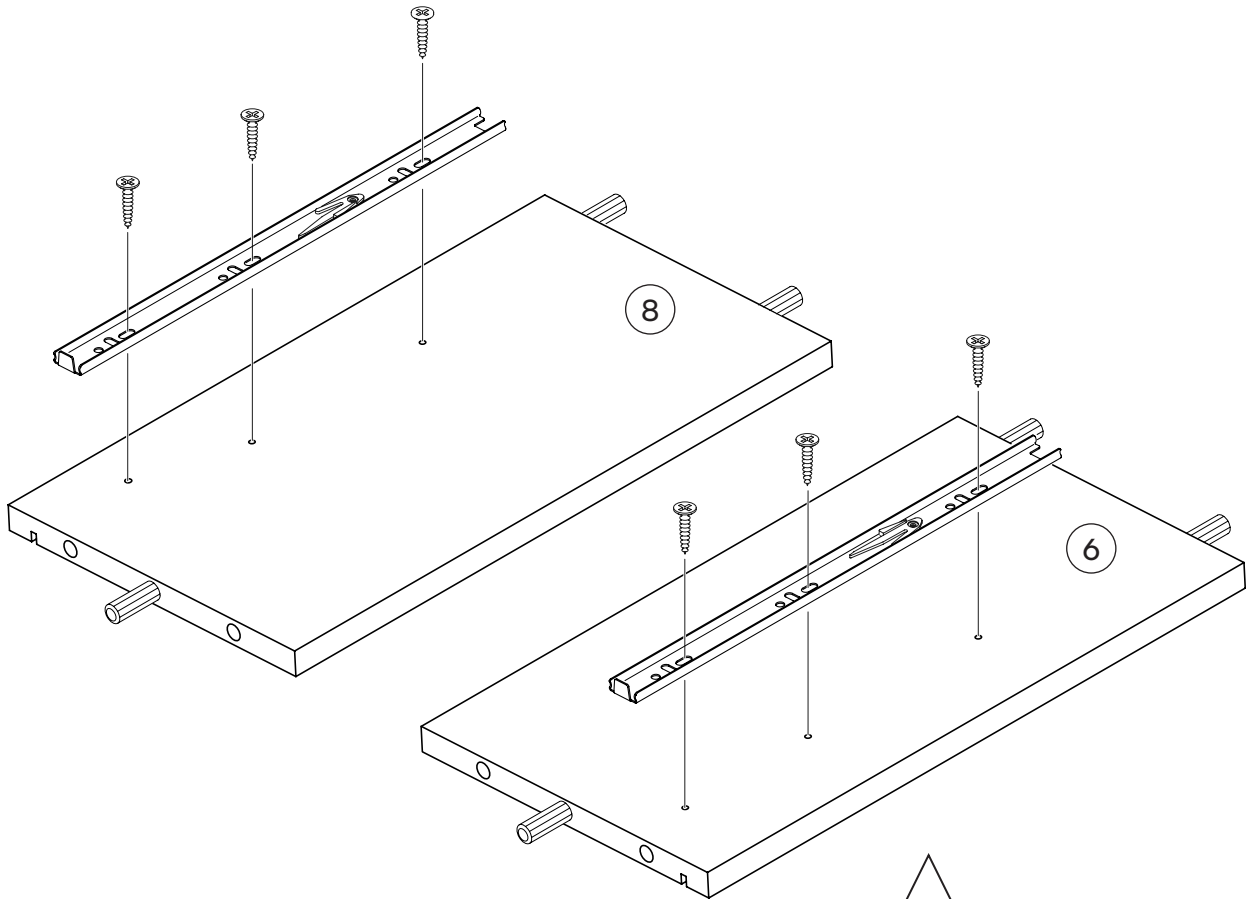
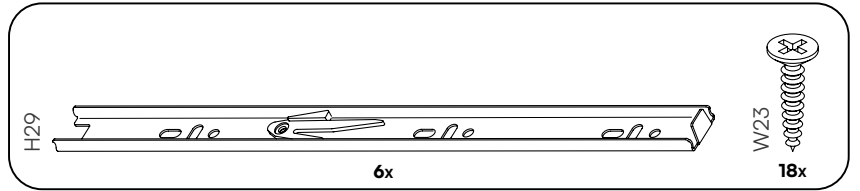
11

3x



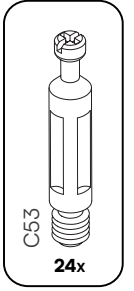
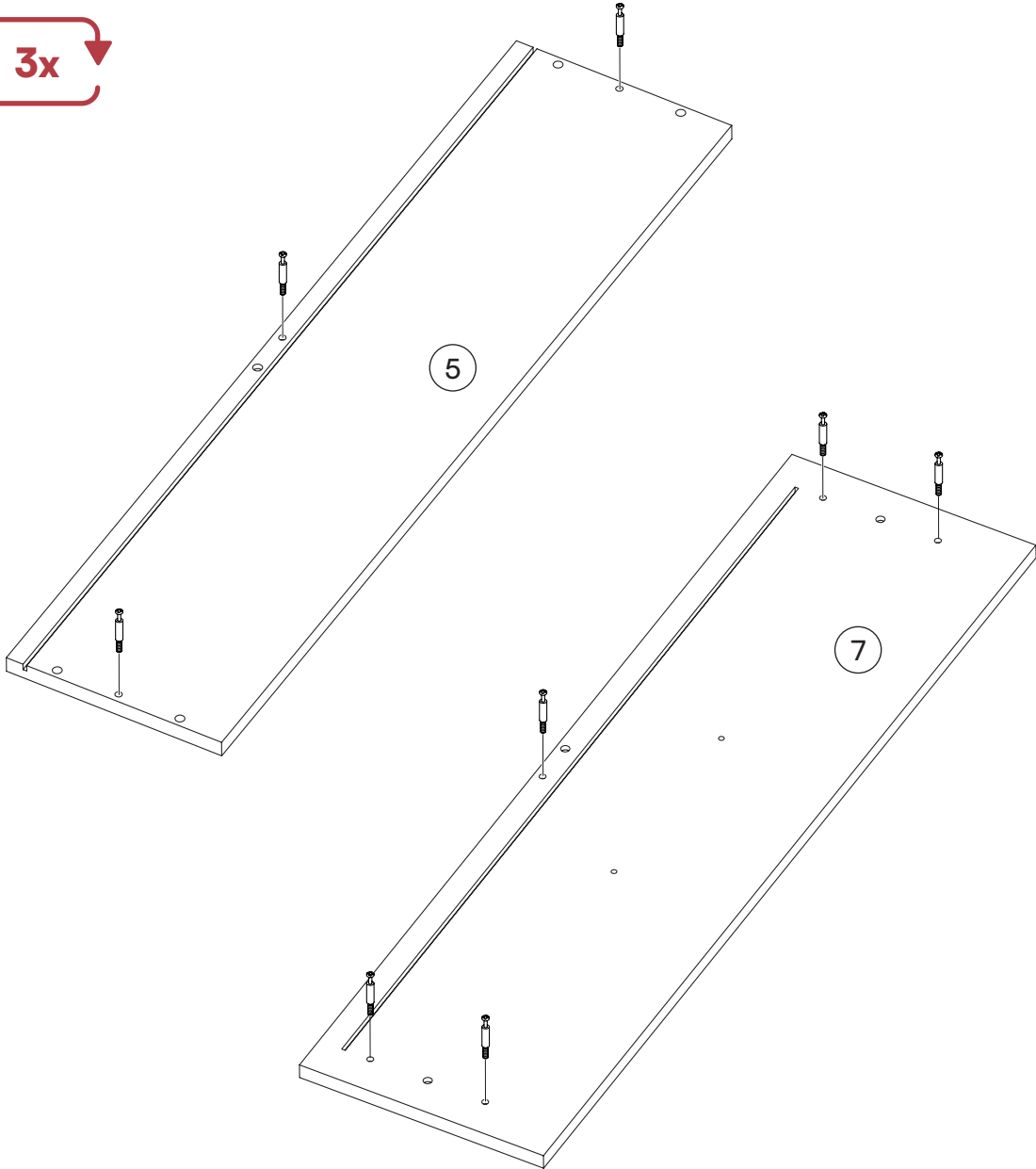
12

3x



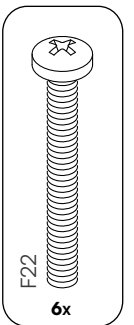
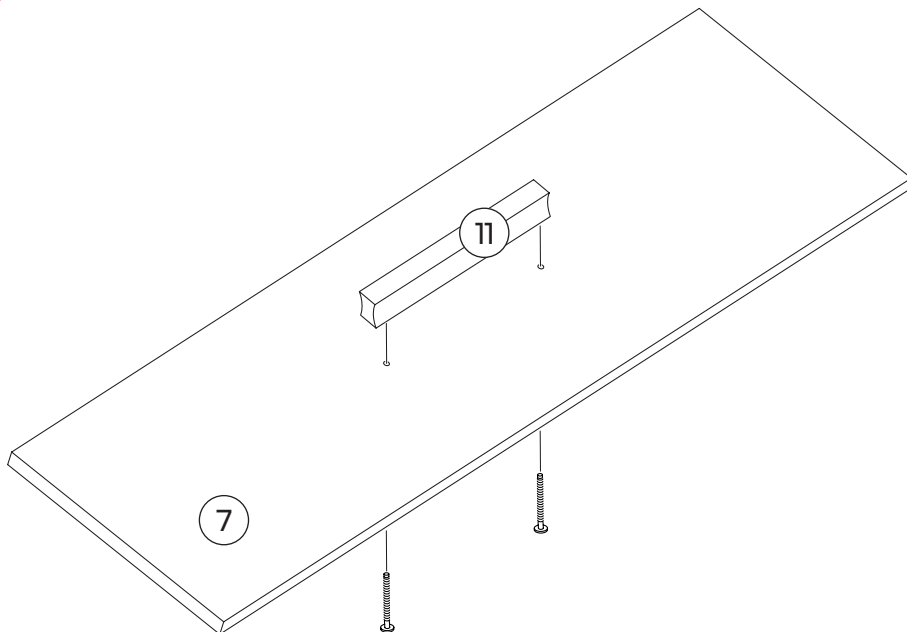
13

3x

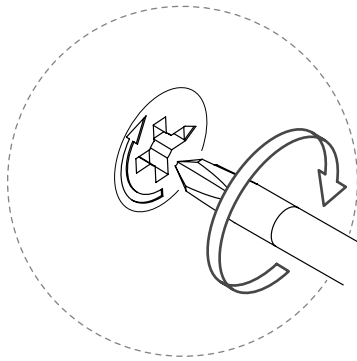
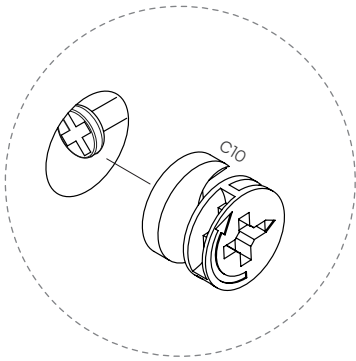
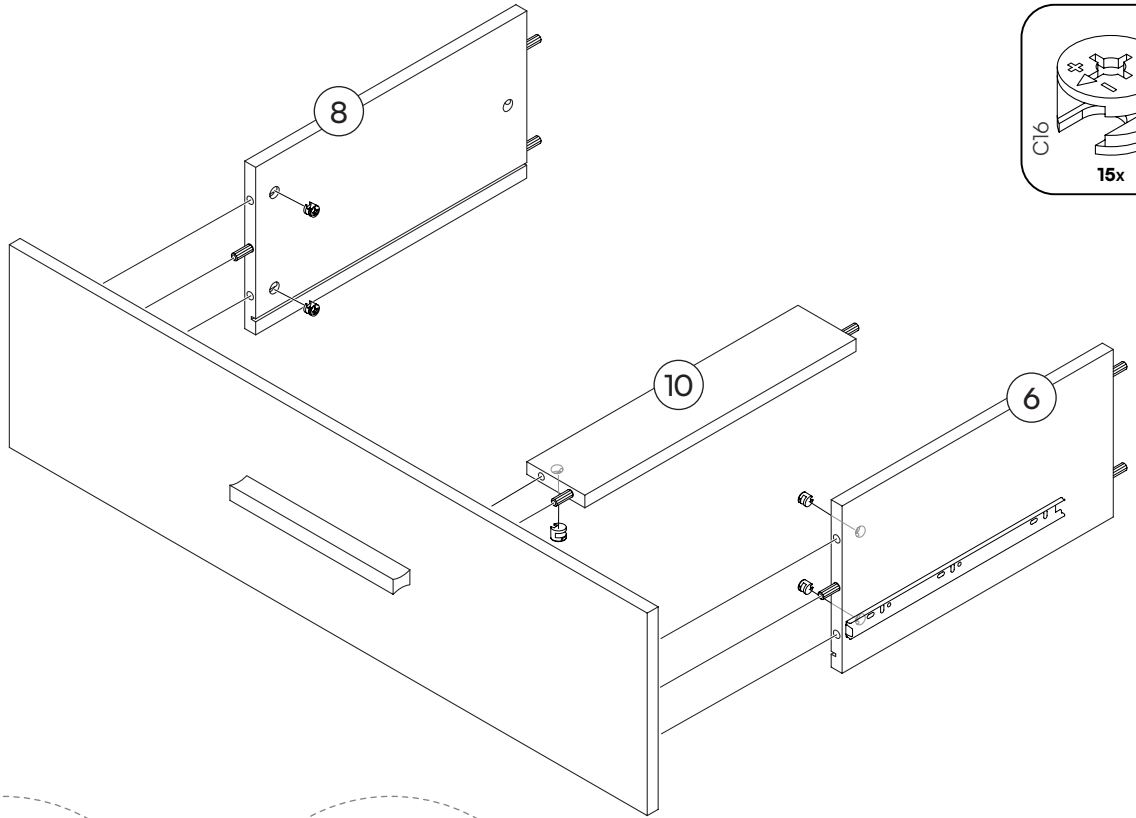
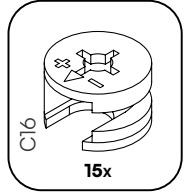


14

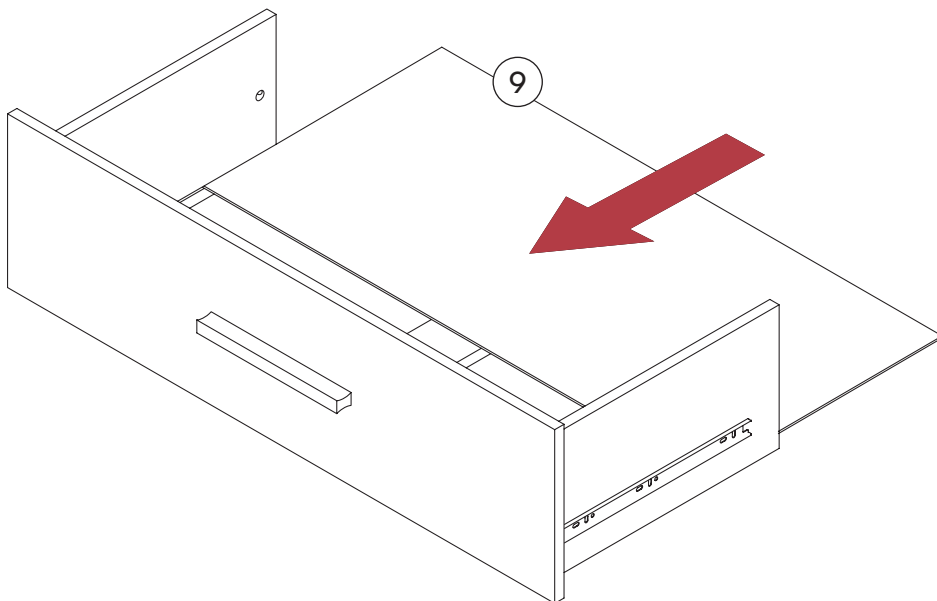
3x



15

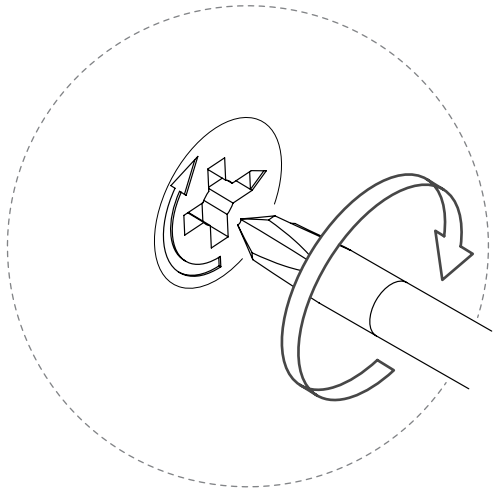
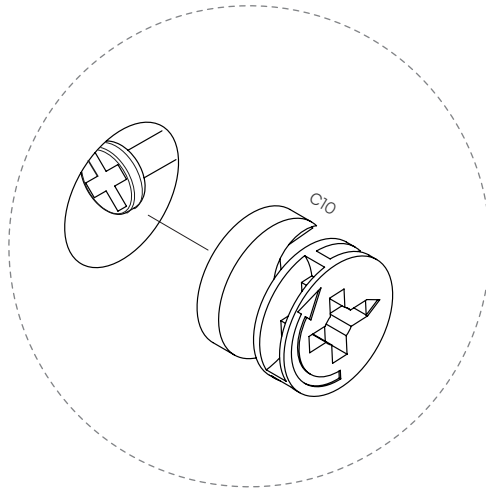
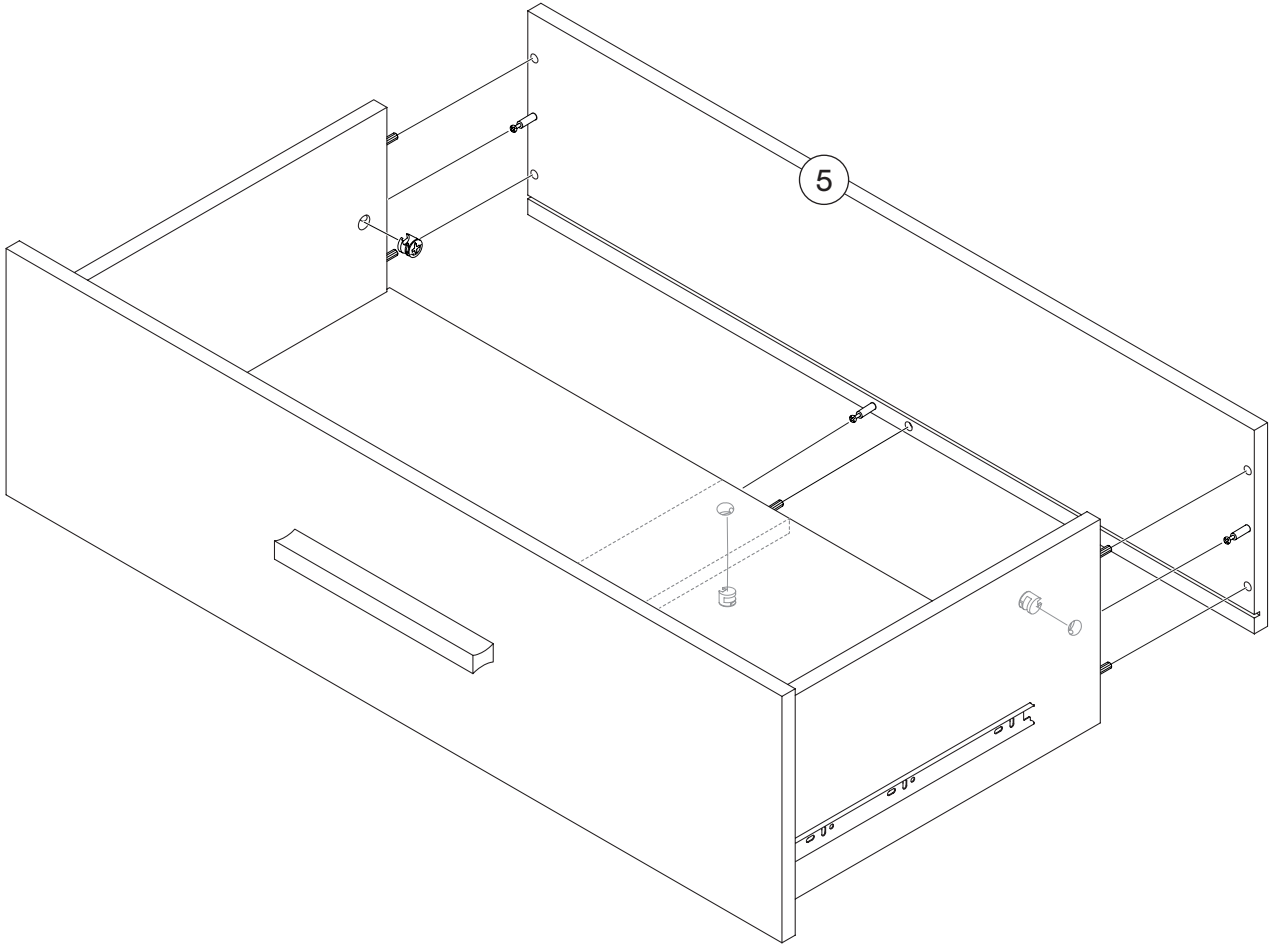
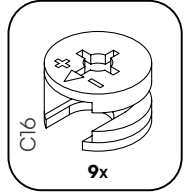


16

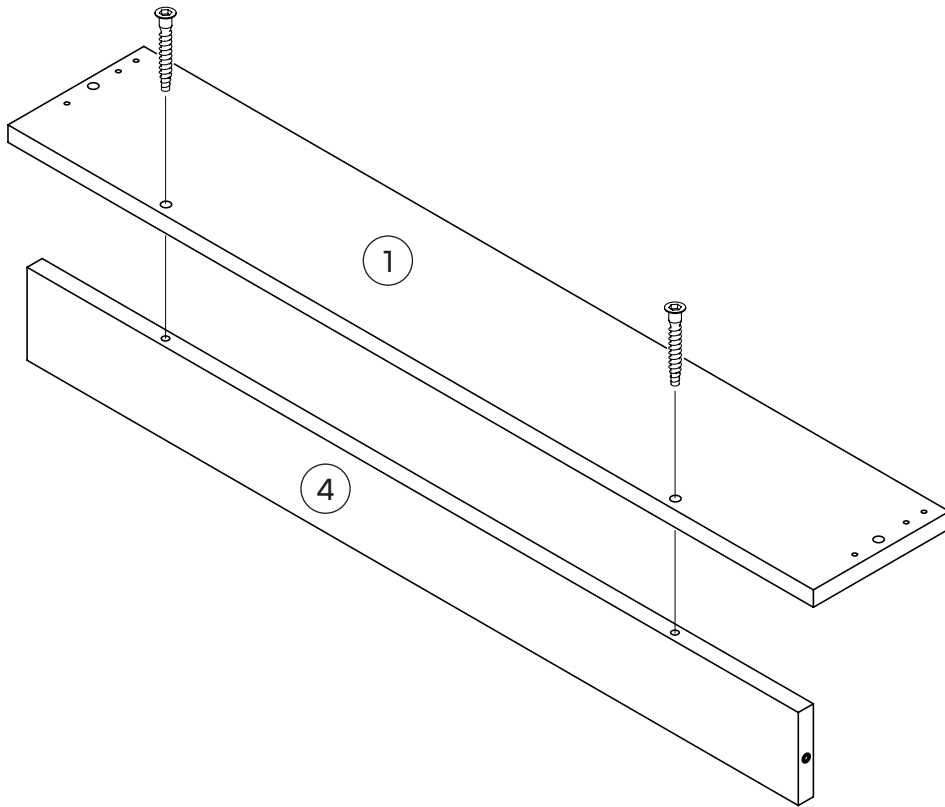
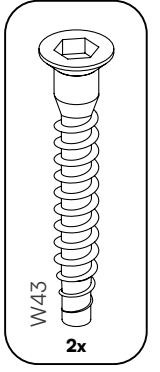
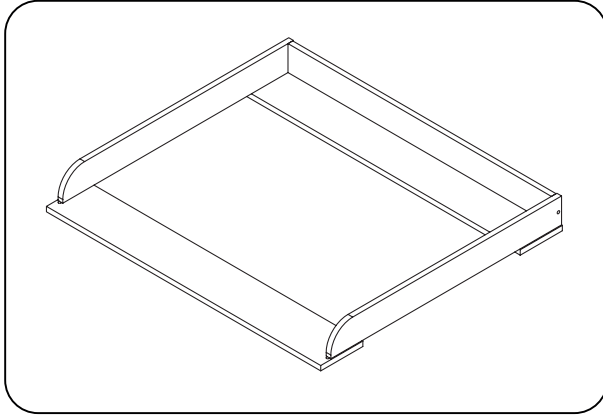


17

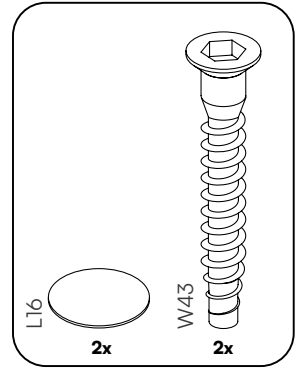
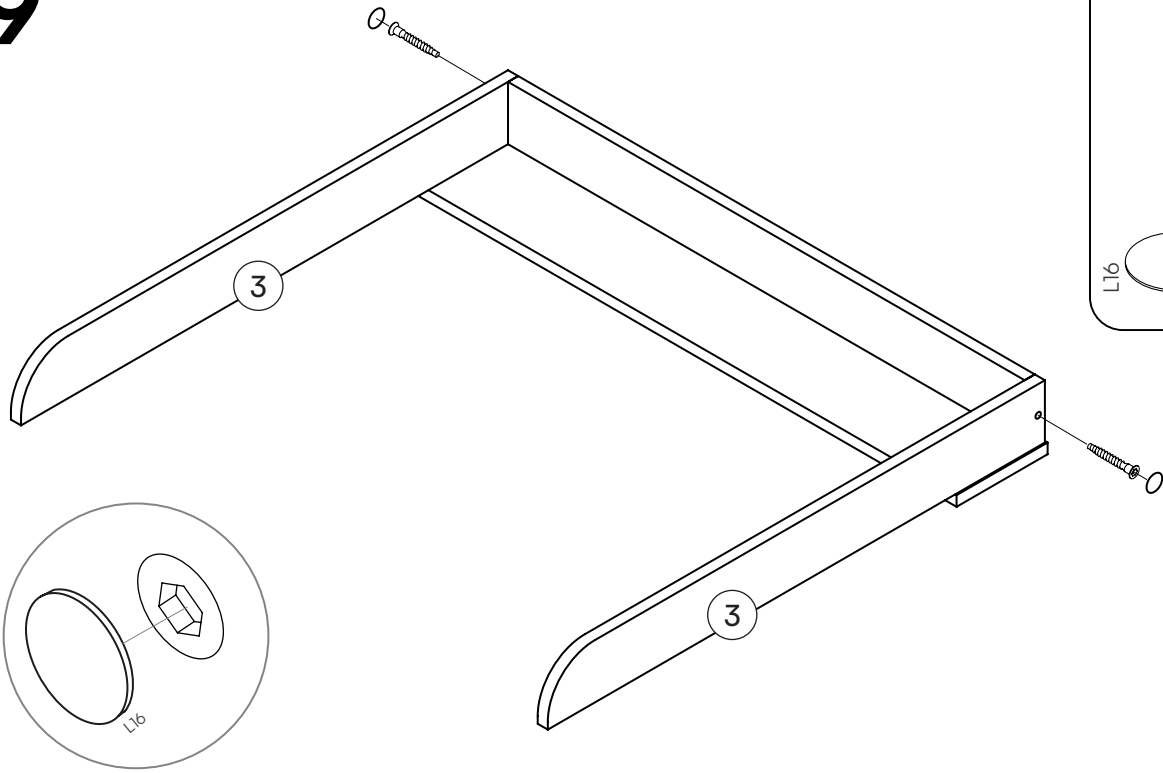
3x



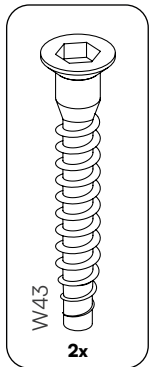
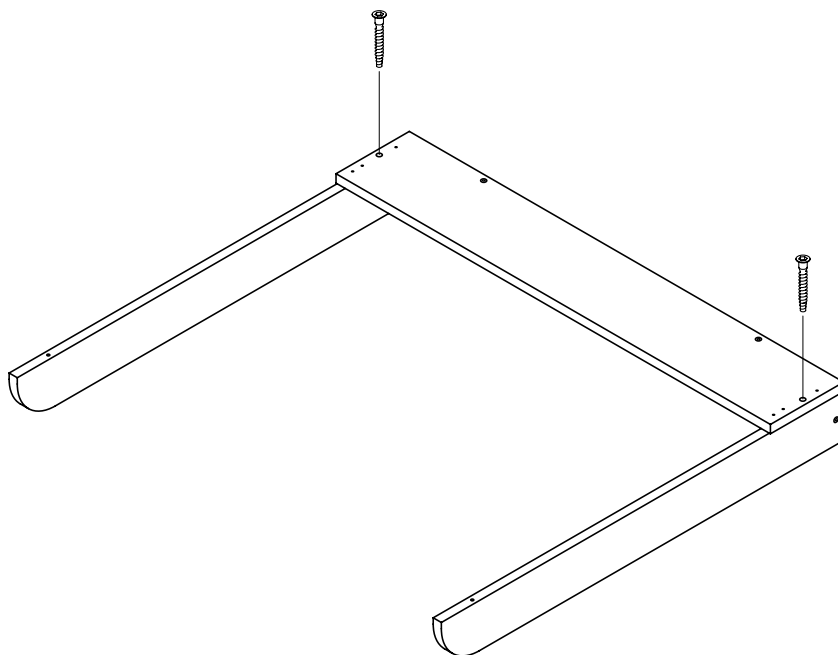
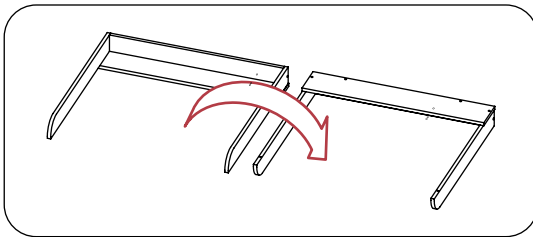
18

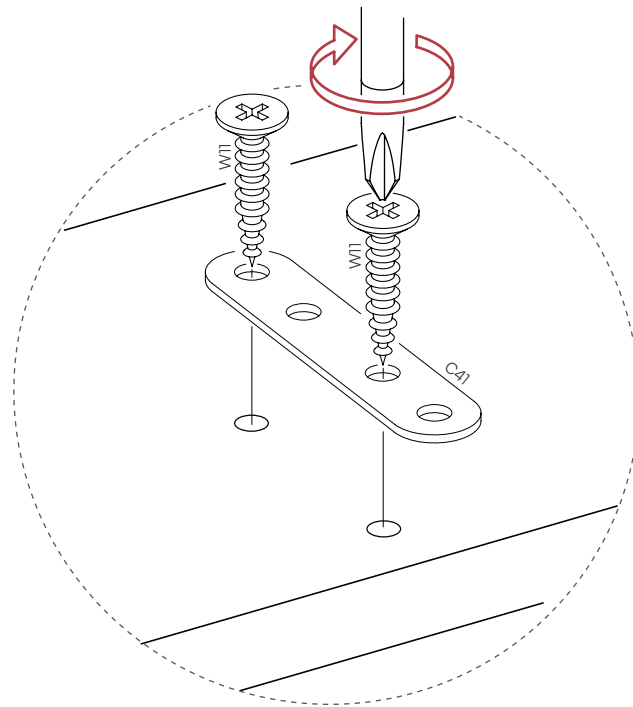
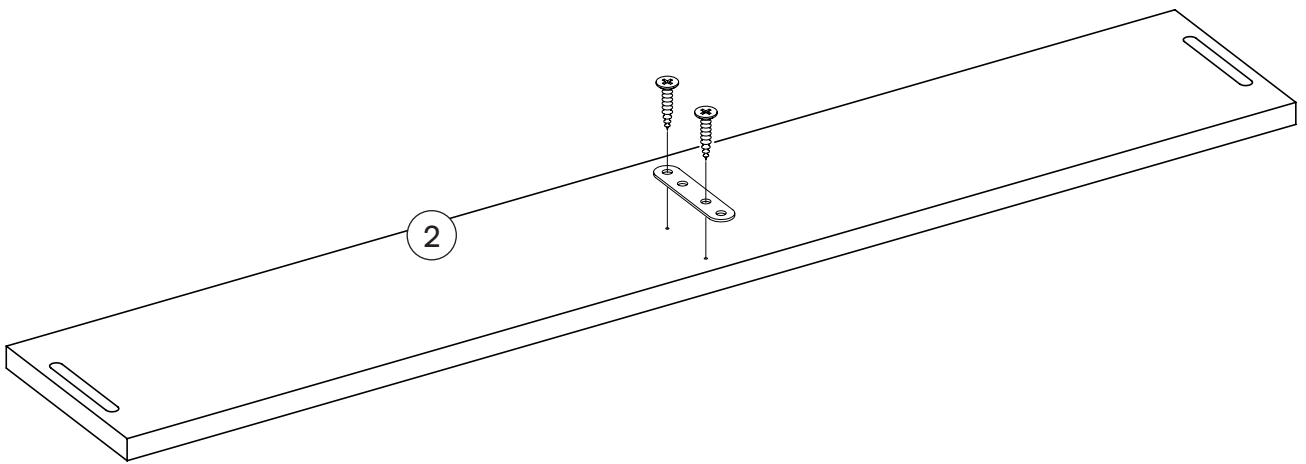
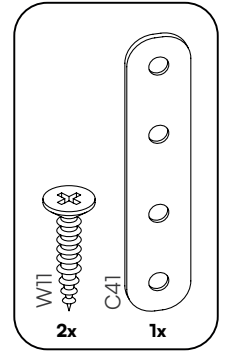


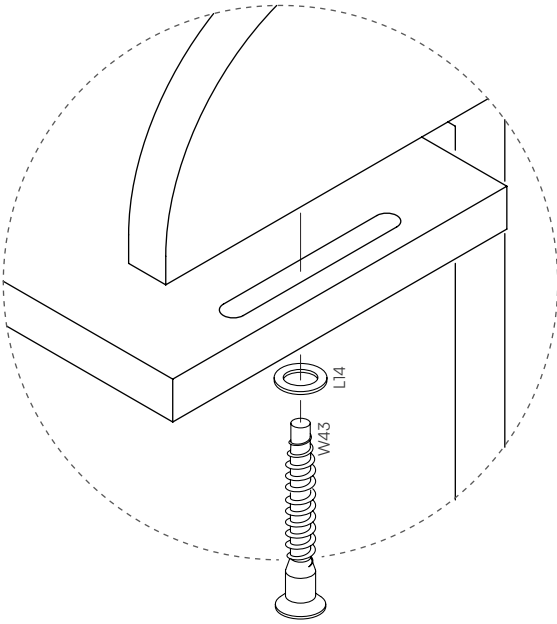
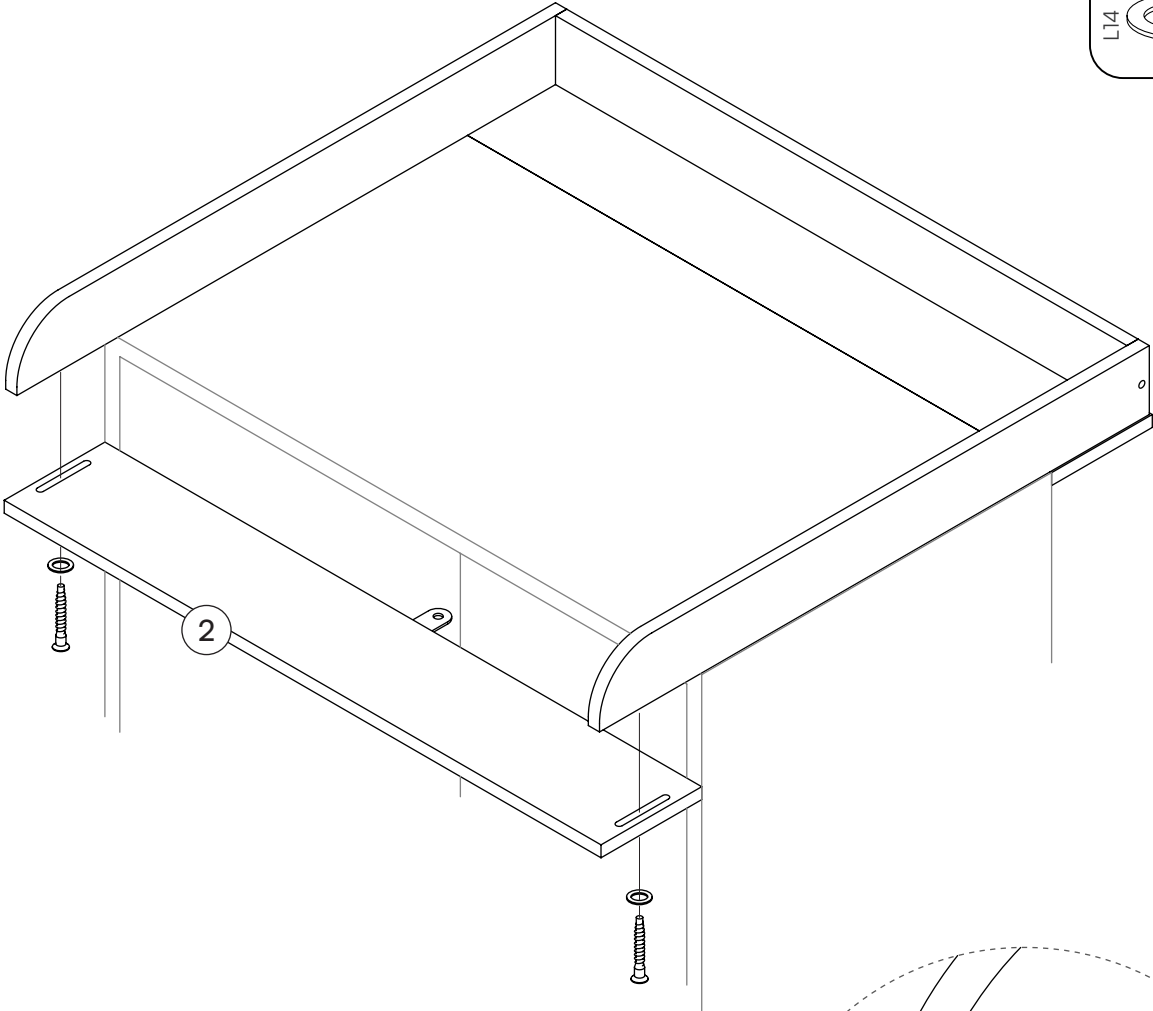
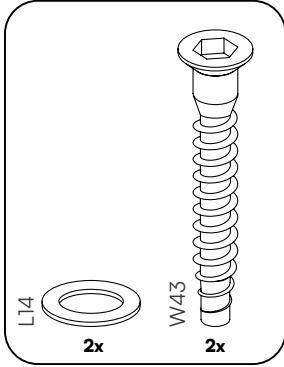
19

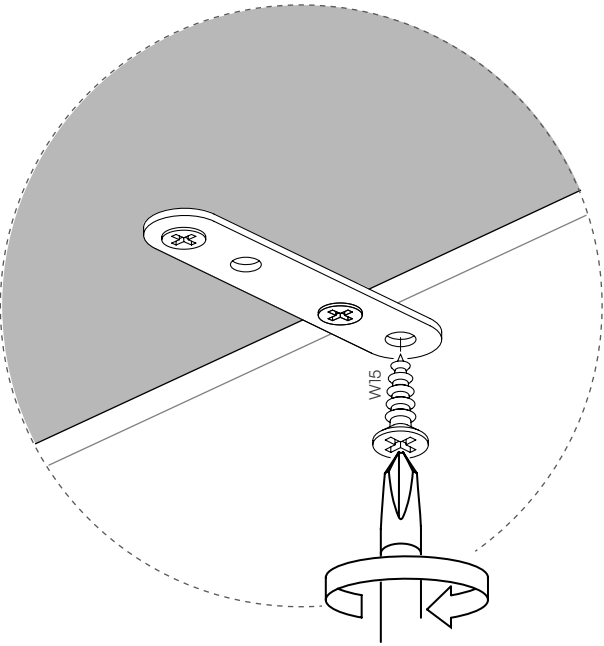
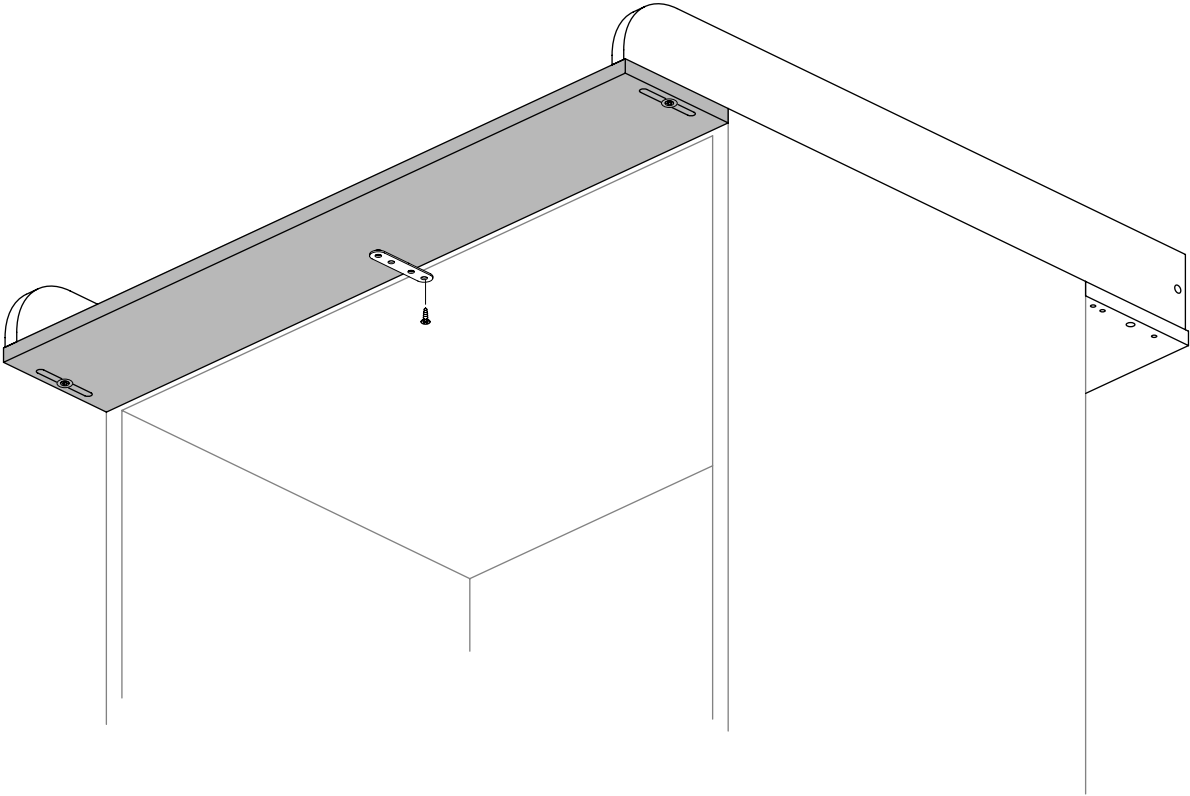
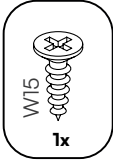


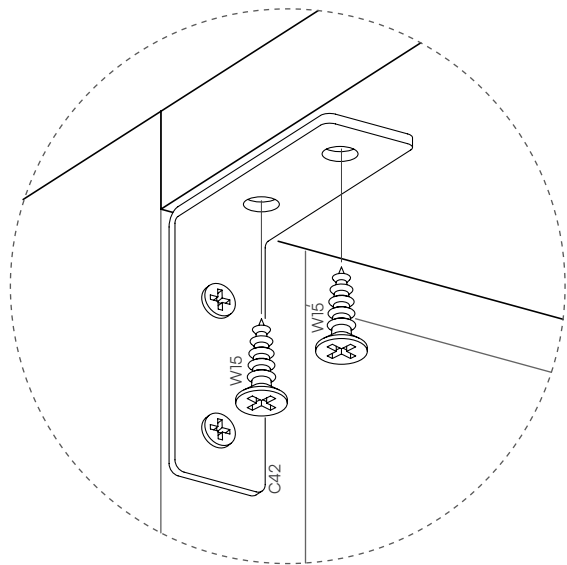
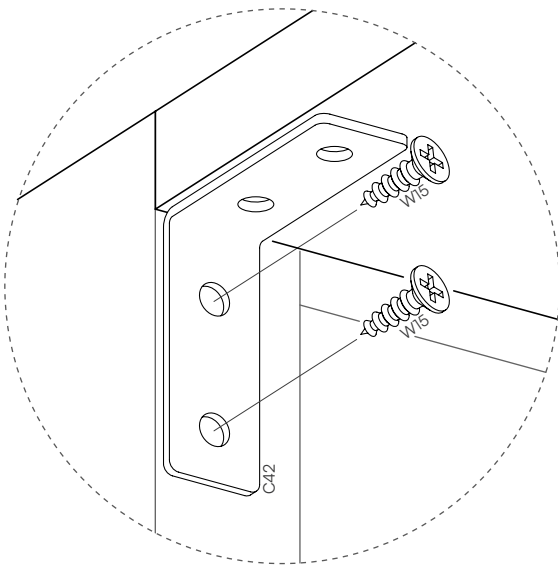
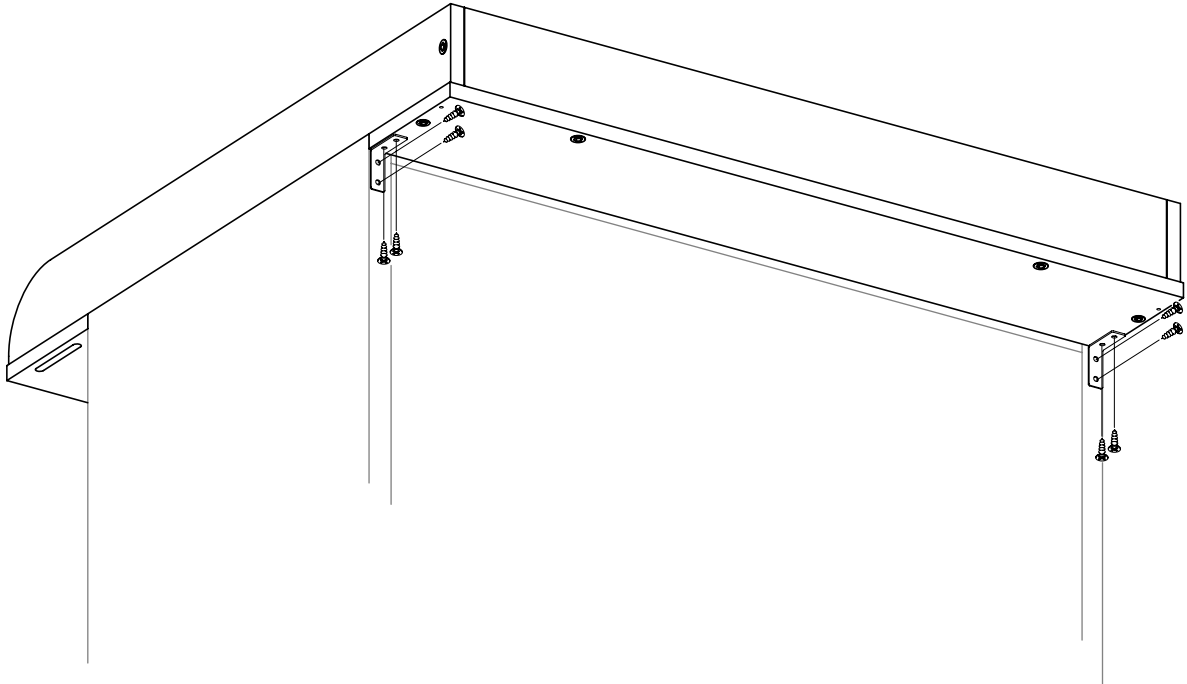
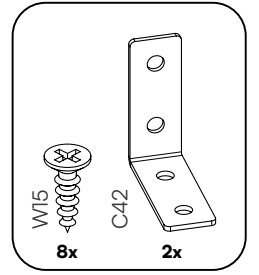
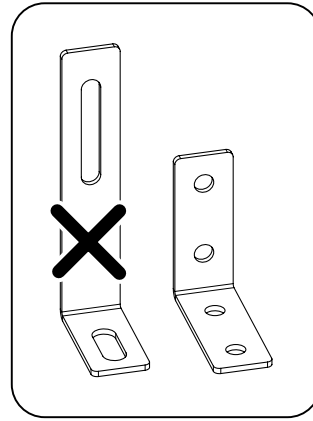
20



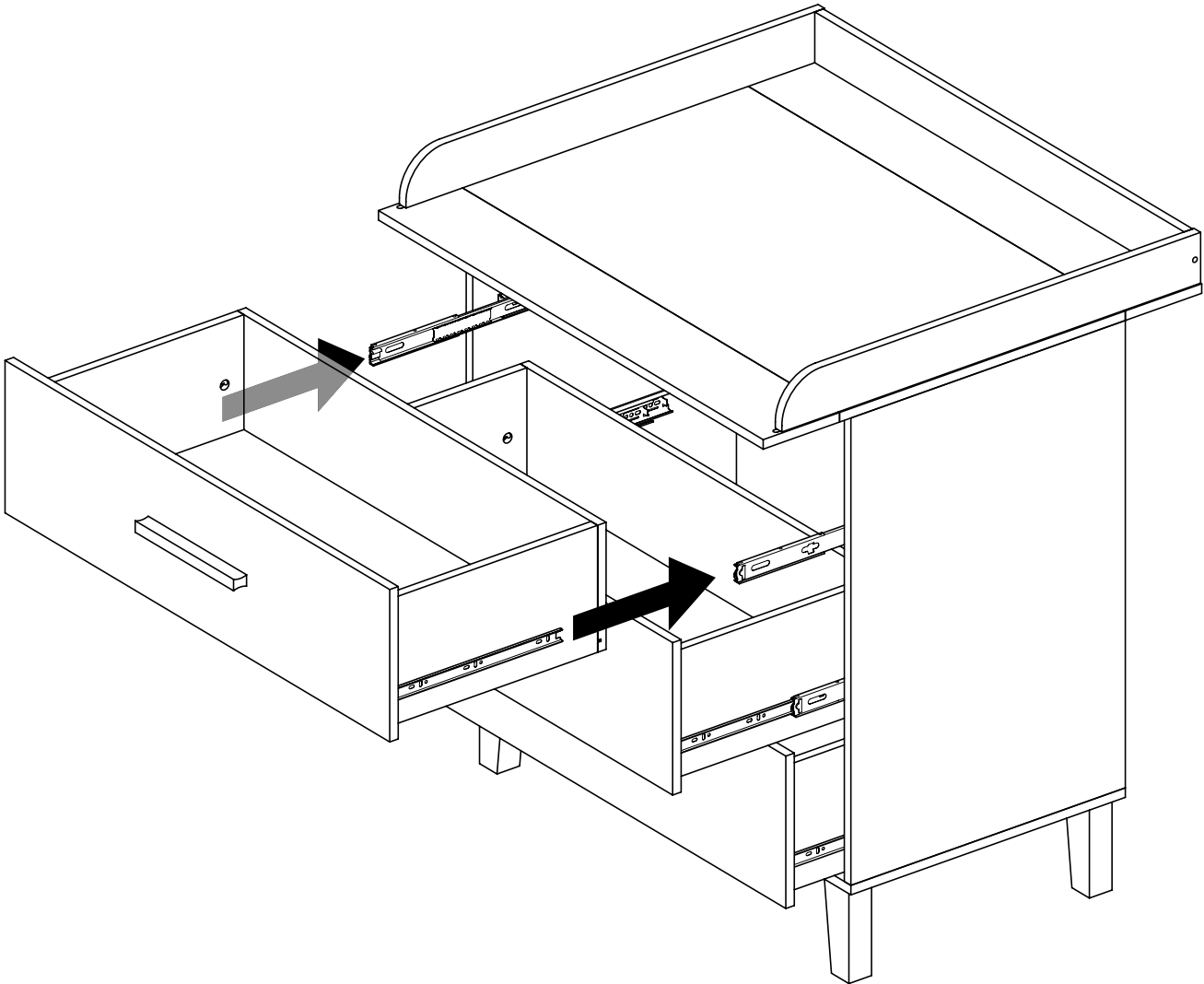
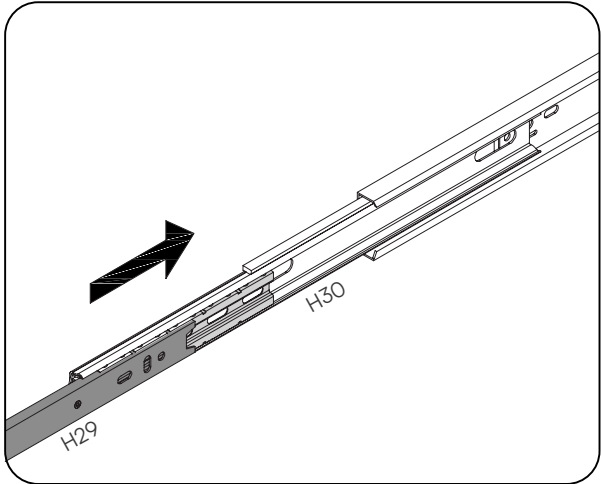




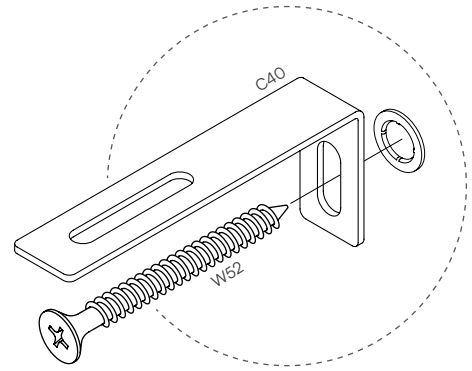
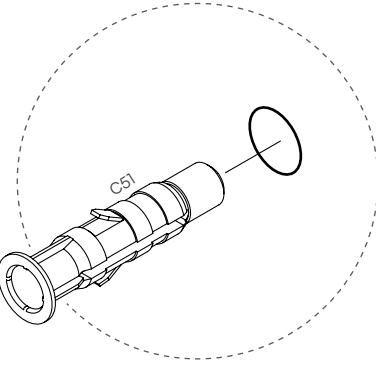
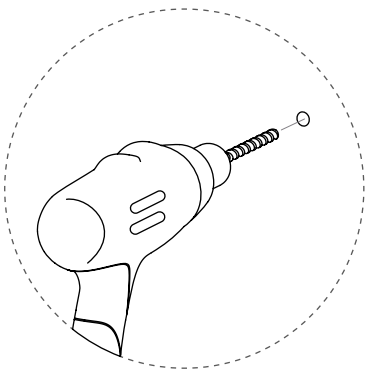
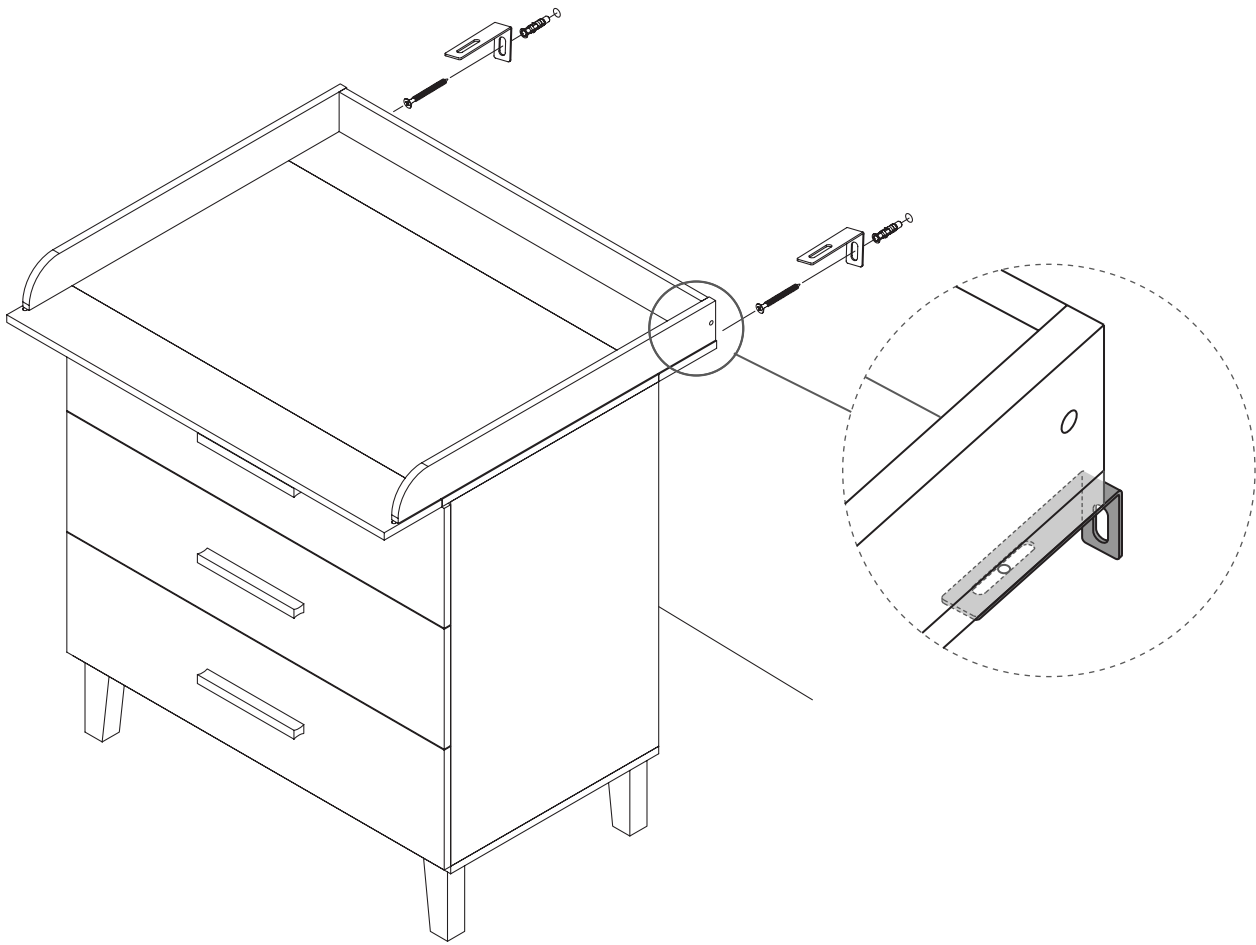
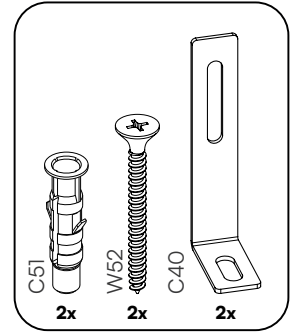
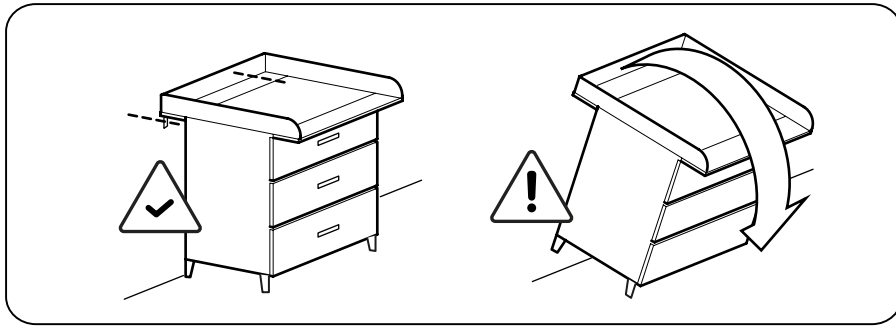




25



26



27

