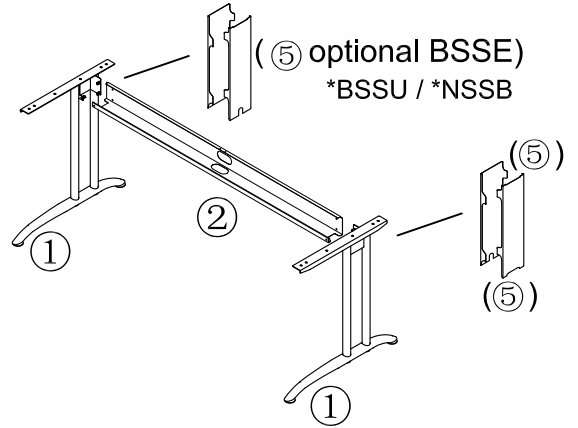
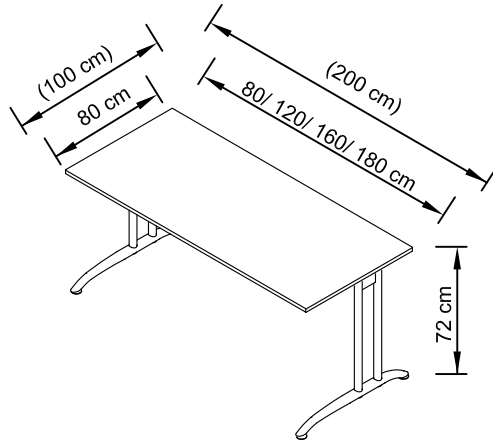
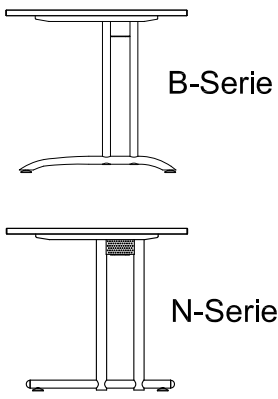


Schreibtische der B-Serie / N-Serie

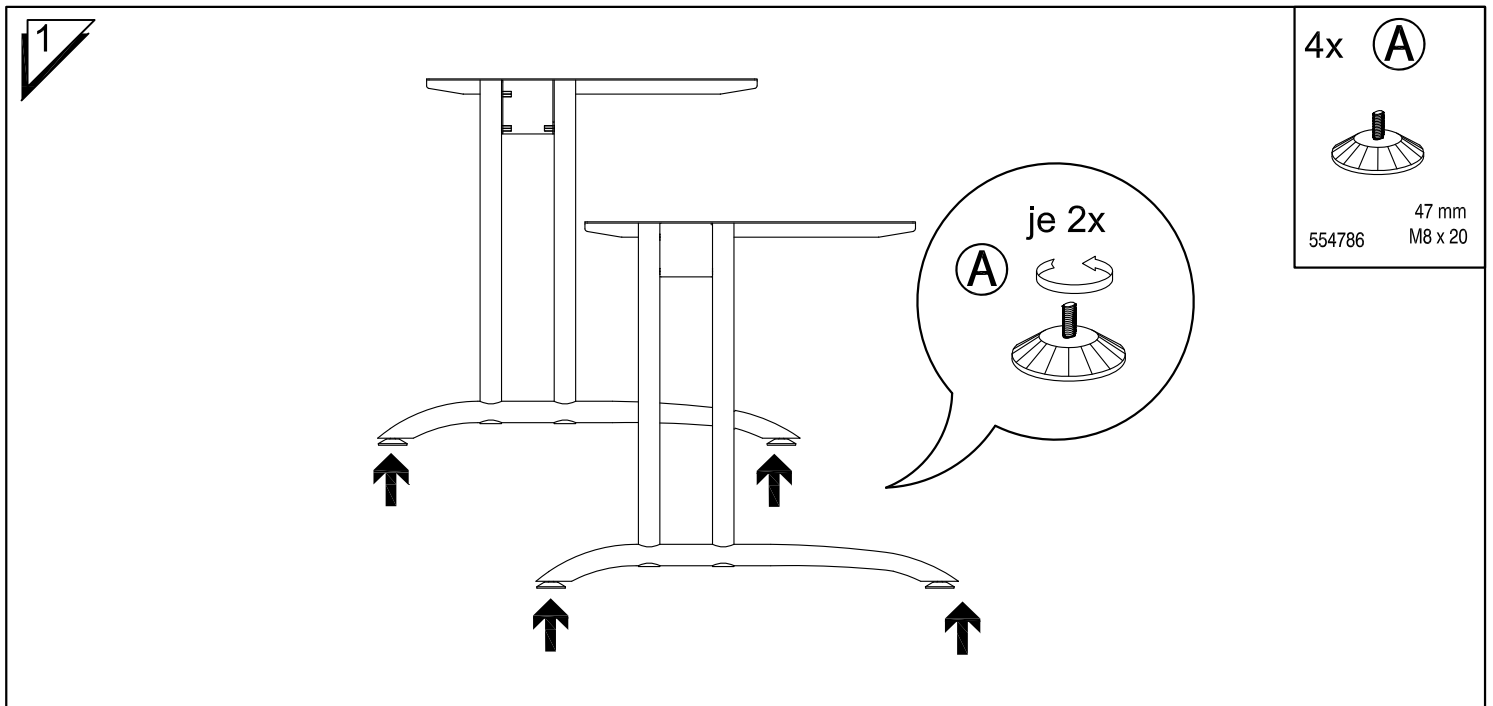
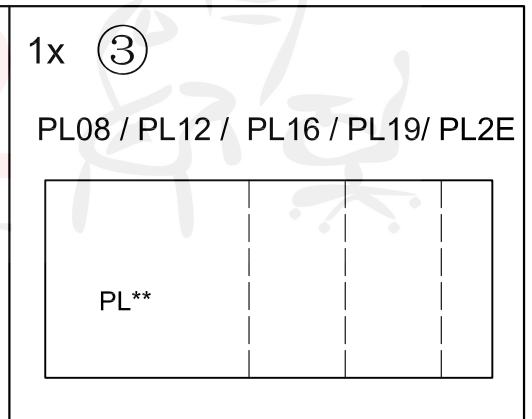
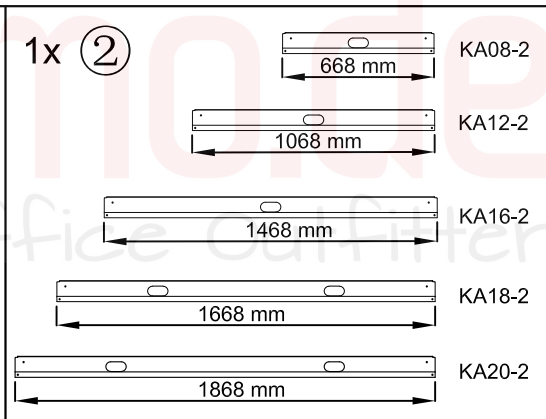
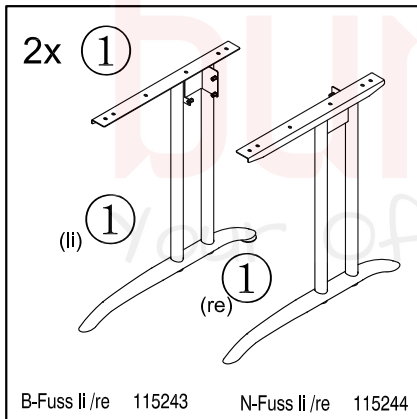
Assembly instruction : desk range B (N)



4x (A) 47 mm M8 x 20 554786	6x (B) 500182 M6 x 16	8 x (C) 500254 PH 6.3 x 19	2x (D) 582330 PH 4.5 x 20	2x (E) (bei N-Serie) 582330
---	-------------------------------------	--	---	--

Sie benötigen:
 Tools:

SW 4



2

je 3x (B)

je 3x (E)

je 3x (B)

je 3x (E)

6x (B)

500182 M6 x16

SW 4

3

je 4x (C)

je 4x (C)

2x (D)

130 mm (230 mm)

540 mm

130 mm (230 mm)

26 mm

8 x (C)

500254 PH 6.3 x 19

2x (D)

582330 PH 4.5 x 20

4

+/- 5 mm

5

optional: SET "BSSE"
*BSSU / *NSSB

(5)

(5)

(5)

2x (E) (N-Serie)

(E)