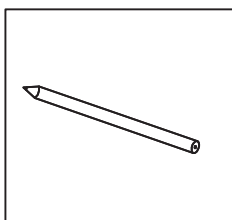
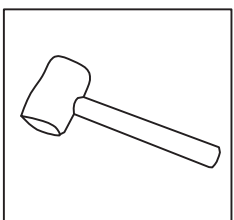
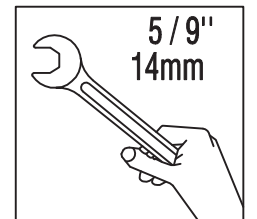
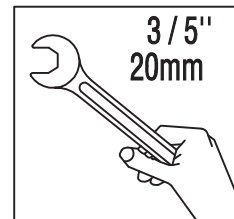
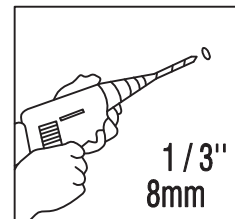
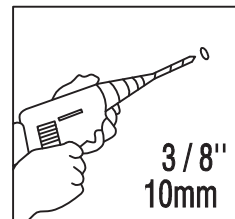
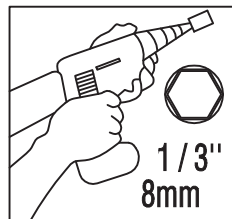
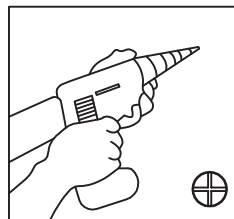
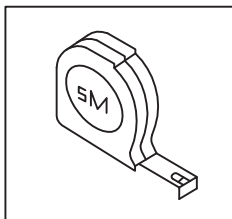
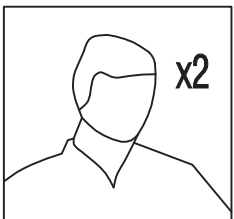
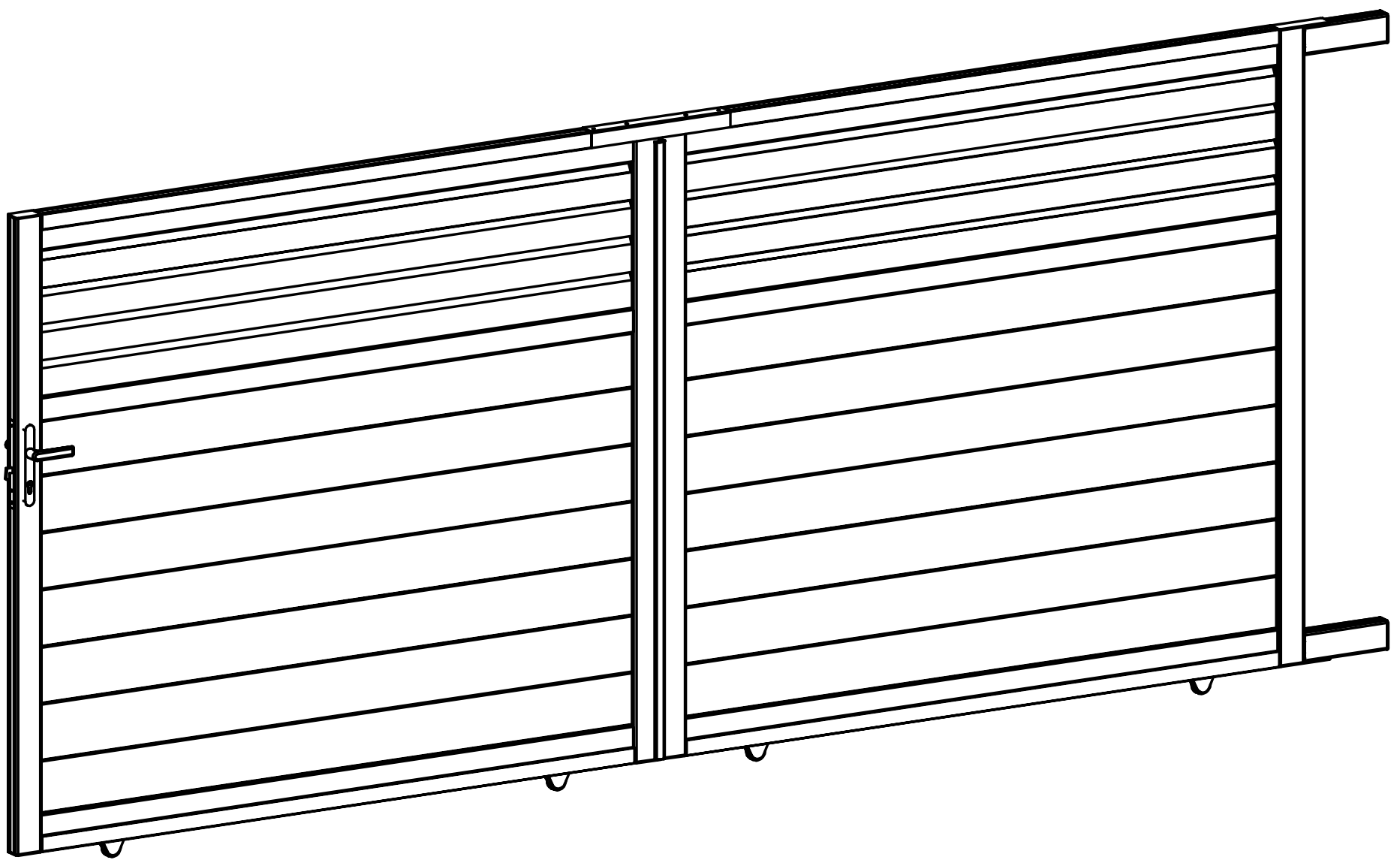


Manuel d'instructions/Instruction Manual/Bedienungsanleitung/
Manual de instrucciones/Manuale di istruzioni/Handleiding/
Manual de instruções/Instrukcja obsługi

VIAZO



Porte en aluminium
Star C-F

! AVERTISSEMENT: nécessite un entretien rapide pour s'assurer que la construction est solide.

! WARNING: Need timely maintenance to make sure construction is strong.

! WARNUNG: Sie müssen rechtzeitig gewartet werden, um sicherzustellen, dass die Konstruktion stark ist.

! ADVERTENCIA: Necesita un mantenimiento oportuno para asegurarse de que la construcción sea sólida.

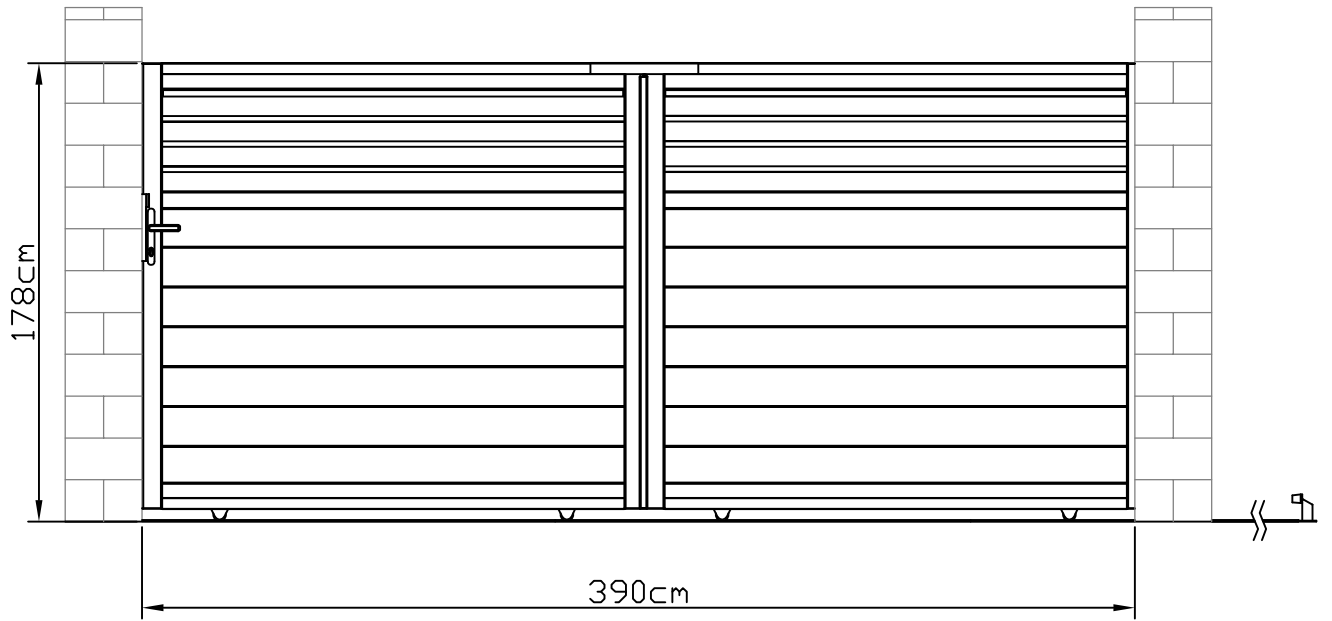
! AVVERTENZA: è necessaria una manutenzione tempestiva per assicurarsi che la costruzione sia robusta.

! WAARSCHUWING: Heeft tijdig onderhoud nodig om ervoor te zorgen dat de constructie sterk is.

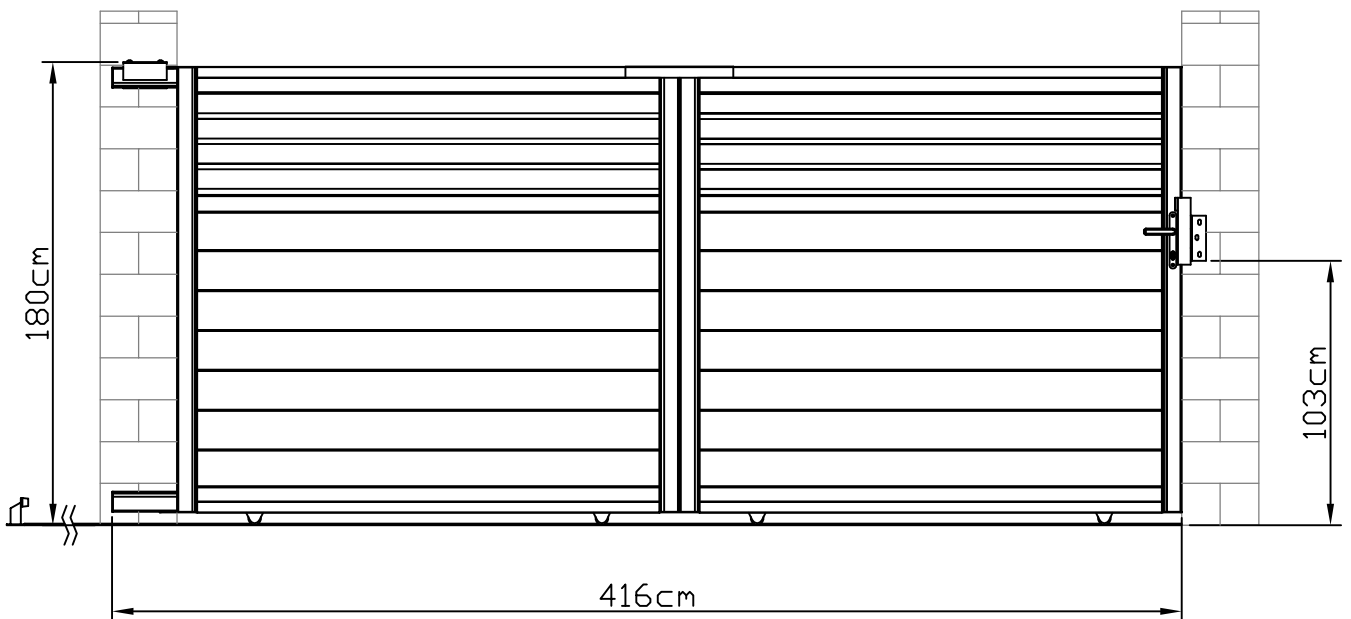
! AVISO: Precisa de manutenção oportuna para garantir que a construção seja forte.

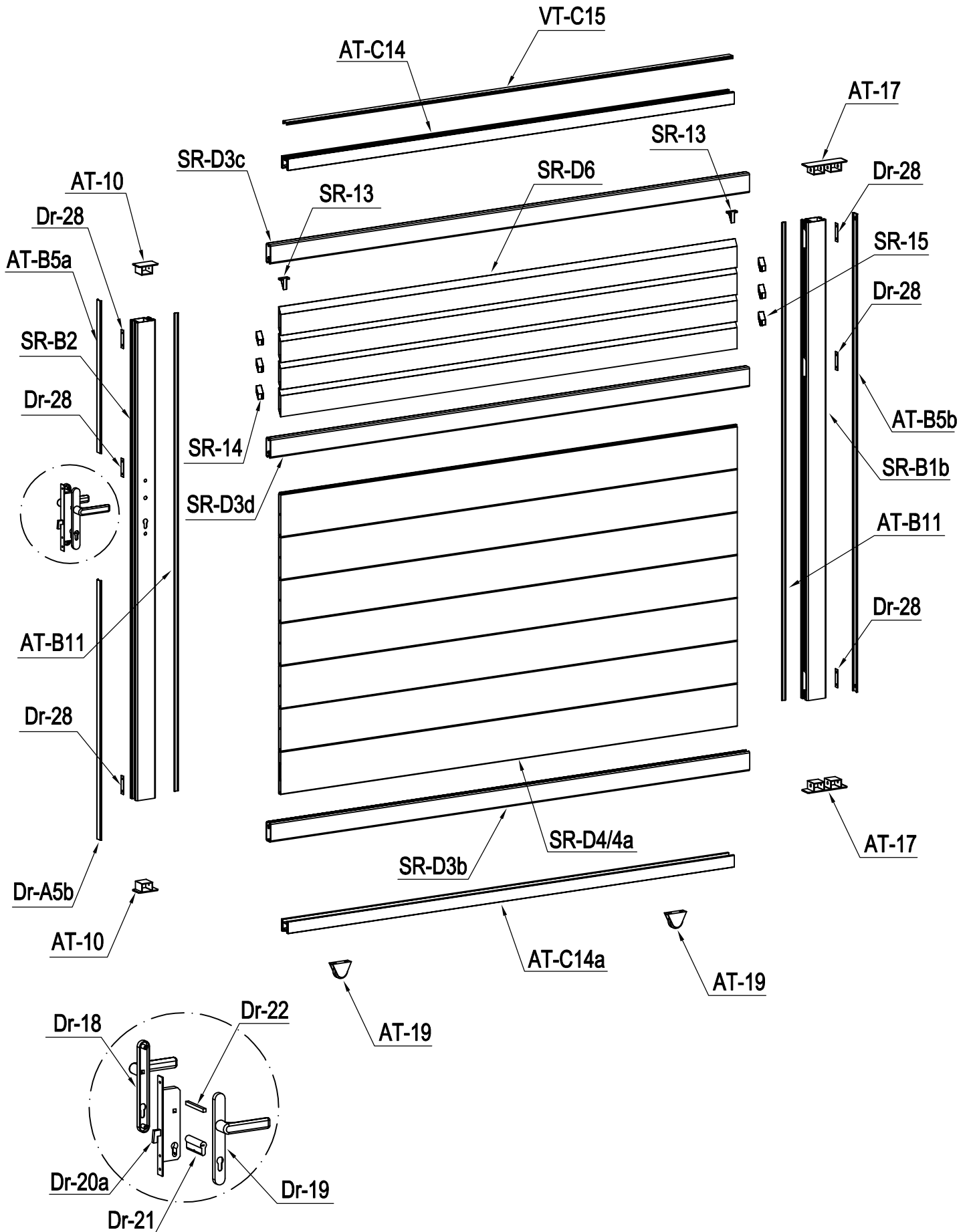
! OSTRZEŻENIE: Potrzebujesz terminowej konserwacji, aby upewnić się, że konstrukcja jest silna.

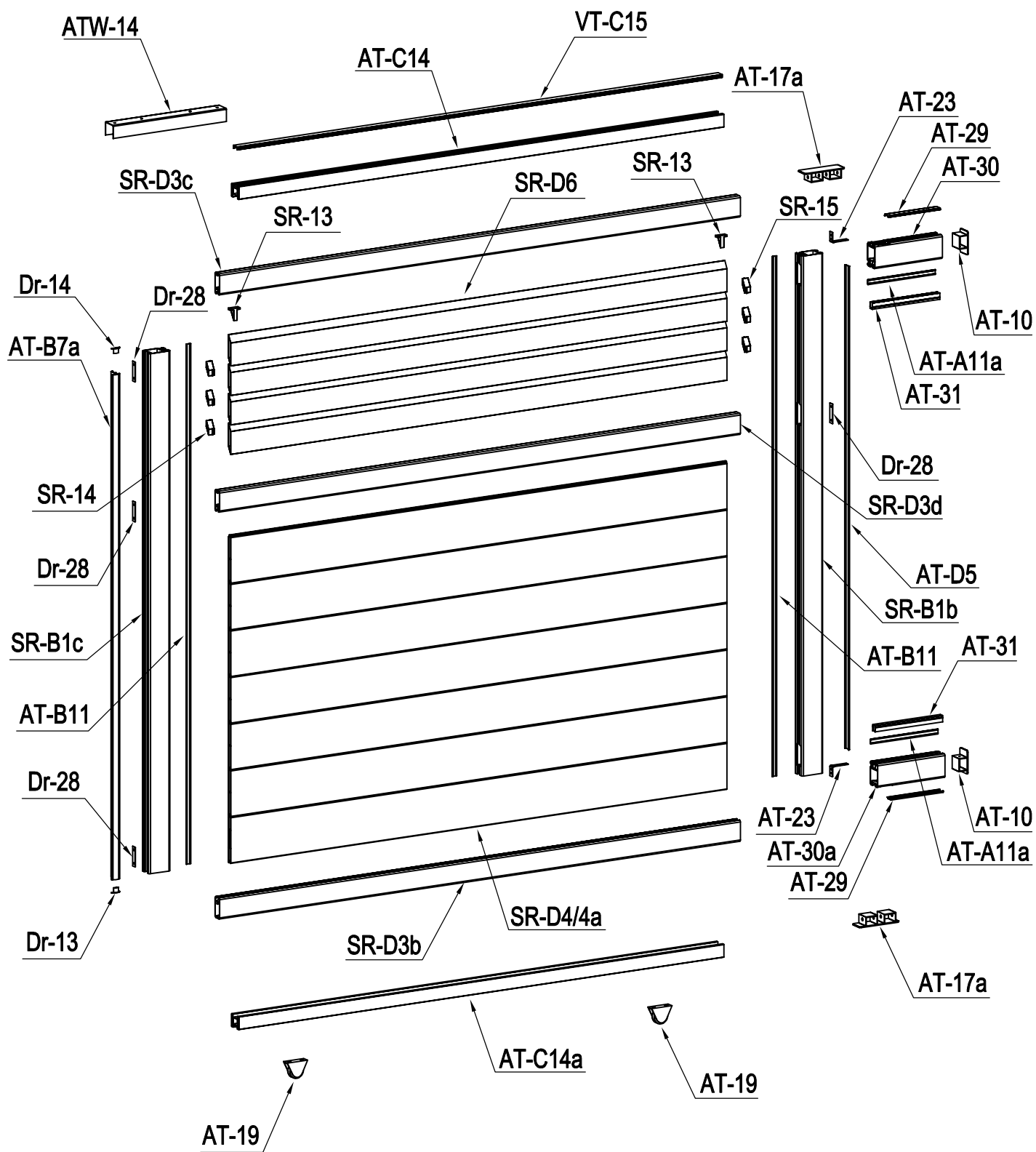
Ext.

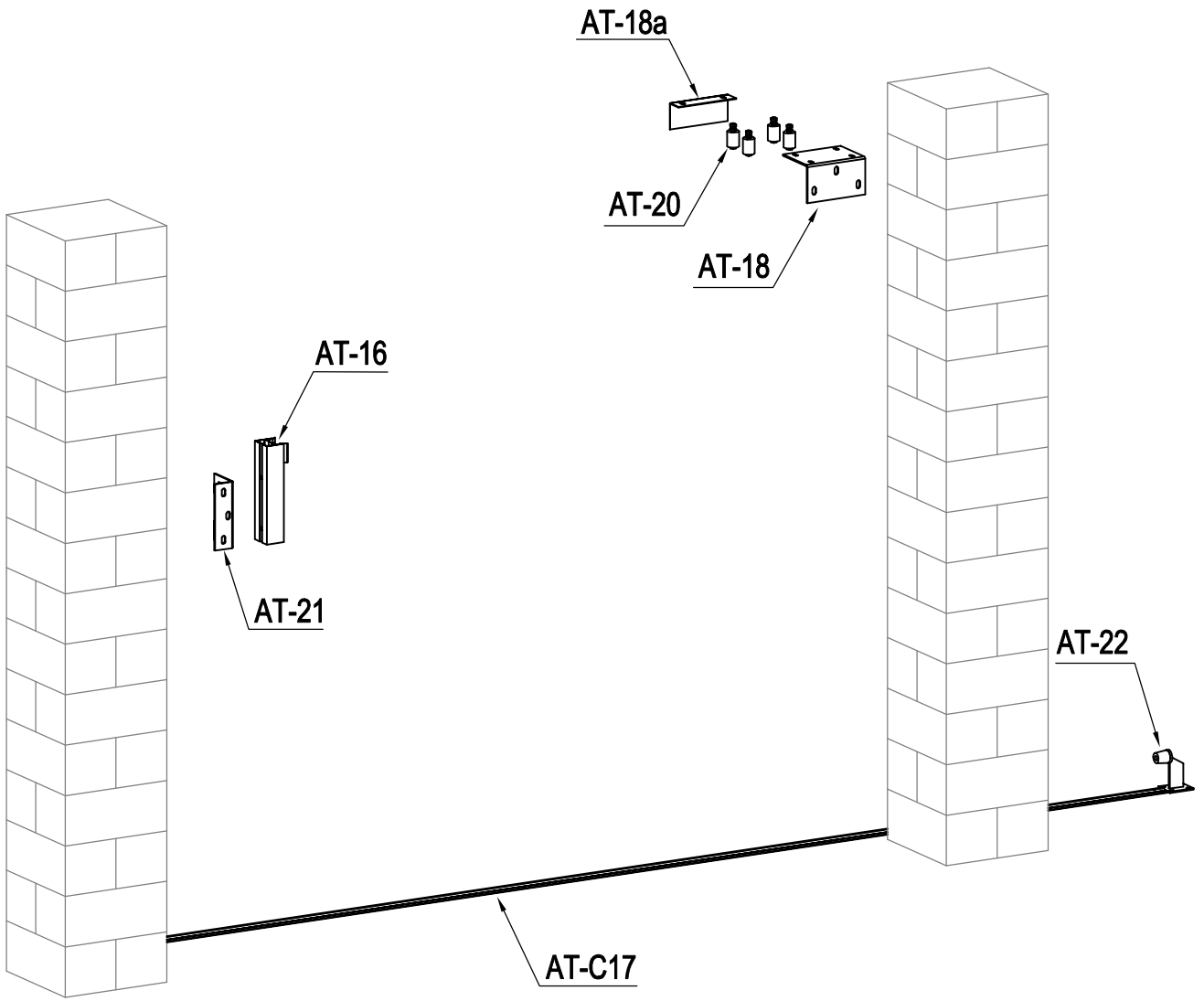


Int.

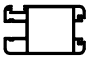












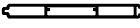

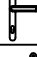
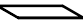




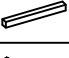



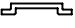




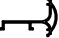




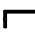








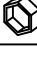





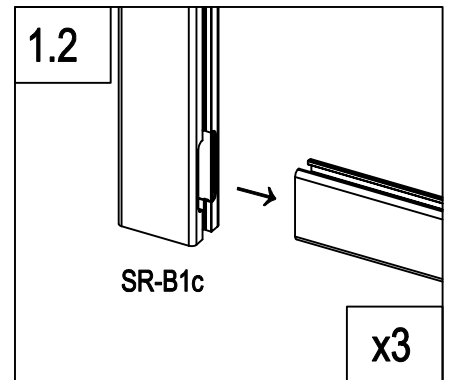
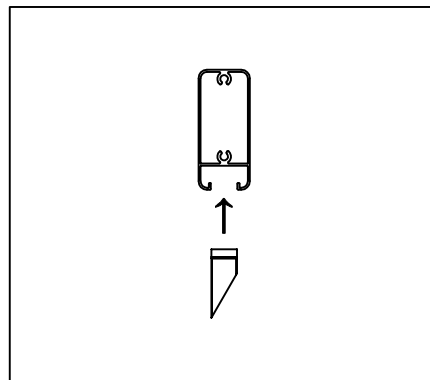
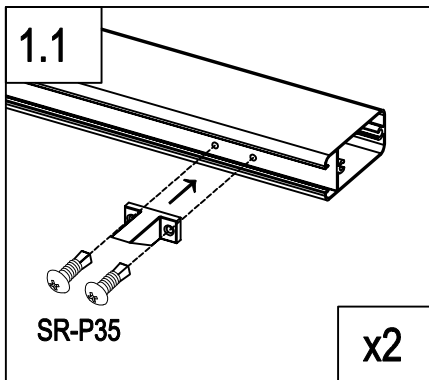
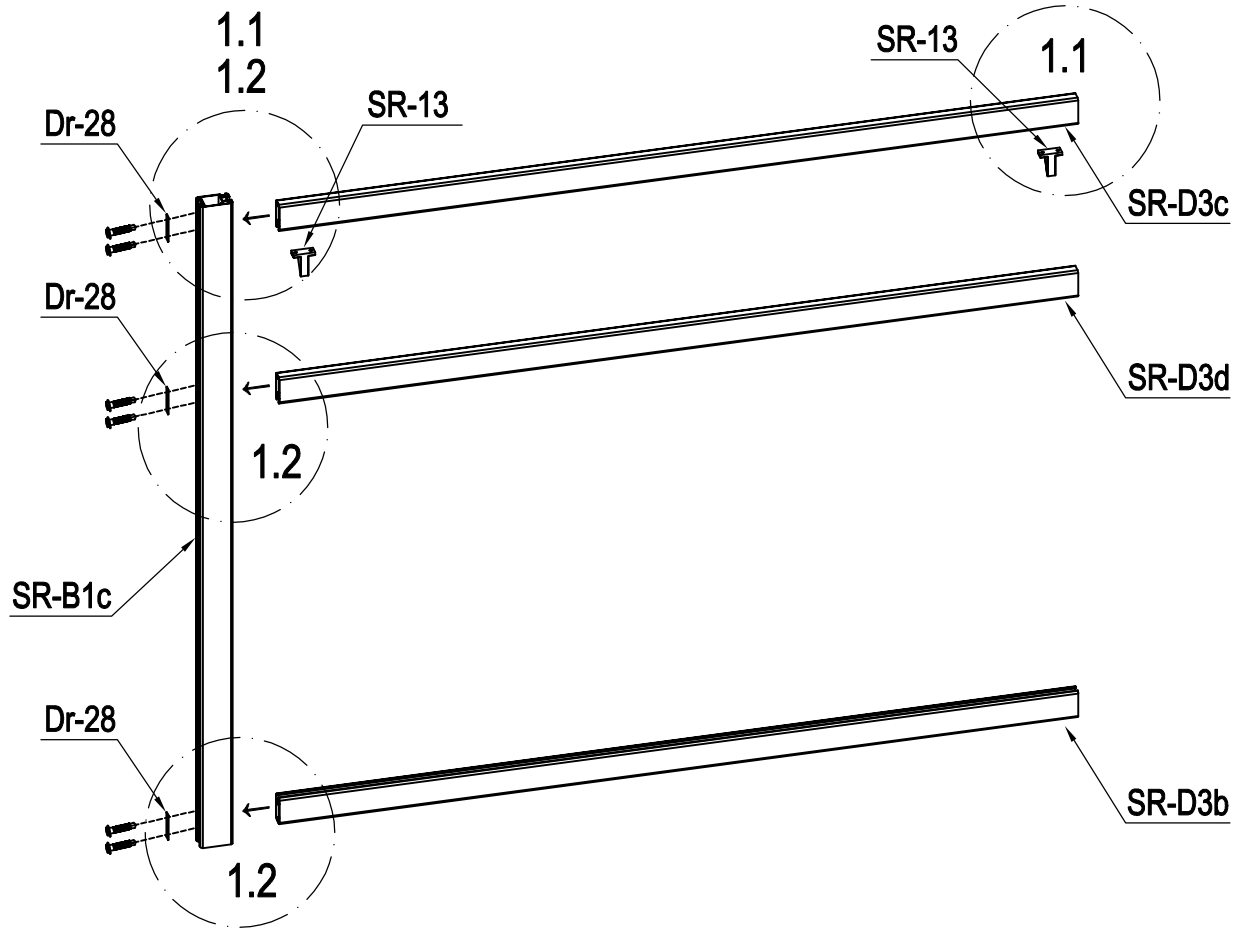


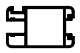
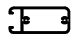


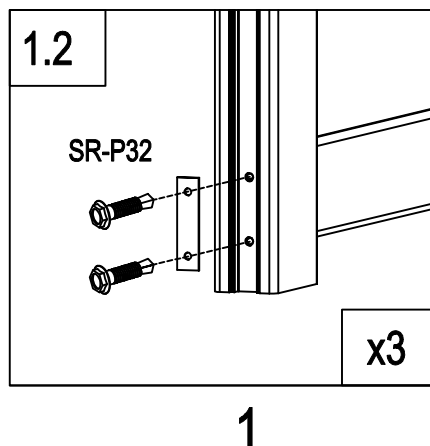






PART LIST

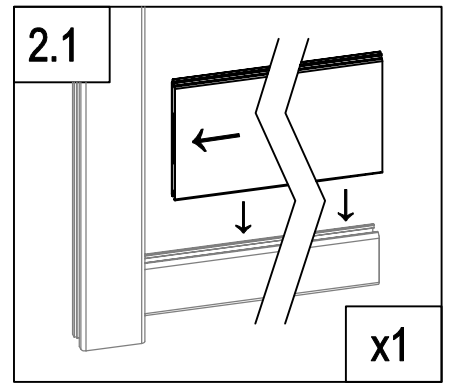
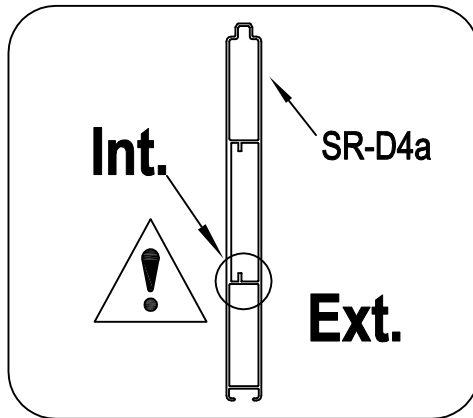
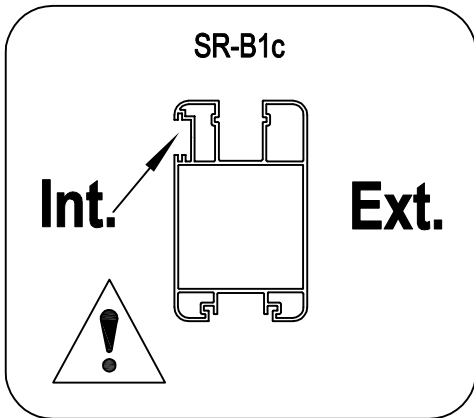
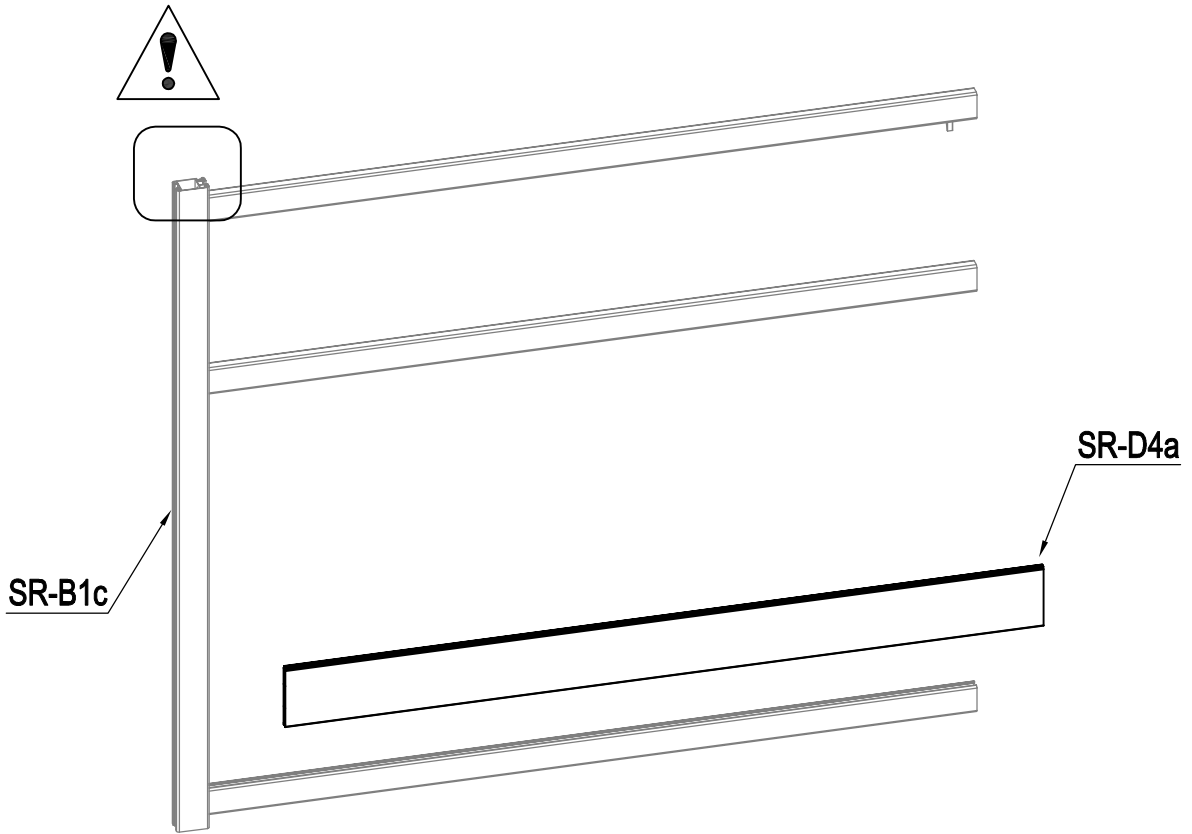
IMAGE	NO.	L.(mm)	QTY	Box NO.	IMAGE	NO.	L.(mm)	QTY	Box NO.
	SR-B1b	1728	2	1/4		Dr-14		1	4/4
	SR-B1c	1728	1	1/4		SR-13		4	4/4
	SR-B2	1728	1	1/4		SR-14		6	4/4
	AT-30	250	1	4/4		SR-15		6	4/4
	AT-30a	250	1	4/4		AT-18		1	4/4
	SR-D3b	1931	2	1/4		AT-18a		1	4/4
	SR-D3c	1931	2	1/4		AT-19		4	4/4
	SR-D3d	1931	2	1/4		AT-20		4	4/4
	SR-D4	1840	6	2/4		AT-21		1	4/4
	SR-D4	1840	6	3/4		AT-22		1	4/4
	SR-D4a	1840	1	2/4		AT-23		2	4/4
	SR-D4a	1840	1	3/4		Dr-18		1	4/4
	SR-D6	1840	4	2/4		Dr-19		1	4/4
	SR-D6	1840	4	3/4		Dr-20a		1	4/4
	AT-D5	1603	1	1/4		Dr-21		1	4/4
	AT-B5a	550.5	1	1/4		Dr-22		1	4/4
	Dr-A5b	937	1	1/4		Dr-25		1	4/4
	AT-B5b	1728	1	1/4		Dr-25a		2	4/4
	AT-29	193	2	4/4		Dr-27		2	4/4
	AT-B11	1728	4	1/4		SR-P30		4	4/4
	AT-A11a	250	2	4/4		SR-P31		10	4/4
	AT-31	250	2	4/4		SR-P32		40	4/4
	AT-B7a	1675	1	1/4		SR-P33		4	4/4
	AT-C14	1798	2	4/4		SR-P34		76	4/4
	AT-C14a	1798	2	4/4		SR-P35		14	4/4
	VT-C15	1797	2	4/4		SR-P36		2	4/4
	AT-16	260	1	4/4		SR-P37		8	4/4
	AT-C17	1580	5	4/4		SR-P38		50	4/4
	AT-17		2	4/4		Dr-28		10	4/4
	AT-17a		2	4/4		AT-22J		7	4/4
	AT-10		4	4/4		ATW-14		1	4/4
	Dr-13		1	4/4					




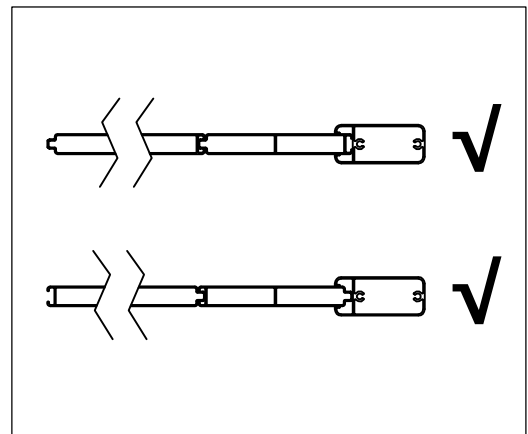
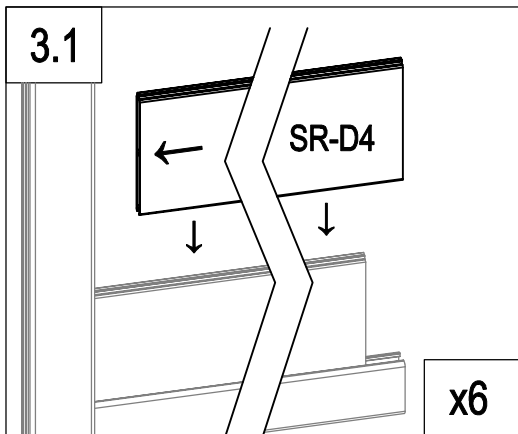
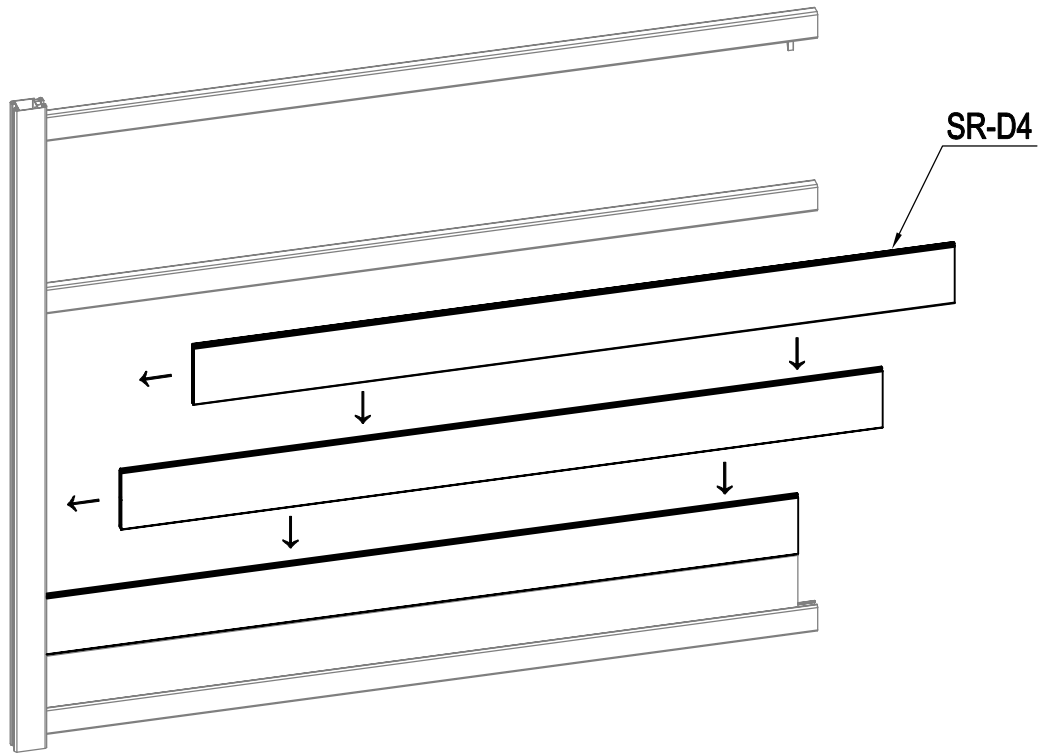
	SR-B1c	1
	SR-D3b	1
	SR-D3c	1
	SR-D3d	1

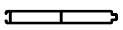


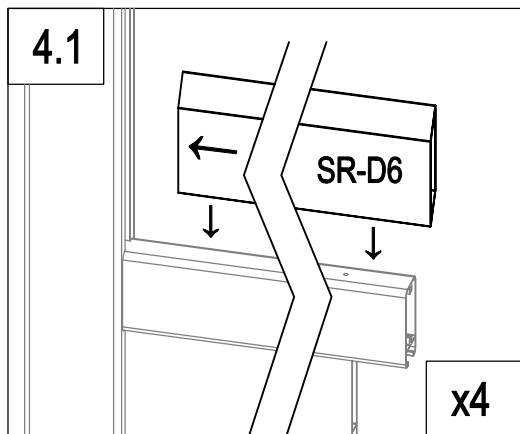
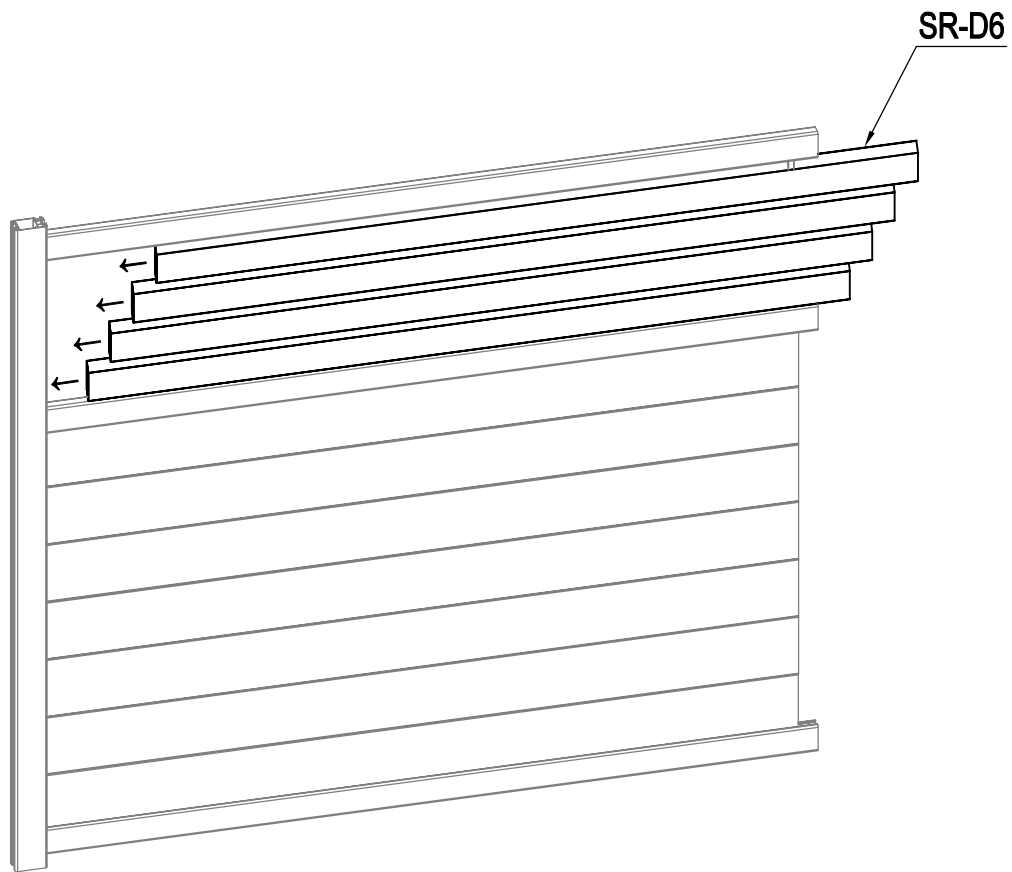
	SR-13	2
	SR-28	3
	SR-P35	4
	SR-P32	6

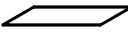


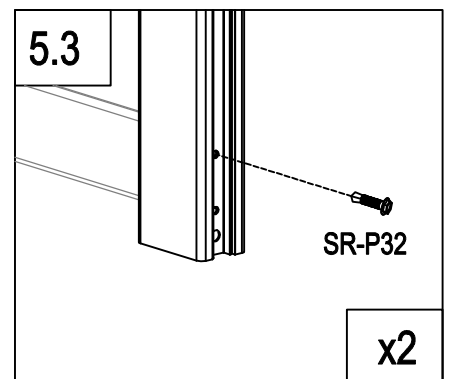
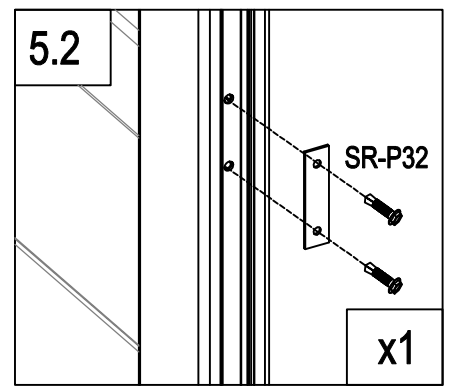
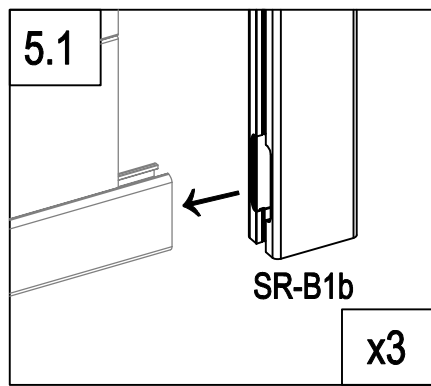
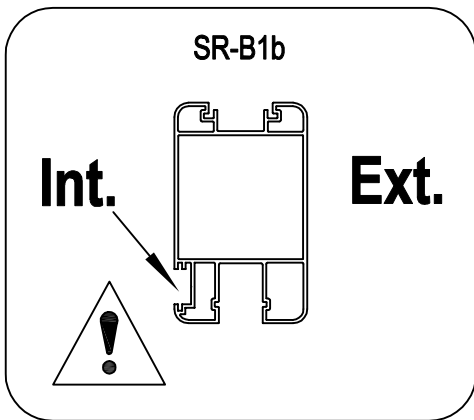
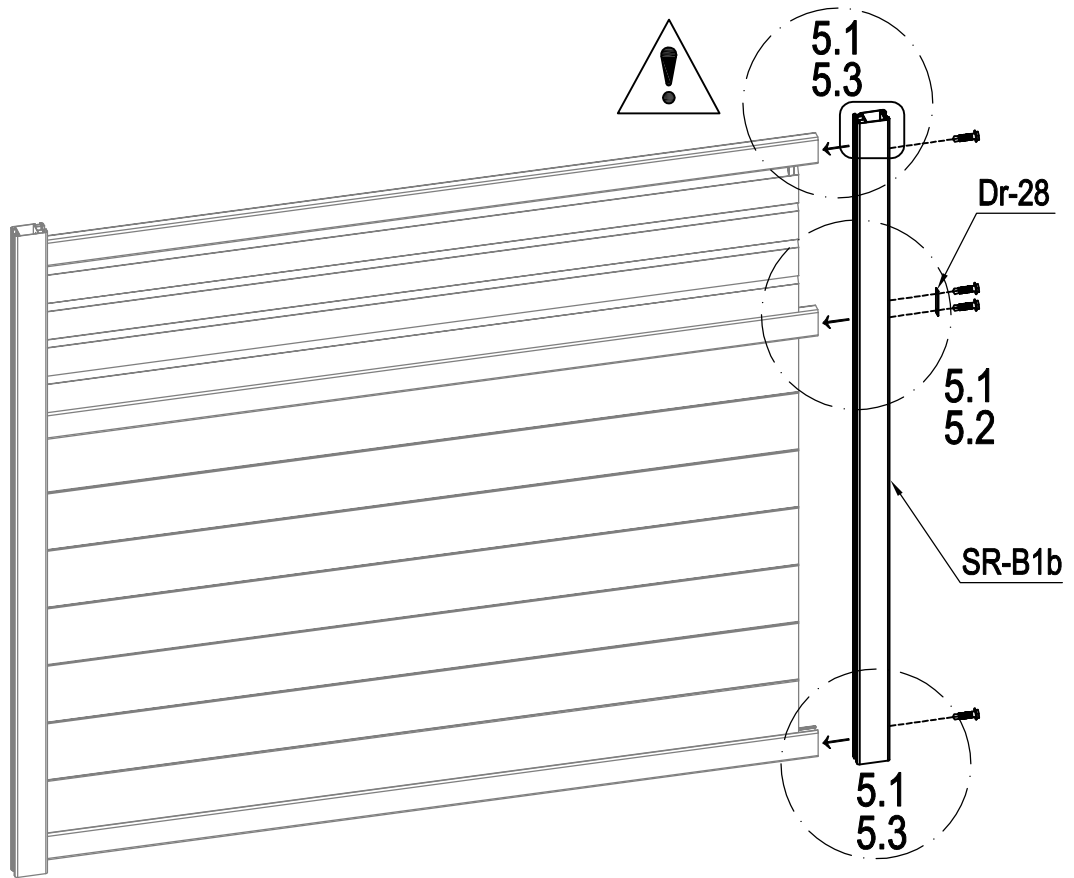
	SR-D4a	1
---	--------	---

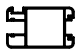




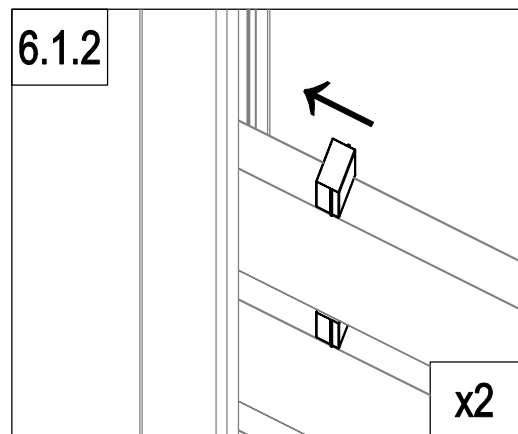
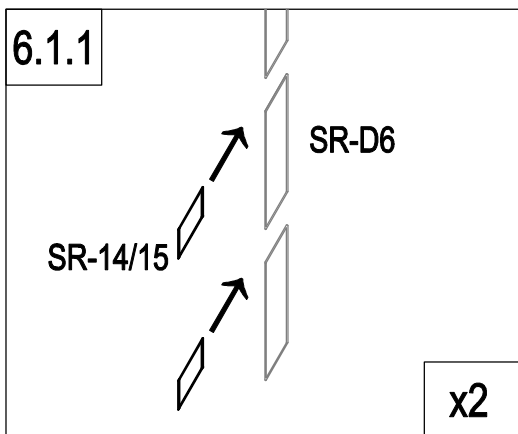
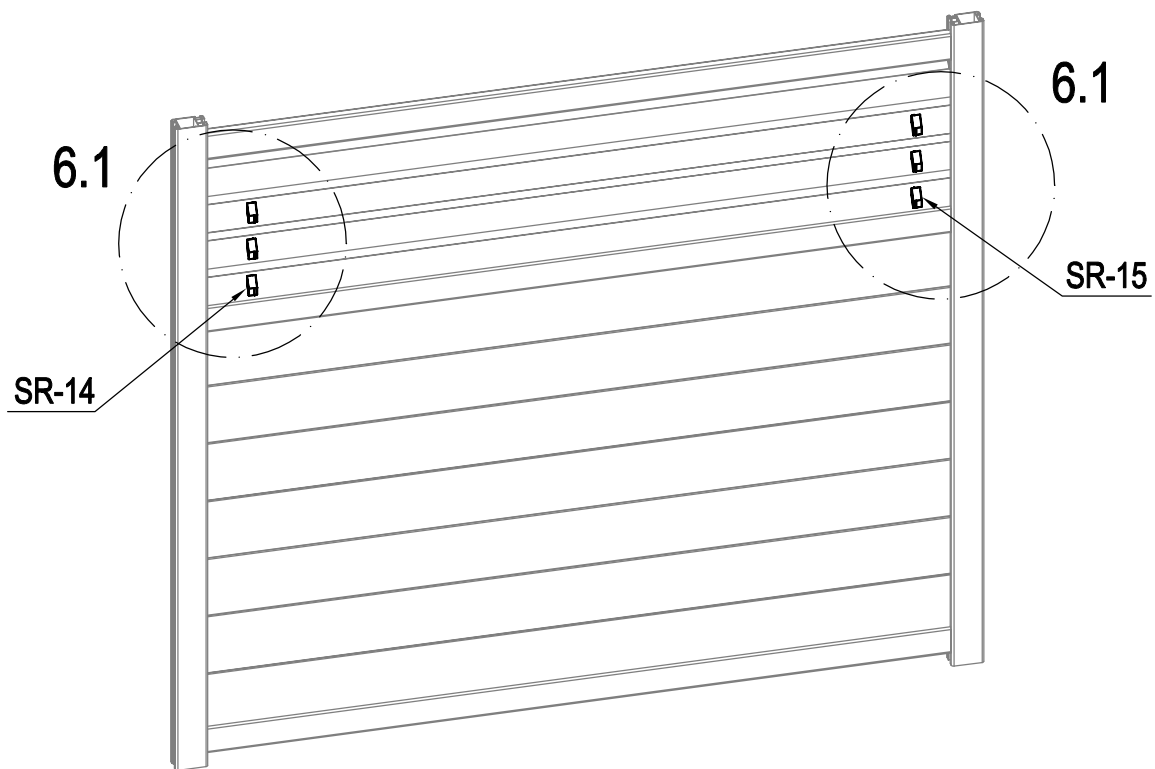
	SR-D4	6
---	-------	---





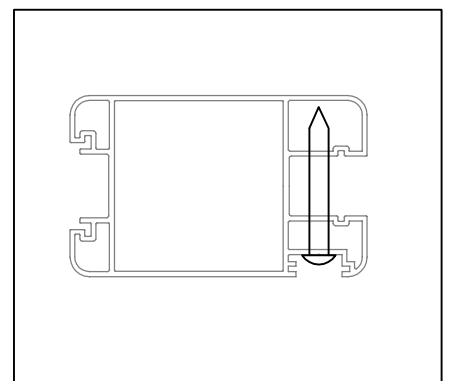
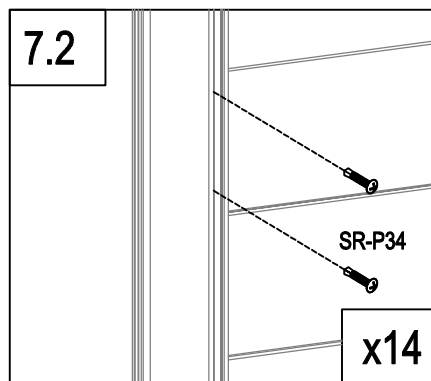
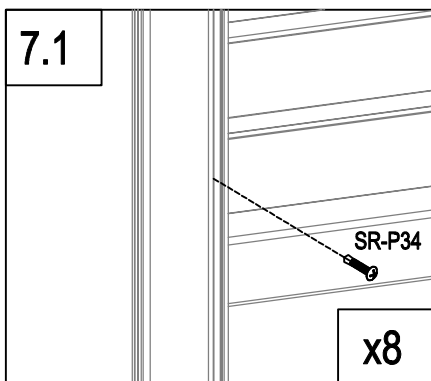
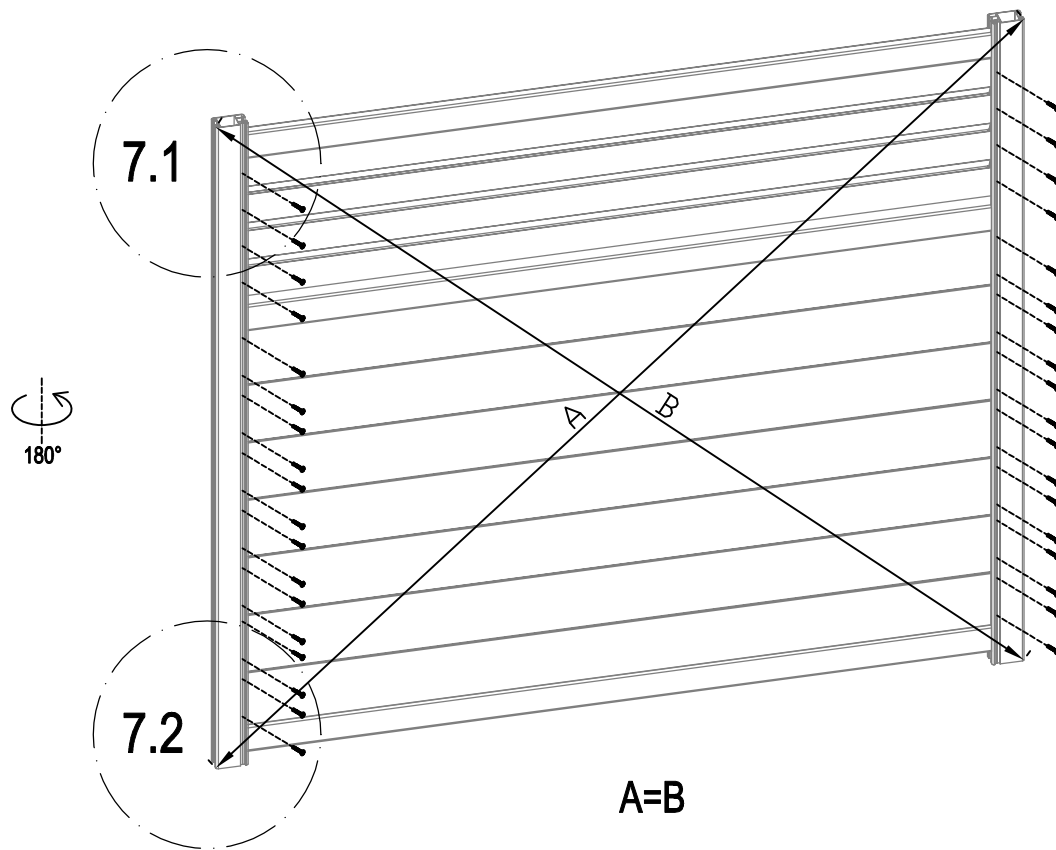
	SR-D6	4
---	-------	---




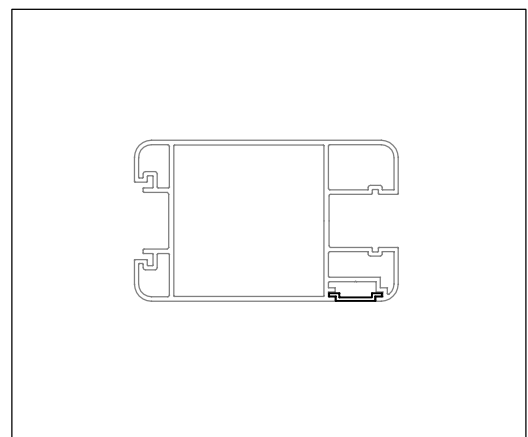
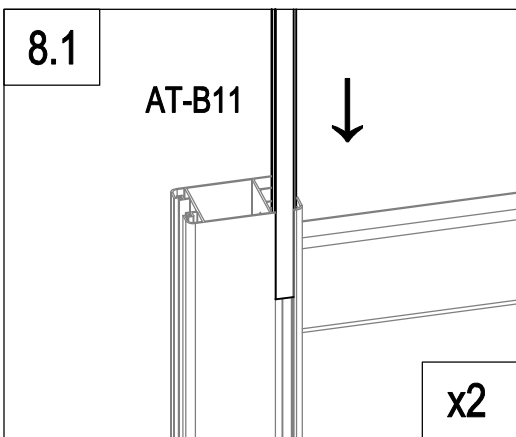
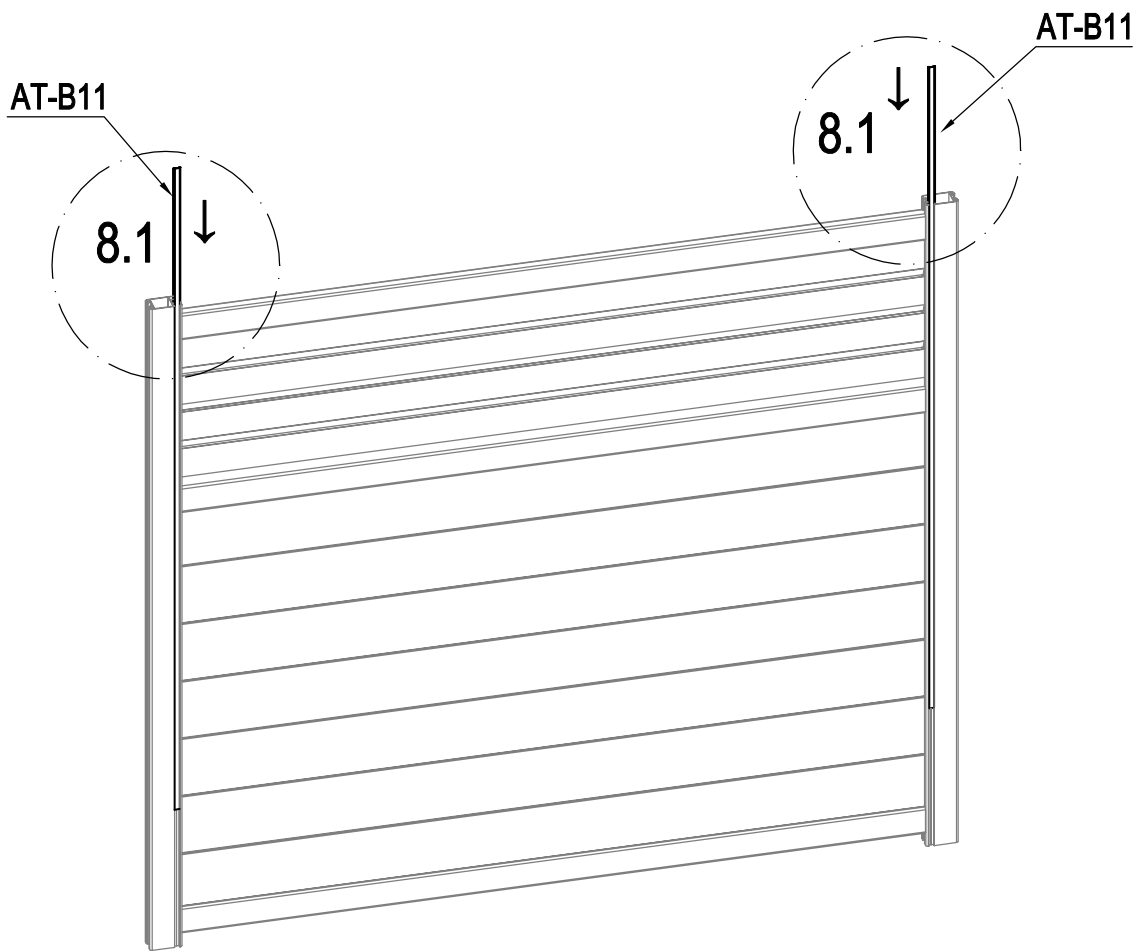
	SR-B1b	1
	Dr-28	1
	SR-P32	4




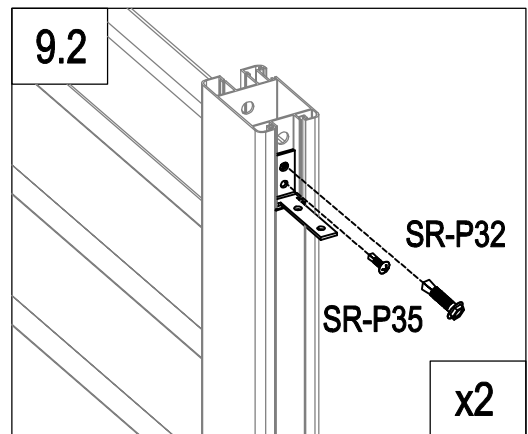
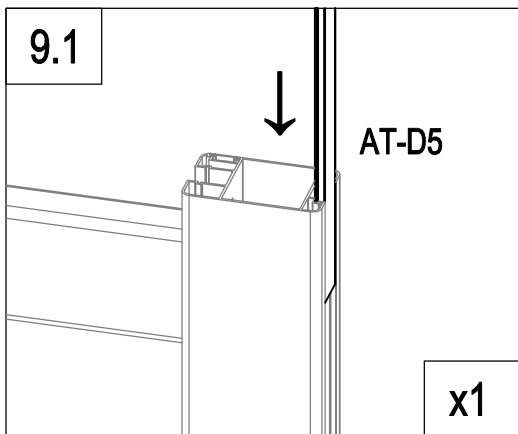
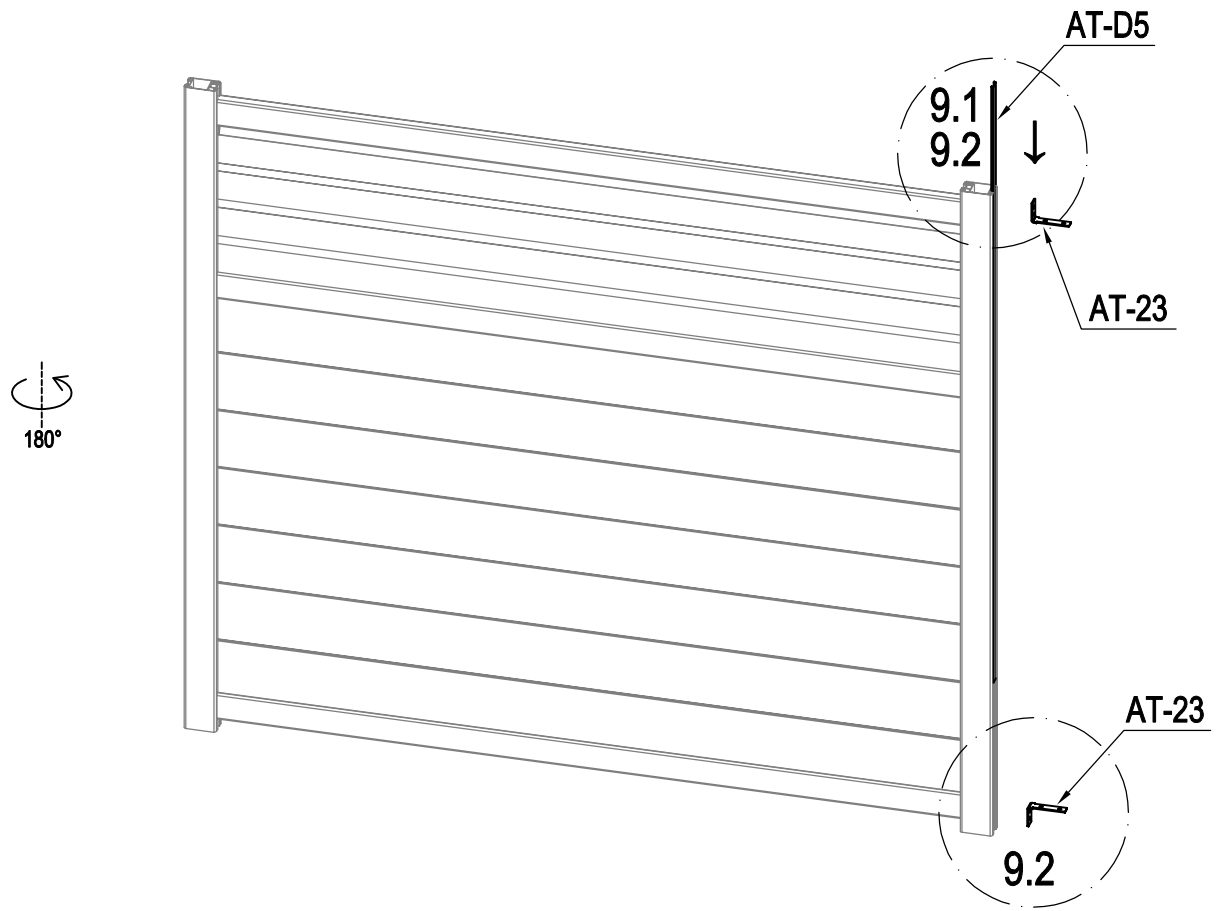
	SR-14	3
	SR-15	3






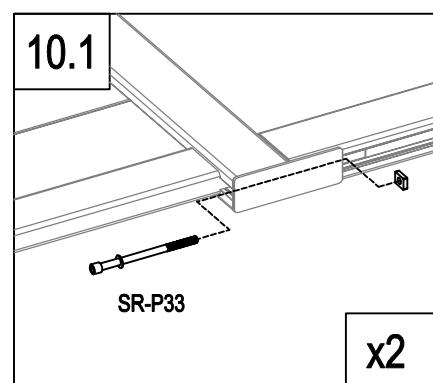
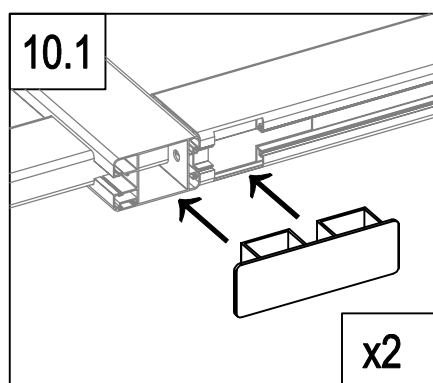
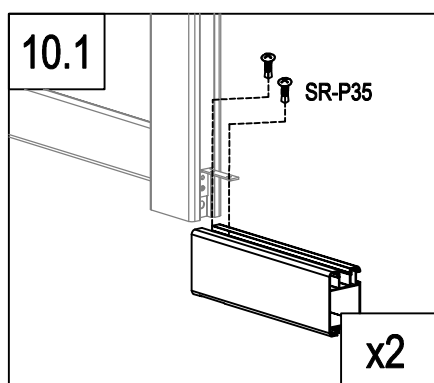
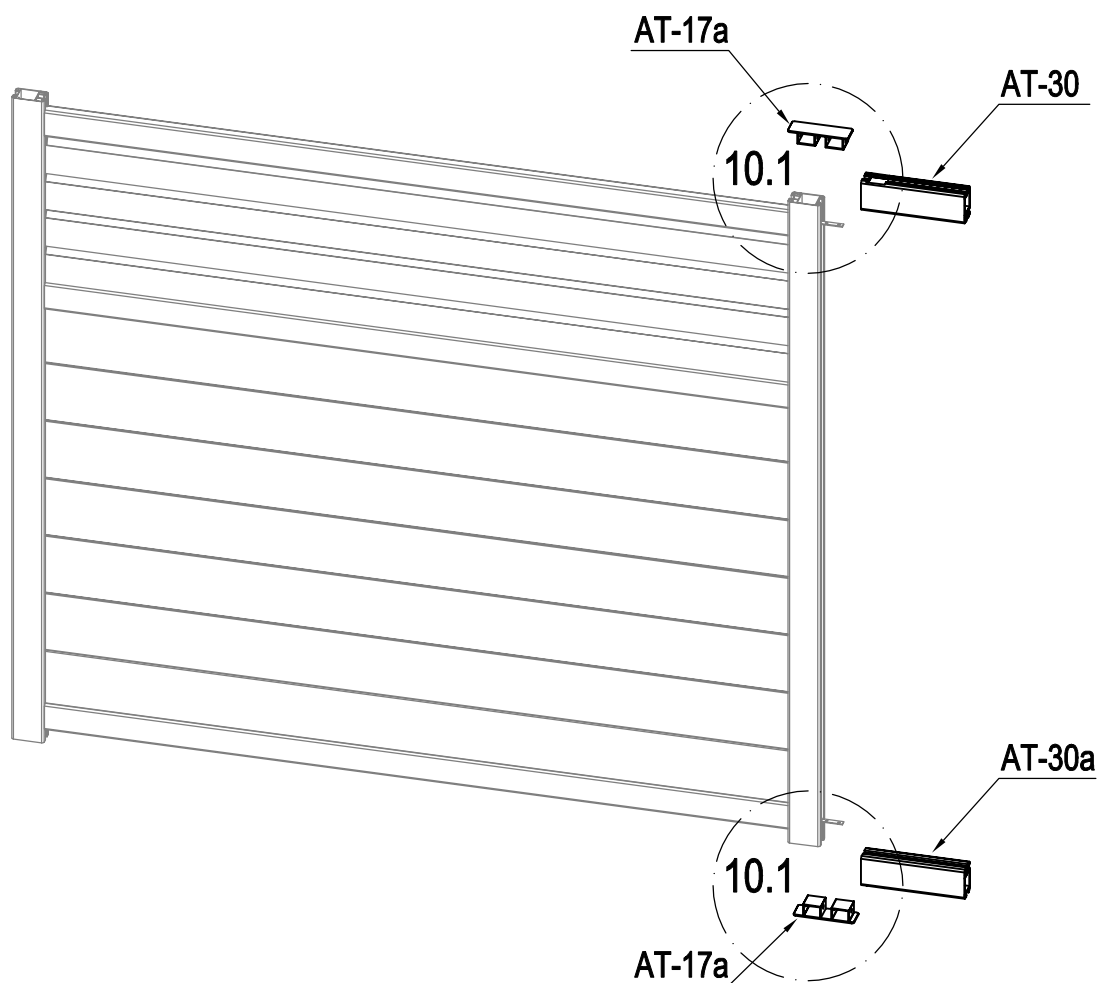
	SR-P34	36
---	--------	----



	AT-B11	2
---	--------	---

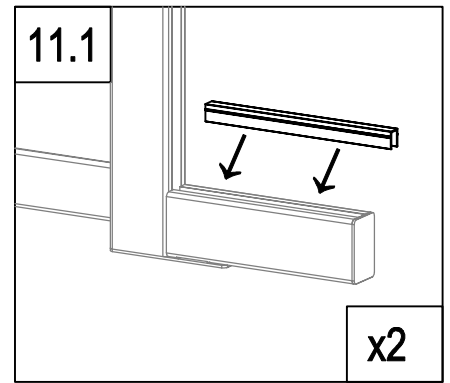
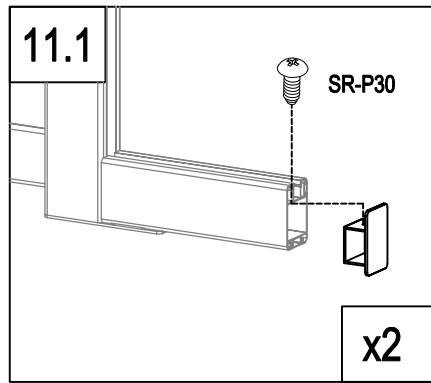
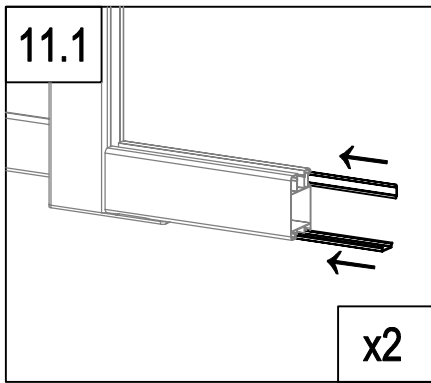
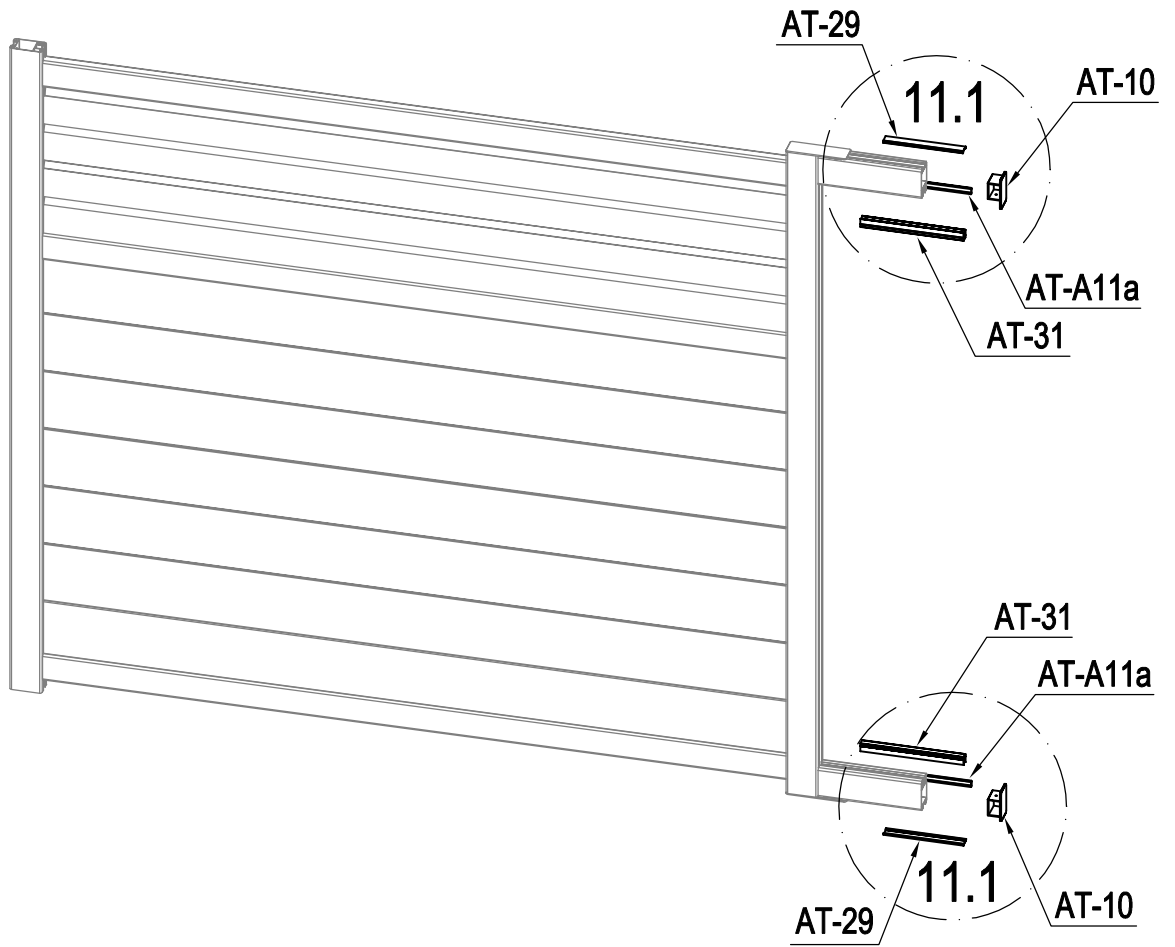


	AT-D5	1
	AT-23	2
	SR-P32	2
	SR-P35	2



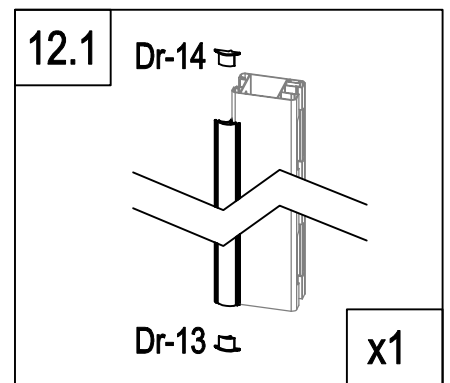
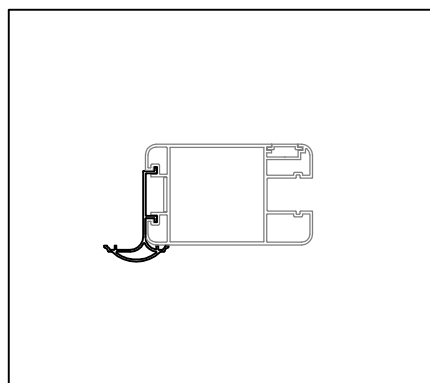
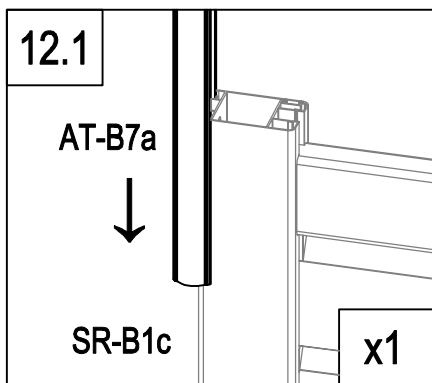
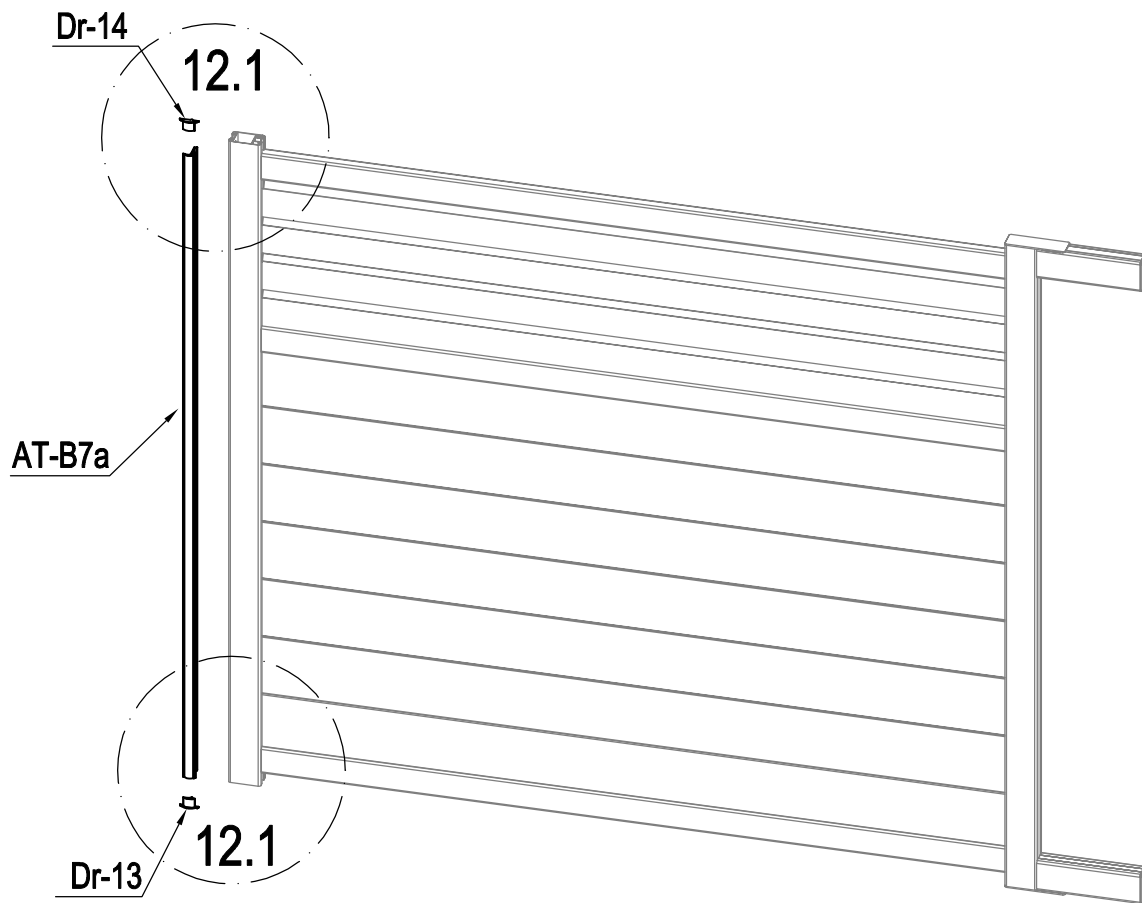
	AT-30	1
	AT-30a	1
	AT-17a	2

	SR-P33	2
	SR-P35	4

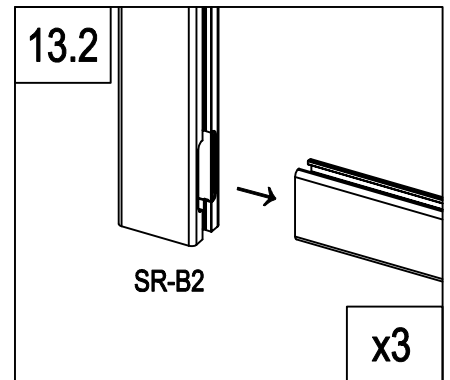
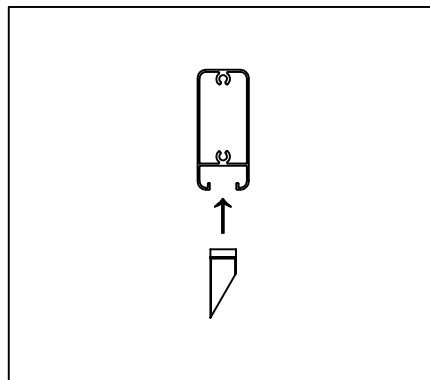
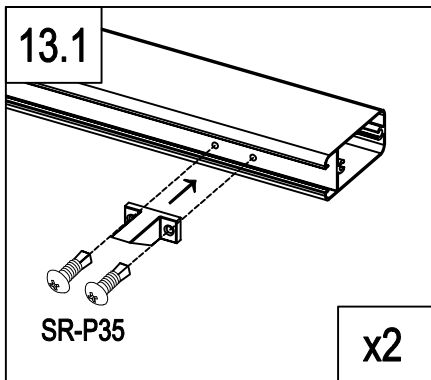
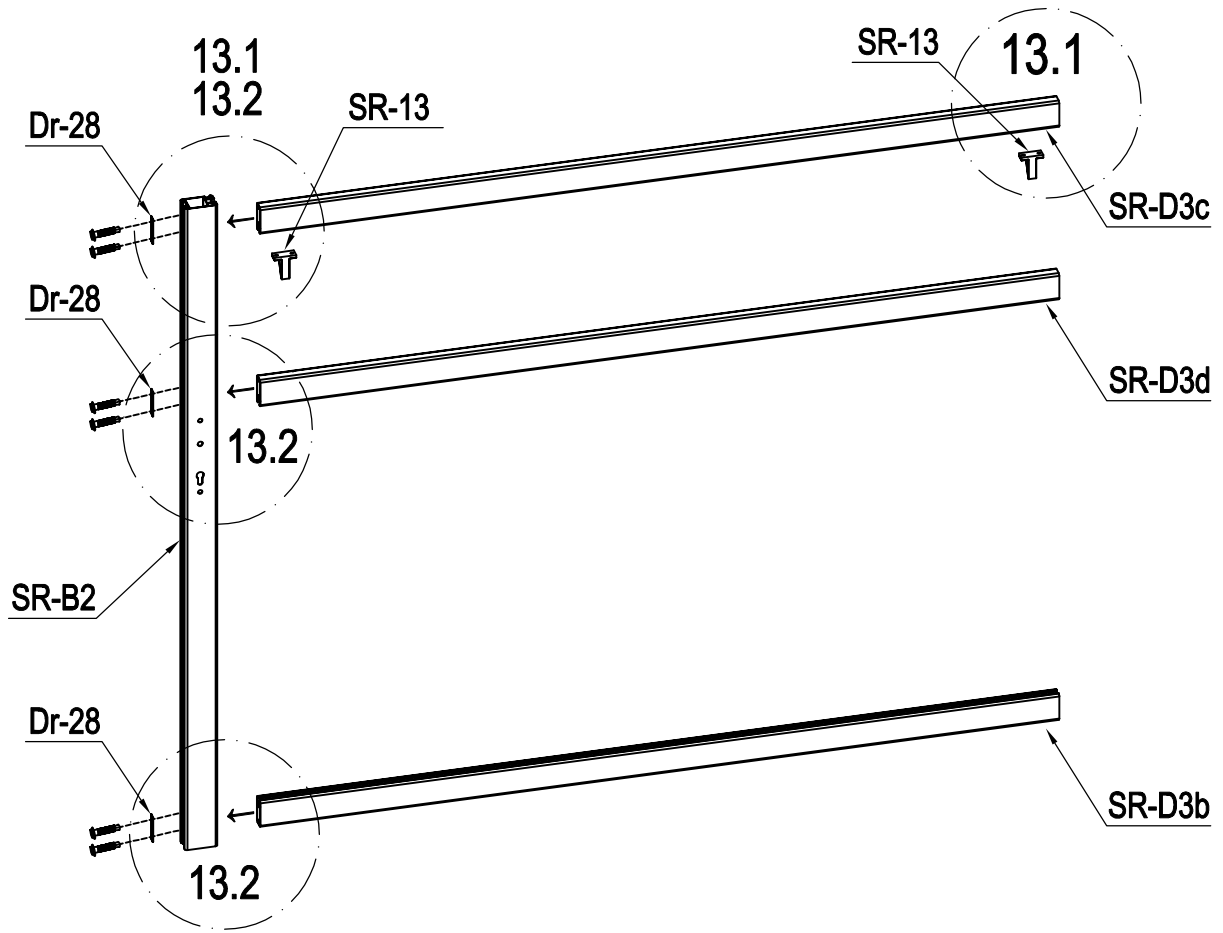


	AT-29	2
	AT-A11a	2
	AT-31	2

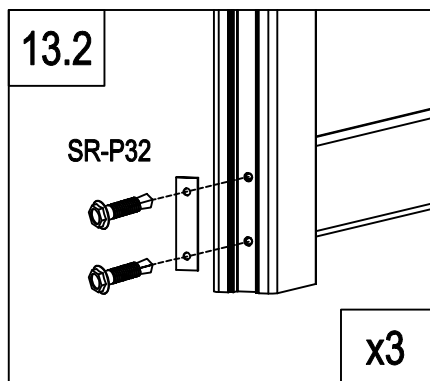
	AT-10	2
	SR-P30	2



	AT-B7a	1
	Dr-13	1
	Dr-14	1

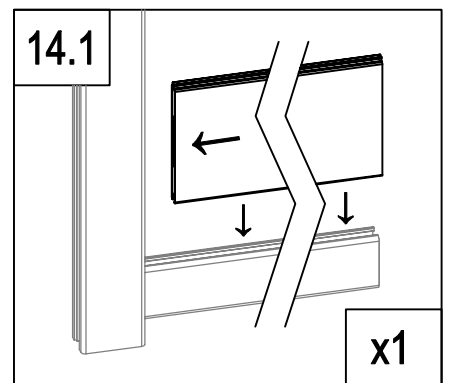
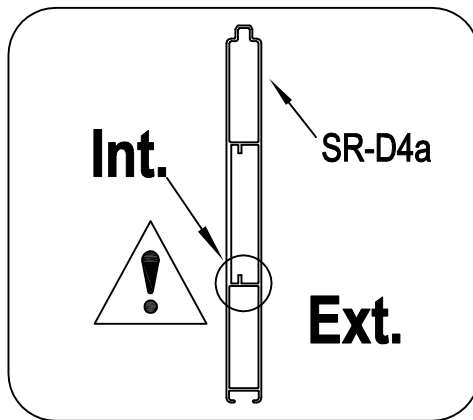
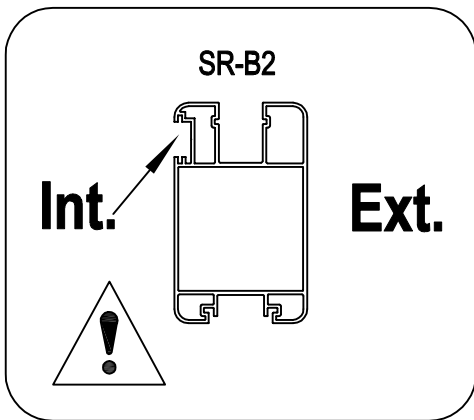
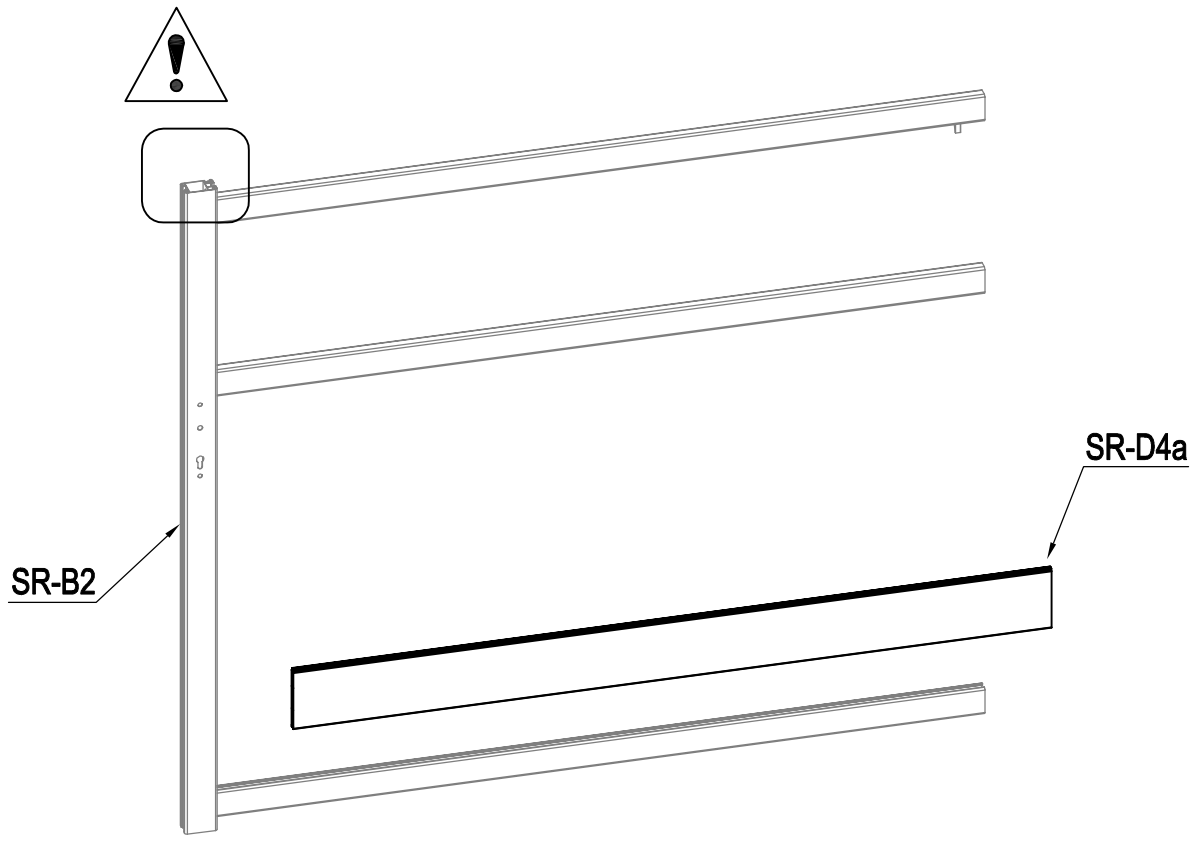



	SR-B2	1
	SR-D3b	1
	SR-D3c	1
	SR-D3d	1

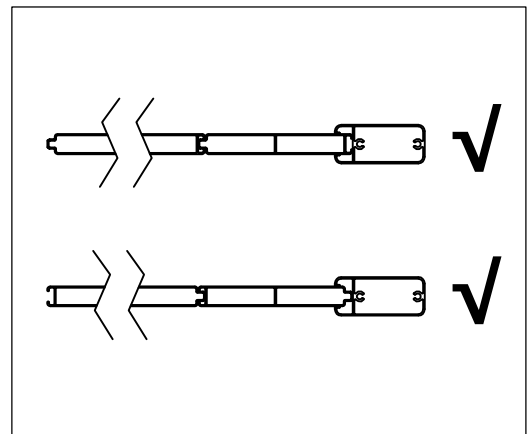
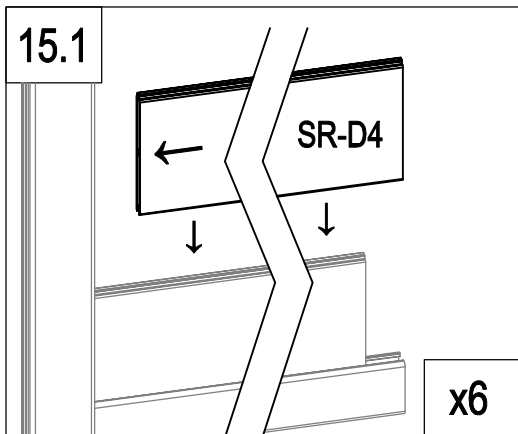
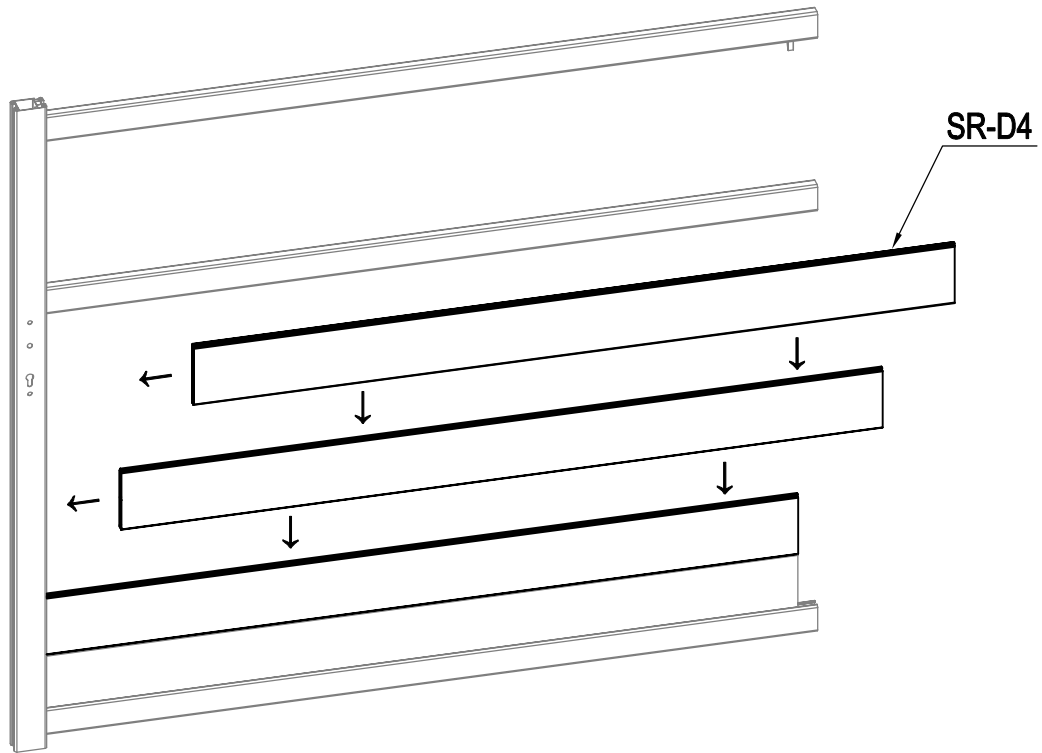


13

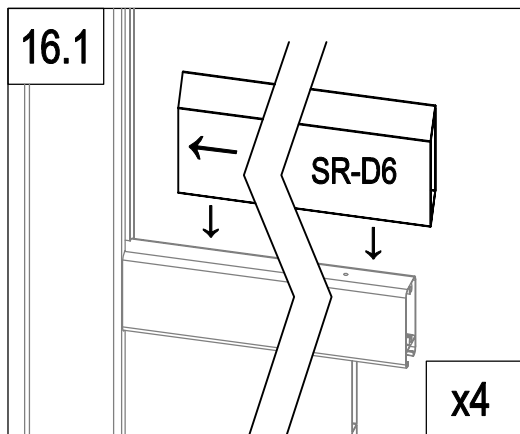
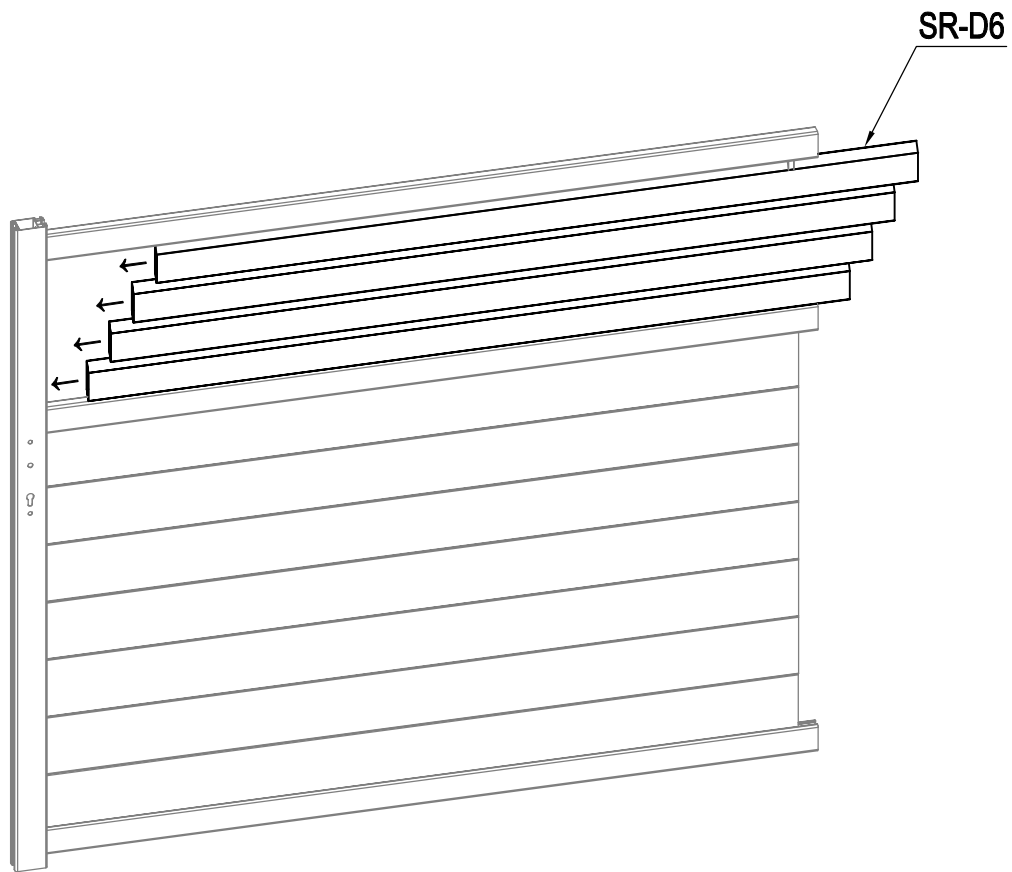
	SR-13	2
	SR-28	3
	SR-P35	4
	SR-P32	6



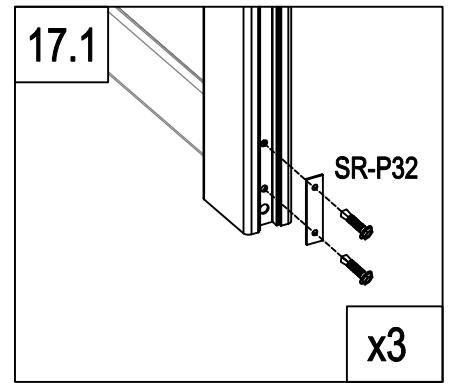
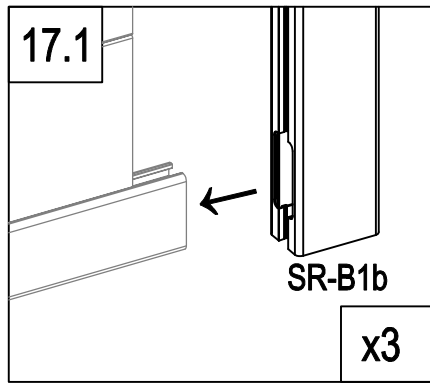
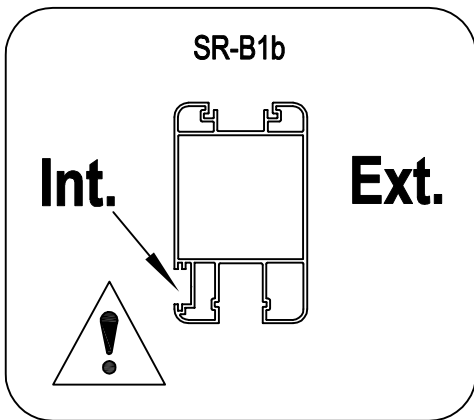
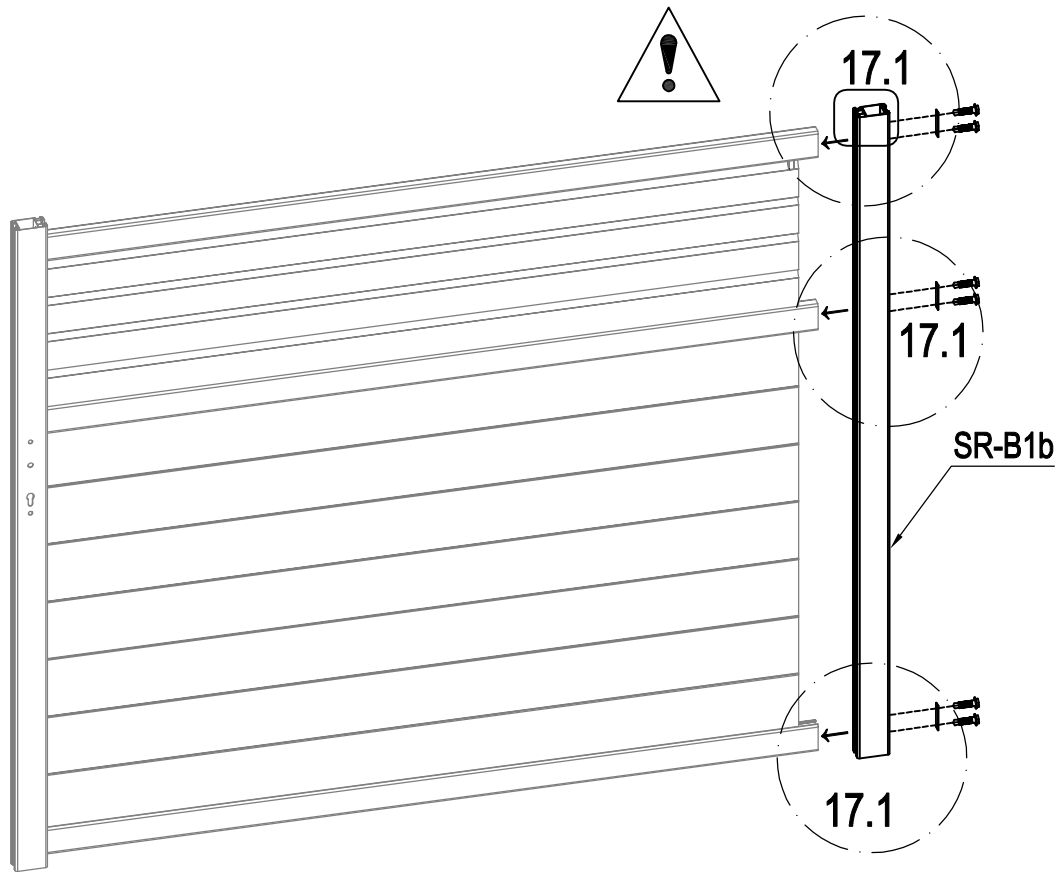
	SR-D4a	1
---	--------	---

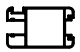




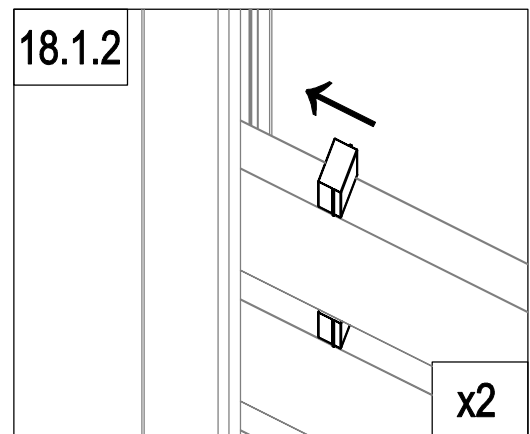
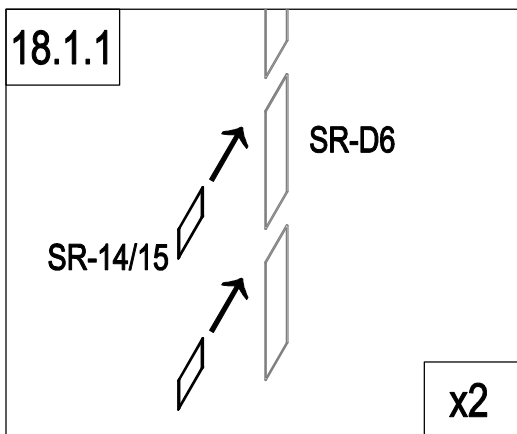
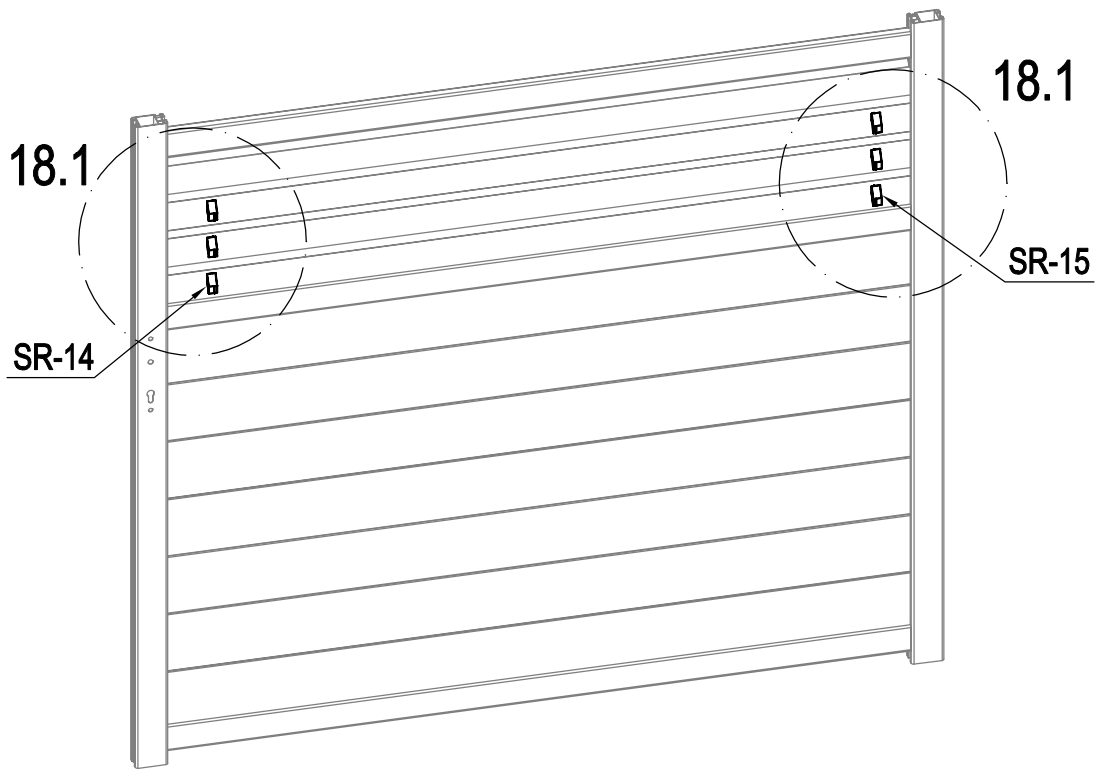
	SR-D4	6
---	-------	---





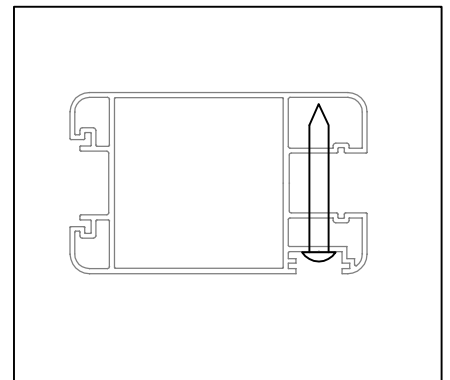
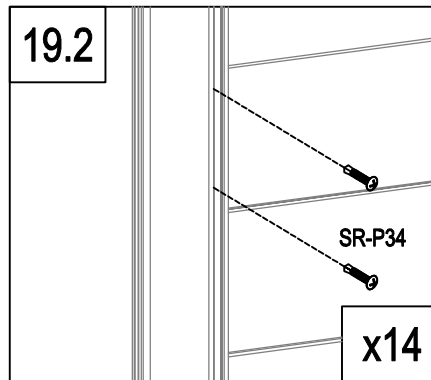
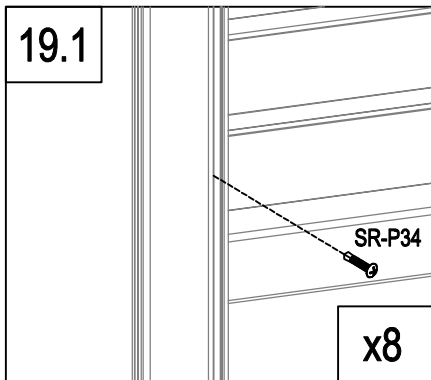
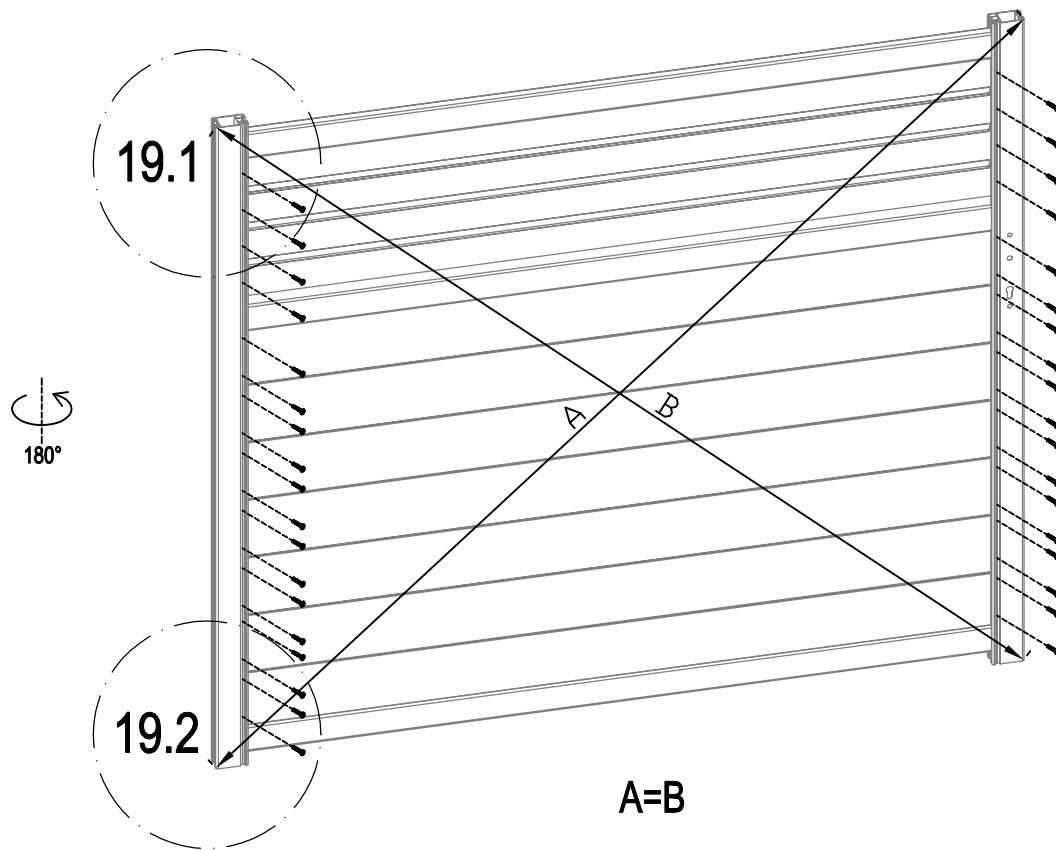
	SR-D6	4
---	-------	---




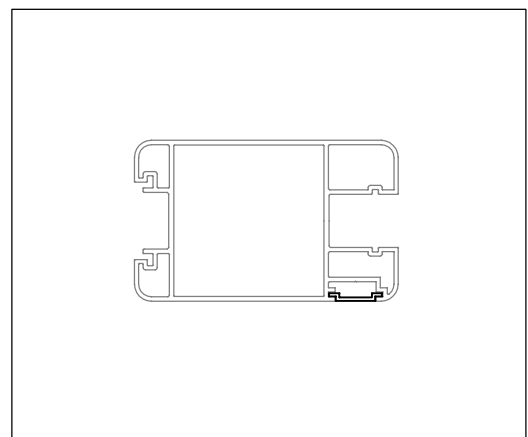
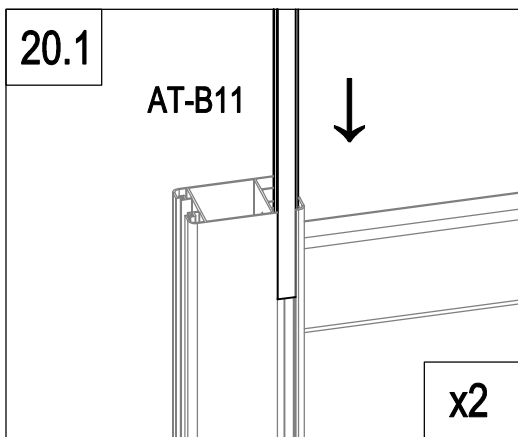
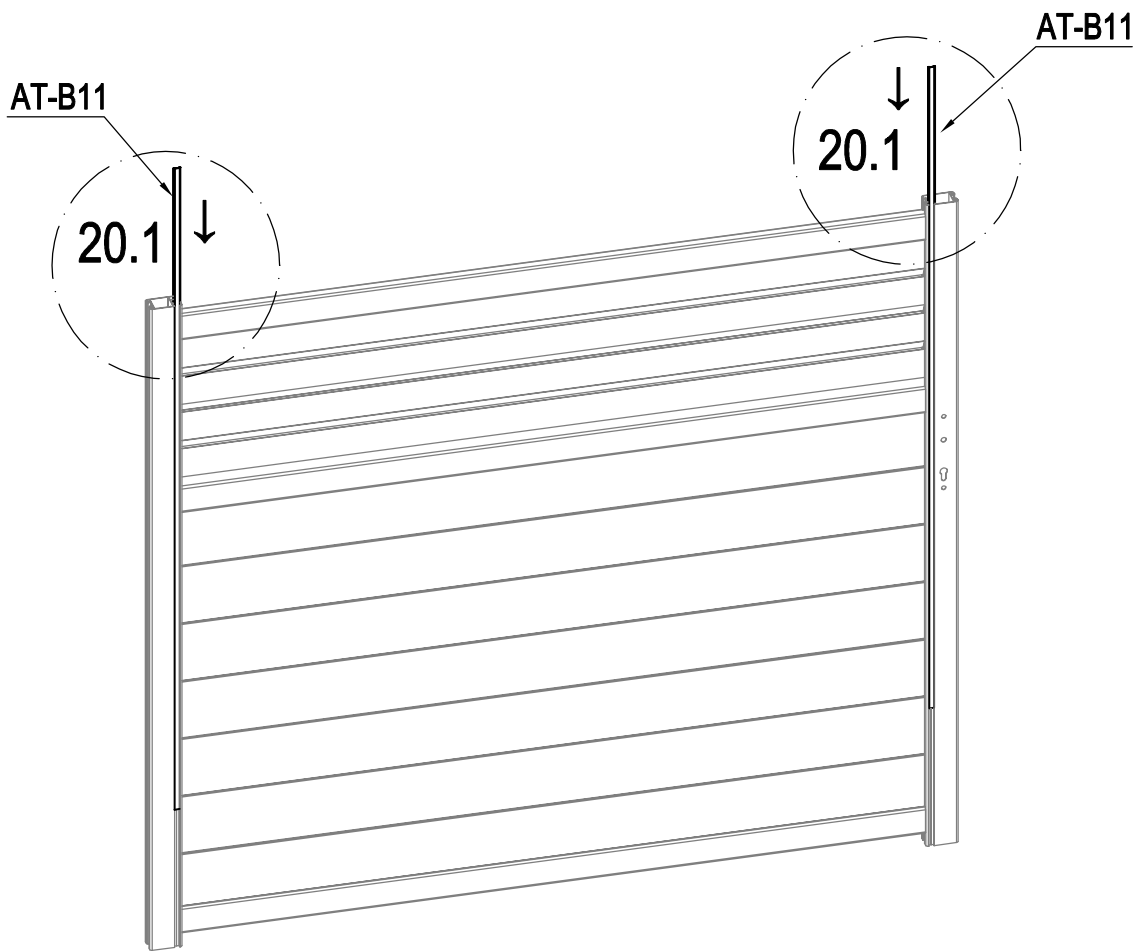
	SR-B1b	1
	Dr-28	3
	SR-P32	6




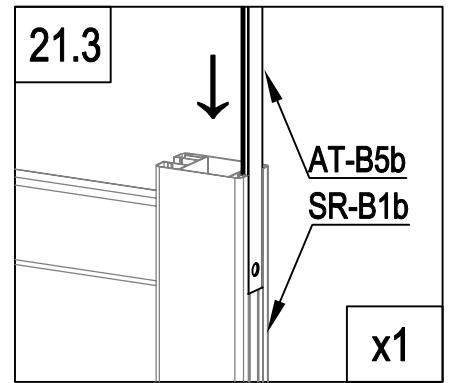
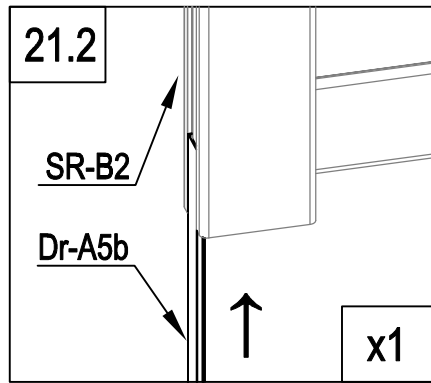
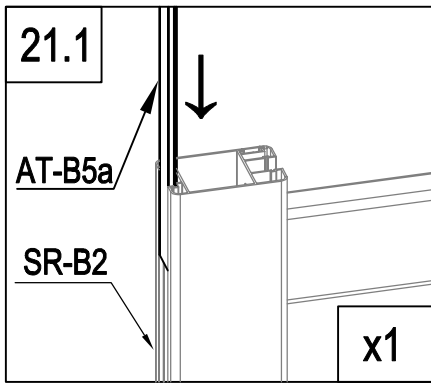
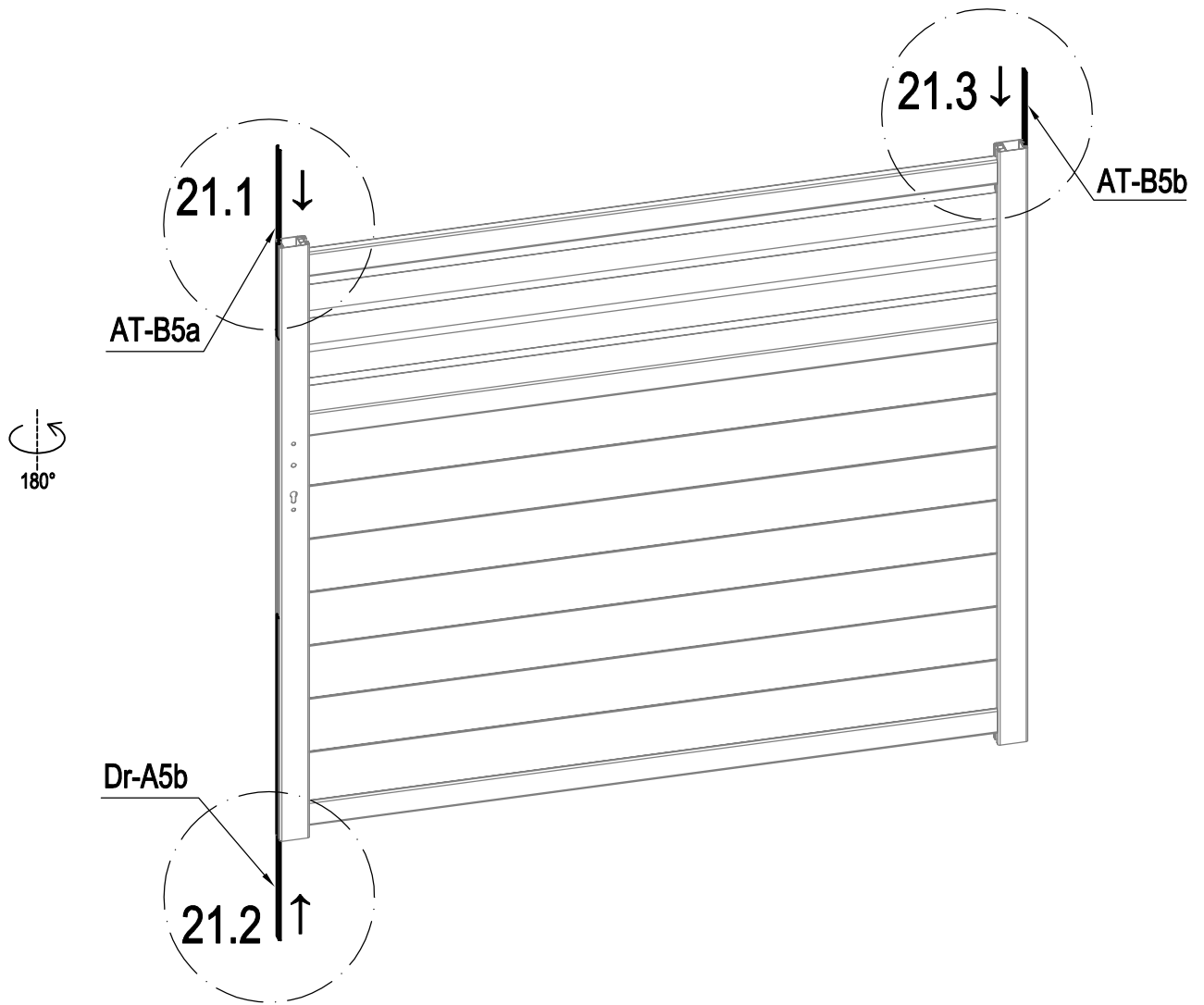
	SR-14	3
	SR-15	3




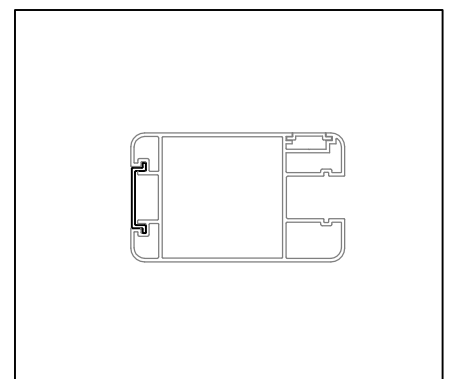
	SR-P34	36
---	--------	----

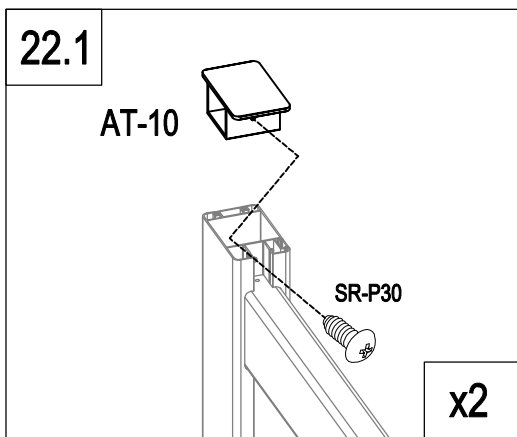
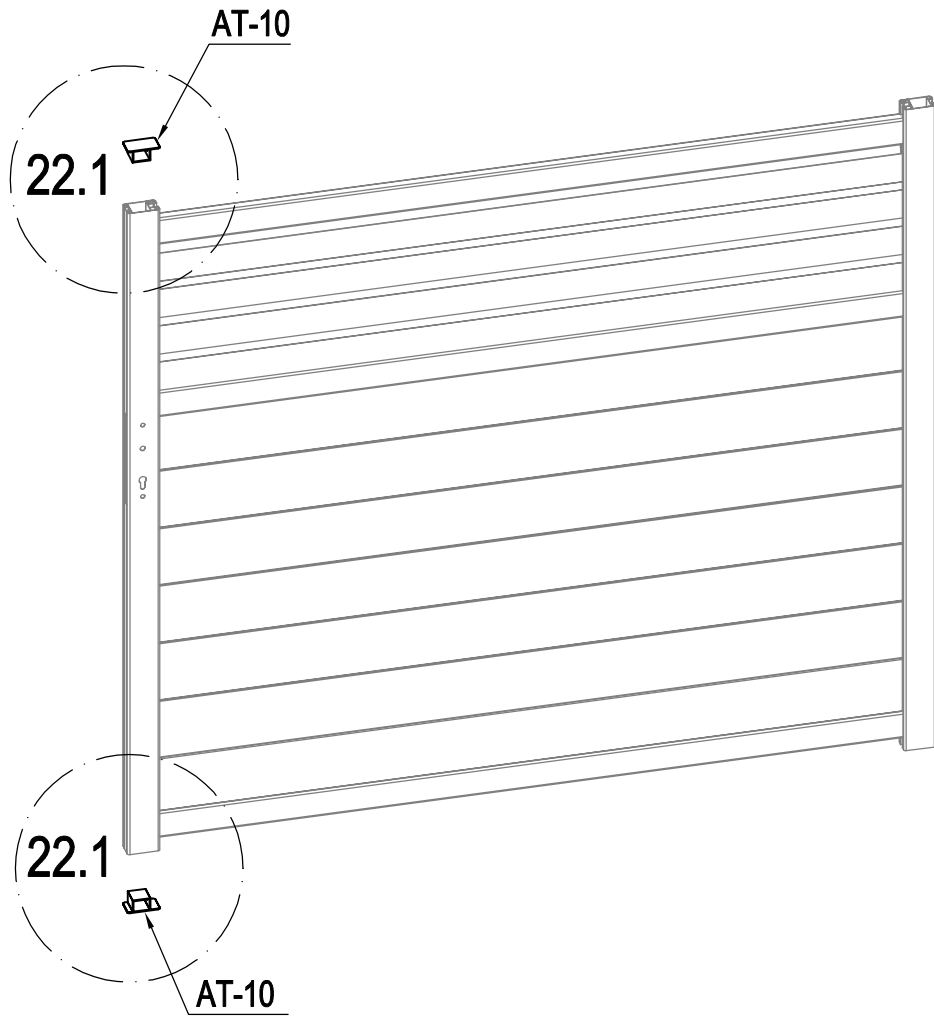




	AT-B11	2
---	---------------	----------

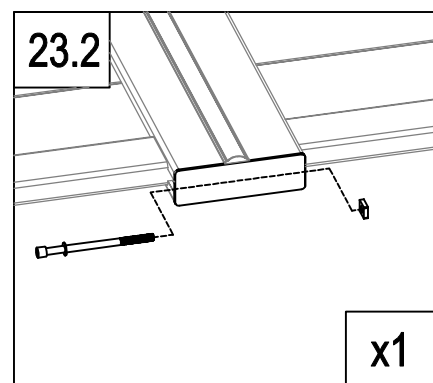
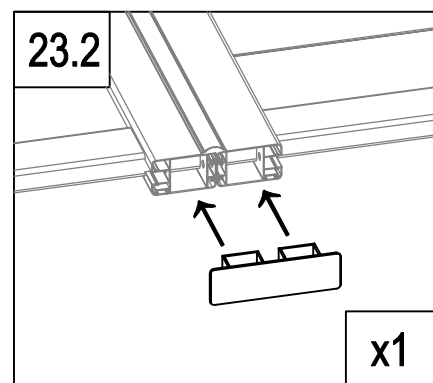
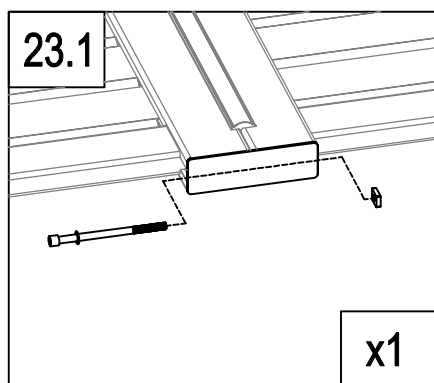
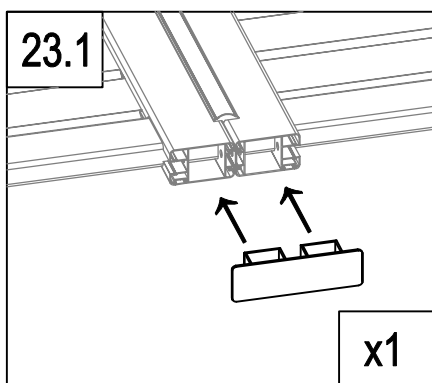
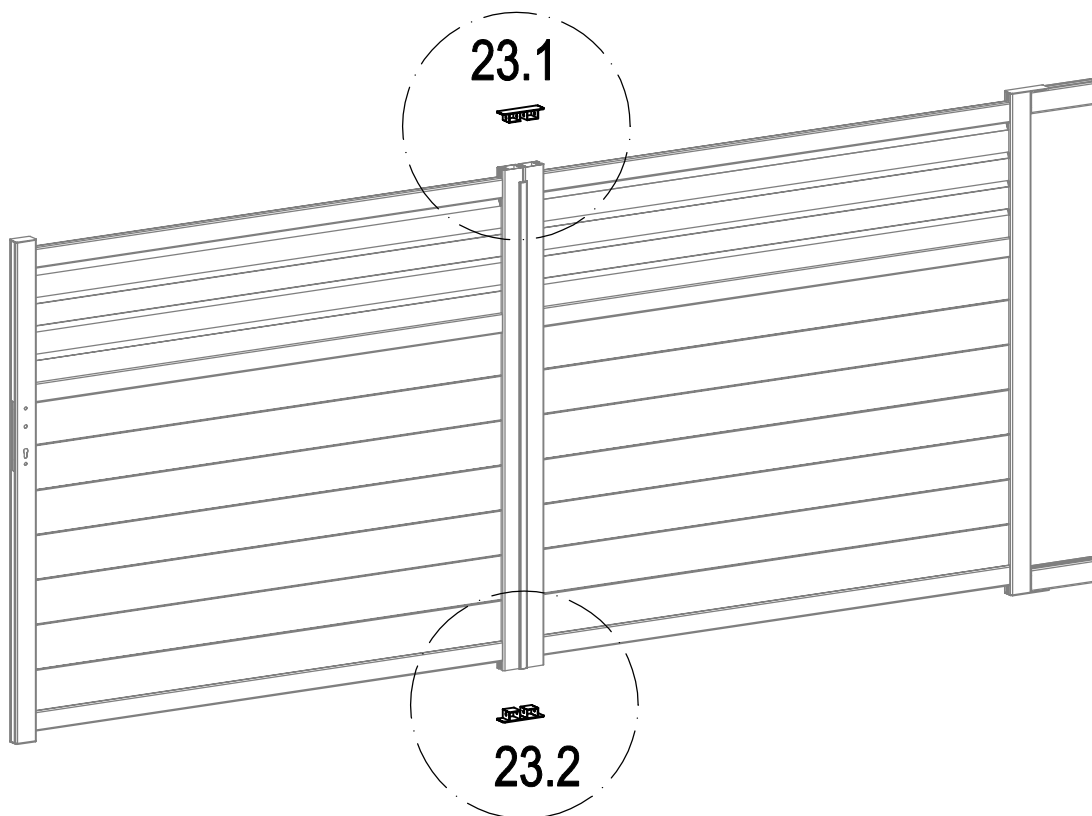




	AT-B5a	1
	AT-B5b	1
	Dr-A5b	1

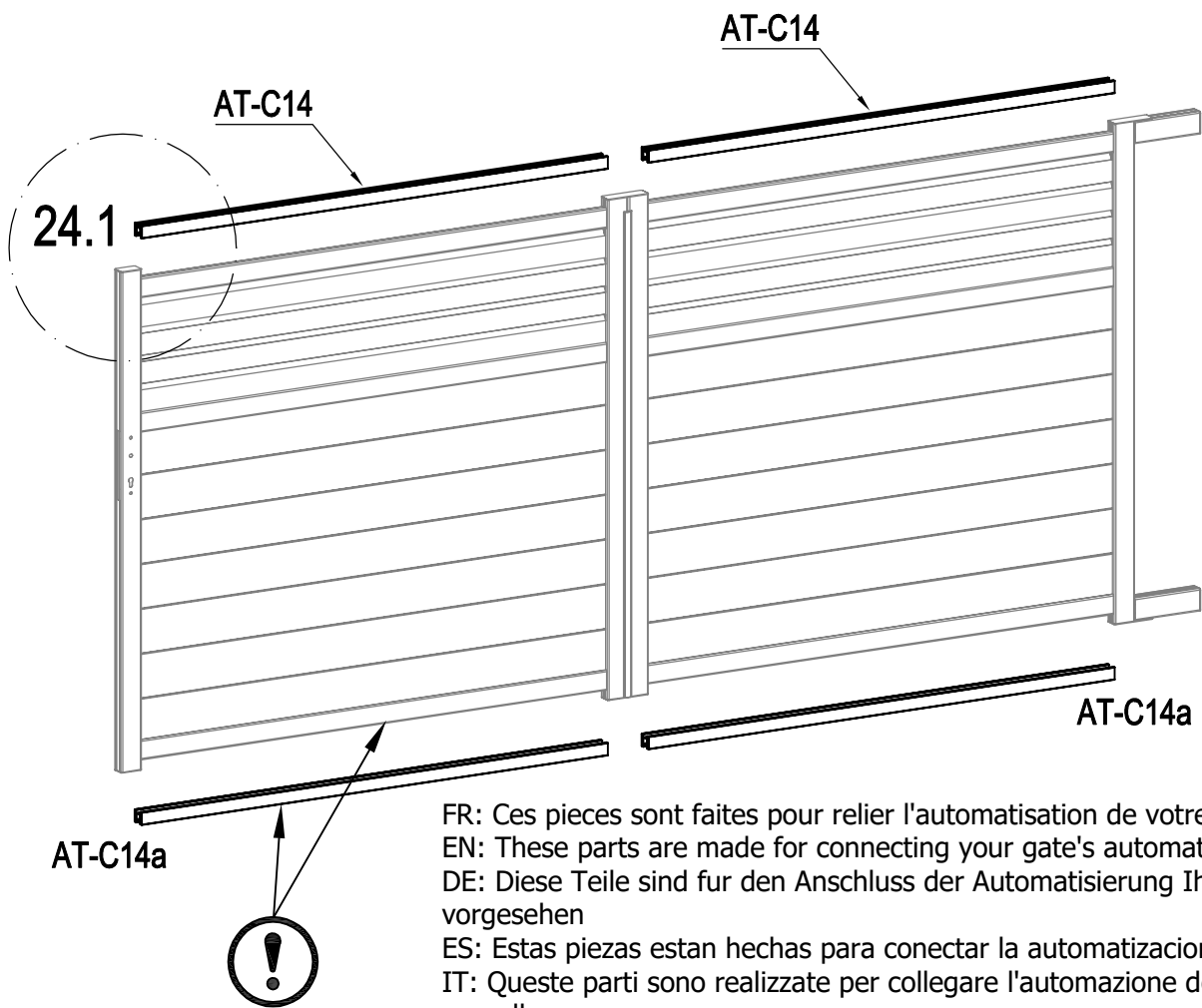




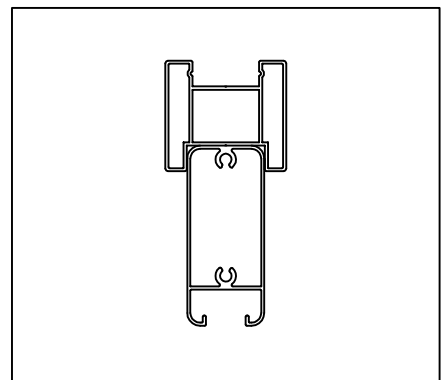
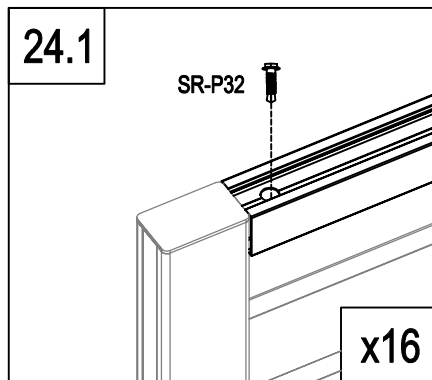
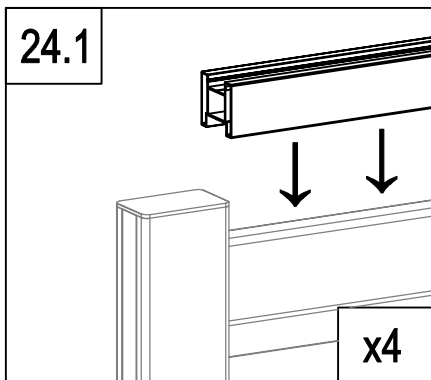
	AT-10	2
	SR-P30	2





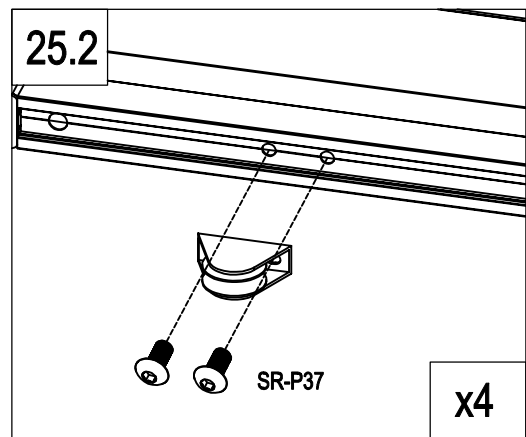
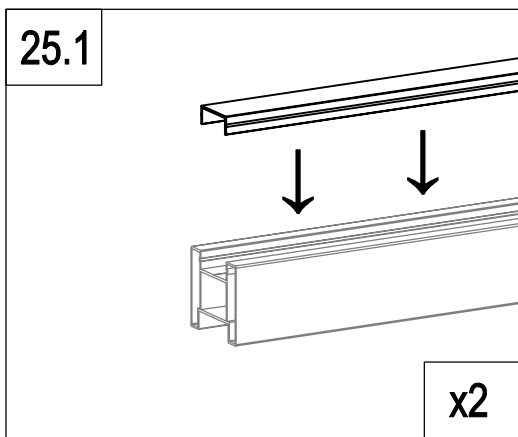
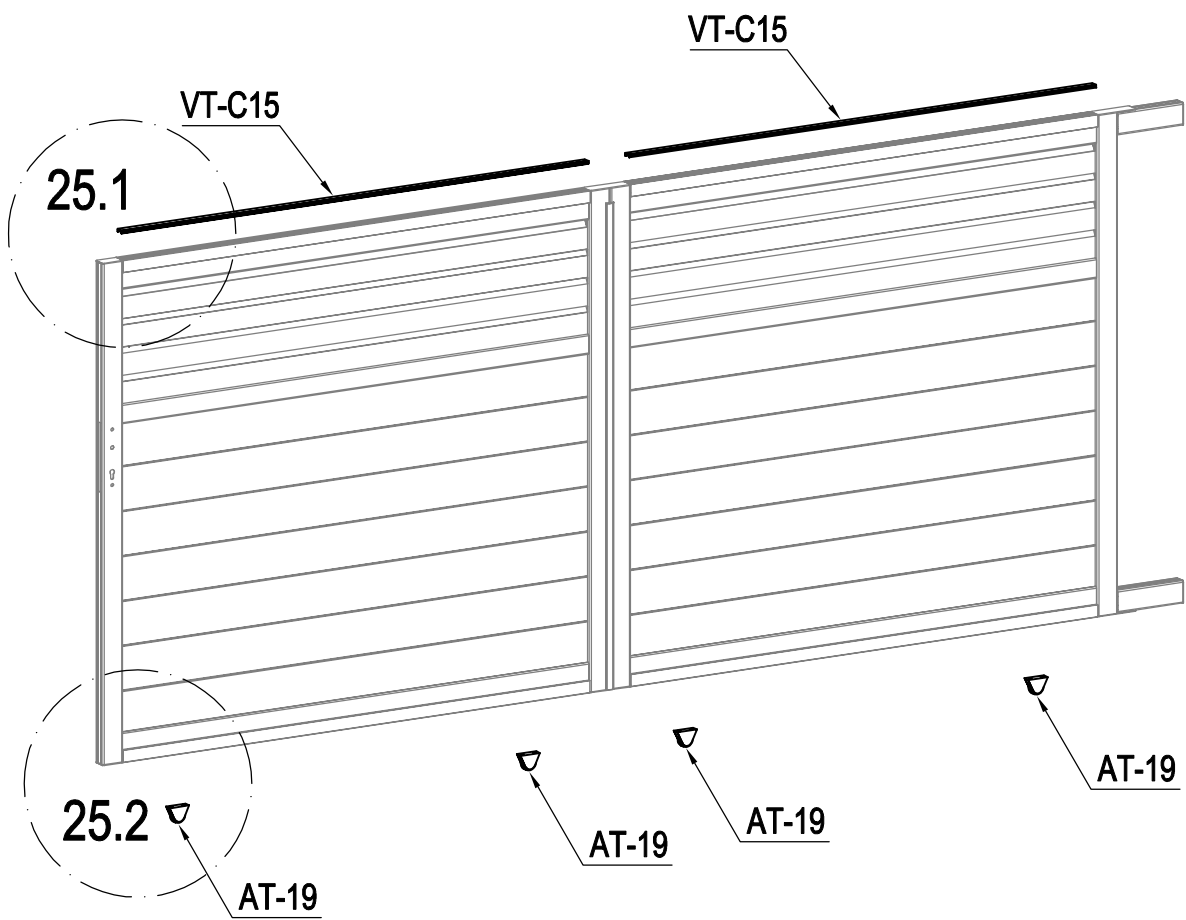
	AT-17	2
	SR-P33	2






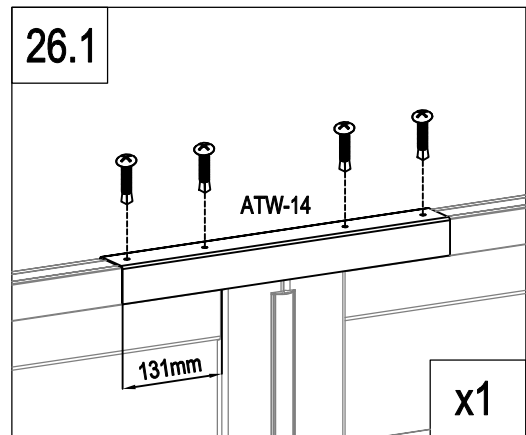
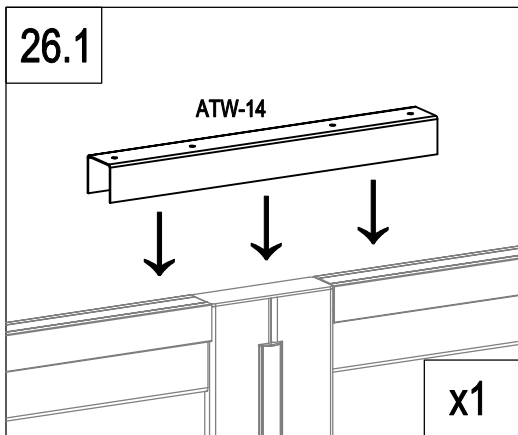
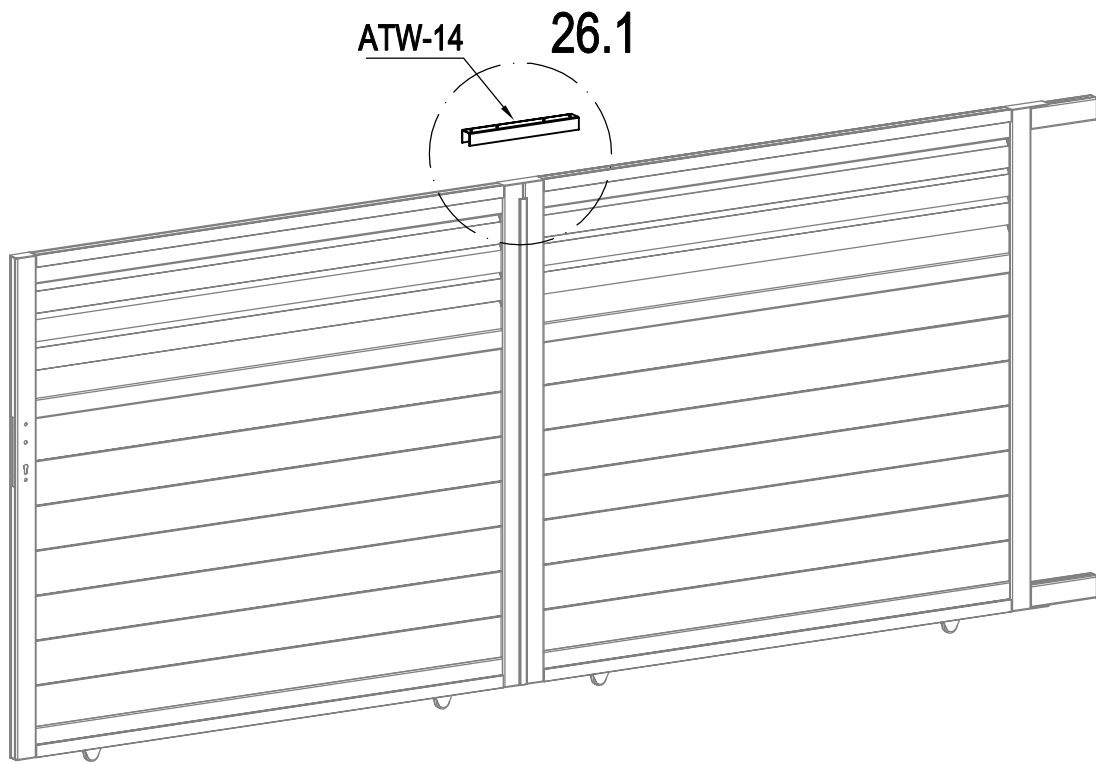
FR: Ces pieces sont faites pour relier l'automatisation de votre portail
 EN: These parts are made for connecting your gate's automation
 DE: Diese Teile sind für den Anschluss der Automatisierung Ihres Tores vorgesehen
 ES: Estas piezas estan hechas para conectar la automatización de su puerta
 IT: Queste parti sono realizzate per collegare l'automazione del vostro cancello
 NL: Deze onderdelen zijn gemaakt voor het aansluiten van de automatisering van uw poort
 PT: Estas peças são feitas para conectar a automação do seu portão
 PL: Te części są przeznaczone do podłączenia automatyki Twojej bramy





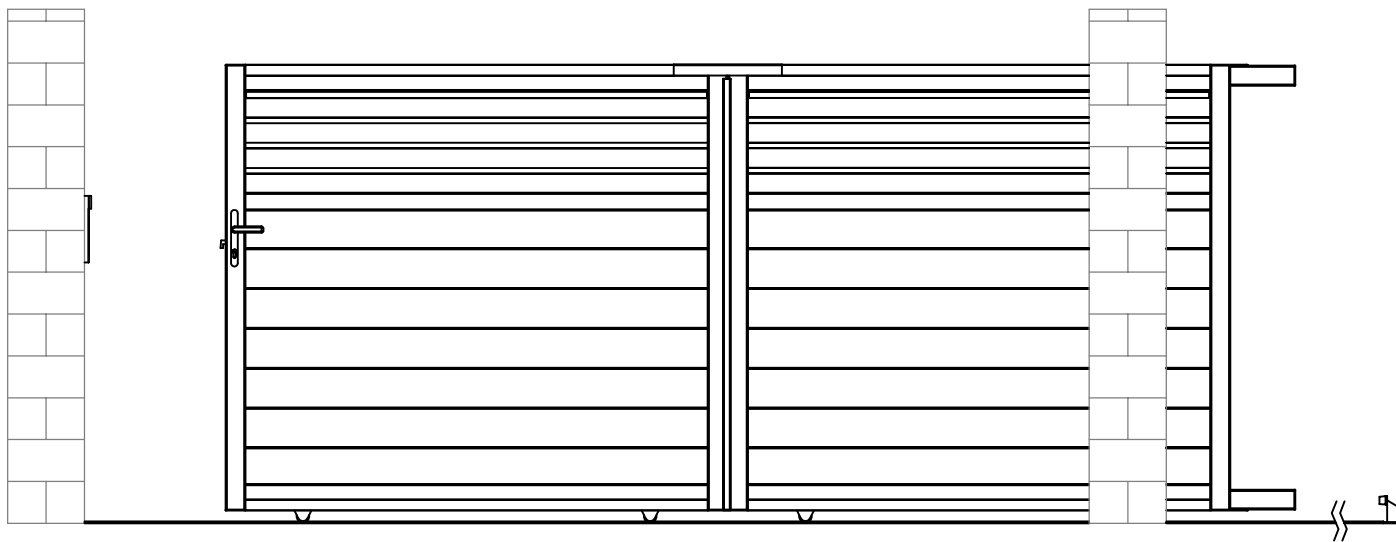
	AT-C14	2
	AT-C14a	2
	SR-P32	16



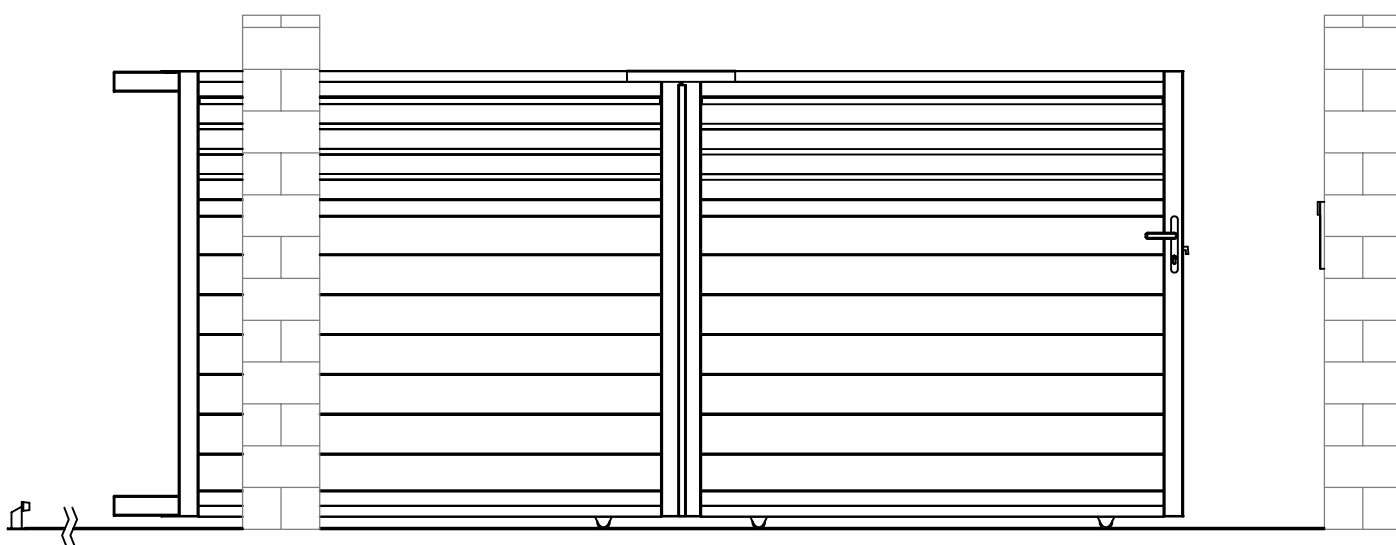
	VT-C15	2
	AT-19	4
	SR-P37	8



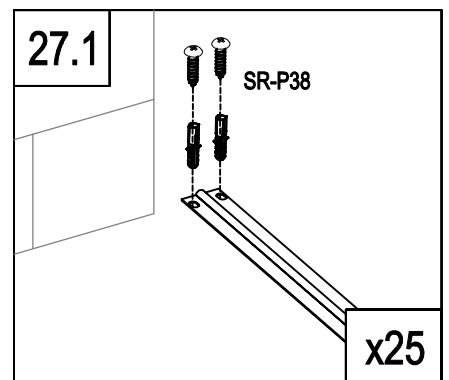
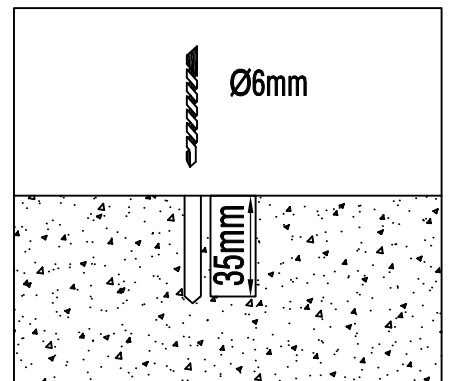
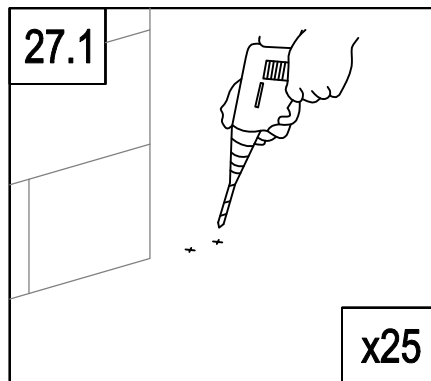
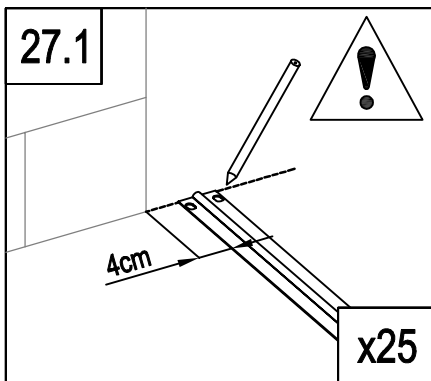
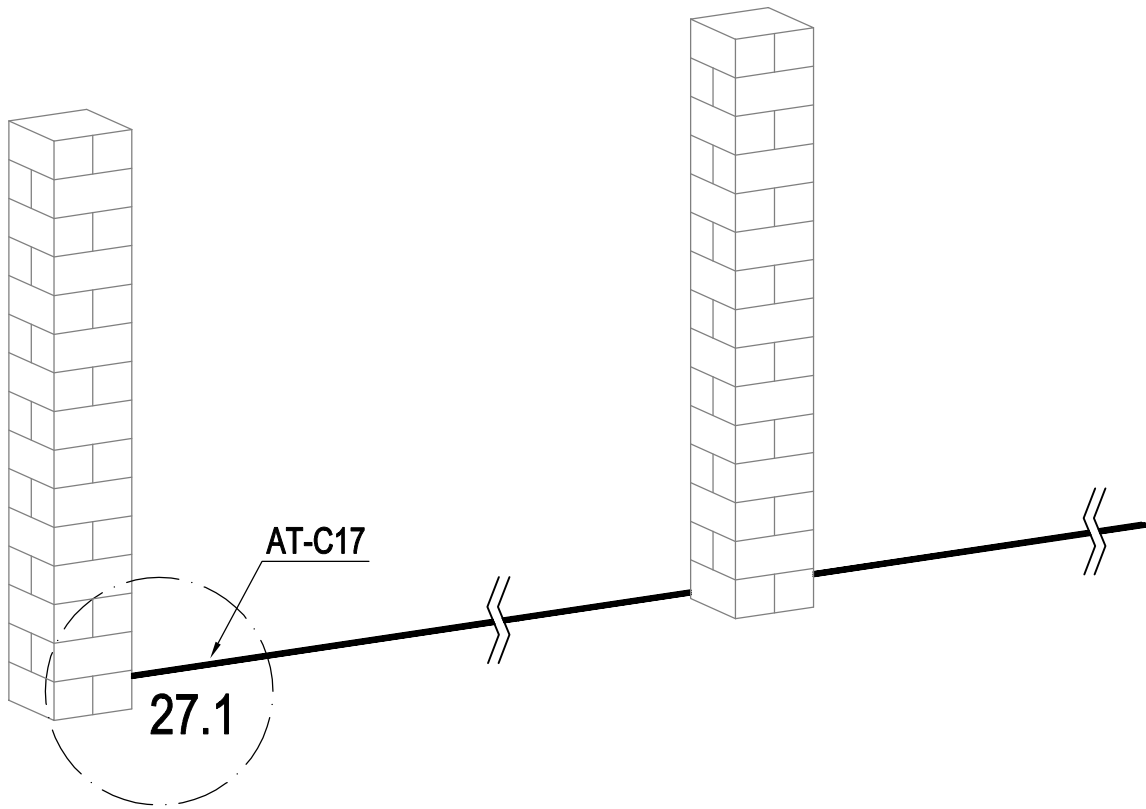
	ATW-14	1
	SR-P34	4





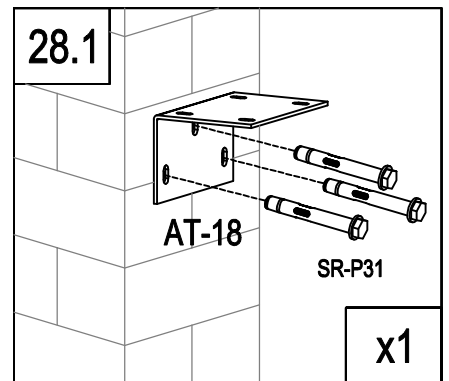
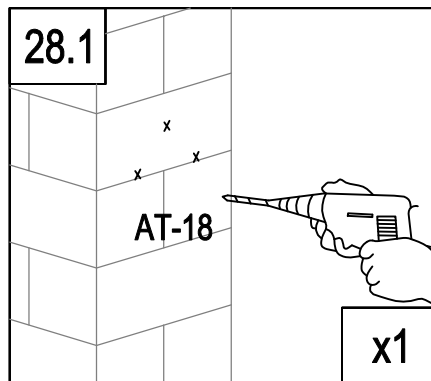
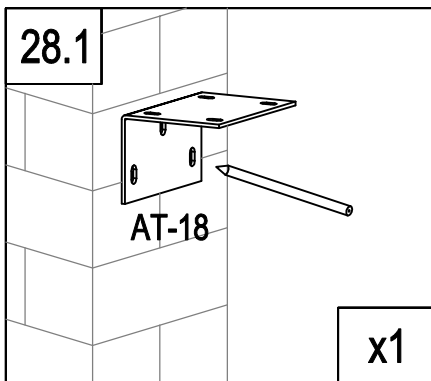
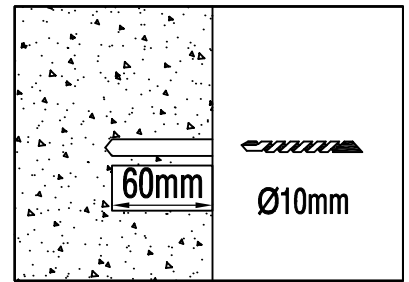
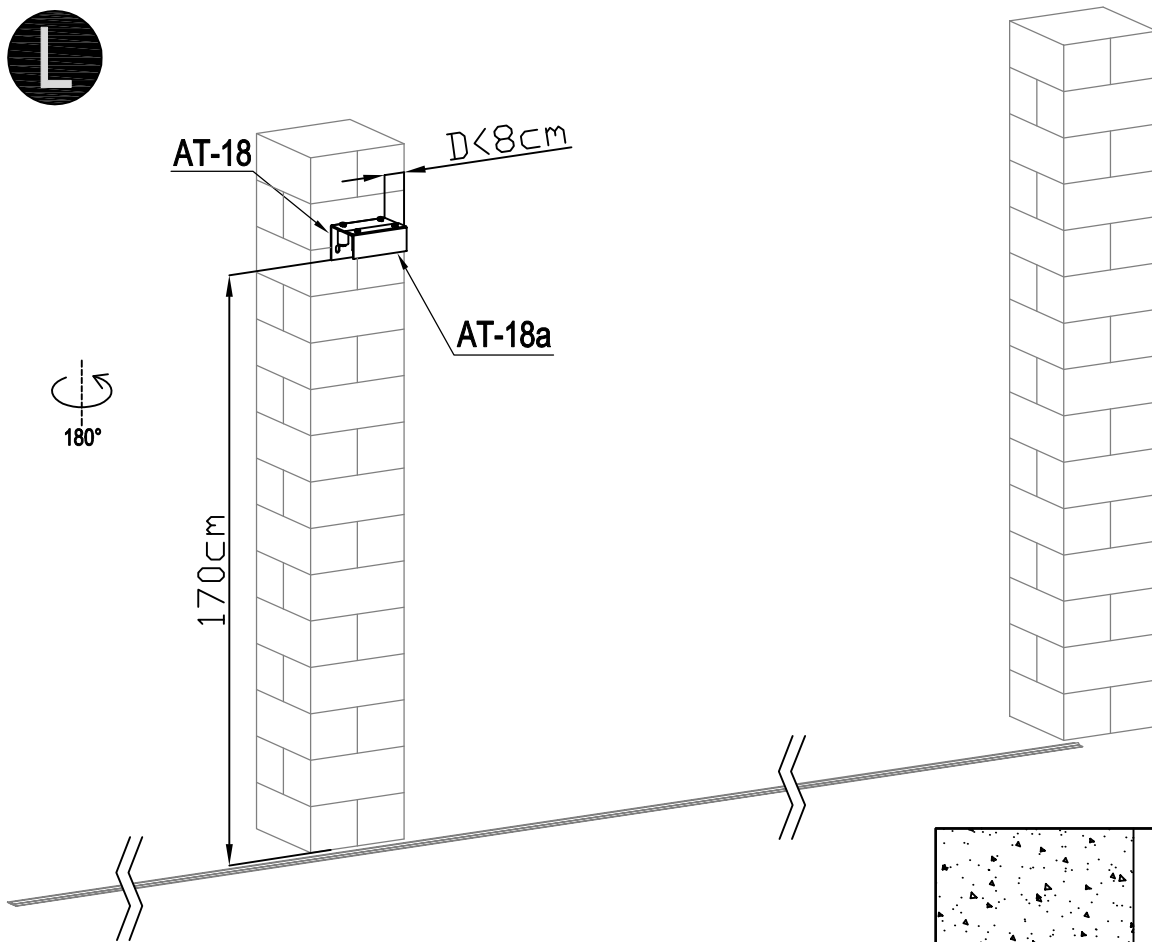
L : P27~32



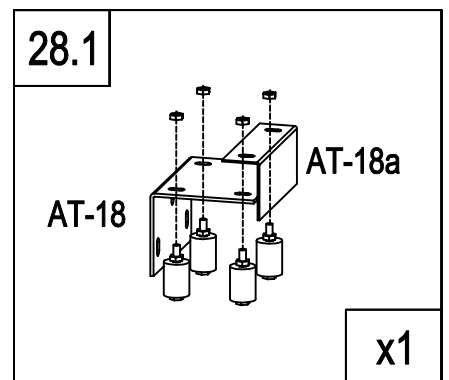
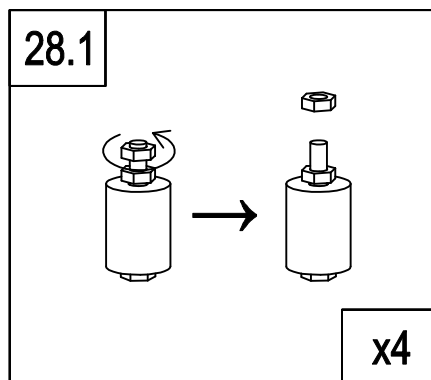
R : P33~38



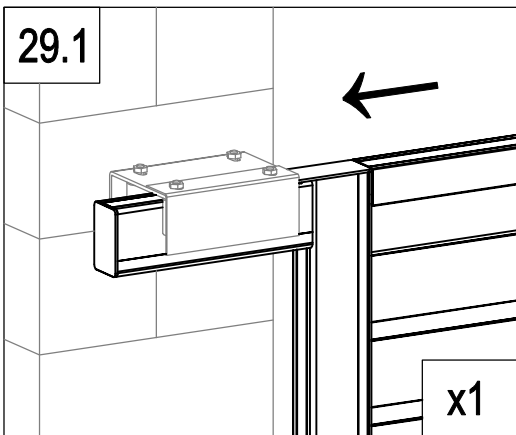
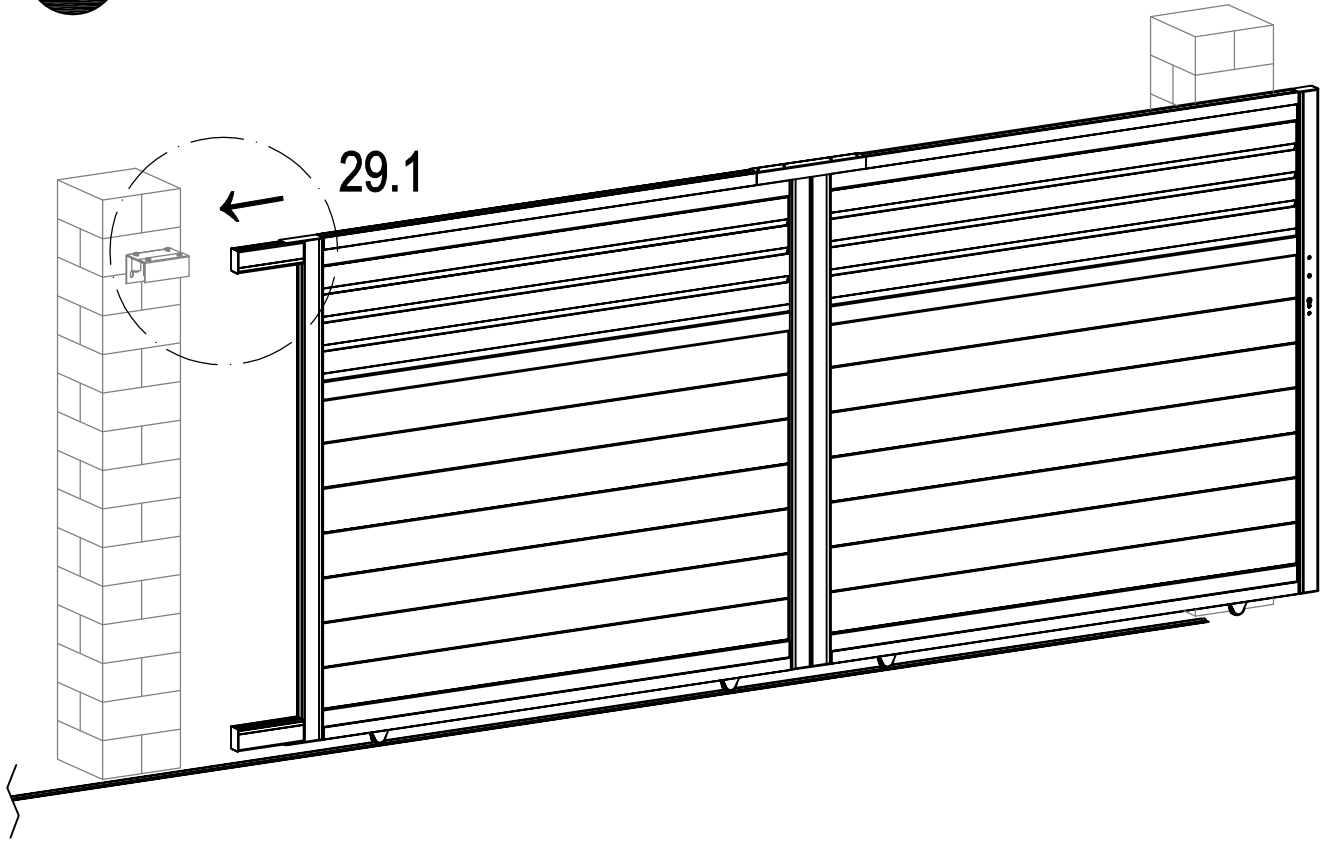
	AT-C17	5
	SR-P38	50



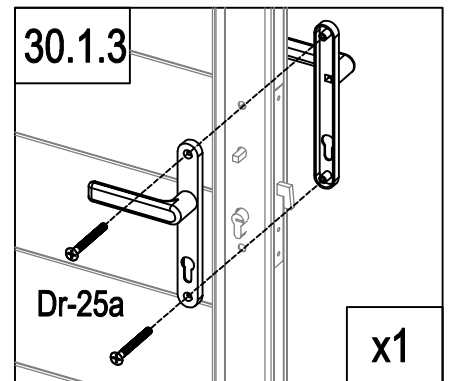
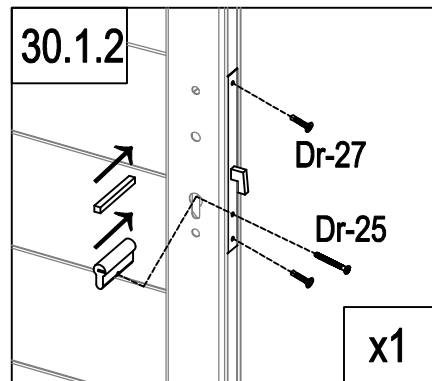
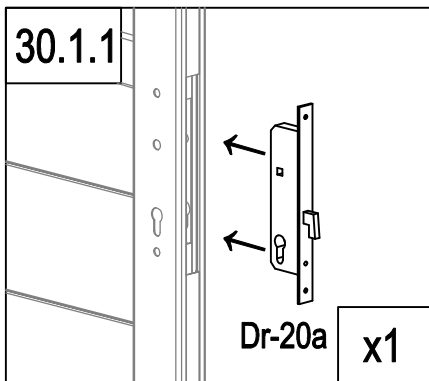
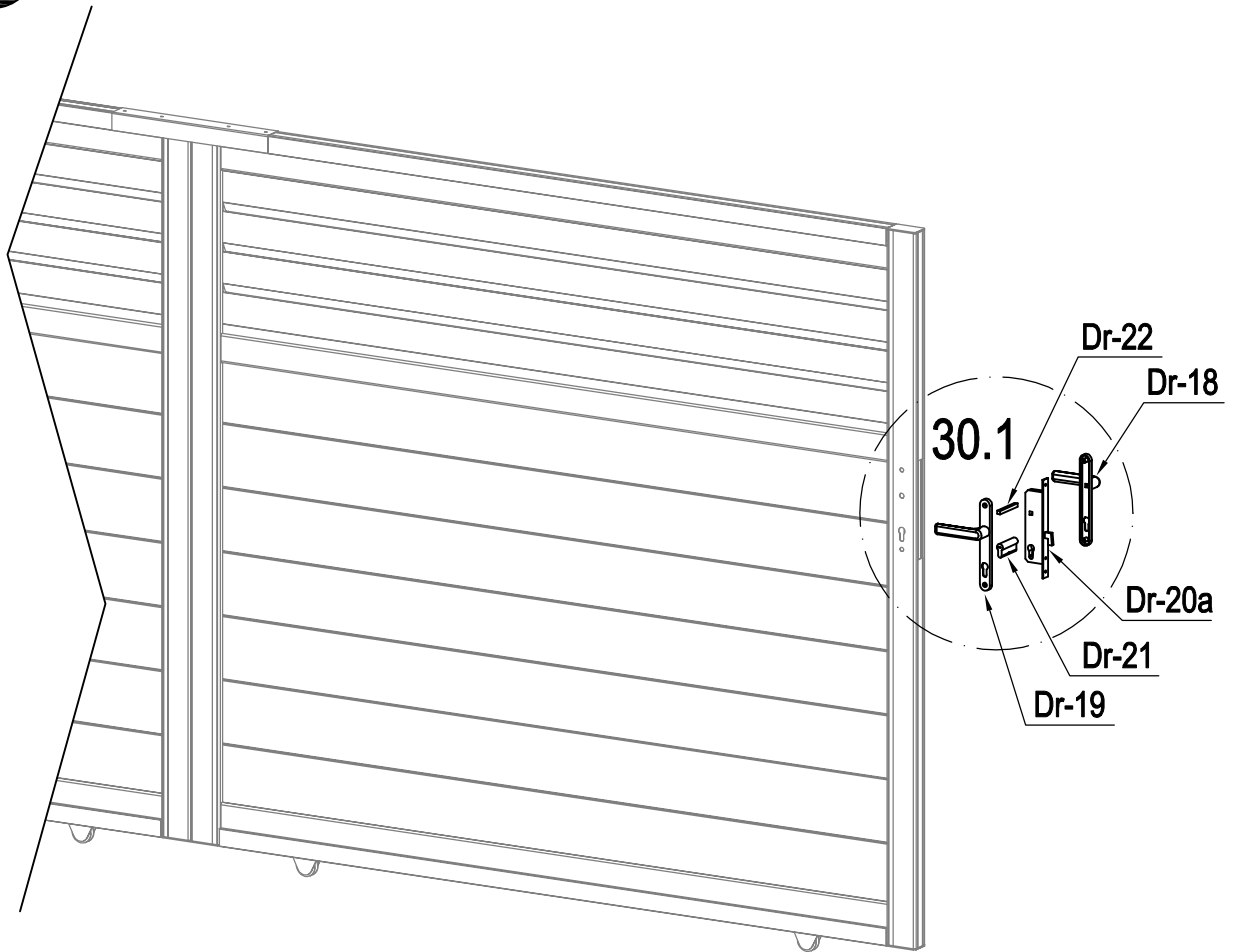
	AT-18	1
	AT-18a	1
	AT-20	4
	SR-P31	3



L



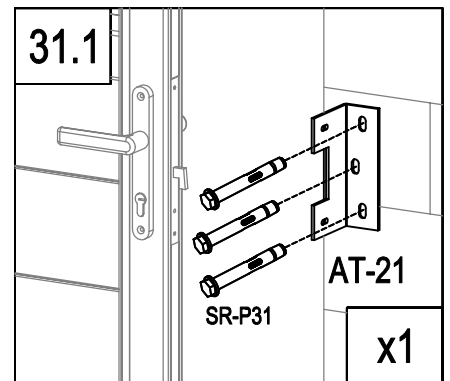
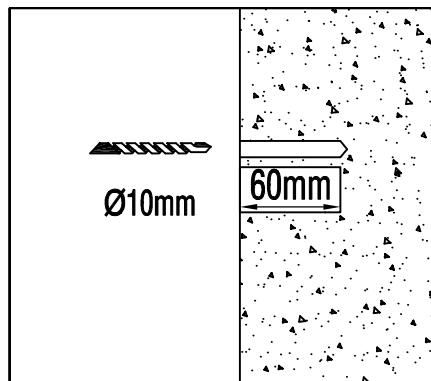
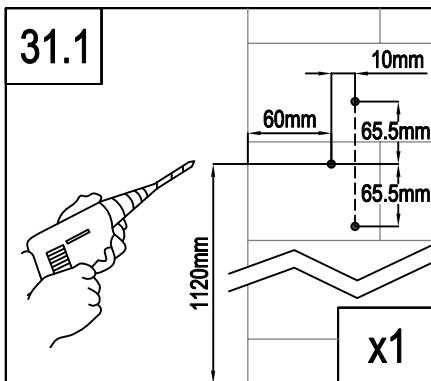
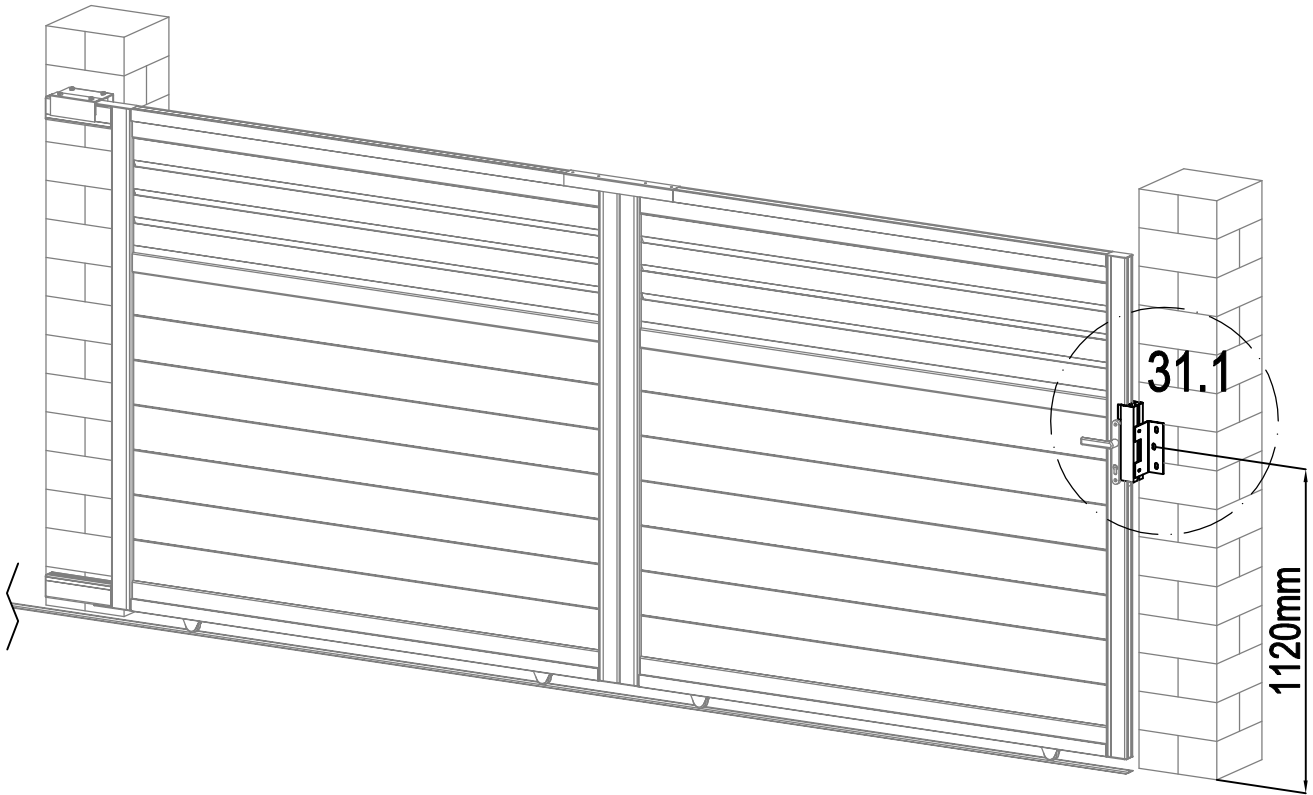
L



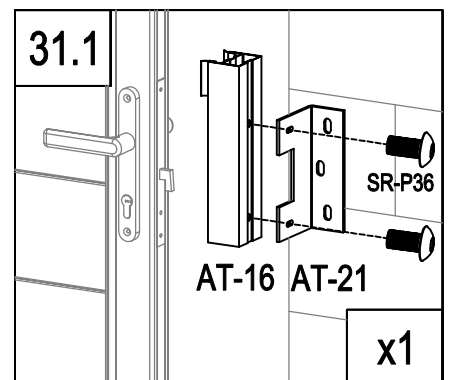
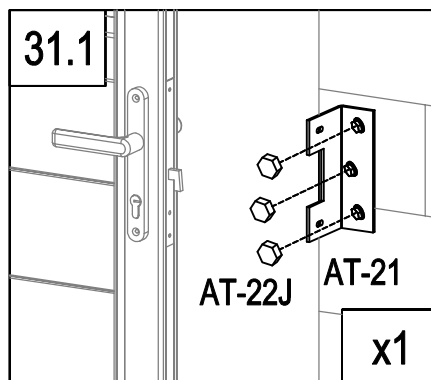
	Dr-20a	1
	Dr-21	1
	Dr-22	1
	Dr-25	1

	Dr-18	1
	Dr-19	1
	Dr-25a	2
	Dr-27	2

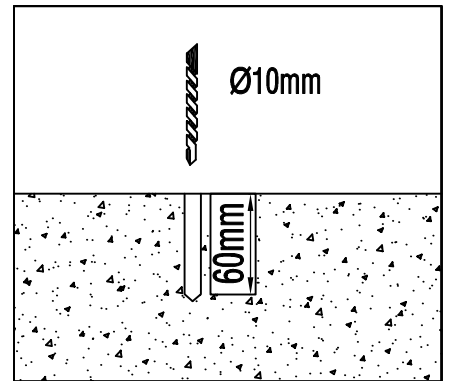
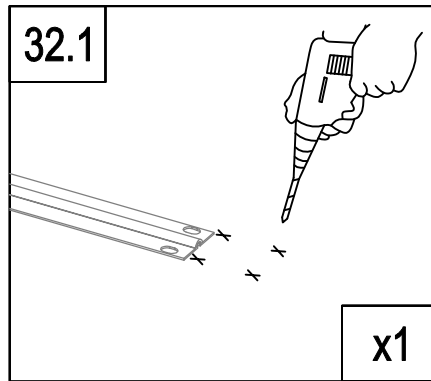
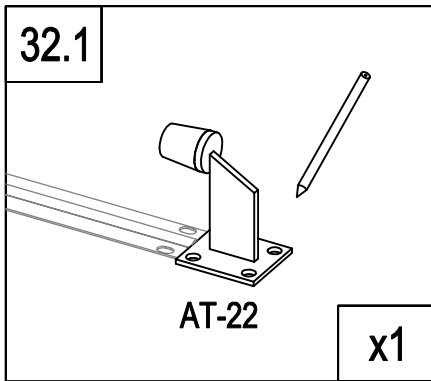
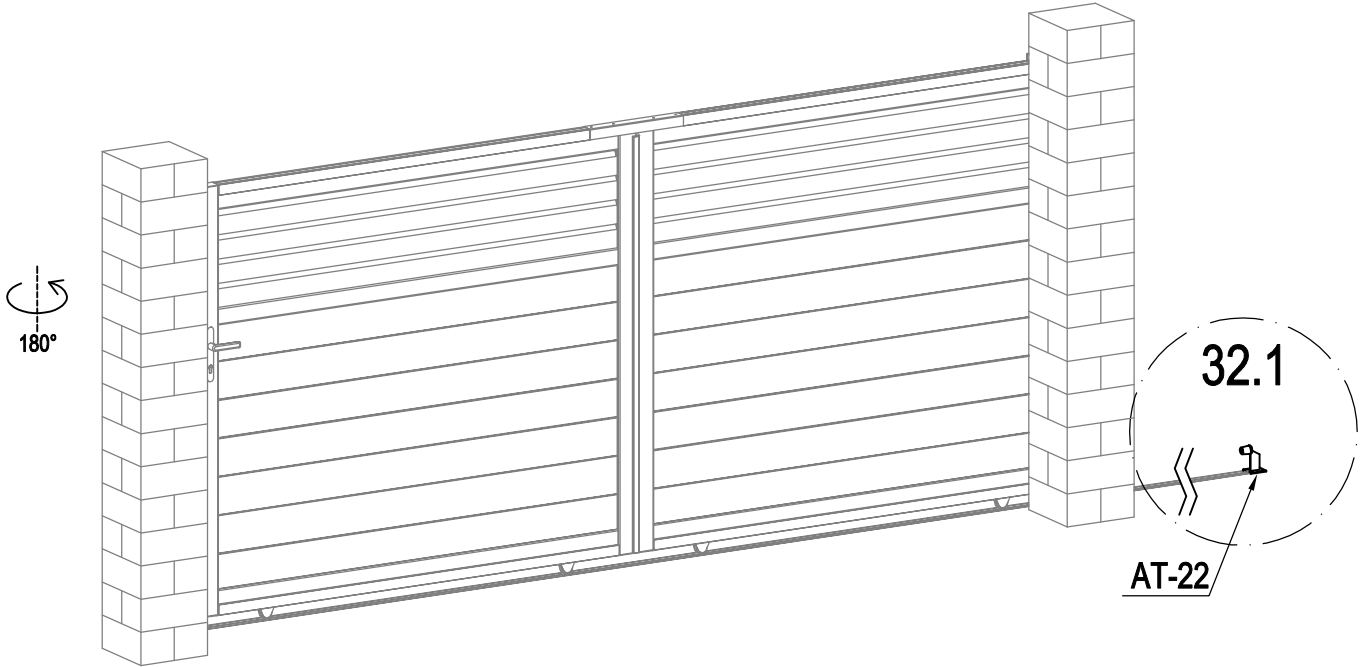
L



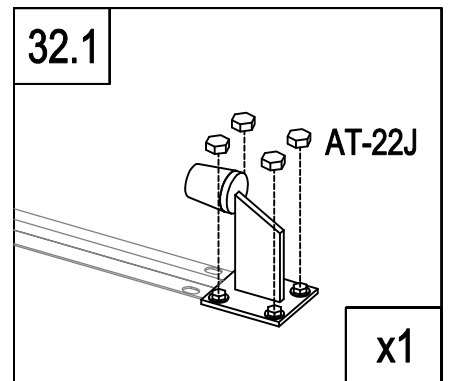
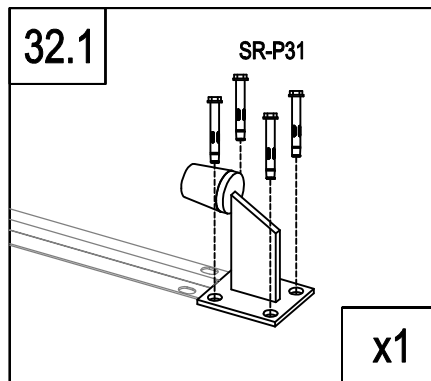
	AT-16	1
	AT-21	1
	SR-P36	2
	SR-P31	3
	AT-22J	3

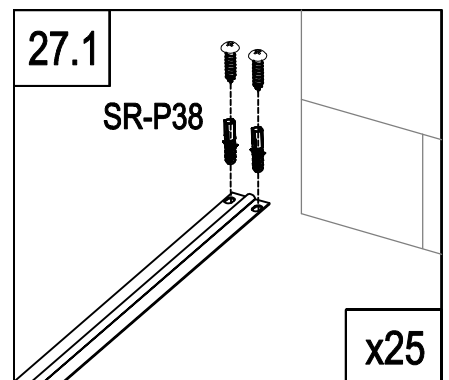
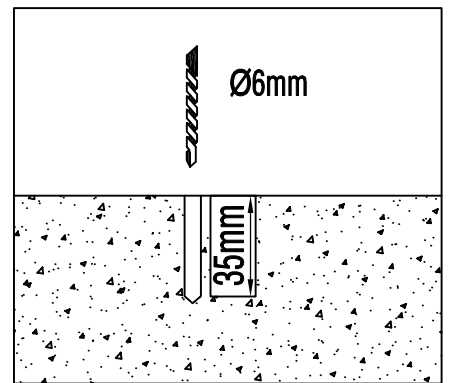
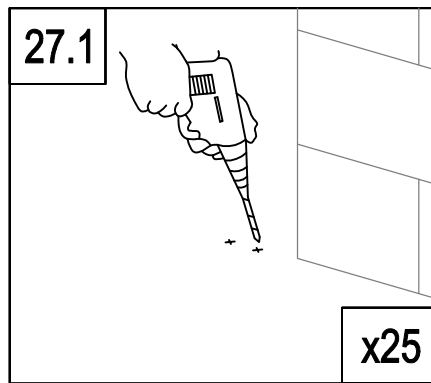
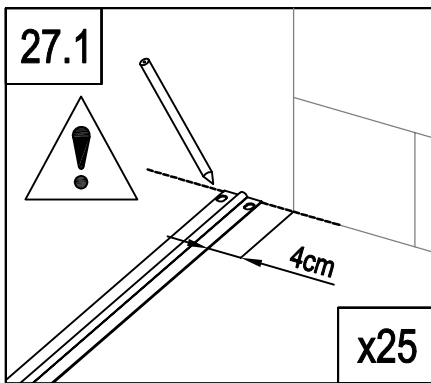
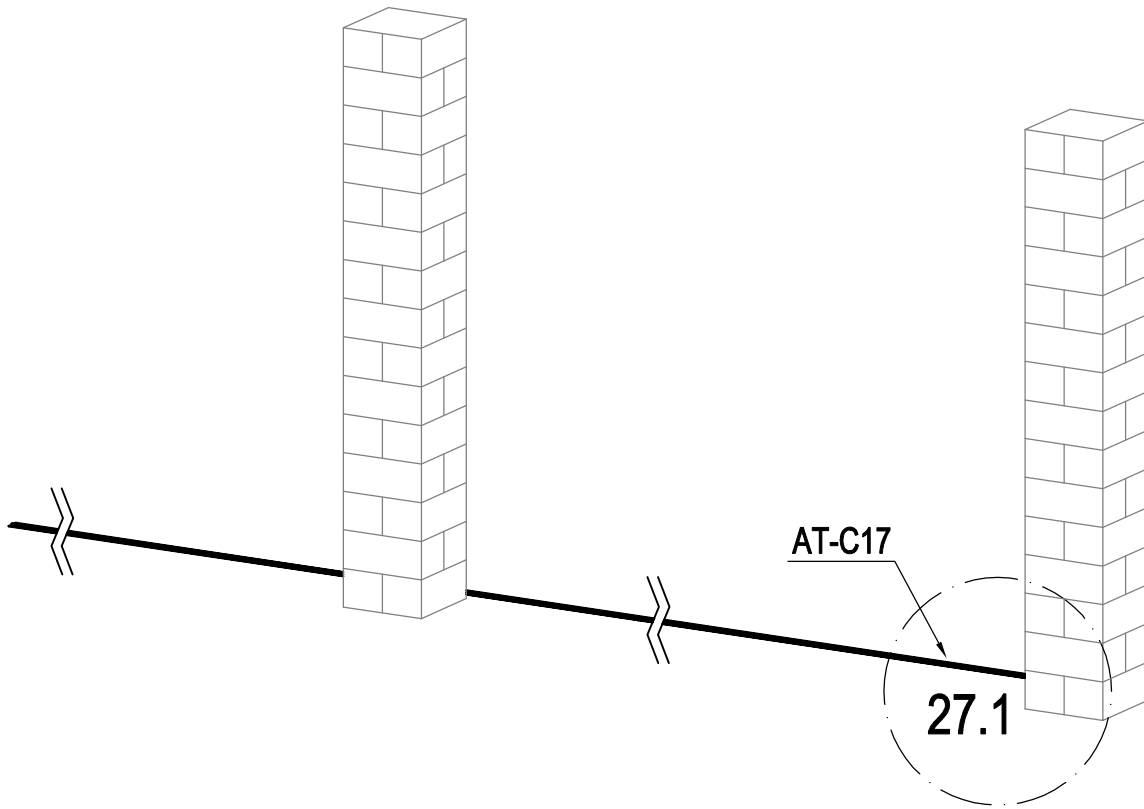




31



	AT-22	1
	SR-P31	4
	AT-22J	4

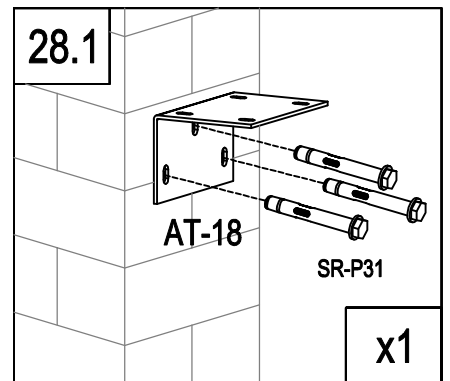
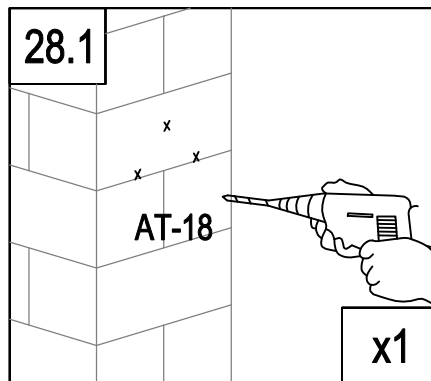
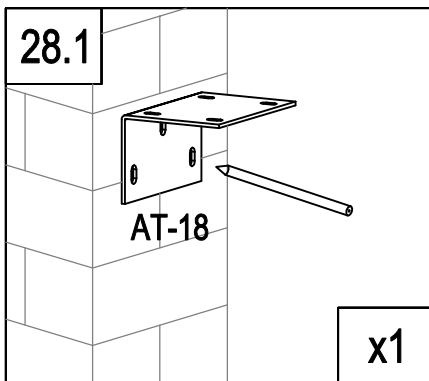
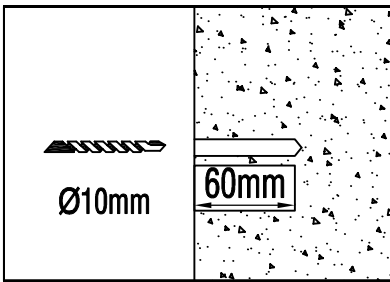
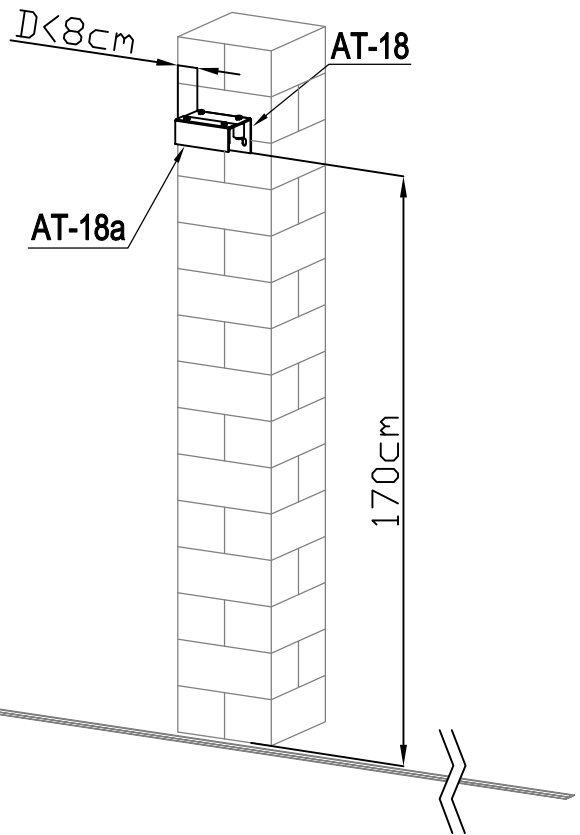
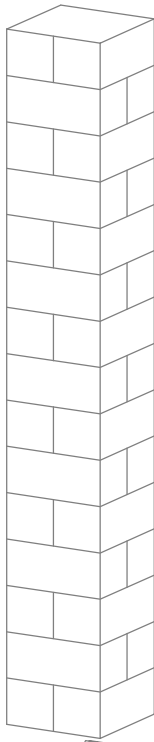




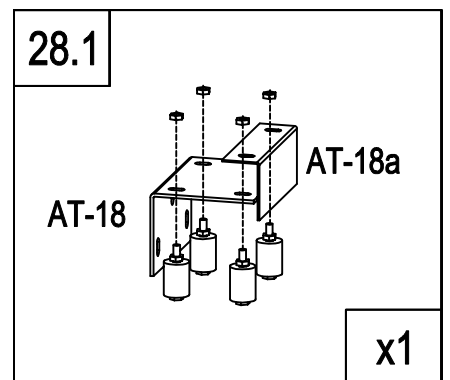
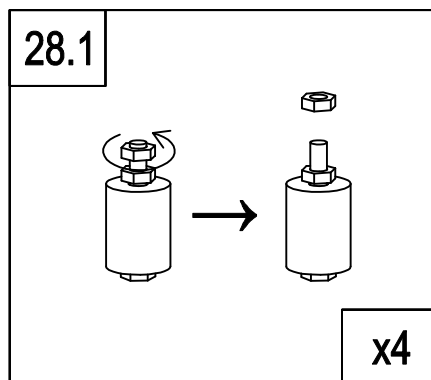
	AT-C17	5
	SR-P38	50

R

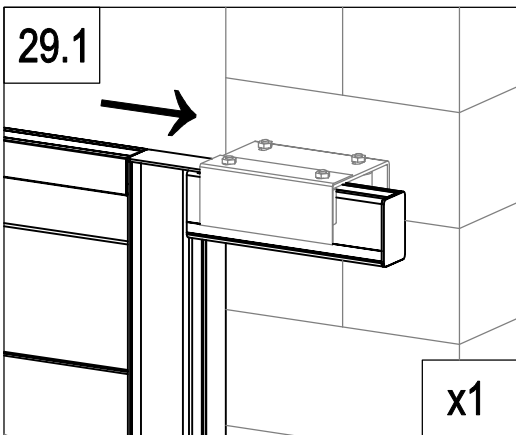
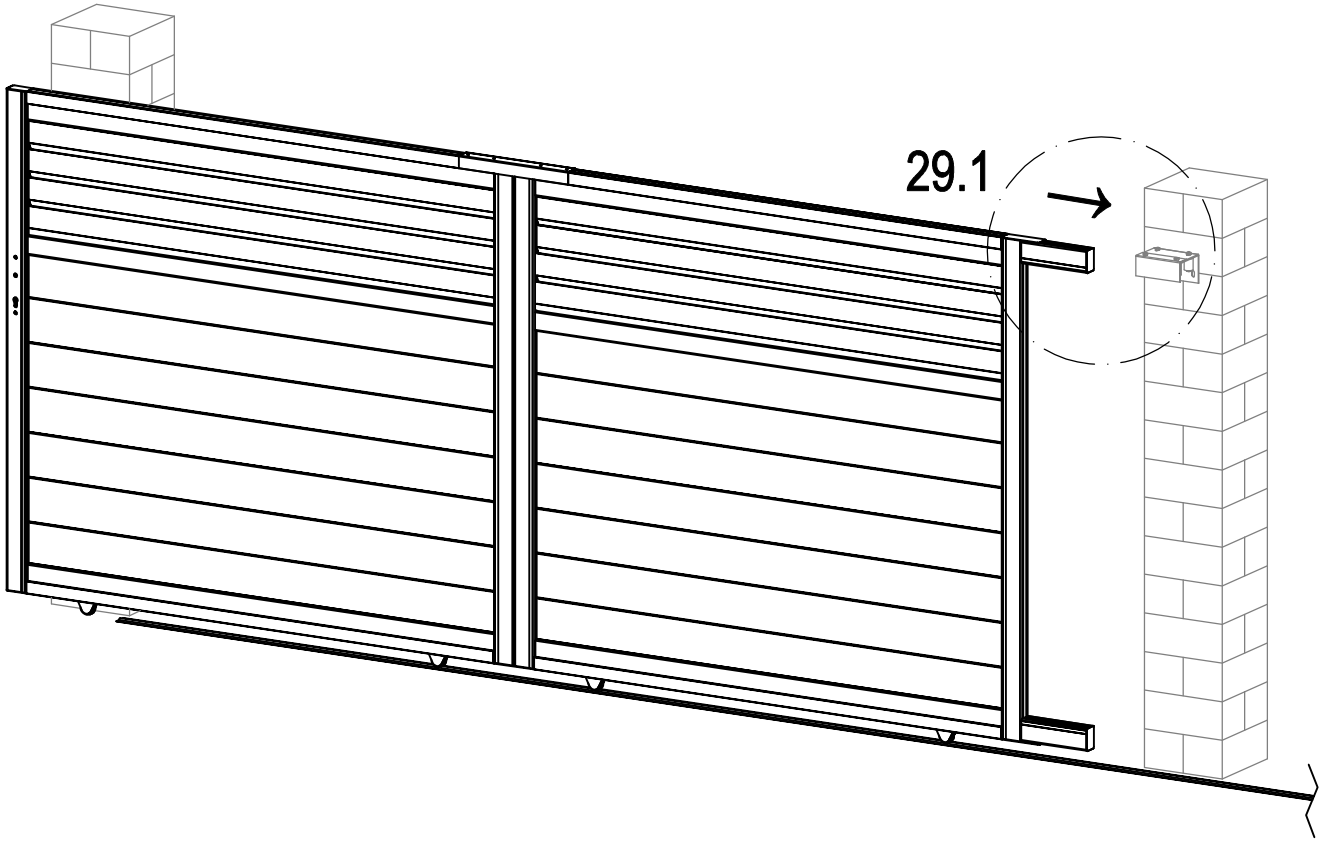
180°

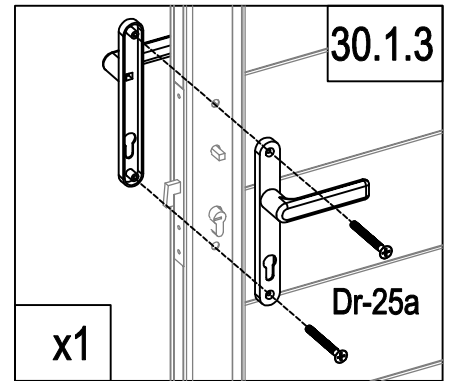
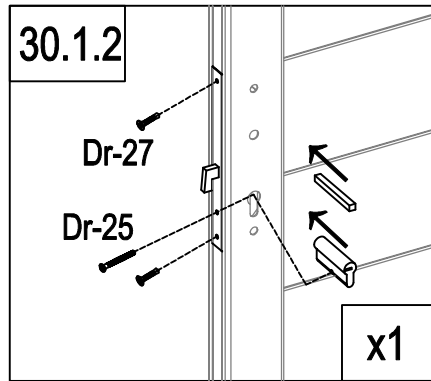
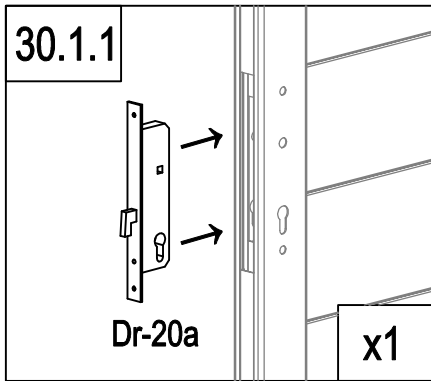
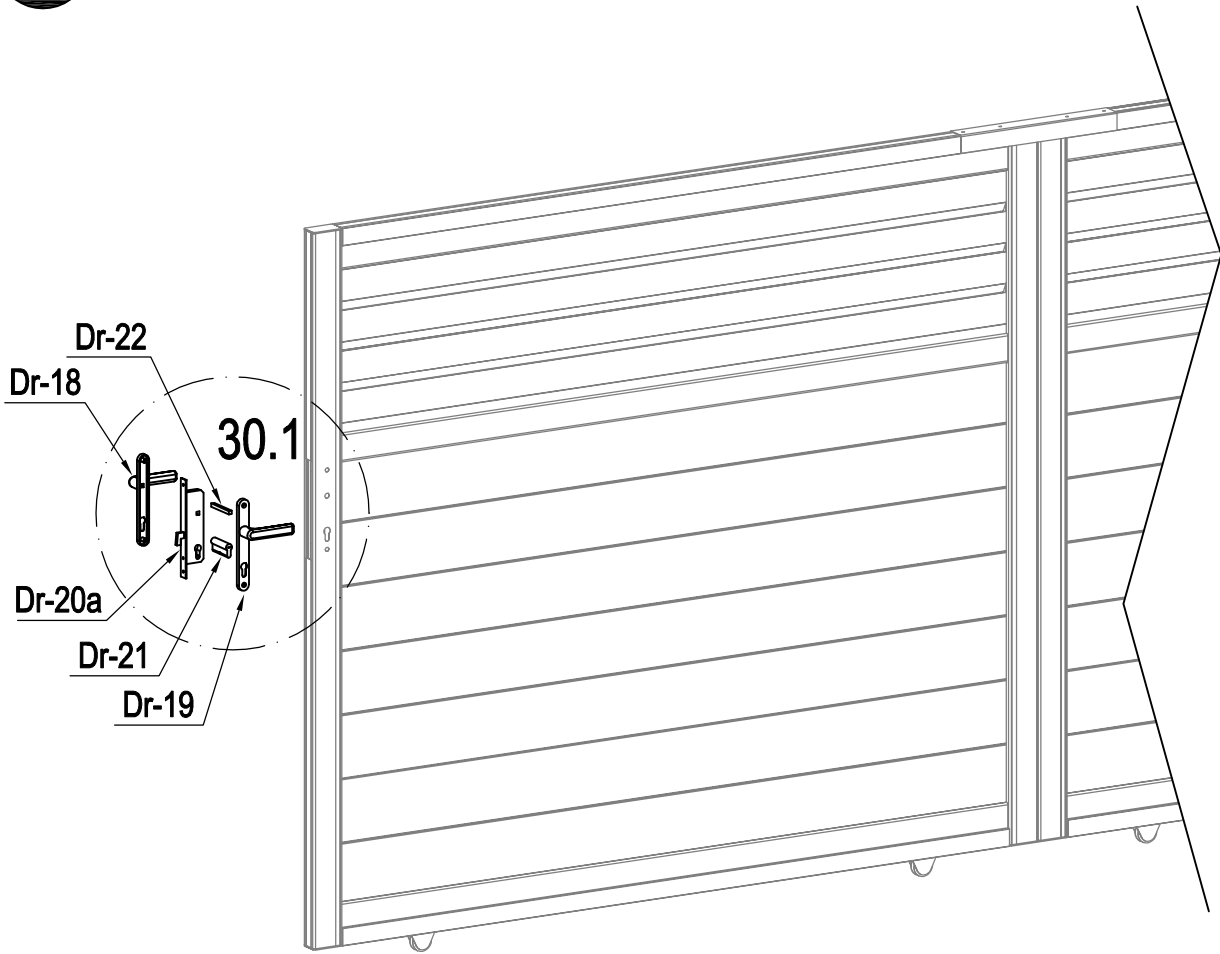


	AT-18	1
	AT-18a	1
	AT-20	4
	SR-P31	3



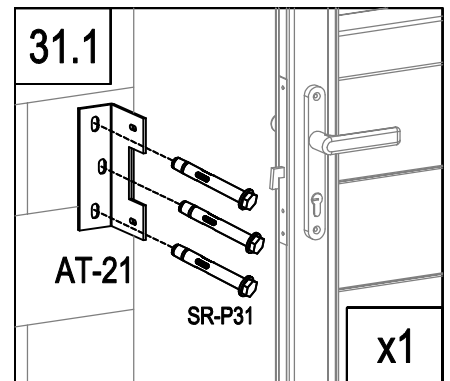
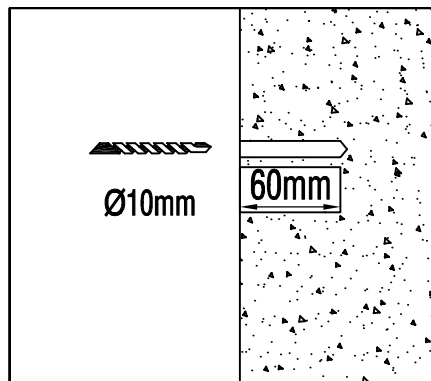
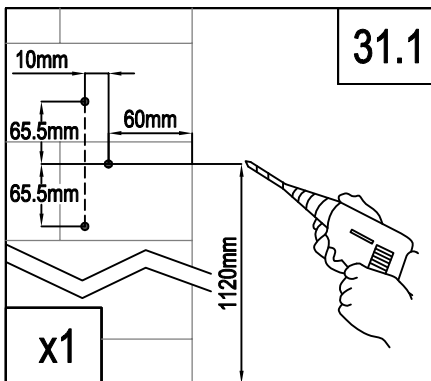
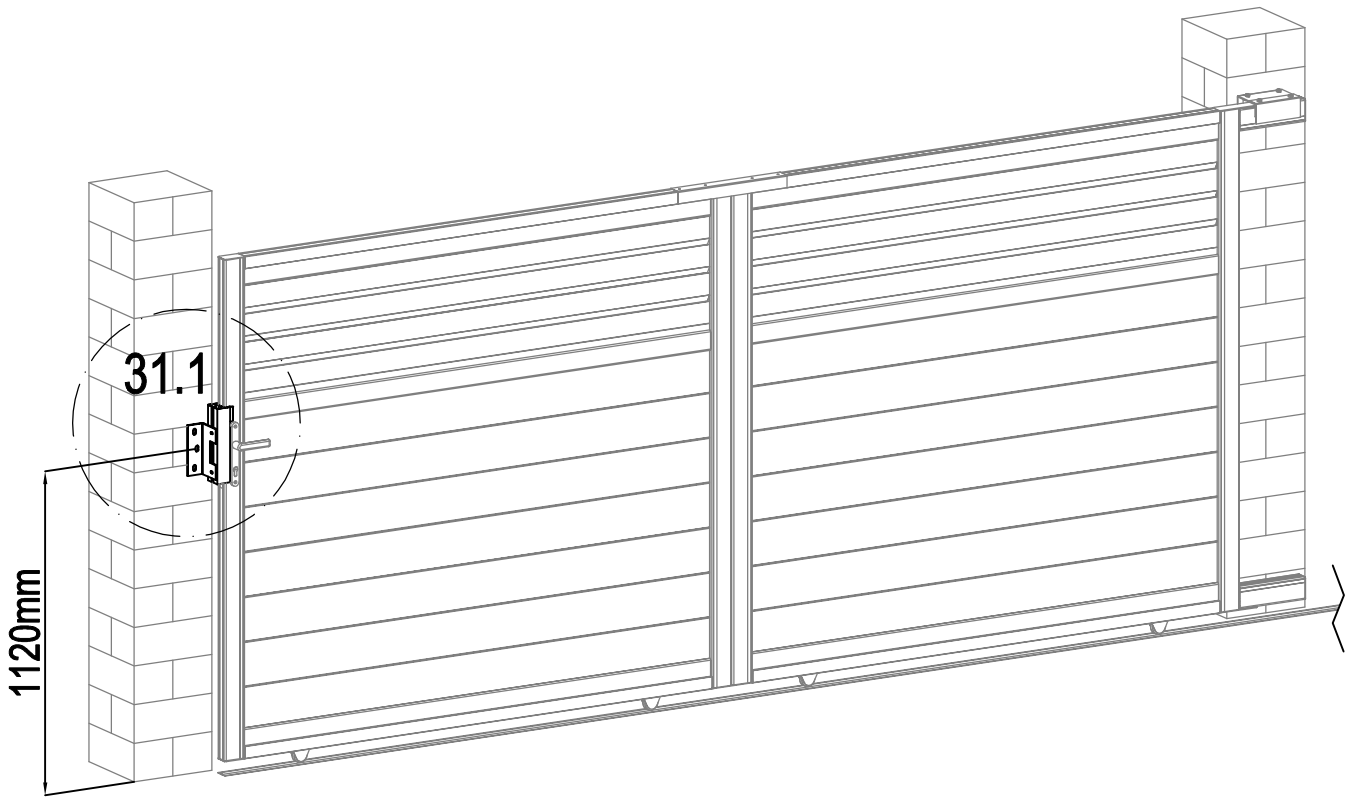
R



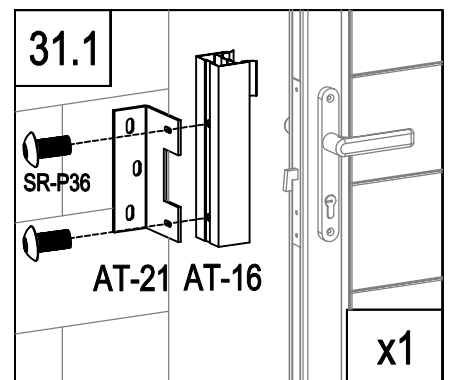
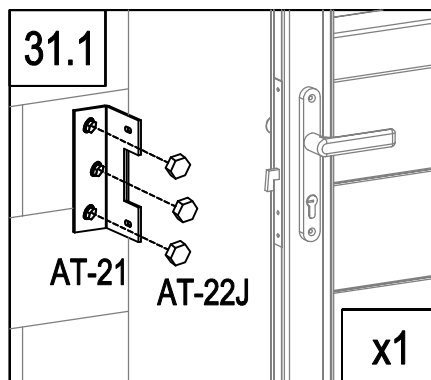


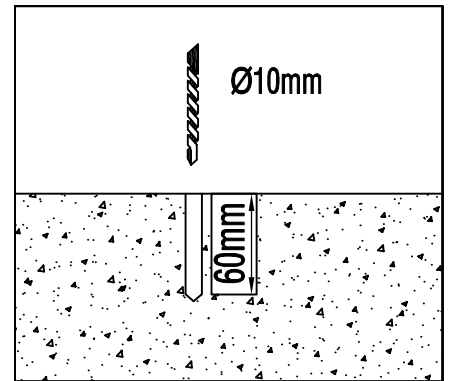
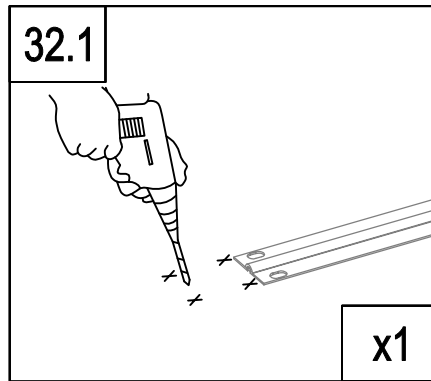
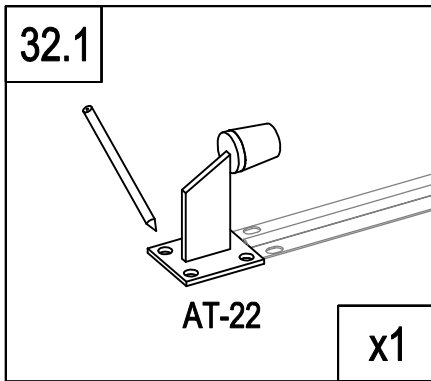
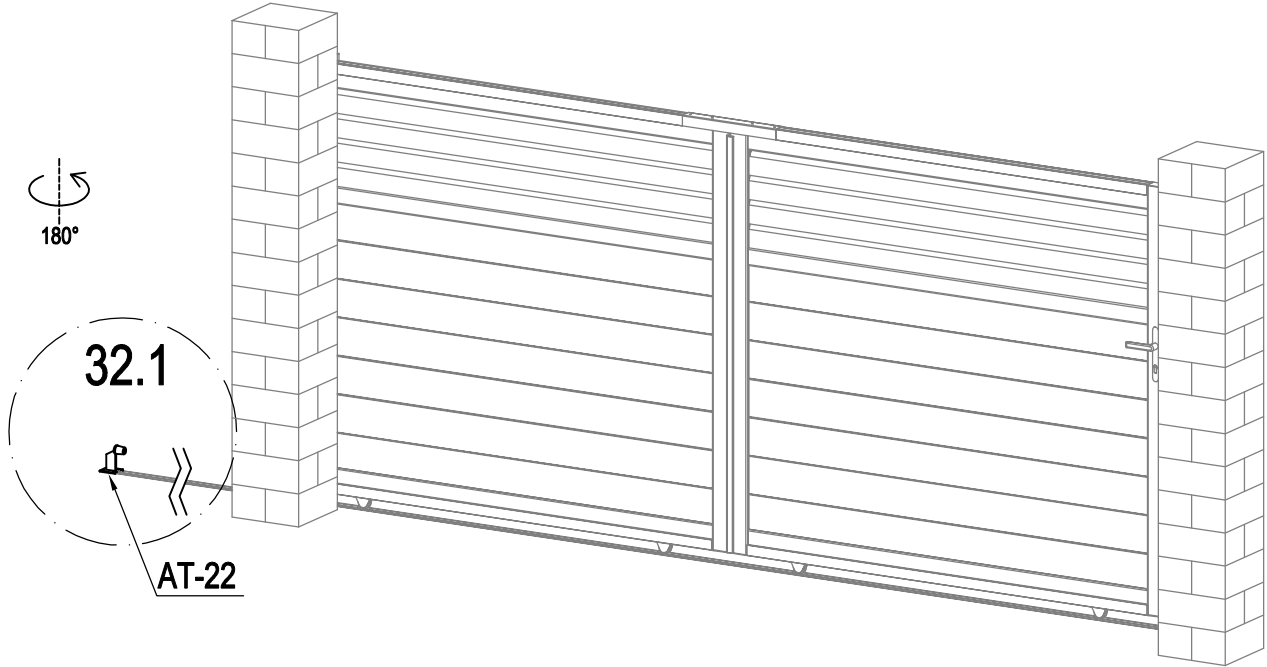
	Dr-20a	1
	Dr-21	1
	Dr-22	1
	Dr-25	1

	Dr-18	1
	Dr-19	1
	Dr-25a	2
	Dr-27	2

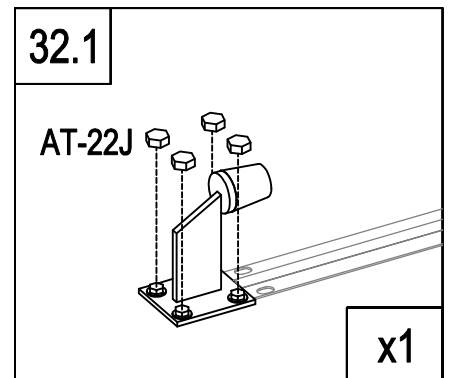
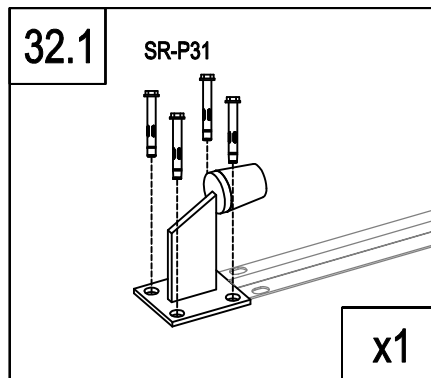


	AT-16	1
	AT-21	1
	SR-P36	2
	SR-P31	3
	AT-22J	3





	AT-22	1
	SR-P31	4
	AT-22J	4





Vente-unique^{.com}

VS-Mar-2024

Imported by - Importé par
VENTE-UNIQUE.COM
9 Rue Jacquart 93310 Le Pré-Saint-Gervais
Made in China/ Fabriqué en Chine