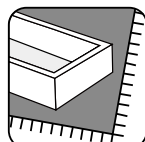
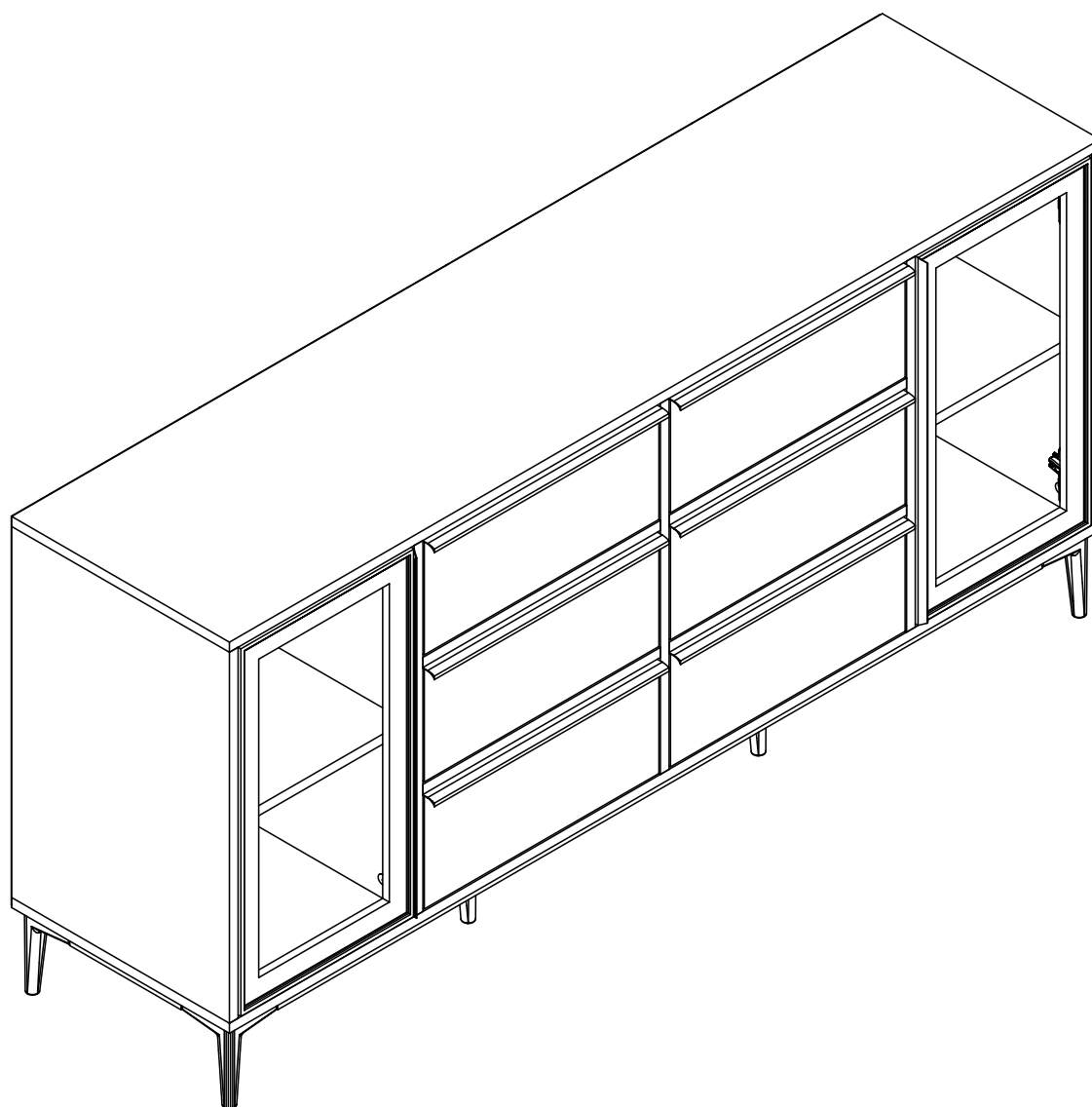


FR Description du produit
EN Product description
ES Descripción del producto
DE Produktbeschreibung

IT Descrizione del prodotto
NL Productomschrijving
PT Descrição do produto
PL opis produktu

MOLINIA



**Meuble à usage domestique / Domestic furniture / Meuble a uso domestico / Möbel für den häuslichen Wohngebrauch/
Mobili per la casa/ Huishoudmeubilair / Mobiliário doméstico / Meble domowe**

3666471135114



Points de collecte sur www.quefairedemesdechets.fr
Privilégiez la réparation ou le don de votre appareil !



Adresses sur quefairedemesdechets.fr



1. Repérez les pièces constituant votre meuble.
2. Regroupez et comptez la quincaillerie.
3. Munissez-vous de l'outillage nécessaire.
4. Aménagez-vous une zone de montage, la moquette ou une couverture protégera des rayures.
5. Procédez au montage, ne jamais forcer sur les assemblages, resserrez les vis après quelques temps d'usage.



FR

Gardez votre notice de montage.
Si une pièce venait à manquer elle sera le moyen le plus clair pour communiquer avec votre magasin.
Nous conseillons d'aérer la pièce lors du montage et quelques heures après.

1. Identify the parts which make up your piece of furniture.
2. Gather the hardware parts and count them.
3. Have the necessary tools ready.
4. Organize a space for assembly, wall carpeting or a blanket will protect the furniture against scratches.
5. Mount the furniture, never force the parts to be assembled.



EN

Tighten the screws after it has been used for some time.
Keep the assembly instruction since it will help you when you get in touch with the store if a part should be missing.
We advise ventilating the room during installation and during few hours after.

1. Localice las piezas que componen su mueble.
2. Reagrupe y cuente la tornilleria.
3. Prepare las herramientas necesarias.
4. Prepare una zona de montaje, la moqueta o una manta protegerá de arañazo.
5. Proceda al montaje, no forzar sobre los embalages, apretar los tornillos después de algún tiempo de uso.



ES

Guardar las instrucciones de montaje.
Si una pieza le faltase, sera la manera mas facil de comunicarse con su proveedor.
Aconsejamos ventilar la zona durante la instalación y algunas horas después.

1. Bitte überprüfen Sie, ob alle Einzelteile Ihres Möbelstücks vorhanden sind.
2. Bitte überprüfen Sie, ob alle Schrauben und Verbindungsteile für die Montage vorhanden sind.
3. Halten sie alle notwendigen Montage-Werkzeuge für ihren Einsatz gebrauchsbereit.
4. Bereiten Sie einen passenden Ort für die Montage vor. Ein Teppichboden oder ähnliches schützt vor Kratzern.
5. Beginnen Sie mit der Montage. Lassen Sie sich Zeit und fügen Sie die Einzelteile nie mit Gewalt zusammen.



DE

Um einen langfristigen und einwandfreien Gebrauch zu gewährleisten, ziehen Sie die einzelnen Schrauben regelmäßig nach längerer Nutzung des Möbelstücks fest.
Bitte bewahren Sie diese Montageanleitung auf. Diese gewährleistet im Problemfall einen reibungslosen und schnellen Kommunikationsaustausch mit dem Kundenservice Ihres Geschäfts.
Wir beraten, lüften Sie den Raum während der Installation und ein paar Stunden später.

1. Identificare le parti che compongono il mobile.
2. Raccogliere le parti e contarle.
3. Tenere pronti gli attrezzi necessari.
4. Organizzare uno spazio per il montaggio, un telo da parete o una coperta proteggerà i mobili contro i graffi.
5. Montare il mobile, non forzare mai le parti da assemblare.



IT Serrare le viti dopo che sono state usate per un certo periodo di tempo.
Conservare le istruzioni di montaggio poiché vi torneranno utili quando ricontatterete il negozio se una parte dovesse mancare.
Si consiglia di ventilare la stanza durante l'installazione e durante le ore successive.

1. Identificeer de onderdelen waar uw stuk meubilair uit bestaat.
2. Verzamel de hardwareonderdelen en tel deze.
3. Heb het vereiste gereedschap bijdehand.
4. Organiseer een ruimte voor assemblage; muurtapijt of een deken zal het meubilair beschermen tegen krassen.
5. Monteer het meubilair en forceer hierbij nooit de te monteren onderdelen.



NL Draai de schroeven vast nadat het een tijdje in gebruik is geweest.
Bewaar de assemblage-instructies in het geval dat u contact op moet nemen met de winkel indien er een onderdeel ontbreekt.
Wij raden u aan de kamer te ventileren tijdens en voor enkele uren na de installatie.

1. Identifique as peças que constituem a sua mobília.
2. Junte as ferragens e conte.
3. Tenha prontas as ferramentas necessárias.
4. Organize e arranje espaço para a montagem, colocando um tapete ou manta para proteger a mobília contra riscos.
5. Monte a mobília, nunca force as peças a montar.



PT Aperte os parafusos após a peça de mobília ter sido utilizada durante algum tempo.
Guarde as instruções de montagem, pois serão úteis quando quiser contactar a loja, caso perca alguma peça.
Aconselhamos a ventilar a divisão durante a instalação e algumas horas depois.

1. Zidentyfikuj części, z których składa się Twój mebel.
2. Zbierz części i policz je.
3. Przygotuj niezbędne narzędzia.
4. Zorganizuj przestrzeń do montażu; wykładzina lub koc zabezpieczą meble przed zarysowaniami.
5. Zamontuj meble; nigdy nie montuj części na siłę.



PL Dokręć śruby po pewnym czasie użytkowania.
Zachowaj instrukcję montażu, ponieważ pomoże ci ona w kontakcie ze sklepem, jeśli brakuje części.
Zalecamy przewietrzenie pomieszczenia podczas instalacji oraz kilka godzin po jej zakończeniu.

**IMPORTANT, A CONSERVER POUR UNE
REFERENCE ULTERIEURE: LIRE
ATTENTIVEMENT**

**IMPORTANT, RETAIN FOR FUTURE REFERENCE:
READ CAREFULLY**

**IMPORTANTE, CONSERVAR PARA FUTURAS
CONSULTAS: LEER ATENTAMENTE**

**WICHTIG, FÜR SPÄTERES NACHSCHLAGEN
AUFBEWAHREN: SORGFÄLTIG LESEN**

**IMPORTANTE, CONSERVARE PER RIFERIMENTO
FUTURO, LEGGERE CON ATTENZIONE**

**BELANGRIJK, BEWAARALS EVENTUEEL
NASLAGWERK, ZORGVULDIG LEZEN**

**IMPORTANTE, GUARDAR PARA REFERÊNCIA
FUTURA, LER ATENTAMENTE**

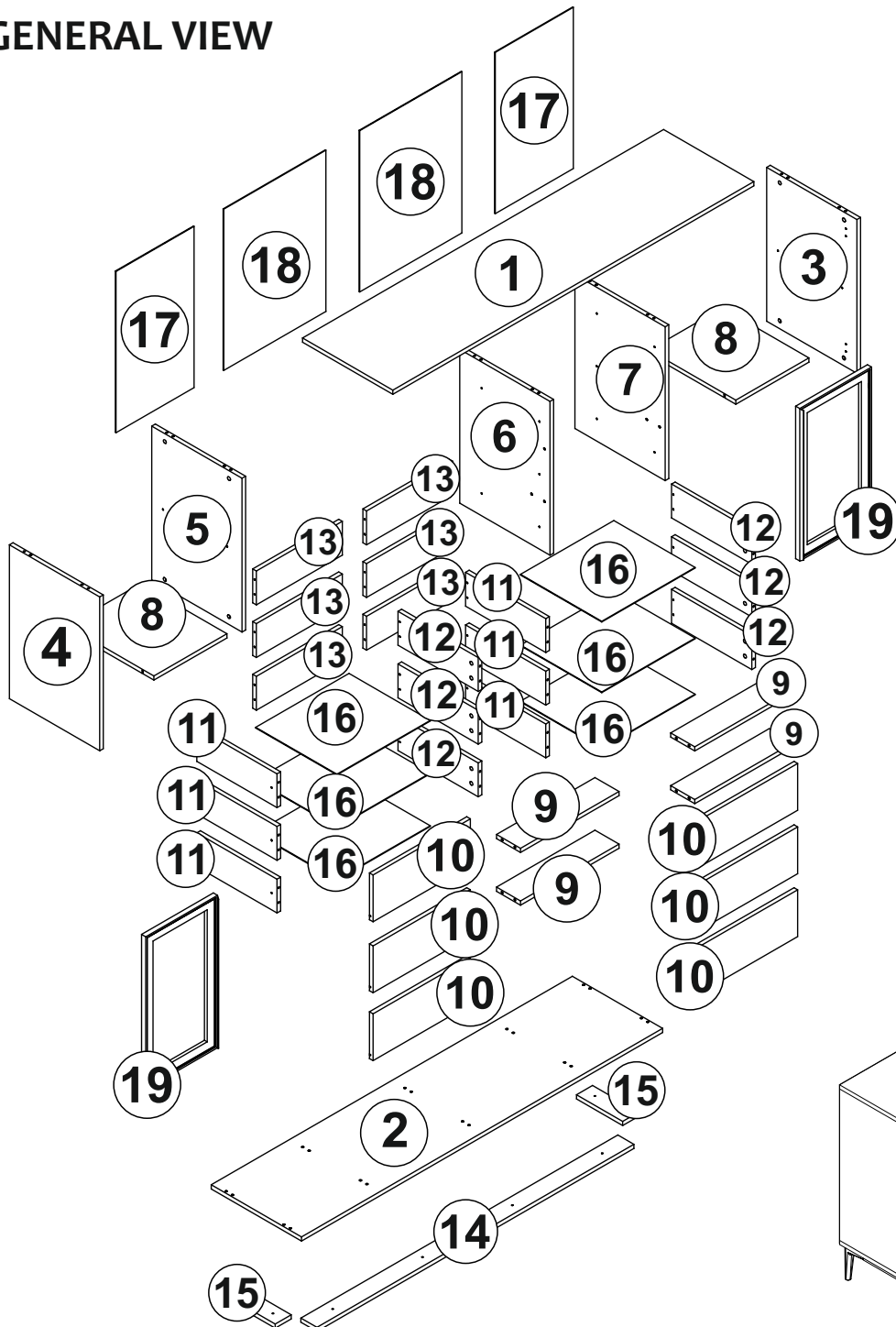
**WAŻNE, ZACHOWAJ NA PRZYSZŁOŚĆ: PRZECZYTAJ
UWAŻNIE**

ACCESSORY LIST

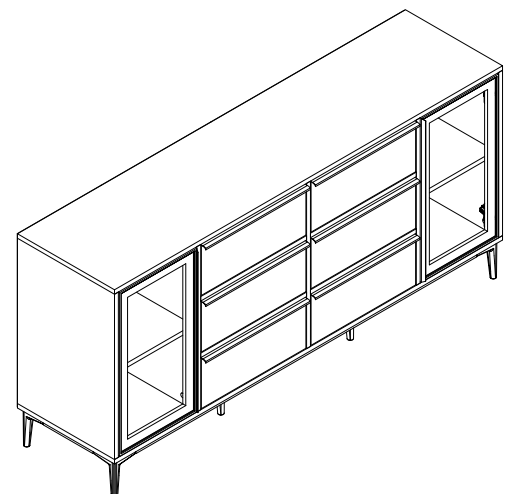
MOLIANA CONSOLE

A23 Minifix M8 8x34 44x	A22 Minifix G18 15x14 44x	A04 PLSTK KVLVY 8x30 36x	A18 YHB VD 3,5x18 76x	V10 RFIX 20x14 8x
V11 RFIX VD 5x13 8x	C02 SDM 4x	C06 SD MA 4x	A34 YHB VD 3,5x25 32x	A48 ARKLK CVS 126x
A06 18 mm BYZ AHŞP 44x	A99 MİNA AYK SYH 8x	A41 YHB VD 4x30 8x	P04 TLSKPK RAY POLE 33x400 6T	H01 ALMNYM AY KLP SYH 485mm 6x
				A17 YHB VD 4x50 24x

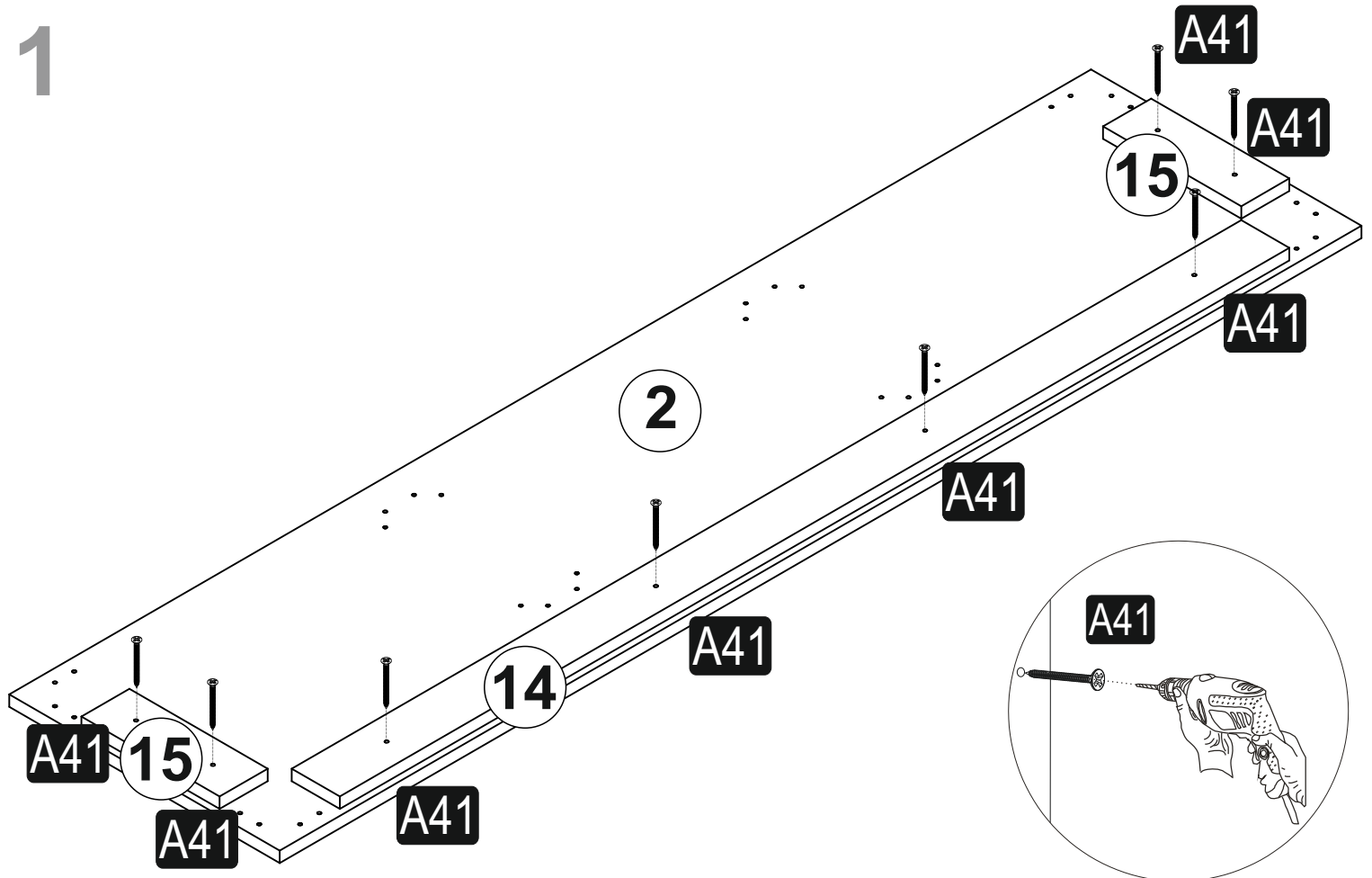
GENERAL VIEW



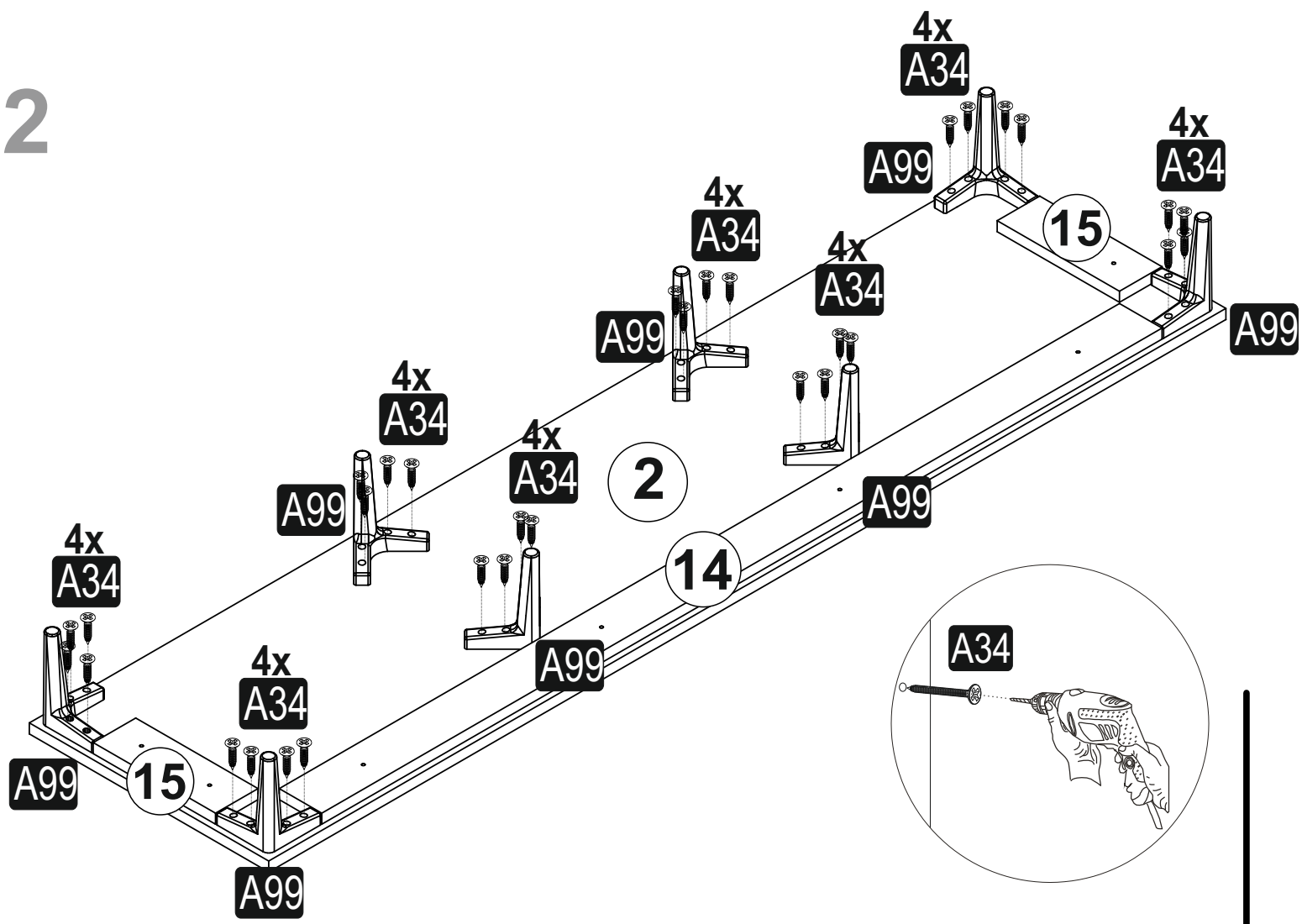
.01	1	1800	450	18
.02	1	1800	450	18
.03	1	664	450	18
.04	1	664	450	18
.05	1	664	450	18
.06	1	664	450	18
.07	1	664	450	18
.08	2	364	432	18
.09	4	491	120	18
.10	6	485	202	18
.11	6	400	146	18
.12	6	400	146	18
.13	6	429	146	18
.14	1	1580	80	18
.15	2	230	80	18
.16	6	465	405	3
.17	2	696	389	3
.18	2	696	509	3
.19	2	658	358	21



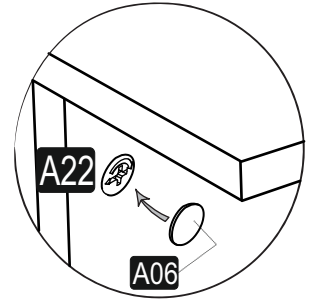
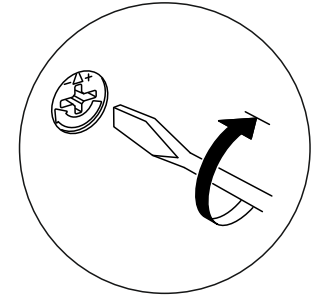
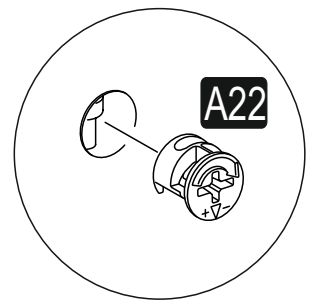
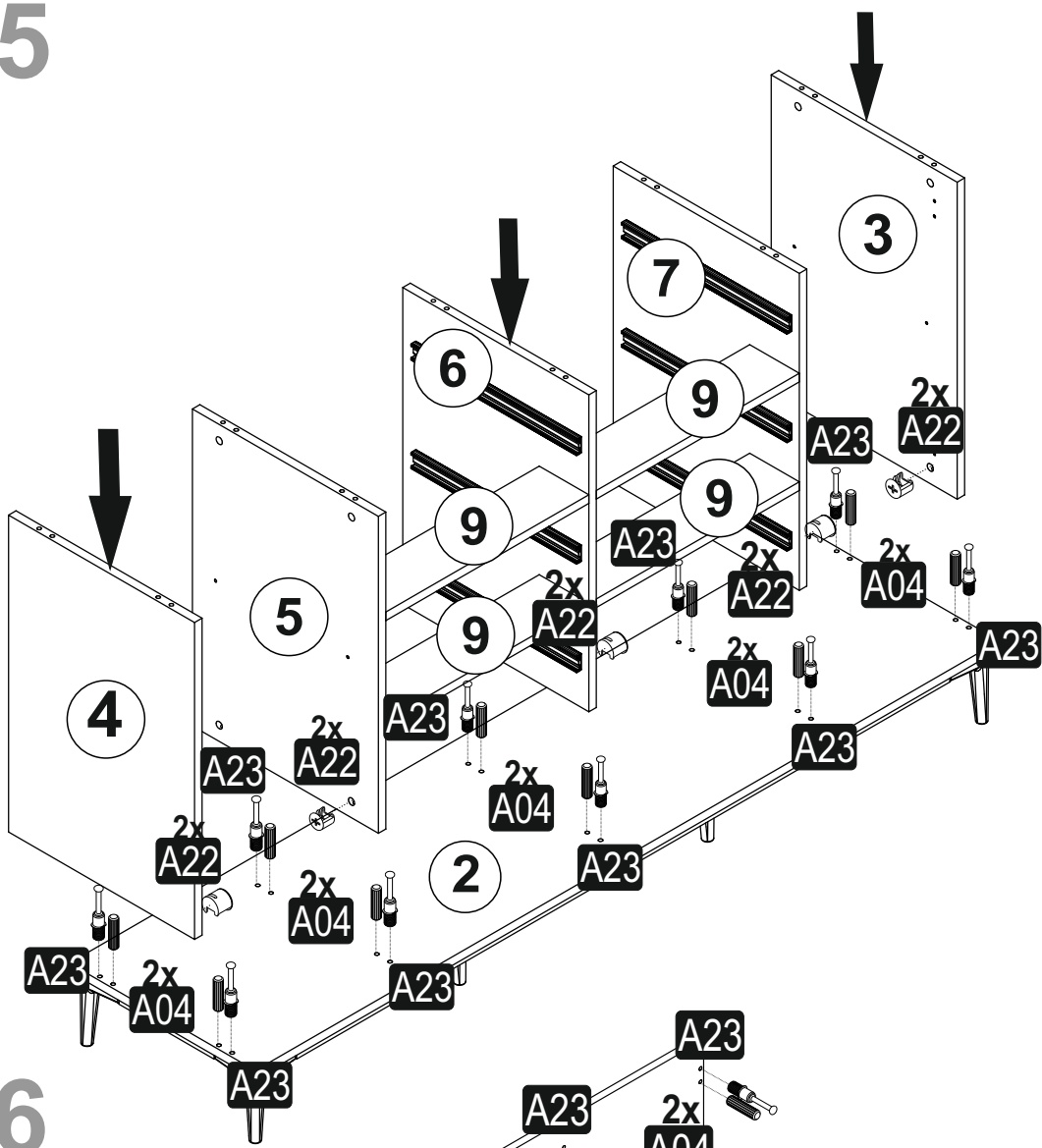
1



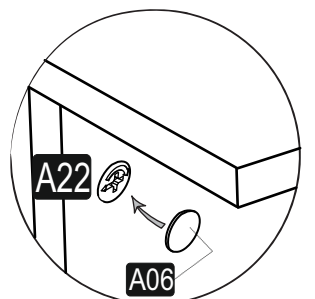
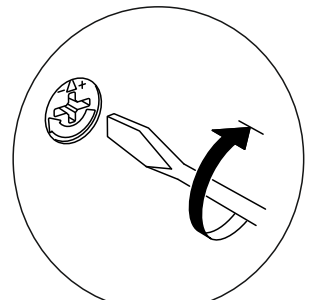
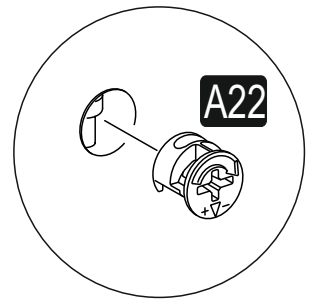
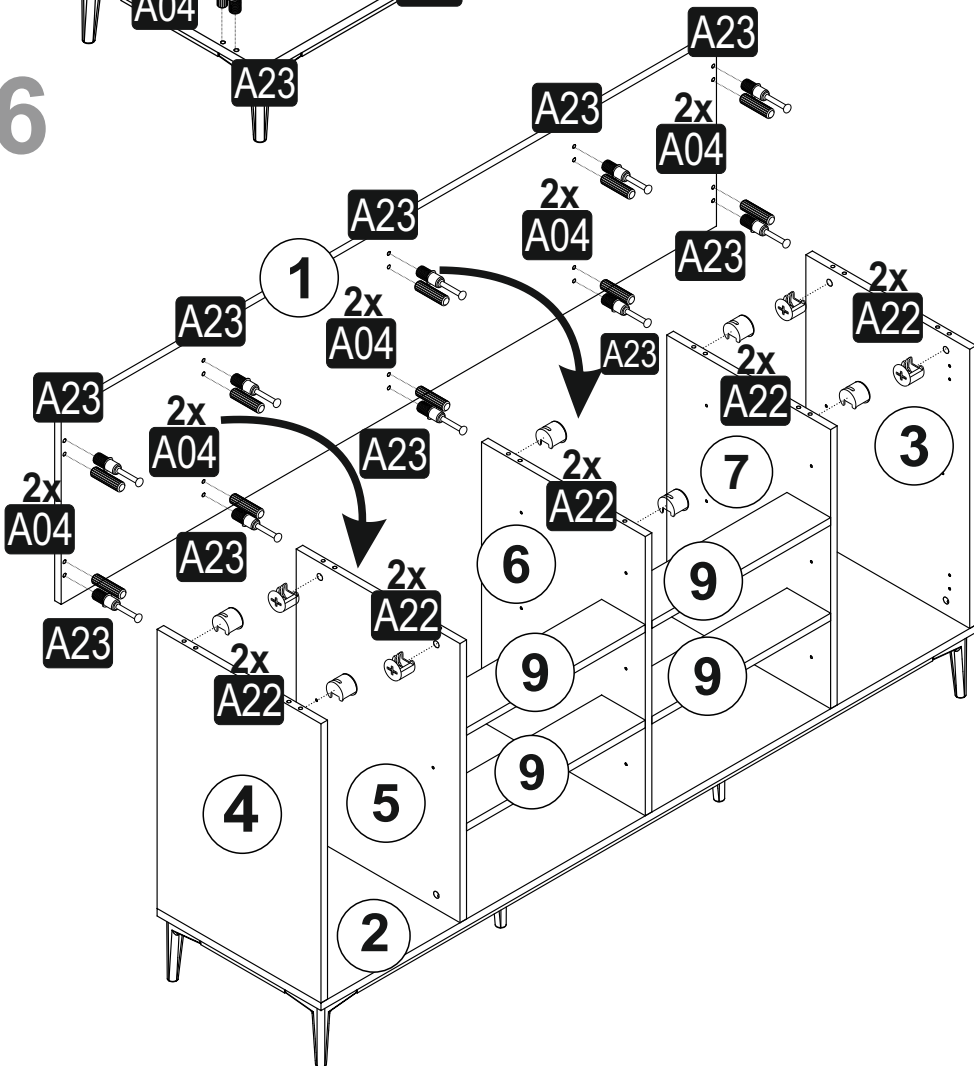
2



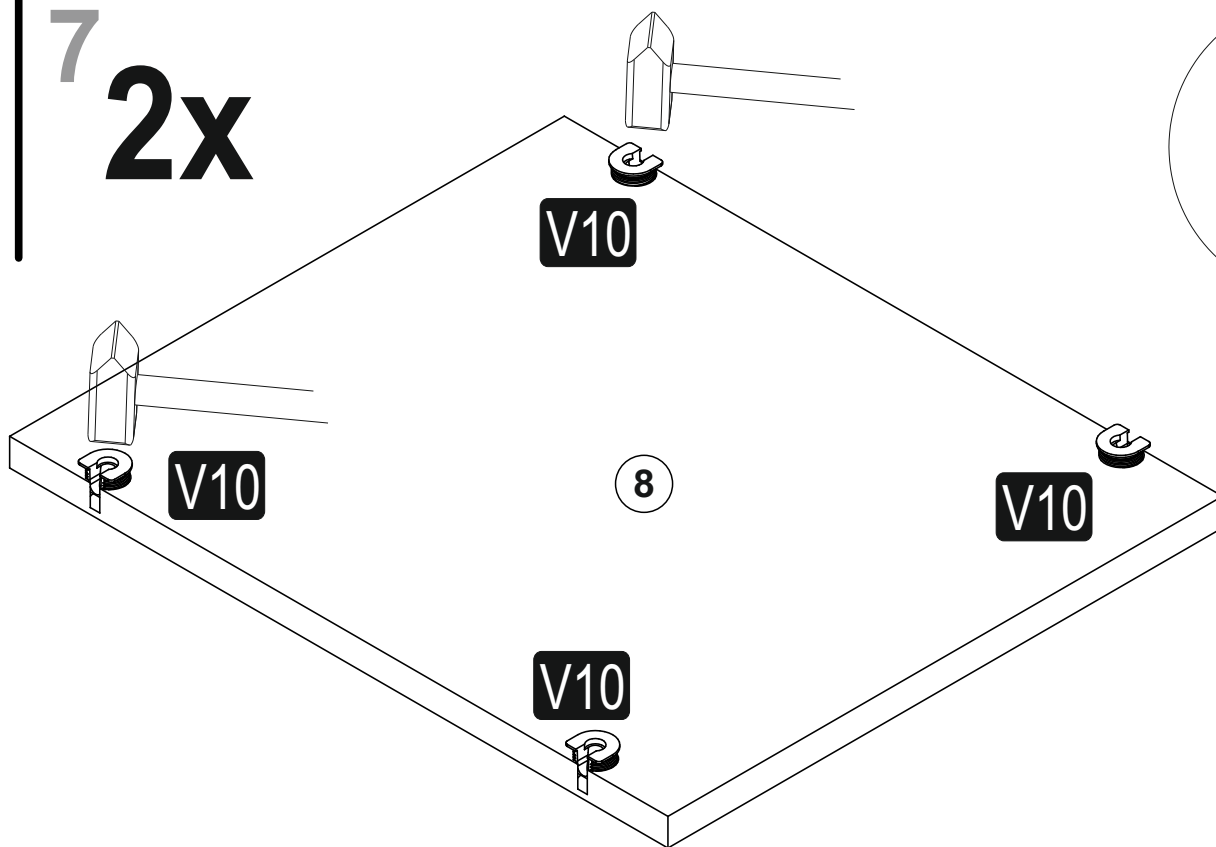
5



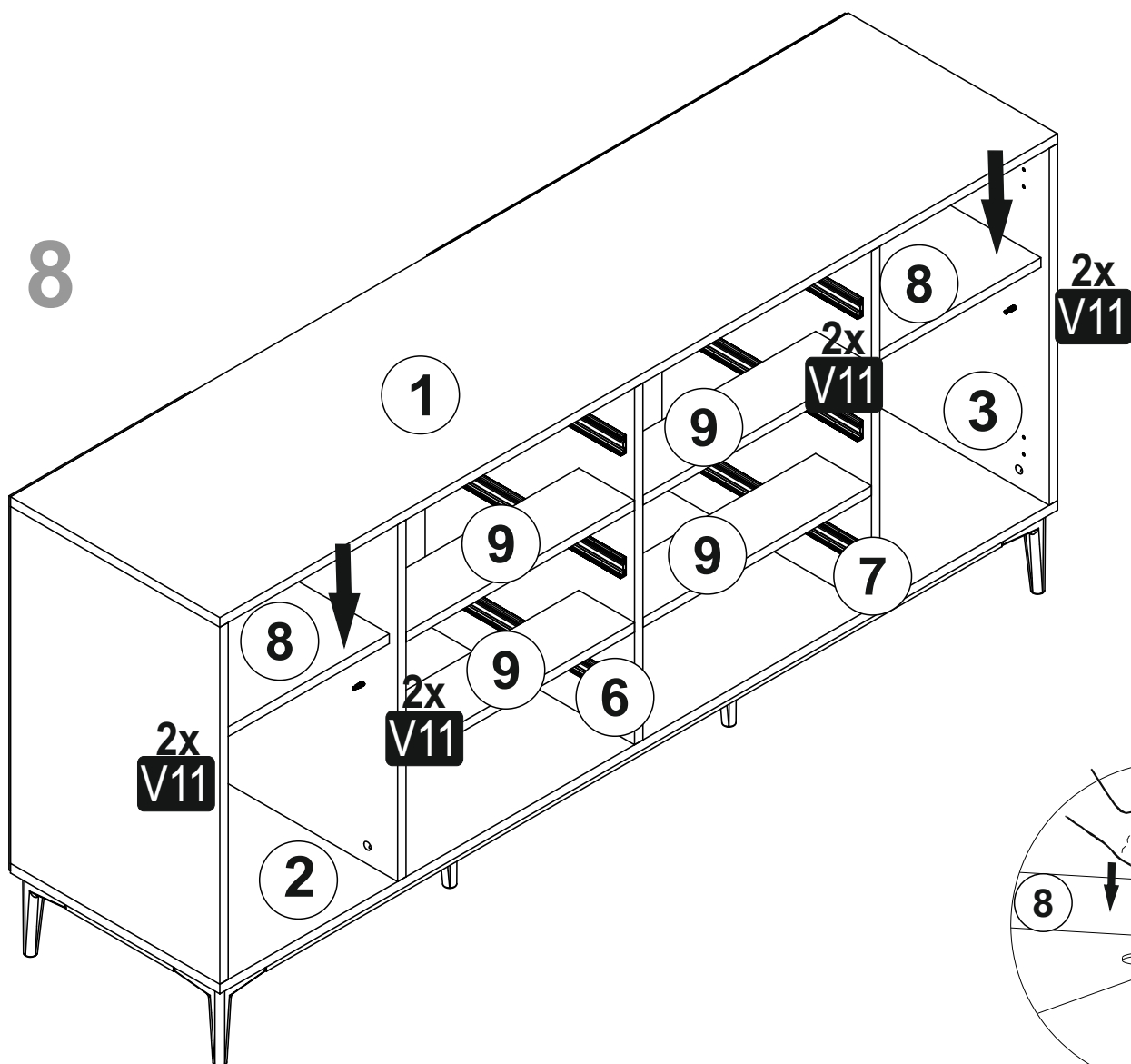
6



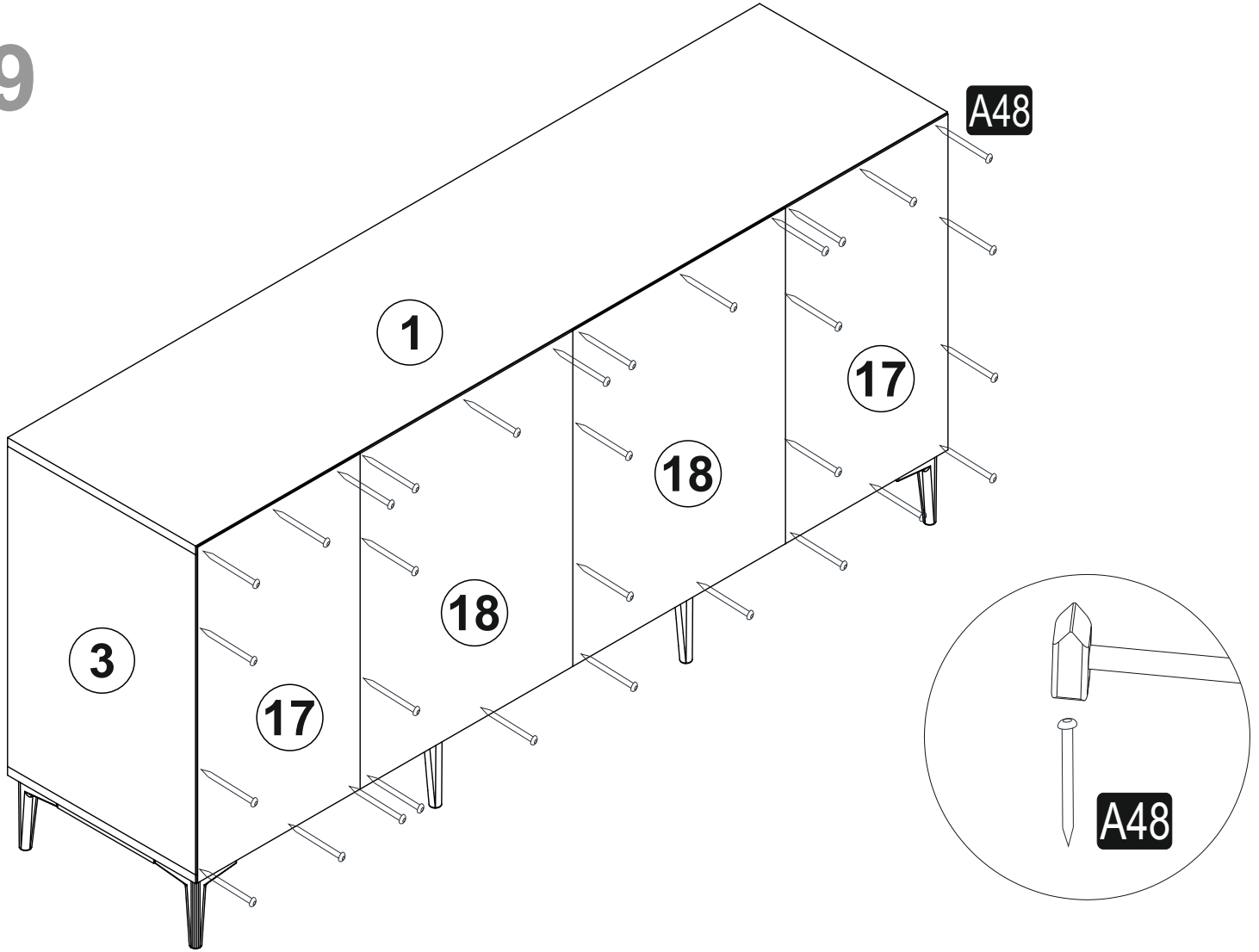
7
2x



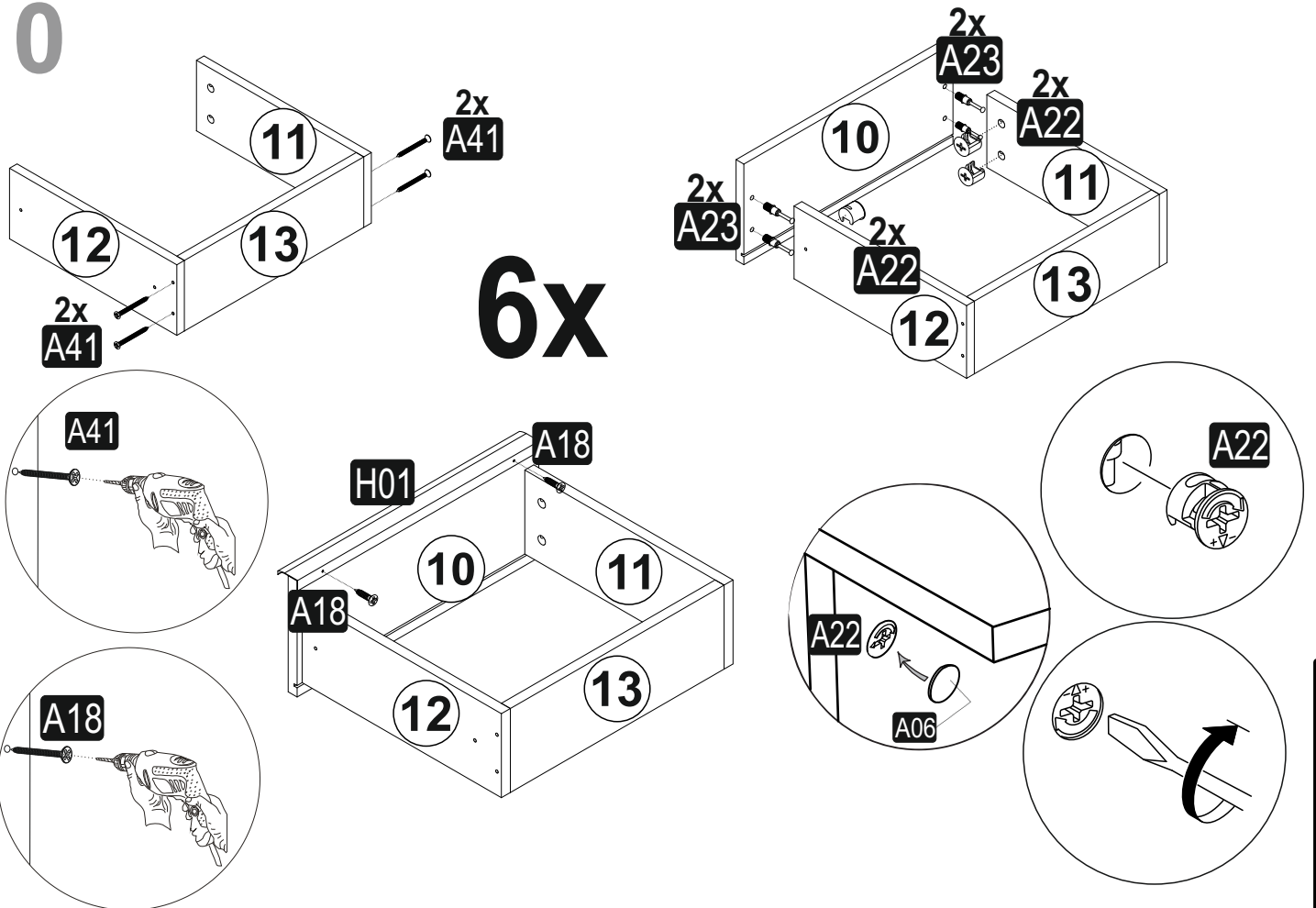
8



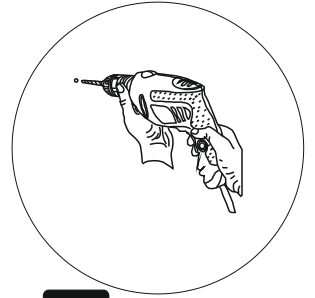
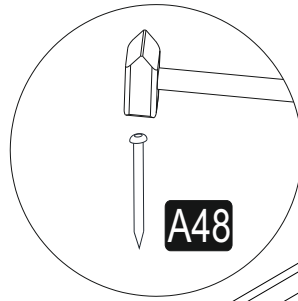
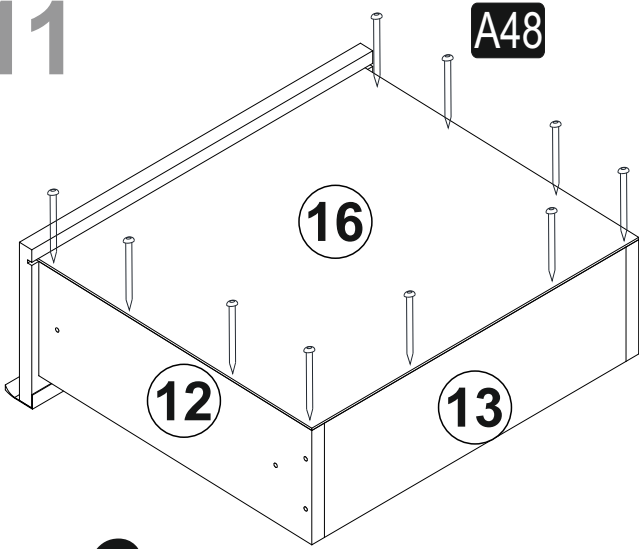
9



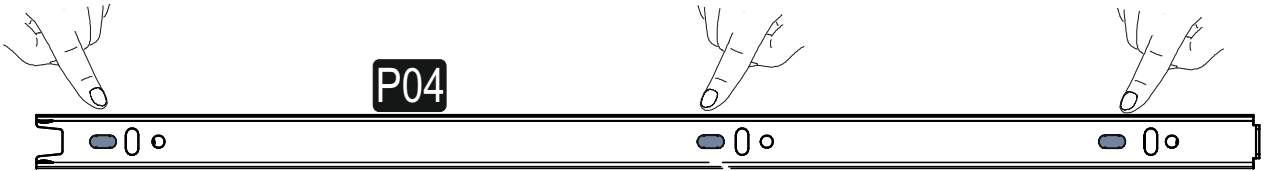
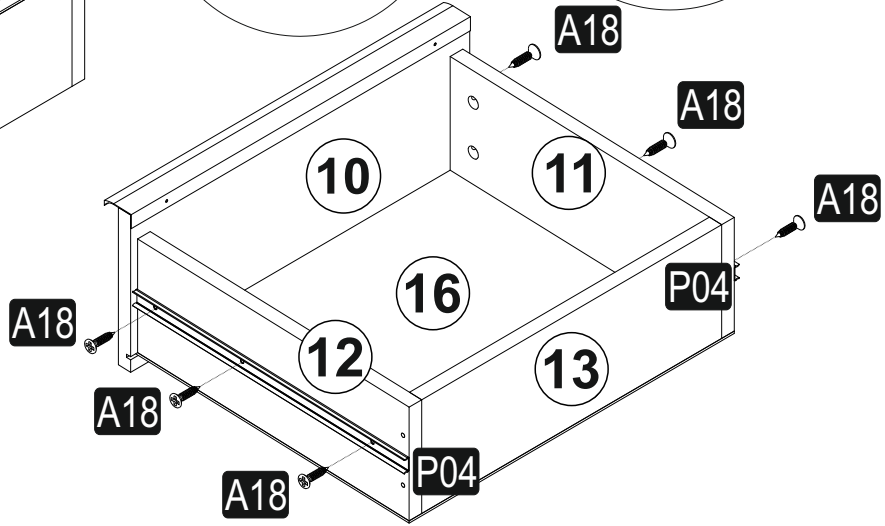
10



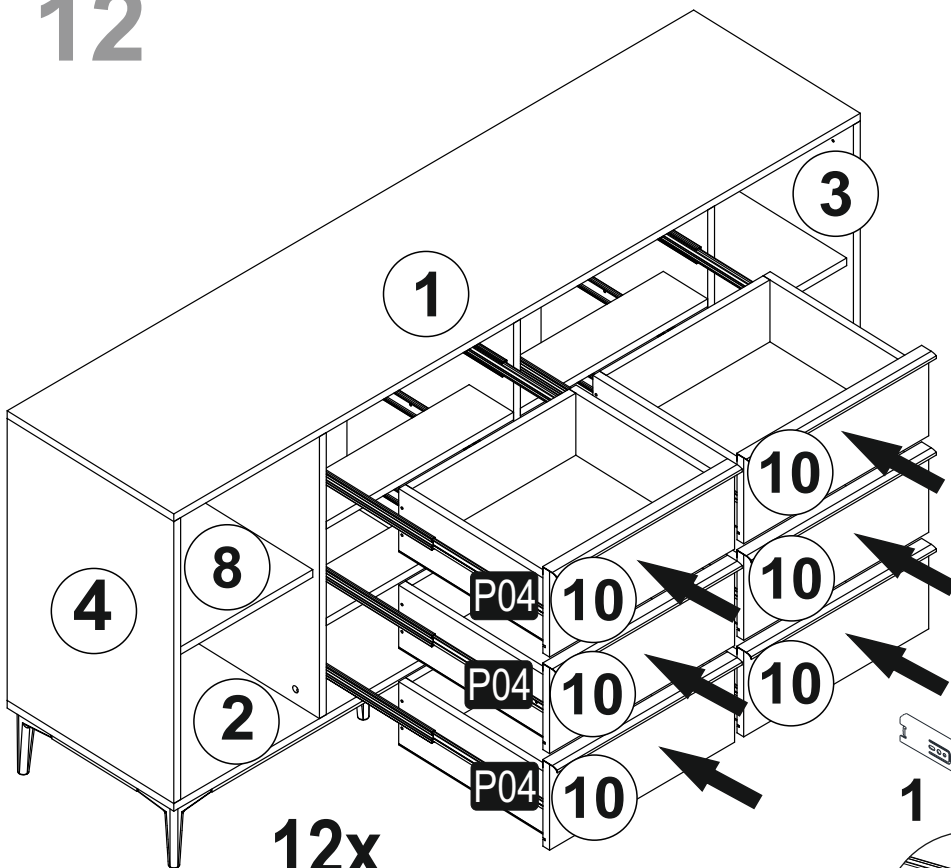
11



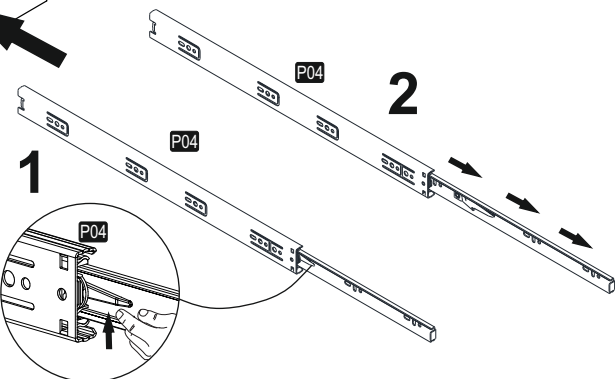
6x



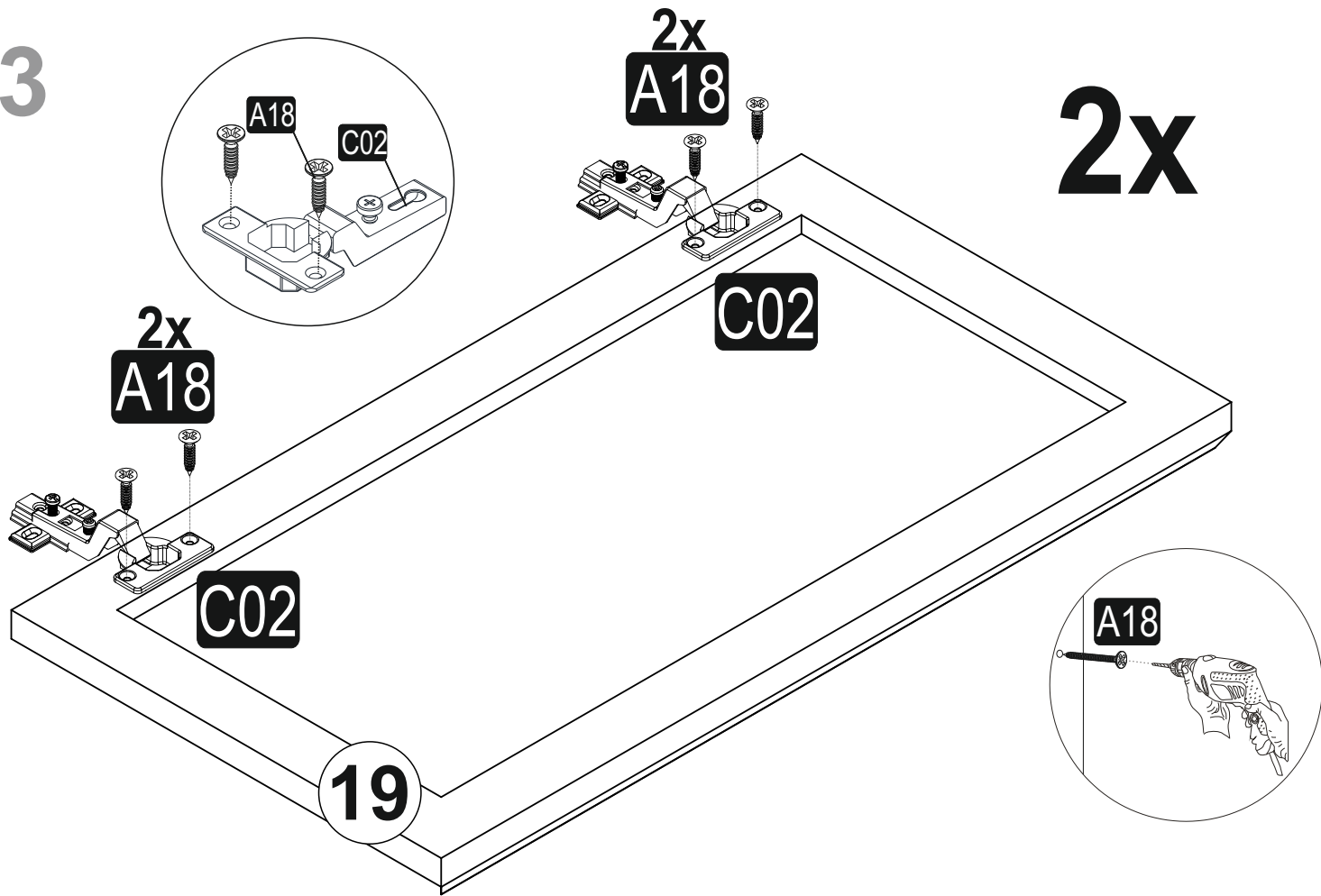
12



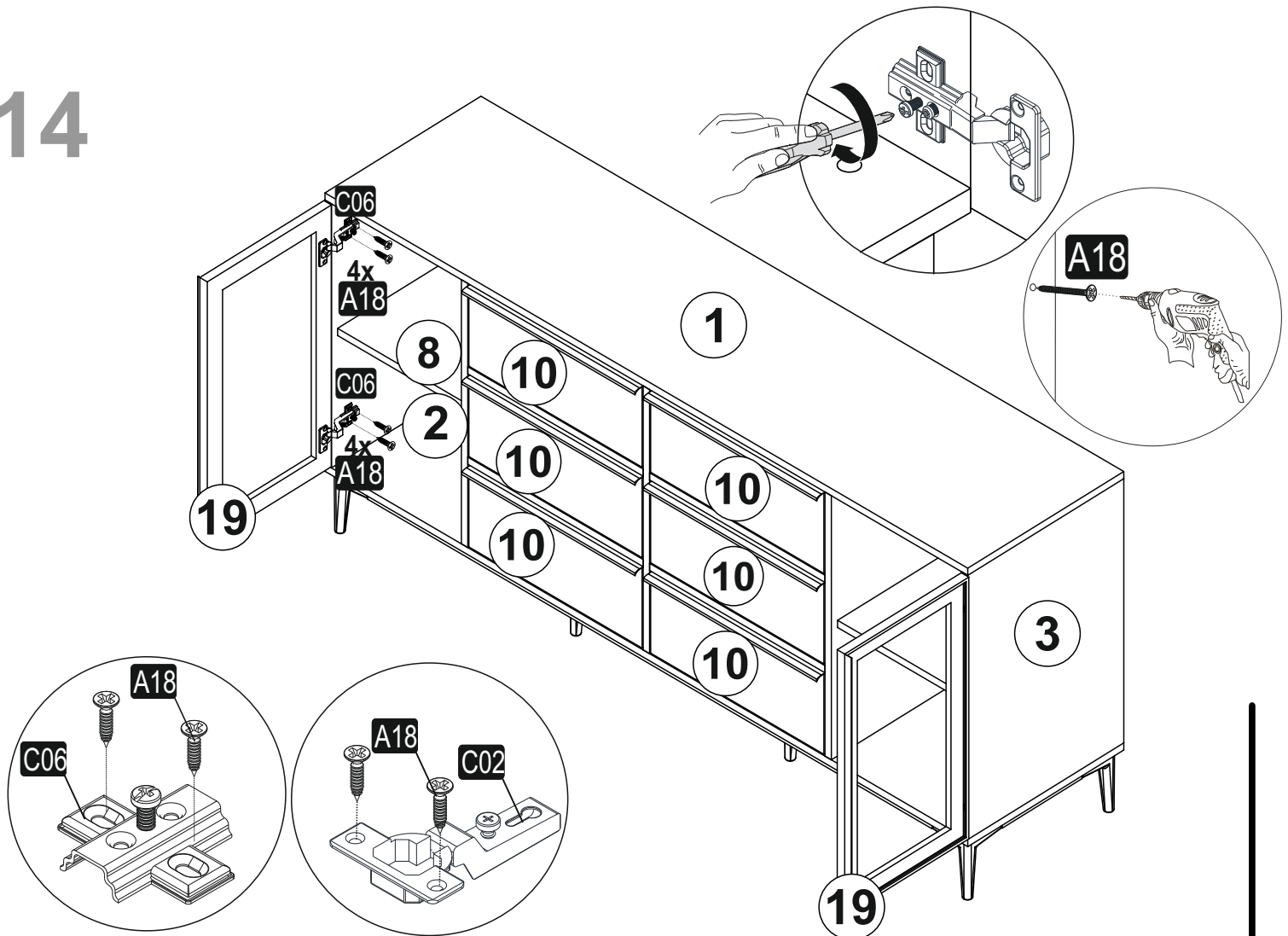
12x
P04



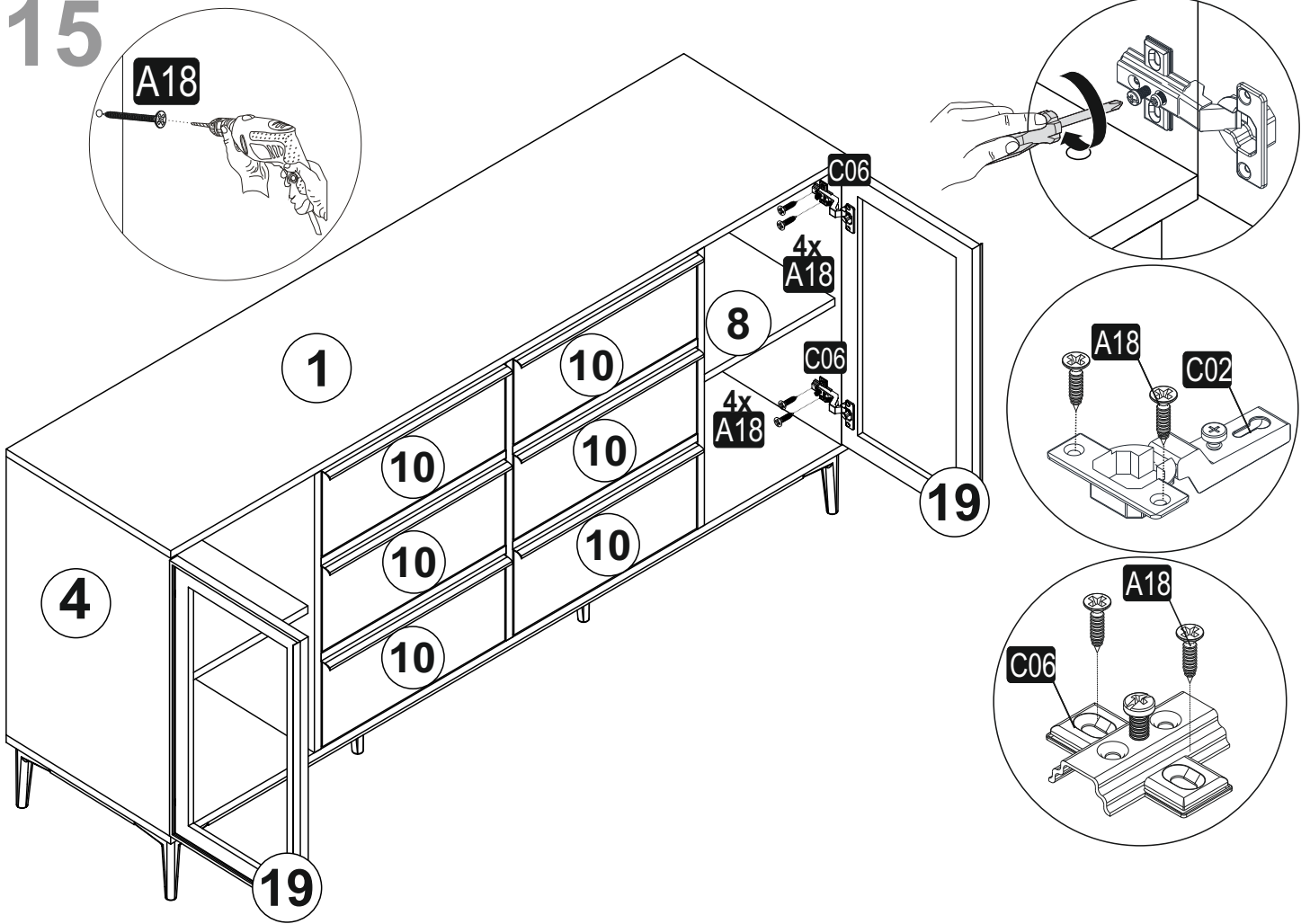
13



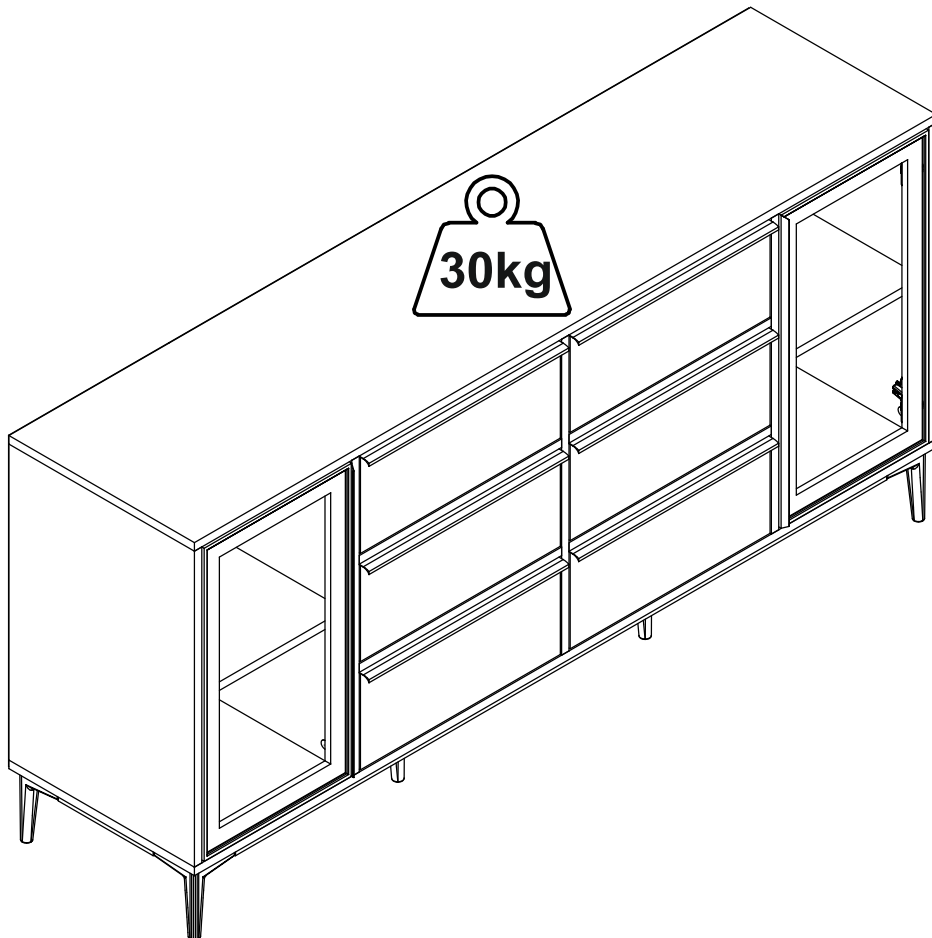
14



15



16



Entretien et maintenance:

Dépeussierer régulièrement avec un chiffon sec.

Nettoyer avec du liquide vaisselle et essuyer avec un chiffon humide.

Ne pas utiliser le produit si l'un des éléments semble endommagé, brisé ou manque.

Eviter de placer ce produit à proximité de feu ouvert et d'autres sources de forte chaleur telle qu'un radiateur.

Care and maintenance:

Remove dust regularly with a dry cloth.

Clean with dishwashing liquid and wipe with a damp cloth.

Do not use the product if any part appears damaged, broken or missing.

Be aware of the risk of open fire and other sources of strong heat, such as electric heaters, in the vicinity of the product.

Cuidado y mantenimiento:

Quite el polvo periódicamente con un paño seco.

Limpiar con líquido para lavar platos y limpie con un paño húmedo.

No utilice el producto si alguna de las piezas está dañada, rota o falta.

Conozca los riesgos de un fuego y de otras fuentes de calor fuerte, como los calefactores eléctricos, en las proximidades del producto.

Pflege und Wartung:

Entfernen Sie den Staub regelmäßig mit einem trockenen Tuch.

Reinigen Sie mit Spülmittel und wischen Sie mit einem feuchten Tuch.

Verwenden Sie das Produkt nicht, wenn Teile beschädigt, defekt sind oder fehlen.

Achten Sie auf die Gefahr von Feuer und anderen starken Wärmequellen in der Nähe des Produkts, wie elektrische Heizkörper.

Cura e manutenzione:

Rimuovere la polvere regolarmente con un panno asciutto.

Pulire con detersivo per piatti e asciugare con un panno umido.

Non utilizzare il prodotto se una parte risulta danneggiata, rotta o mancante.

Essere consapevoli del rischio rappresentato da un camino e da altre fonti di forte calore, come riscaldatori elettrici, in prossimità del prodotto.

Onderhoud en reiniging:

Verwijder regelmatig enigerlei stof met een droge doek.

Reinig met afwasmiddel en veeg af met een vochtig doekje.

Gebruik het product niet als enigerlei onderdelen beschadigd lijken, gebroken zijn of ontbreken.

Houd rekening met de risico's van open vuur en andere krachtige hittebronnen, zoals elektrische verwarmingen, in de buurt van het product.

Cuidado e manutenção:

Remova frequentemente a poeira com um pano seco.

Limpe com detergente da loiça e um pano humedecido.

Não utilize o produto se alguma peça parecer danificada, partida ou em falta.

Tenha em atenção o risco de chama viva e de outras fontes de calor forte, como aquecedores elétricos, perto do produto.

Czyszczenie i konserwacja:

Regularnie usuwaj kurz suchą szmatką.

Wyczyść płynem do mycia naczyń i wytrzyj wilgotną szmatką.

Nie używaj produktu, jeśli jakkolwiek części brakuje, wygląda na uszkodzoną, zepsutą.

W pobliżu produktu należy unikać używania otwartego ognia oraz innych źródeł dużego ciepła jak grzejniki elektryczne..



VS-17-Jun-2021

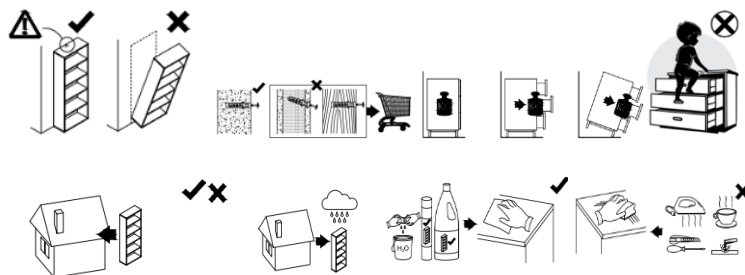
Imported by - Importé par

CAFOM DISTRIBUTION

9 Rue Jacquart 93310 Le Pré-Saint-Gervais

Made in Türkiye/ Fabriqué en Türkiye

Consignes de sécurité et d'entretien / Safety and care instructions / Sicherheits- und Pflegehinweise/ Instrucciones de seguridad y mantenimiento/ Istruzioni di sicurezza e manutenzione/ Veiligheids- en onderhoudsinstructies/ Instruções de segurança e manutenção/ Wskazówki dotyczące bezpieczeństwa i konserwacji



FR La fixation au mur sert à prévenir le basculement du meuble. Merci de l'installer. Les chevilles ne sont pas toujours fournies. Pour certains types de murs, une cheville spéciale peut être nécessaire. Ne retirez pas le système de verrouillage des tiroirs. Si le produit est équipé d'un composant électrique, veuillez utiliser uniquement l'alimentation fournie avec l'appareil. Il doit être alimenté uniquement avec la tension indiquée sur l'étiquette de l'appareil. Veuillez nettoyer avec un chiffon propre et humide. N'utilisez pas de nettoyeur abrasif.

EN The wall fastening serves to prevent tipping of the furniture. Please make sure to install it. Wall plugs are not always provided. For certain types of walls, a special plug may be required. Do not remove the drawer locking system. If the product is equipped with an electrical component, please use only the power supply provided with the appliance. It must only be powered with the voltage indicated on the appliance's label. Please clean with a clean, damp cloth. Do not use abrasive cleaners.

DE Die Wandbefestigung dient zur Vermeidung des Umkippen des Möbelstücks. Bitte installieren Sie diese. Dübel sind nicht immer im Lieferumfang enthalten. Für bestimmte Wandarten kann ein spezieller Dübel erforderlich sein. Entfernen Sie nicht das Schubladenverschluss-System. Wenn das Produkt mit einem elektrischen Bauteil ausgestattet ist, verwenden Sie bitte nur die mit dem Gerät gelieferte Stromversorgung. Es darf nur mit der auf dem Etikett des Geräts angegebenen Spannung betrieben werden. Bitte mit einem sauberen, feuchten Tuch reinigen. Verwenden Sie keine abrasiven Reinigungsmittel.

ES La fijación a la pared sirve para evitar el vuelco del mueble. Por favor, instálelo. Los tacos no siempre se incluyen. Para ciertos tipos de paredes, puede ser necesario un taco especial. No retire el sistema de bloqueo de los cajones. Si el producto está equipado con un componente eléctrico, utilice únicamente la fuente de alimentación proporcionada con el aparato. Debe ser alimentado únicamente con la tensión indicada en la etiqueta del aparato. Limpie con un paño limpio y húmedo. No use productos de limpieza abrasivos.

IT Il fissaggio a muro serve a prevenire il ribaltamento del mobile. Si prega di installarlo. I tasselli non sono sempre forniti. Per alcuni tipi di pareti, potrebbe essere necessario un tassello speciale. Non rimuovere il sistema di blocco dei cassetti. Se il prodotto è dotato di un componente elettrico, utilizzare esclusivamente l'alimentazione fornita con il dispositivo. Deve essere alimentato esclusivamente con la tensione indicata sull'etichetta del dispositivo. Pulire con un panno pulito e umido. Non utilizzare detersivi abrasivi.

NL De muurbevestiging is bedoeld om omvallen van het meubel te voorkomen. Installeer deze alstublieft. Muurpluggen worden niet altijd meegeleverd. Voor bepaalde soorten muren kan een speciaal muurplug vereist zijn. Verwijder het vergrendelingssysteem van de lades niet. Als het product is uitgerust met een elektrisch onderdeel, gebruik dan alleen de voeding die bij het apparaat wordt geleverd. Het moet alleen worden gevoed met de spanning die op het etiket van het apparaat staat aangegeven. Reinig met een schoon, vochtig doek. Gebruik geen schuurmiddelen.

PT A fixação na parede serve para evitar o tombamento do móvel. Por favor, instale-a. As buchas nem sempre são fornecidas. Para certos tipos de parede, pode ser necessário um plugue especial. Não remova o sistema de bloqueio das gavetas. Se o produto for equipado com um componente elétrico, utilize apenas a fonte de alimentação fornecida com o aparelho. Deve ser alimentado apenas com a voltagem indicada no rótulo do aparelho. Limpe com um pano limpo e úmido. Não use produtos de limpeza abrasivos.

PL Mocowanie do ściany służy zapobieganiu przewróceniu mebla. Proszę je zainstalować. Kołki nie zawsze są dostarczane. W przypadku niektórych rodzajów ścian może być konieczny specjalny kotek. Nie usuwaj systemu blokady szuflad. Jeśli produkt wyposażony jest w komponent elektryczny, używaj wyłącznie zasilania dostarczonego z urządzeniem. Musi być zasilany wyłącznie napięciem wskazanym na etykiecie urządzenia. Czyścić czystą, wilgotną ściereczką. Nie używać środków czyszczących o działaniu ściernym.