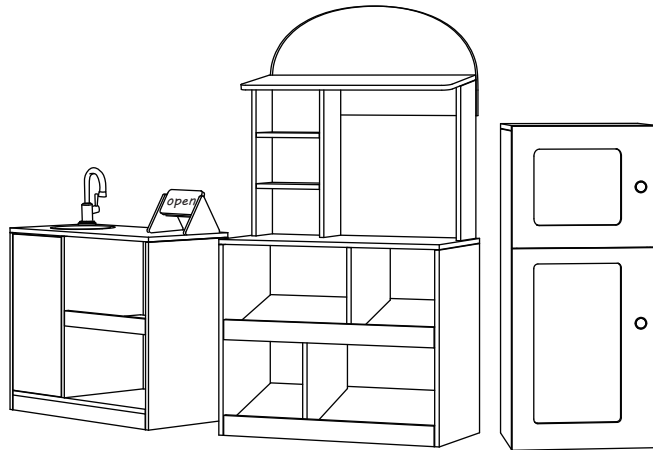


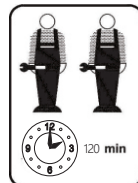
MONTAGEANLEITUNG//ASSEMBLY INSTRUCTION

Artikel nummer/Item Number: N622P370125B

Kinder-Lebensmittelladen 60x26x107.5CM
35x30x78CM
60x26x49CM



Importeur	Decobus Handel GmbH
Adresse	Innungsstraße 9, 21244 Buchholz, Deutschland
URL	https://www.decobusgroup.de
Hersteller	NINGDE PAINTED TOYS CO.,LTD.
Adresse	Xixi Jiwu Industrial Concentration zone, Shouning County, Ningde City, Fujian Province, China
Email/URL	lillianye177@163.com
Partienummer	C429NPA20250814HE
Hergestellt in	CHINA
EC REP	Decobus Handel GmbH Innungsstraße 9, 21244 Buchholz, Deutschland https://www.decobusgroup.de



English

IMPORTANT ! KEEP FOR FUTURE REFERENCE : READ CAREFULLY

- To be assembled by an adult. Assembly must be checked by an adult before use.
- **WARNING !** Keep all screws, small parts and plastic bags out of the reach of children.
- Properly identify all parts before assembling.
- Anchor unit to stud or wall.
- Always use on a level, even surface.
- Avoid the risk of fire by not placing toy near sources of ignition or hot items.
- **DO NOT** place hot or cold items directly onto the surface.
- **DO NOT** place the item next to a radiator or direct sunlight.
- **DO NOT** allow children to climb on unit.
- **DO NOT** put the product in a humid environment.

Deutsch

WICHTIG ! ZUM SPÄTEREN NACHSCHLAGEN AUFBEWAHREN: SORGFÄLTIG LESEN

- Muss von einem Erwachsenen zusammengebaut werden. Der Zusammenbau muss vor der Benutzung von einem Erwachsenen überprüft werden.
- **WARNUNG!** Bewahren Sie alle Schrauben, Kleinteile und Plastikbeutel außerhalb der Reichweite von Kindern auf.
- Kennzeichnen Sie vor dem Zusammenbau alle Teile ordnungsgemäß.
- Verankern Sie das Gerät an einem Ständer oder einer Wand.
- Benutzen Sie das Gerät immer auf einer ebenen, geraden Fläche.
- Vermeiden Sie das Risiko eines Brandes, indem Sie die Spielzeug nicht in der Nähe von Zündquellen oder heißen Gegenständen aufstellen.
- Stellen Sie **KEINE** heißen oder kalten Gegenstände direkt auf die Oberfläche.
- Stellen Sie das Gerät **NICHT** in der Nähe eines Heizkörpers oder direkter Sonneneinstrahlung auf.
- Erlauben Sie Kindern **NICHT**, auf das Gerät zu klettern.
- Stellen Sie das Gerät **NICHT** in einer feuchten Umgebung auf.

Français

IMPORTANT ! CONSERVER POUR RÉFÉRENCE ULTÉRIEURE : LIRE ATTENTIVEMENT

- A assembler par un adulte. Le montage doit être vérifié par un adulte avant utilisation.
- **ATTENTION !** Conservez toutes les vis, les petites pièces et les sacs en plastique hors de portée des enfants.
- Identifiez correctement toutes les pièces avant de les assembler.
- Fixer l'appareil à un montant ou à un mur.
- Utilisez toujours l'appareil sur une surface plane et uniforme.
- Évitez les risques d'incendie en ne plaçant pas les jouet à proximité de sources d'inflammation ou d'objets chauds.
- **NE PAS** placer d'objets chauds ou froids directement sur la surface.
- **NE PAS** placer l'appareil à côté d'un radiateur ou de la lumière directe du soleil.
- **NE PAS** laisser les enfants grimper sur l'appareil.
- **NE PAS** placer le produit dans un environnement humide.

Italiano

IMPORTANTE! CONSERVARE PER RIFERIMENTO FUTURO: LEGGERE ATTENTAMENTE

- Deve essere assemblato da un adulto. L'assemblaggio deve essere controllato da un adulto prima dell'uso.
- AVVERTENZA ! Tenere tutte le viti, le piccole parti e i sacchetti di plastica fuori dalla portata dei bambini.
- Identificare correttamente tutte le parti prima dell'assemblaggio.
- Ancorare l'unità a un pilastro o a una parete.
- Utilizzare sempre su una superficie piana e uniforme.
- Evitare il rischio di incendio non collocando i giocattoli vicino a fonti di accensione o ad oggetti caldi.
- NON collocare oggetti caldi o freddi direttamente sulla superficie.
- NON collocare l'apparecchio vicino a un termosifone o alla luce diretta del sole.
- NON permettere ai bambini di arrampicarsi sull'unità.
- NON collocare il prodotto in un ambiente umido.

Español

¡ IMPORTANTE ! CONSERVELO PARA FUTURAS CONSULTAS: LEA ATENTAMENTE

- Debe montarlo un adulto. El montaje debe ser comprobado por un adulto antes del uso.
- ADVERTENCIA Mantenga todos los tornillos, piezas pequeñas y bolsas de plástico fuera del alcance de los niños.
- Identifique correctamente todas las piezas antes del montaje.
- Ancle la unidad a un montante o pared.
- Utilícelo siempre sobre una superficie plana y nivelada.
- Evite el riesgo de incendio no colocando los juguetes cerca de fuentes de ignición o artículos calientes.
- NO coloque objetos calientes o fríos directamente sobre la superficie.
- NO coloque el mueble cerca de un radiador o de la luz solar directa.
- NO permita que los niños se suban a la unidad.
- NO coloque el producto en un ambiente húmedo.



[DE]

Warnung: Dieses Produkt ist nicht für Kinder unter 36 Monaten geeignet.

Warnung: Aufgrund der Kleinteile sollten Kinder das Produkt nur unter Aufsicht von Erwachsenen verwenden, um die Gefahr des Verschluckens zu vermeiden.

Warnung: Um die Sicherheit zu gewährleisten, befolgen Sie bitte die Anweisungen zur korrekten Installation und holen Sie sich bei Bedarf professionelle Hilfe.

Warnung: Stellen Sie Spielzeug nicht in der Nähe von Feuerquellen oder Gegenständen mit hoher Temperatur auf, um Brandgefahr zu vermeiden.

[EN]

Warning: Not suitable for children under 36 months.

Warning: Due to the small parts of the product, children should only use it under adult supervision to avoid a swallowing hazard.

Warning: To ensure safety, please follow the instructions for correct installation and seek professional assistance if necessary.

Warning: Do not place toy close to fire sources or high-temperature objects to avoid the risk of fire.

[FR]

Avertissement : Ce produit ne convient pas aux enfants de moins de 36 mois.

Avertissement : En raison des petites pièces du produit, les enfants ne doivent l'utiliser que sous la surveillance d'un adulte afin d'éviter tout risque d'ingestion.

Avertissement : Pour garantir la sécurité, veuillez suivre les instructions pour une installation correcte et demander l'aide d'un professionnel si nécessaire.

Avertissement : Ne placez pas les jouets à proximité de sources d'incendie ou d'objets à haute température pour éviter tout risque d'incendie.

[IT]

Attenzione: Questo prodotto non è adatto ai bambini di età inferiore ai 36 mesi.

Attenzione: A causa delle piccole parti del prodotto, i bambini devono utilizzarlo solo sotto la supervisione di un adulto per evitare il rischio di soffocamento.

Attenzione: Per garantire la sicurezza, seguire le istruzioni per una corretta installazione e, se necessario, richiedere assistenza professionale.

Attenzione: Non posizionare i giocattoli vicino a fonti di fuoco o oggetti ad alta temperatura per evitare il rischio di incendio.

[ES]

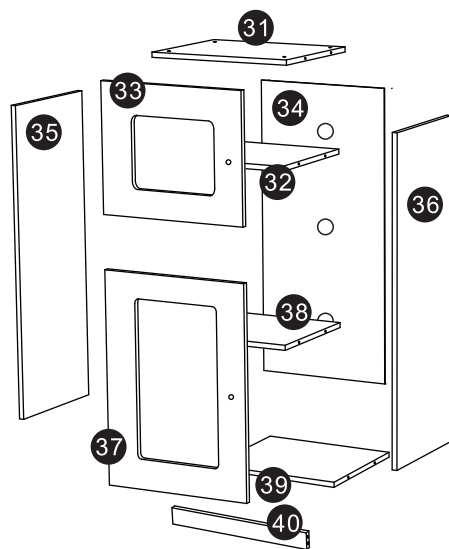
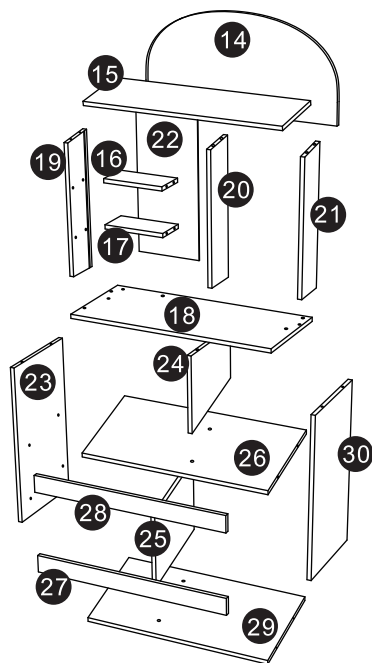
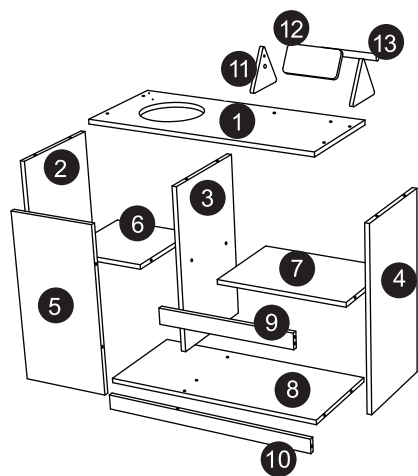
Advertencia: Este producto no es adecuado para niños menores de 36 meses.

Advertencia: Debido a las pequeñas piezas del producto, los niños sólo deben utilizarlo bajo la supervisión de un adulto para evitar el riesgo de asfixia.

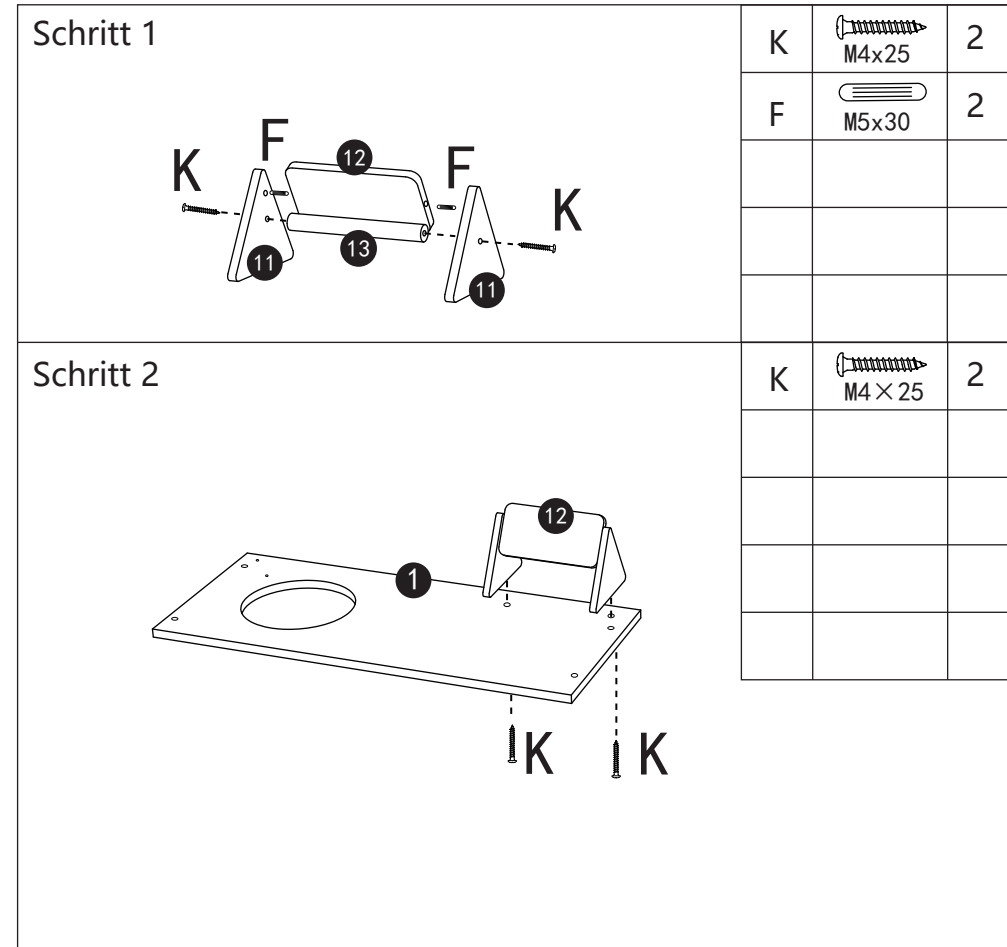
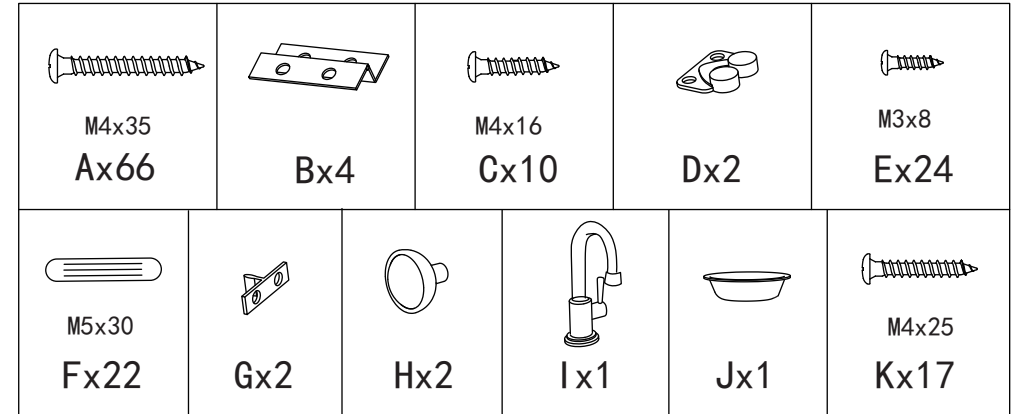
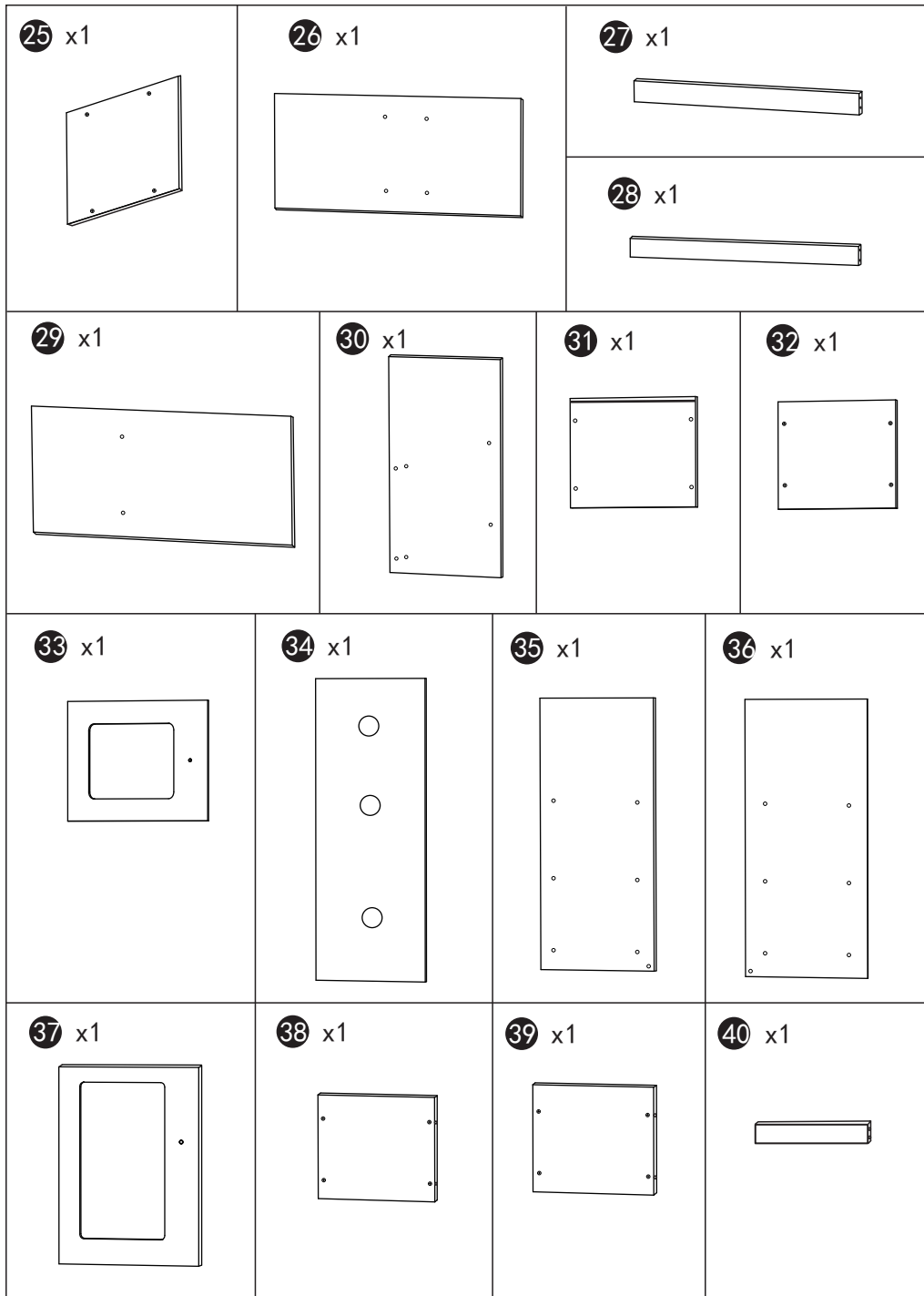
Advertencia: Para garantizar la seguridad, siga las instrucciones para una instalación correcta y busque asistencia profesional si es necesario.

Advertencia: No coloque juguete cerca de fuentes de fuego u objetos de alta temperatura para evitar el riesgo de incendio.

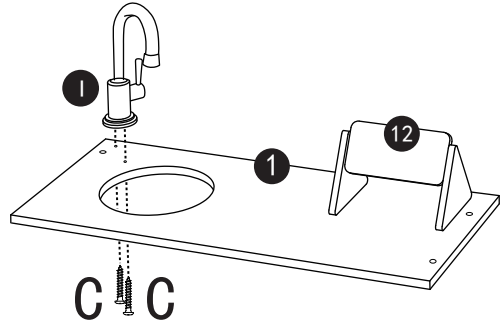
Stückliste




1 x1 	2 x1 	3 x1 	4 x1
5 x1 	6 x1 	7 x1 	8 x1
9 x1 	10 x1 	11 x2 	12 x1
13 x1 	14 x1 	15 x1 	17 x1
16 x1 	18 x1 	19 x1 	20 x1
21 x1 	22 x1 	23 x1 	24 x1
25 x1 	26 x1 	27 x1 	28 x1
29 x1 	30 x1 	31 x1 	32 x1
33 x1 	34 x1 	35 x1 	36 x1
37 x1 	38 x1 	39 x1 	40 x1

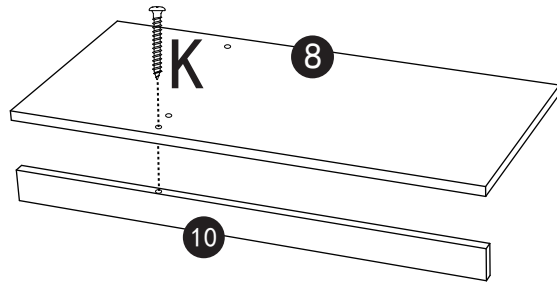



Schritt 3



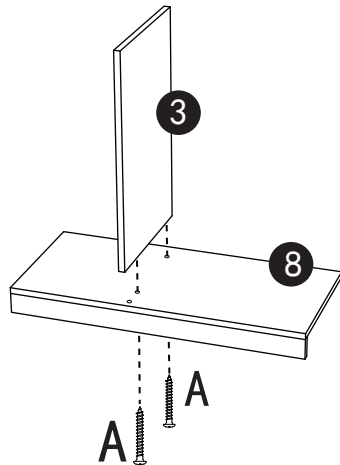
C		2


Schritt 4



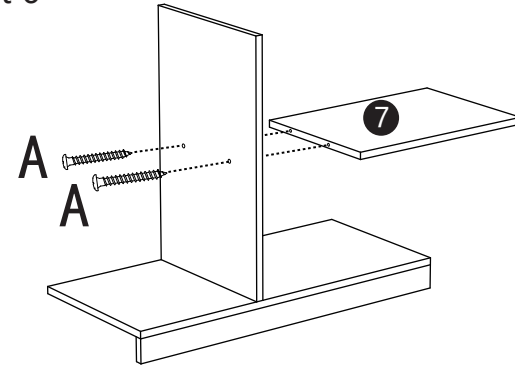
K		1


Schritt 5



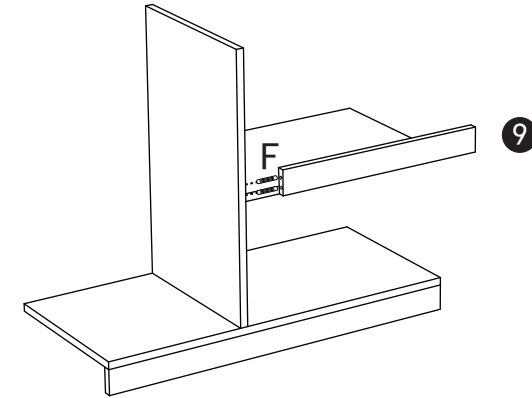
A		2

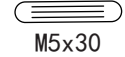
Schritt 6



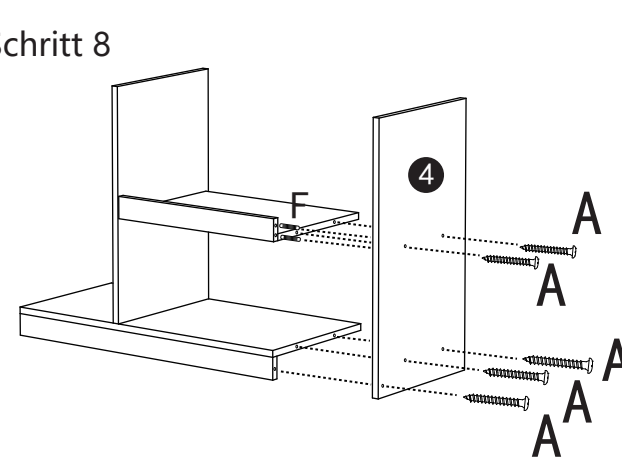
A		2



Schritt 7



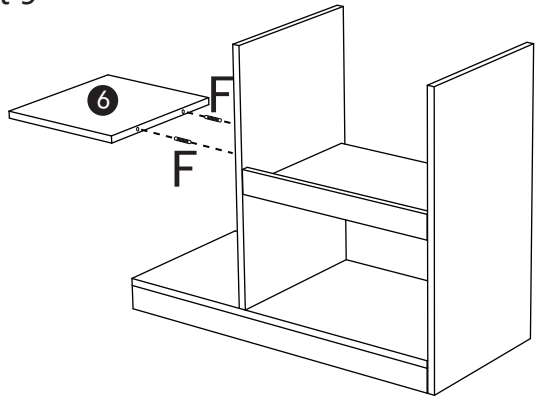
F		2

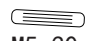
Schritt 8



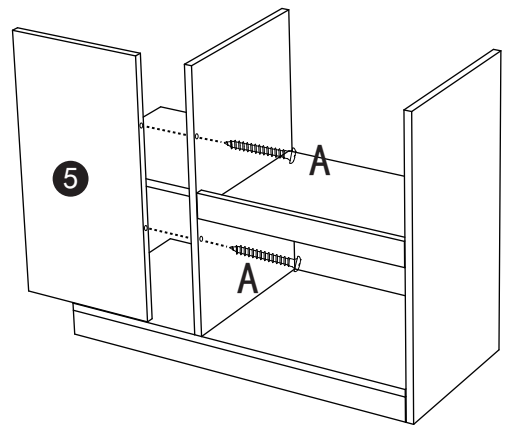
A		5
F		2


Schritt 9



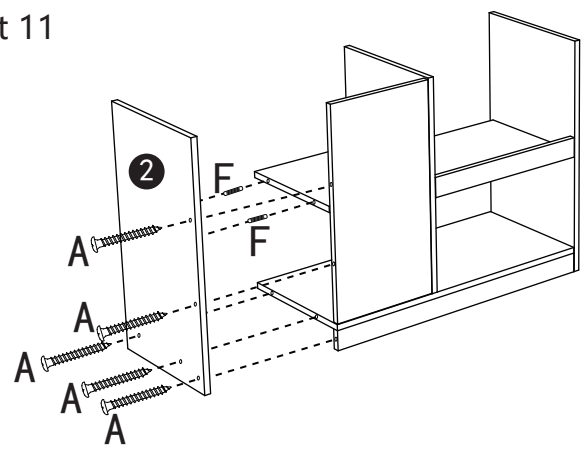
F	 M5x30	2


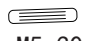
Schritt 10



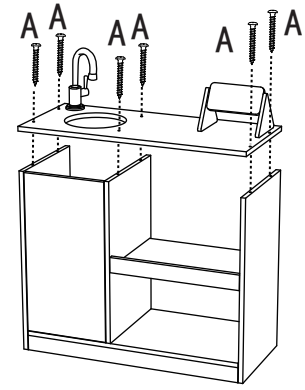
A	 M4x35	2


Schritt 11



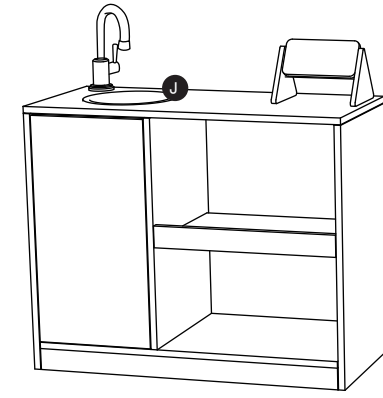
A	 M4x35	5
F	 M5x30	2

Schritt 12

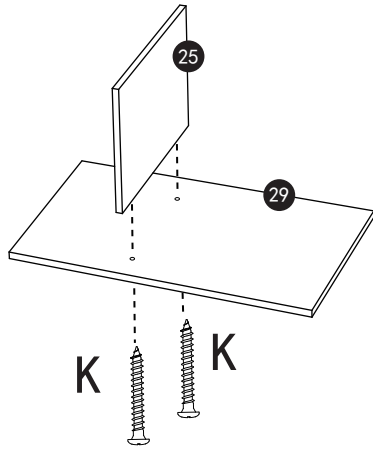



A	 M4x35	6

Schritt 13

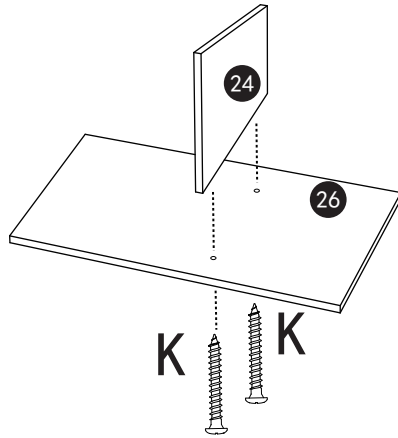



Schritt 14



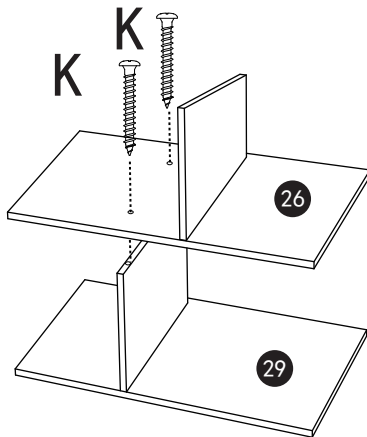
K	 M4x25	2


Schritt 15



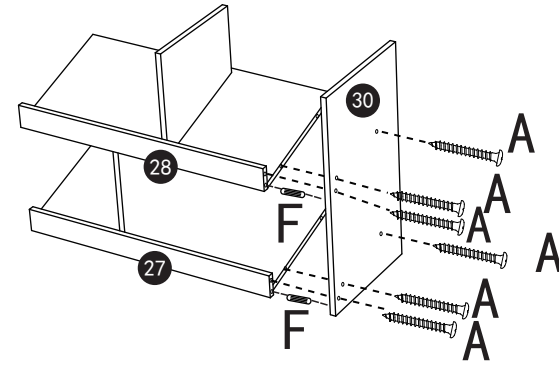
K	 M4x25	2


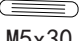
Schritt 16



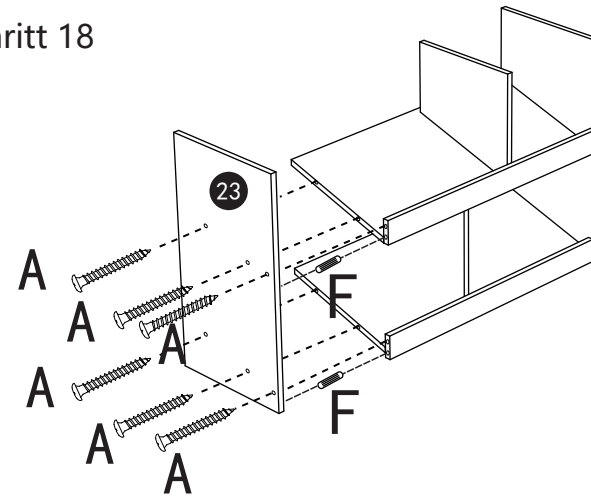
K	 M4x25	2


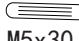
Schritt 17



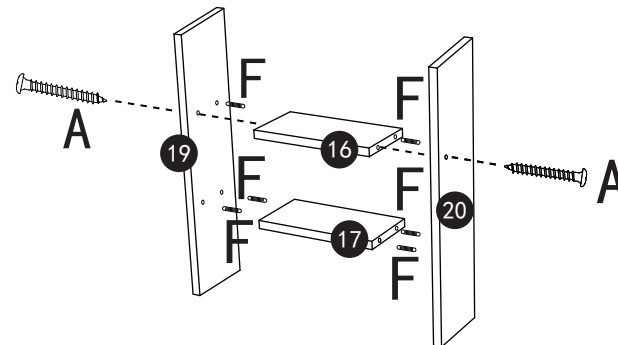
A	 M4x35	6
F	 M5x30	2


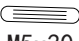
Schritt 18



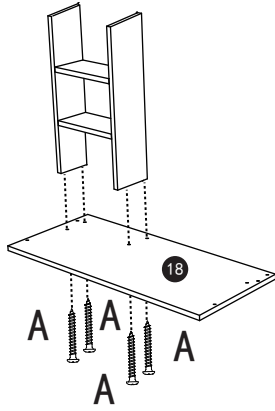
A	 M4x35	6
F	 M5x30	2

Schritt 19



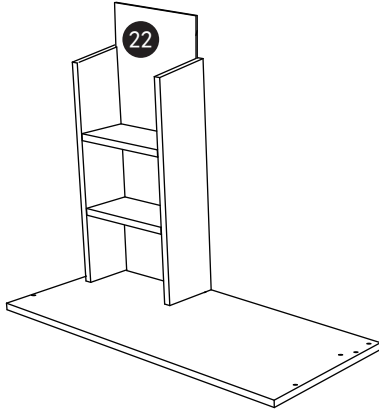
A	 M4x35	2
F	 M5x30	6

Schritt 20

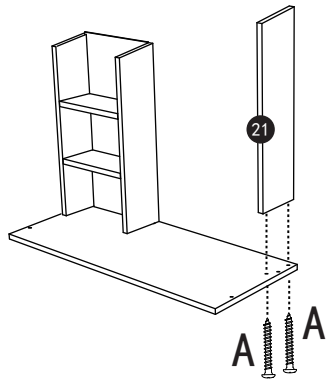


A  M4x35 4

Schritt 21

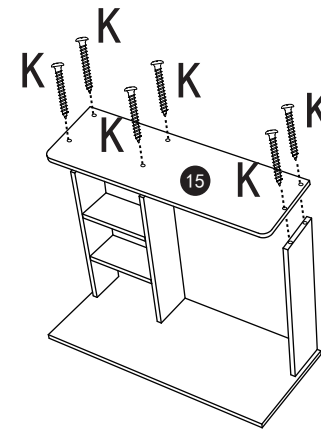


Schritt 22



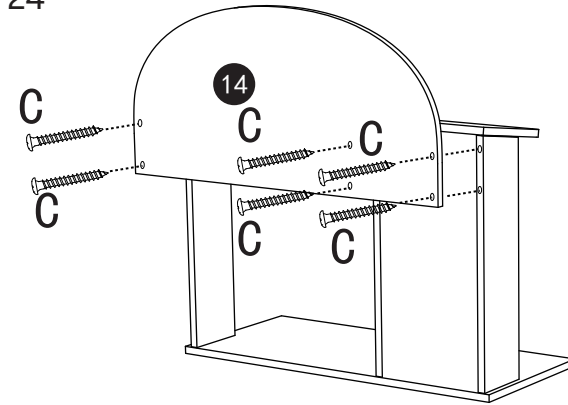
A  M4x35 2

Schritt 23



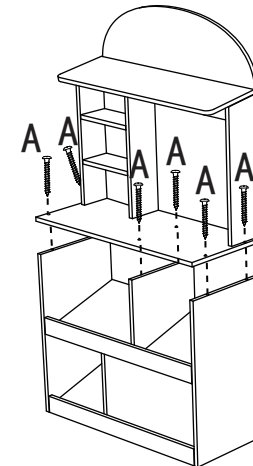
K  M4x25 6

Schritt 24



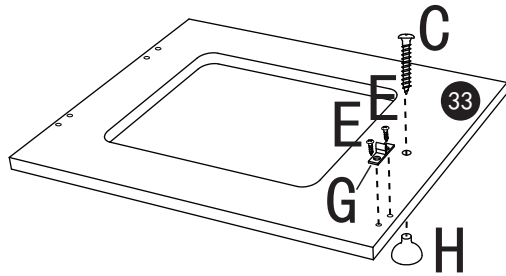
C  M4x16 6

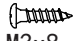
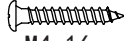
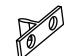
Schritt 25



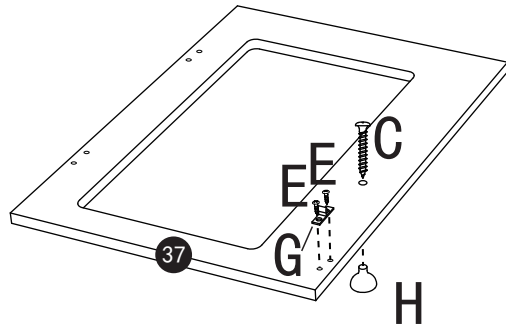
A  M4x35 6

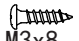
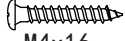
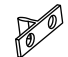
Schritt 26



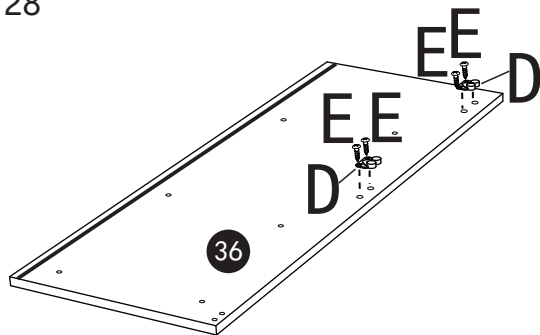
E	 M3x8	2
C	 M4x16	1
G		1



Schritt 27



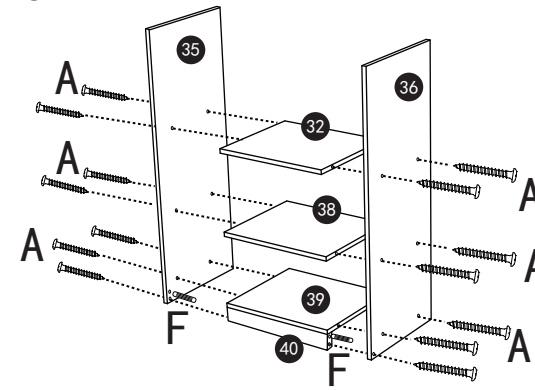
E	 M3x8	2
C	 M4x16	1
G		1

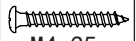

Schritt 28



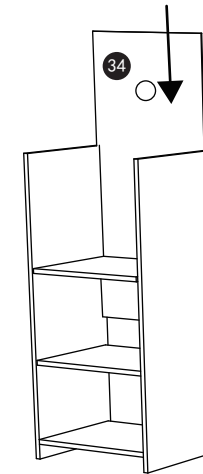
E	 M3x8	4
D		2

Schritt 29

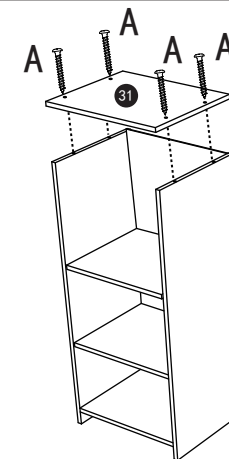


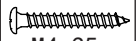
A	 M4x35	14
F	 M5x30	2

Schritt 30

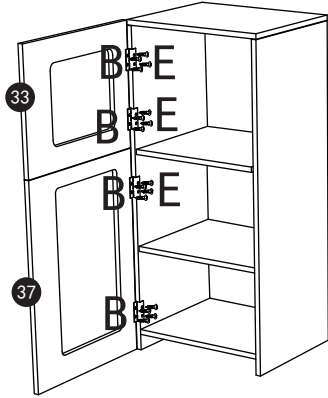




Schritt 31



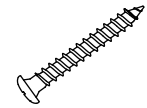
A	 M4x35	4

Schritt 7



E	 M3x8	16
B		4

Anti-backoff Set /Kippschutz /Kit Anti-basculement
 /Juego Antivuelco /Set Antiribaltamento
 /Zestaw zapobiegający wywróceniu /Anti-kantelset



x3



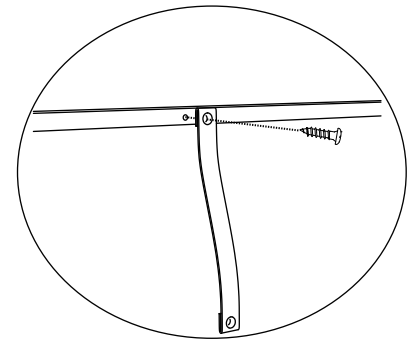
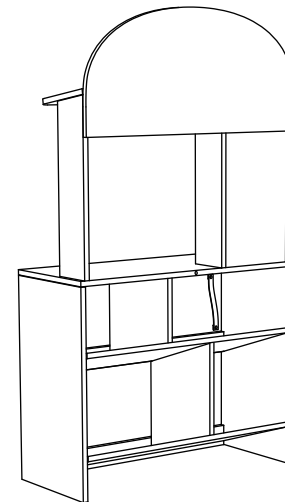
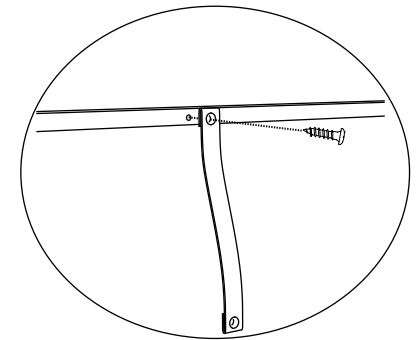
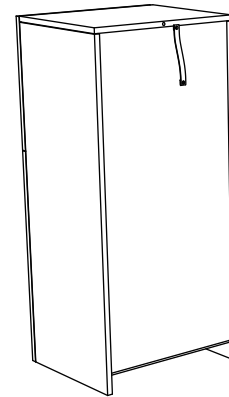
x3

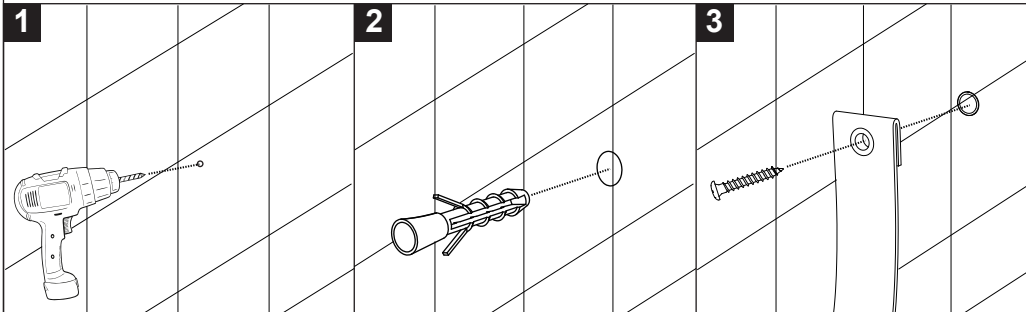
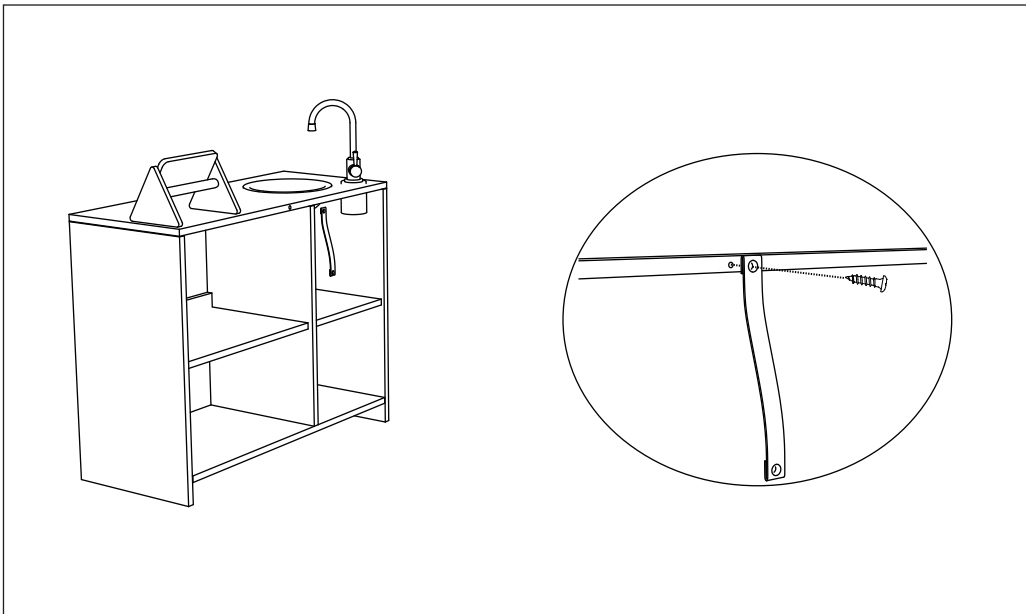


x3



x3





DE
Warnung: Die maximale Belastbarkeit dieses Möbels beträgt: 10 kg, bitte nicht überlasten!
EN
Warning: The maximum load-bearing capacity of this furniture is: 10 kg, please do not overload!
FR
Avertissement : La capacité de charge maximale de ce meuble est de : 10 kg, merci de ne pas surcharger !
IT
Attenzione: la capacità di carico massima di questo mobile è: 10 kg, non sovraccaricare!
ES
Advertencia: La capacidad máxima de carga de este mueble es: 10 kg, ¡no lo sobrecargue!