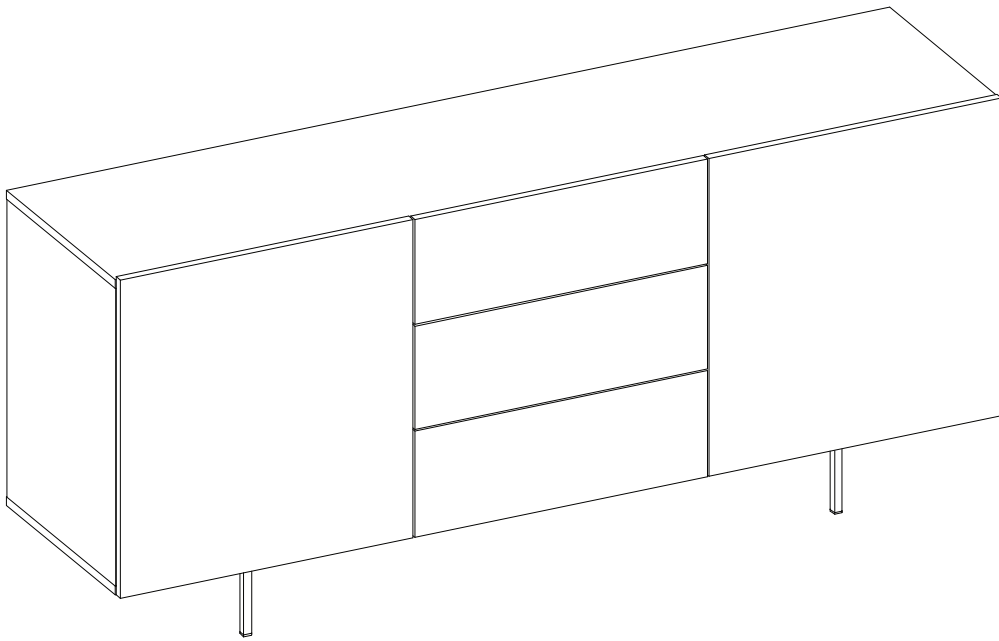
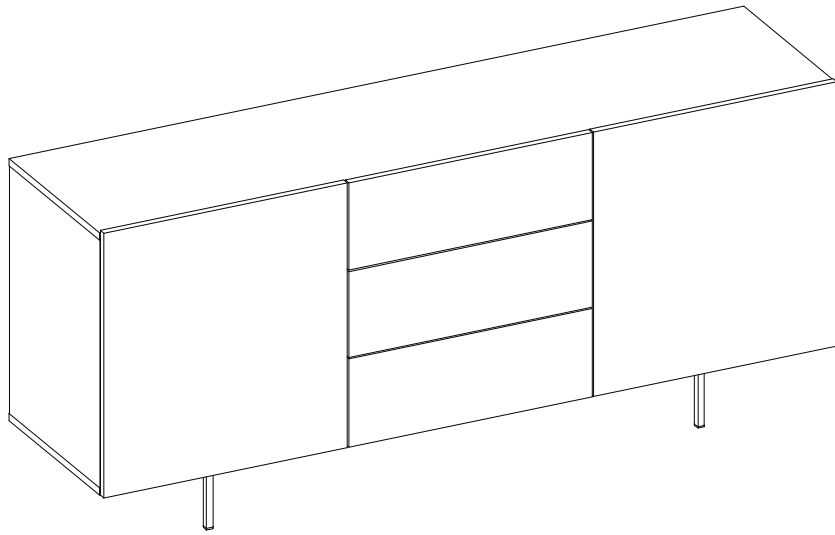
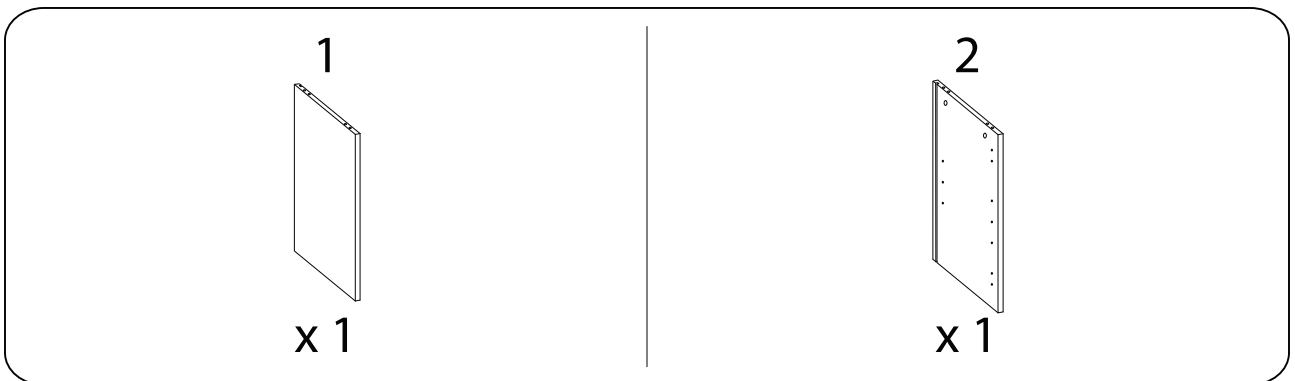
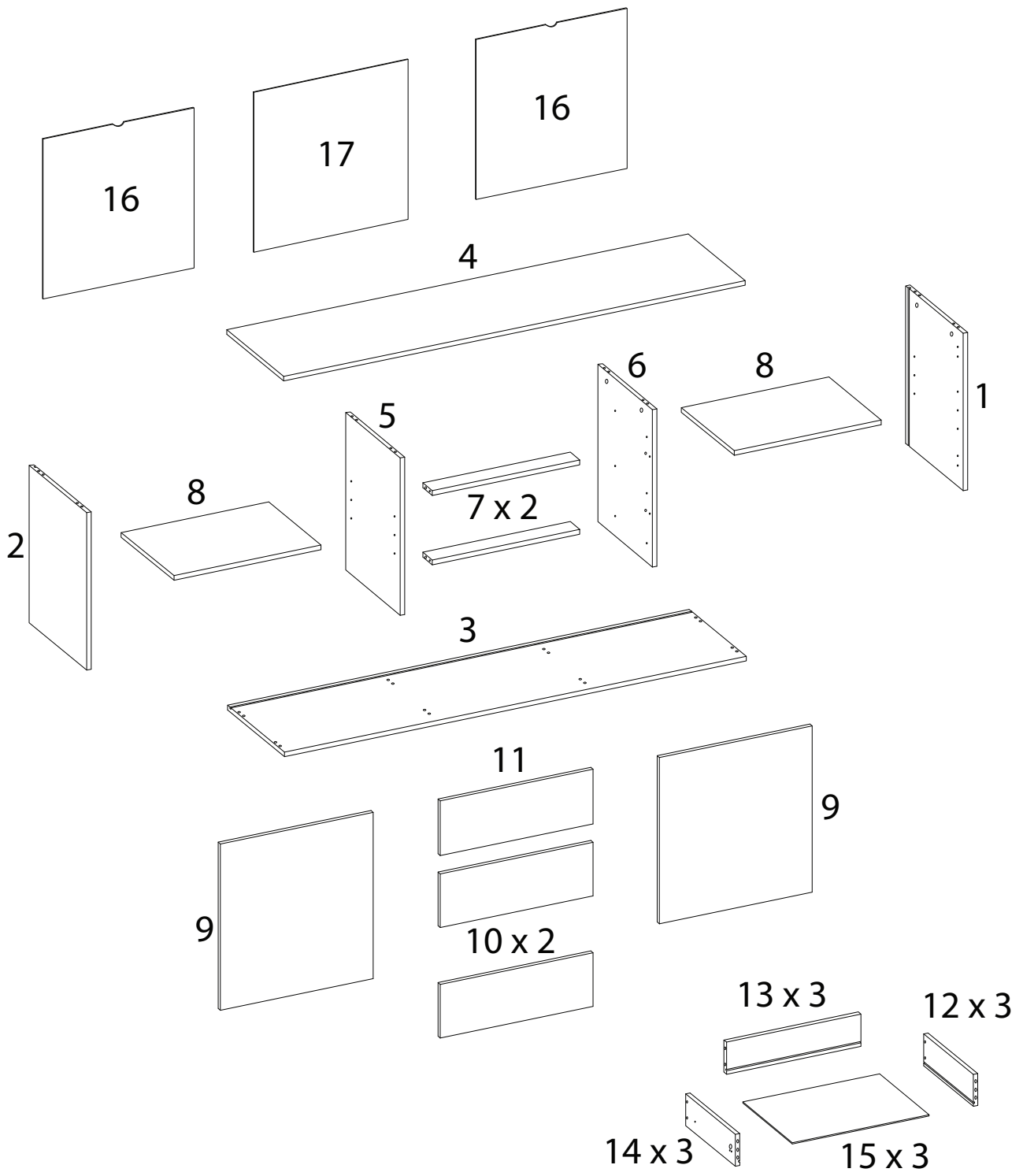


KENORA

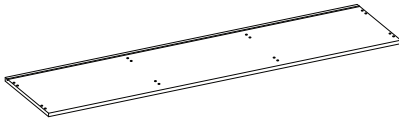




		2

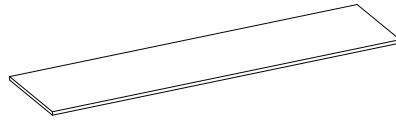


3



x 1

4



x 1

5



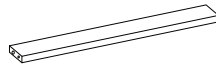
x 1

6



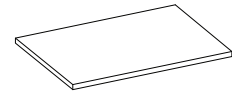
x 1

7



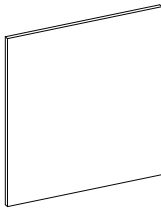
x 2

8



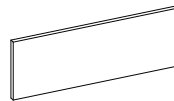
x 2

9



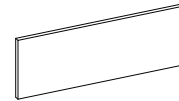
x 2

10



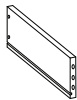
x 2

11



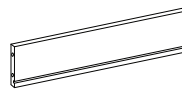
x 1

12



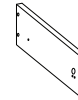
x 3

13



x 3

14



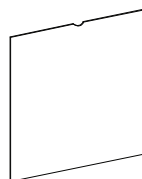
x 3

15



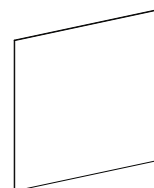
x 3

16

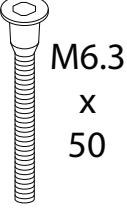
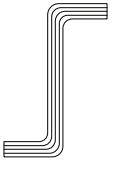
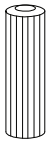
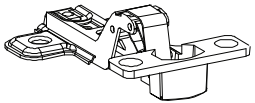
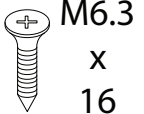
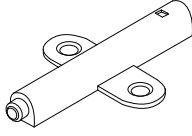
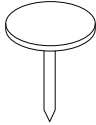

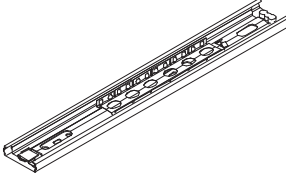
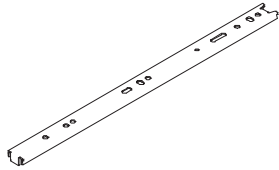
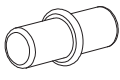
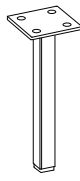
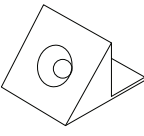
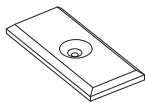
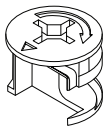
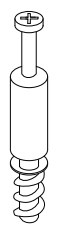
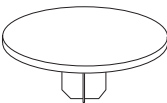
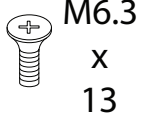
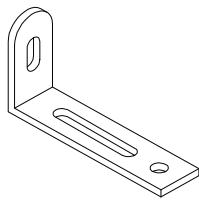


x 2

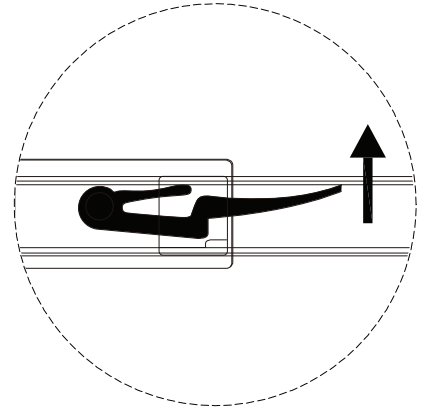
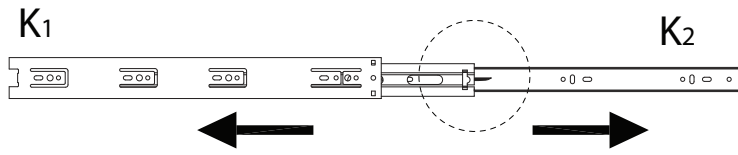
17



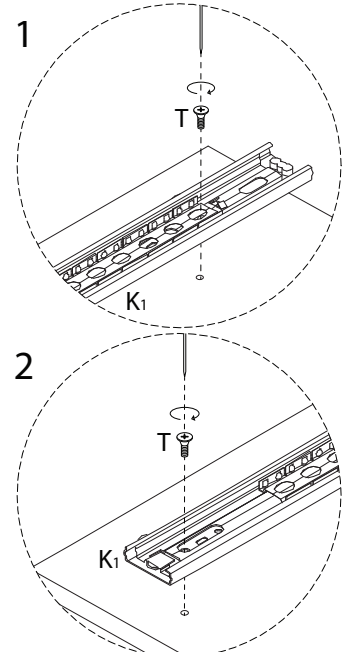
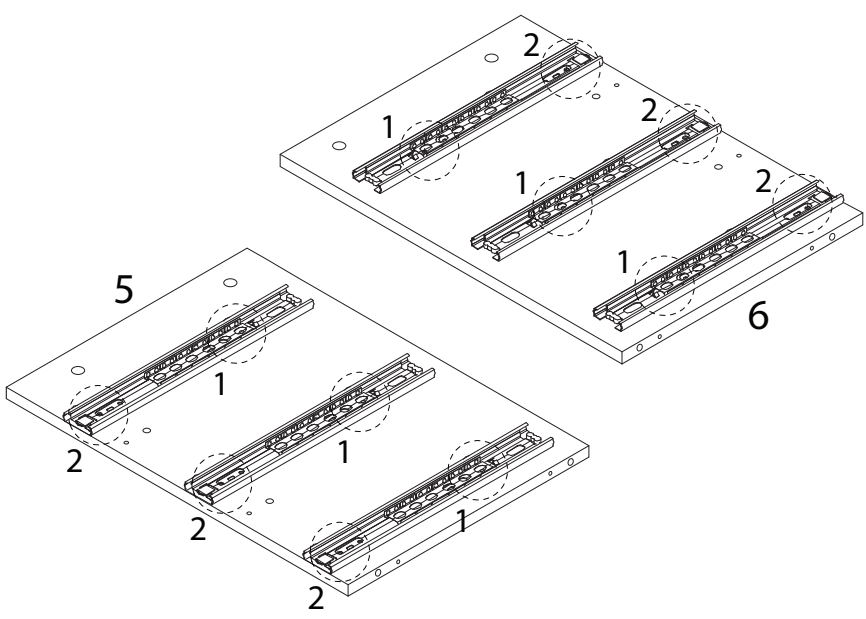
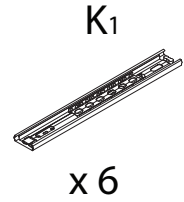
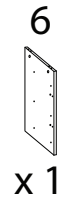
x 1

<p>A₁</p>  <p>M6.3 x 50</p> <p>x 20</p>	<p>A₃</p>  <p>x 1</p>	<p>B</p>  <p>x 32</p>	<p>C</p>  <p>x 4</p>
<p>E</p>  <p>M6.3 x 16</p> <p>x 47</p>	<p>F₁</p>  <p>x 2</p>	<p>F₂</p>  <p>x 2</p>	<p>H</p>  <p>x 6</p>
<p>K₁</p>  <p>x 6</p>	<p>K₂</p>  <p>x 6</p>	<p>L</p>  <p>x 8</p>	<p>N</p>  <p>x 4</p>
<p>P</p>  <p>x 13</p>	<p>P₁</p>  <p>x 6</p>	<p>R₁</p>  <p>x 18</p>	<p>R₂</p>  <p>x 18</p>
<p>R₃</p>  <p>x 8</p>	<p>T</p>  <p>M6.3 x 13</p> <p>x 36</p>	<p>W</p>  <p>x 2</p>	

!



1



2

B



x 8

R1

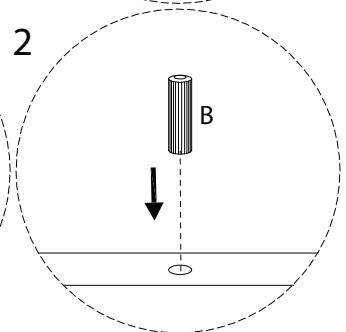
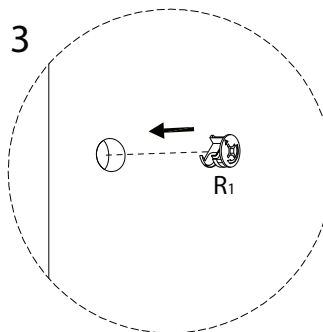
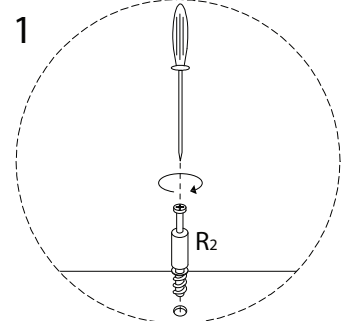
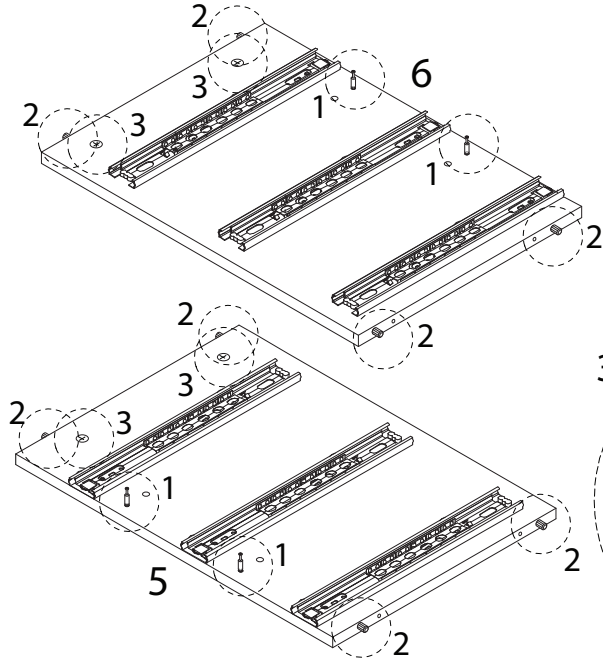


x 4

R2



x 4



3 x 2

7



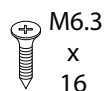
x 1

B



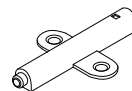
x 2

E



x 2

F1

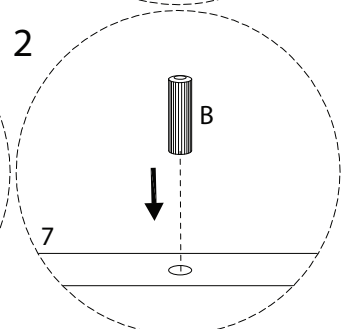
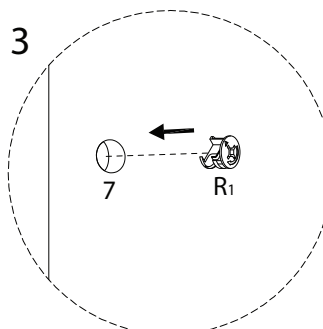
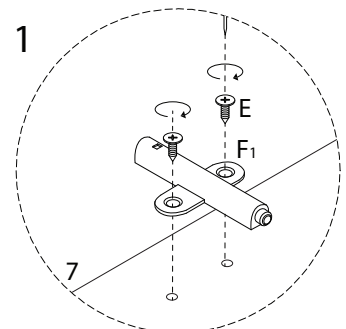
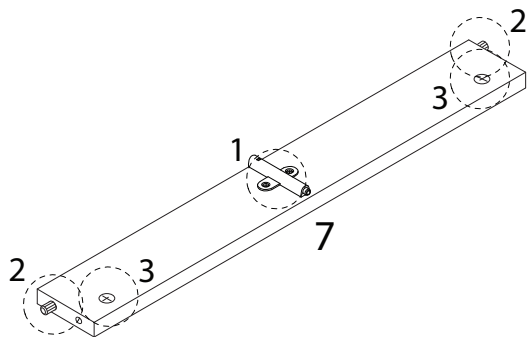


x 1

R1

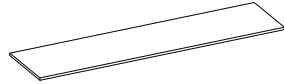


x 2



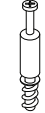
4

4

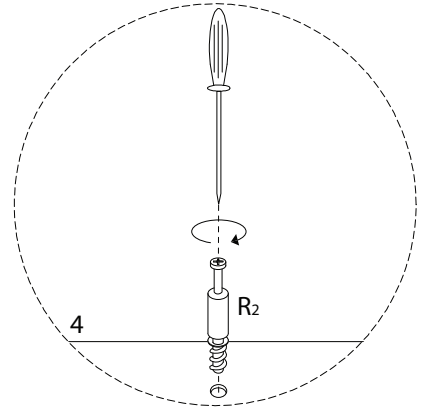
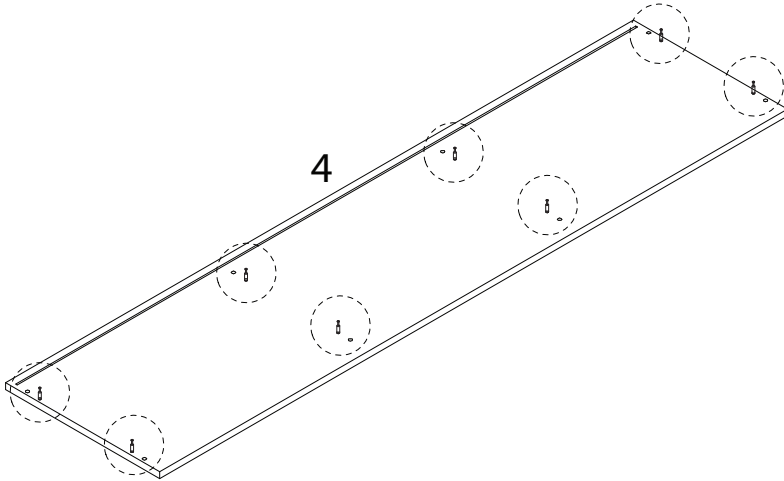


x 1

R2



x 8



5

1



x 1

2



x 1

B



x 8

R1

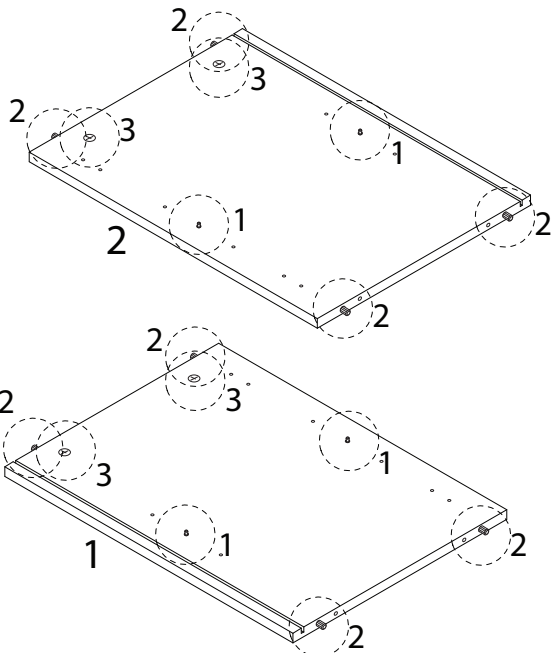


x 4

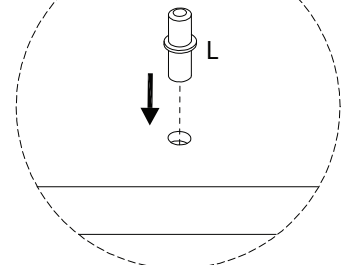
L



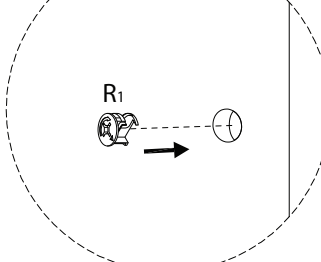
x 4



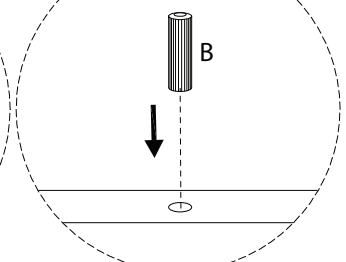
1



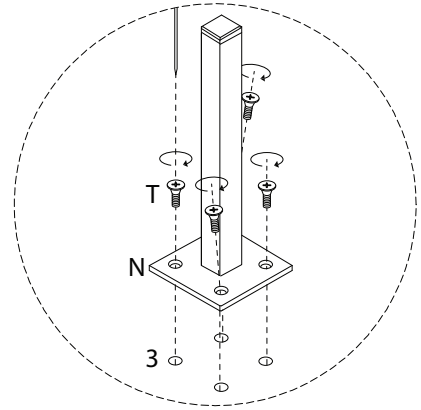
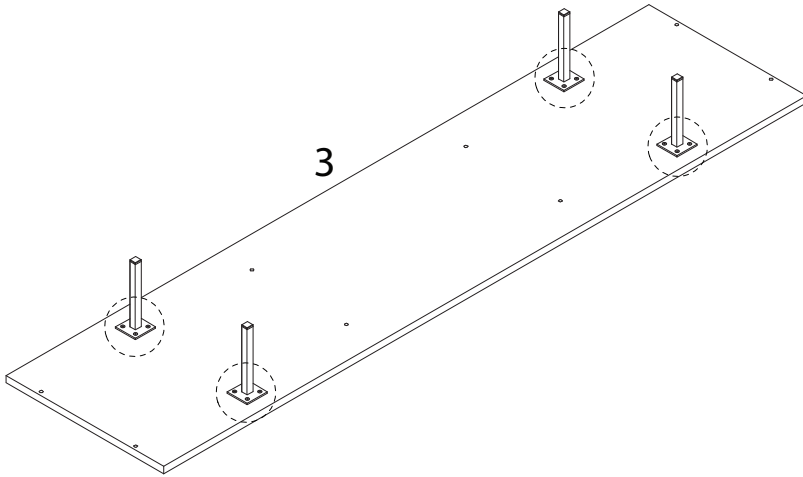
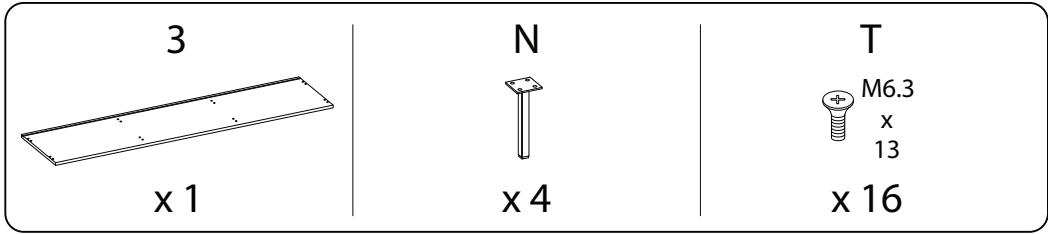
3



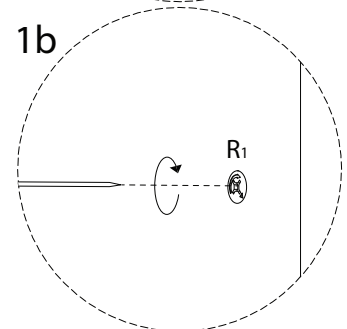
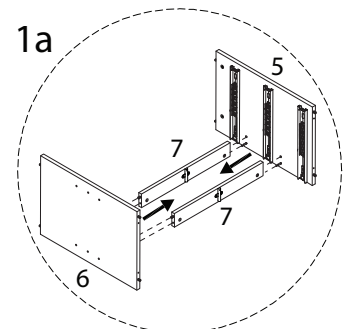
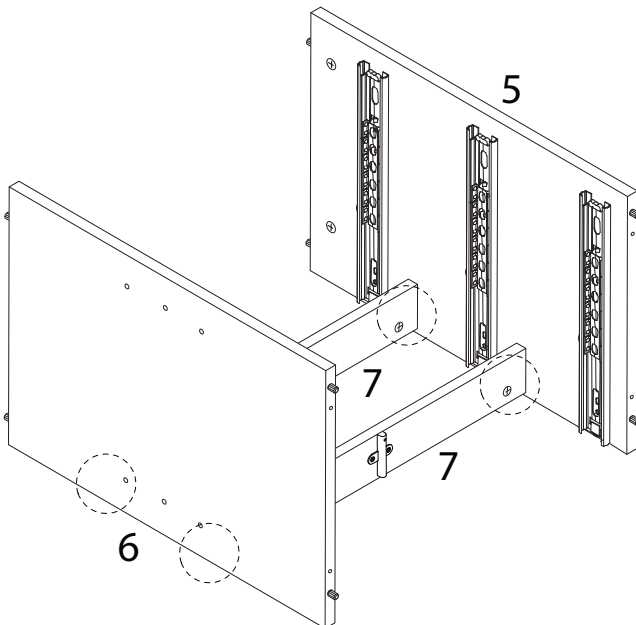
2



6



7

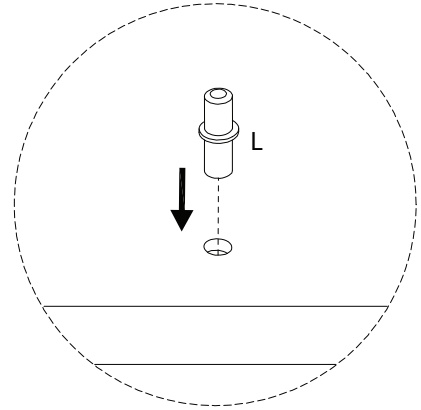
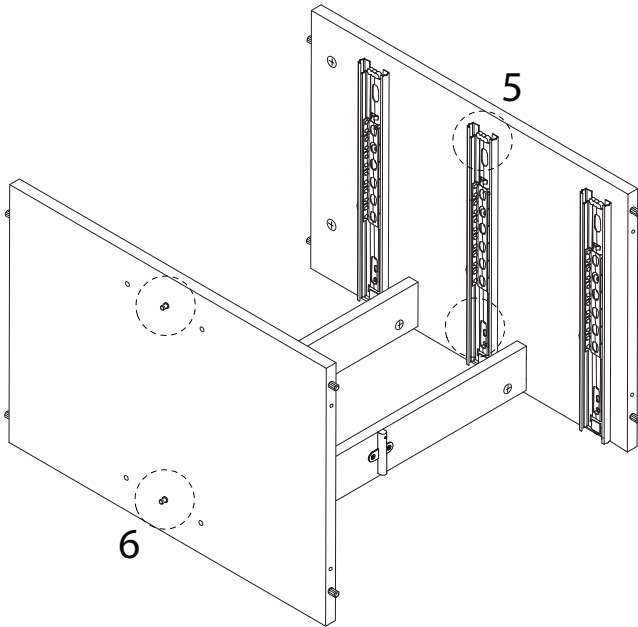


8

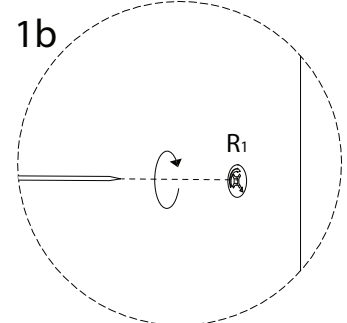
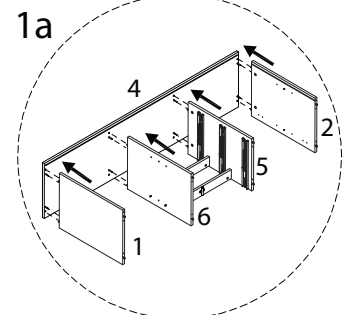
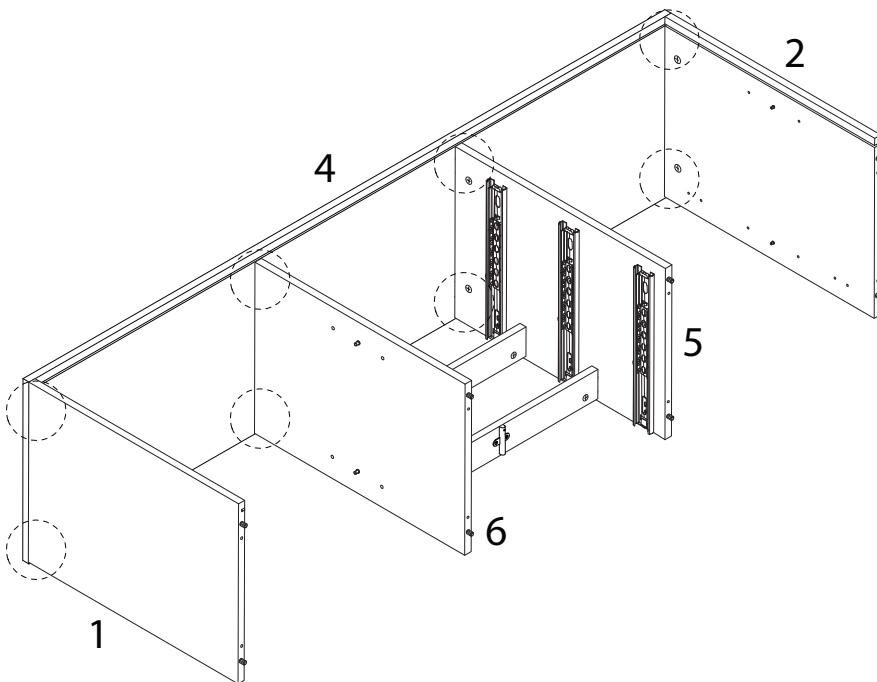
L



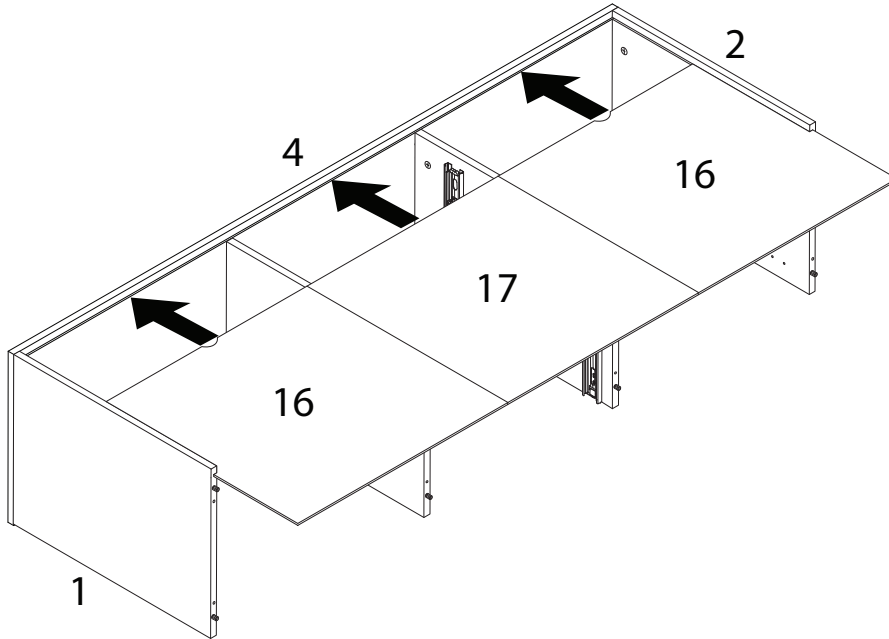
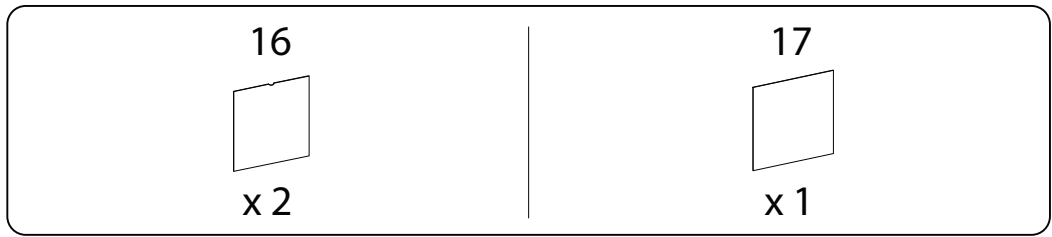
x 4



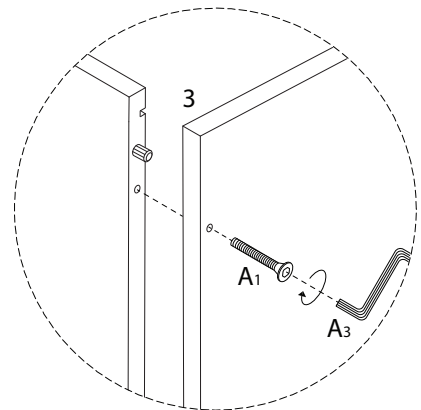
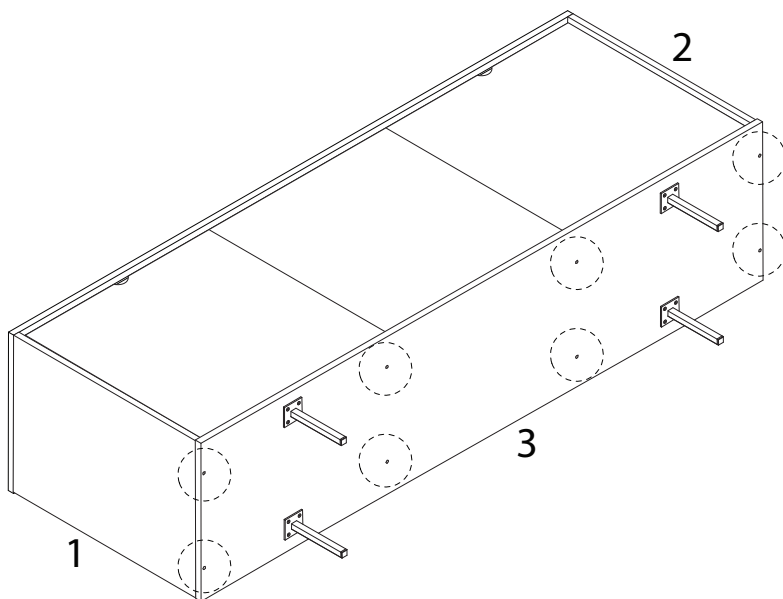
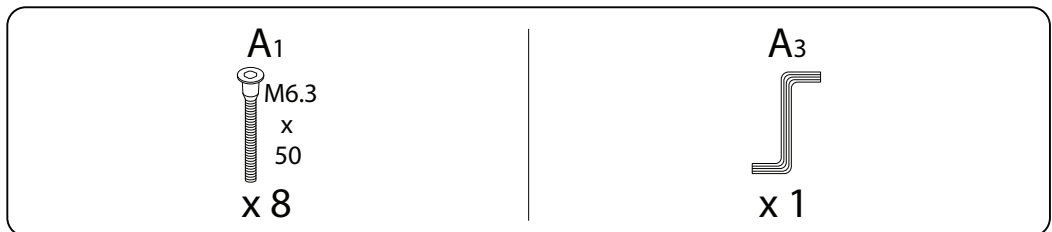
9



10

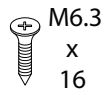


11



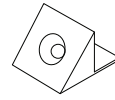
12

E

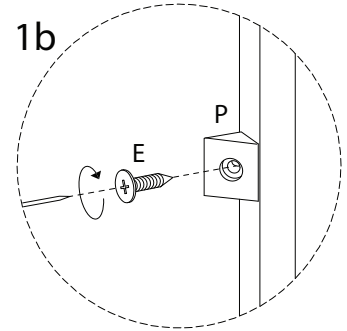
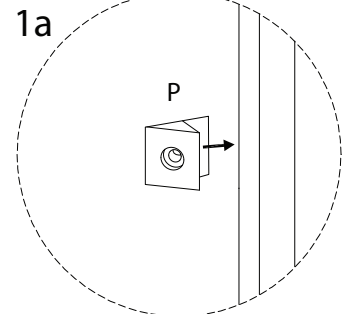
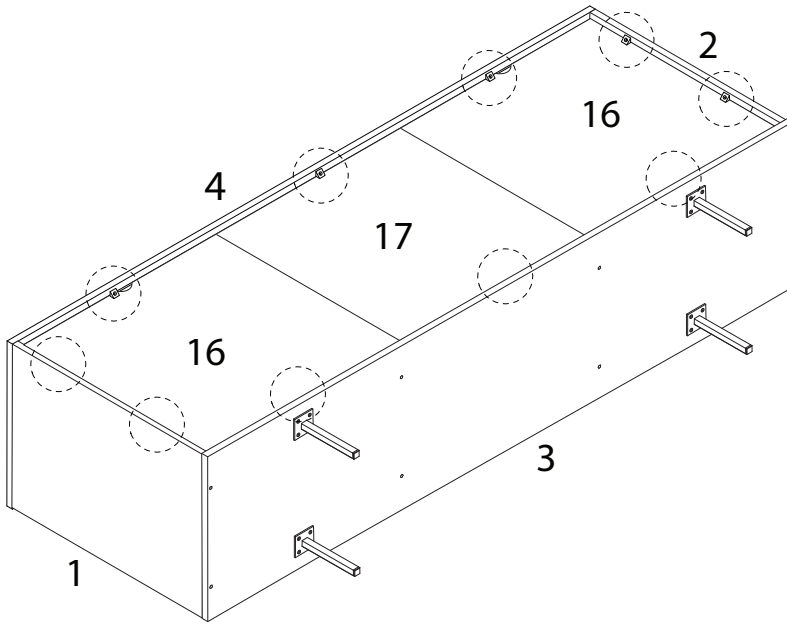


x 10

P

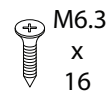


x 10



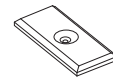
13

E

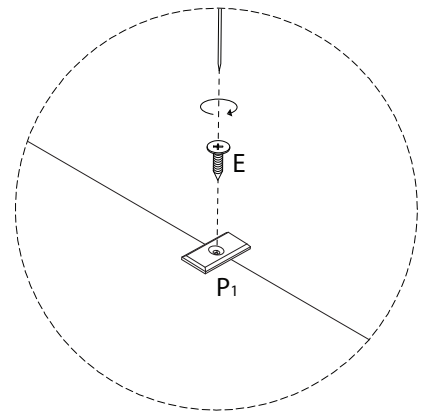
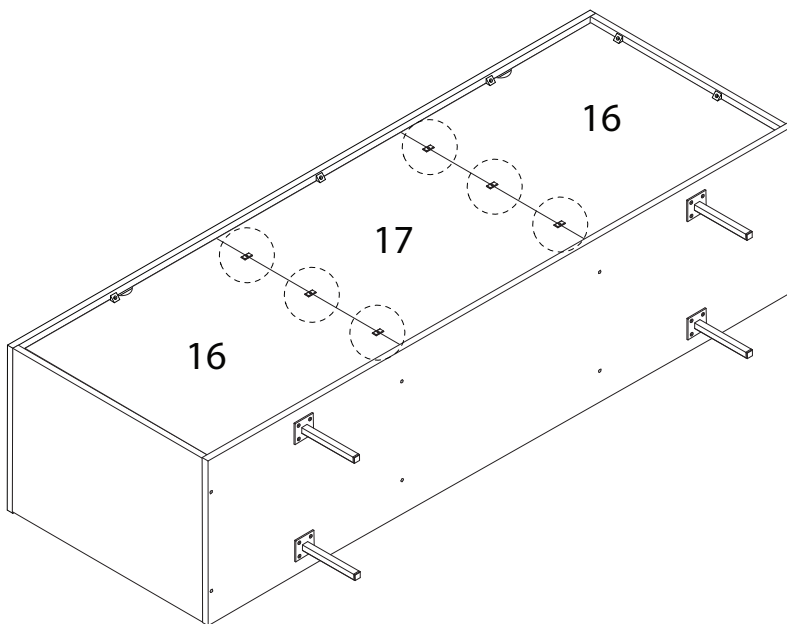


x 6

P₁



x 6



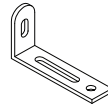
14

E

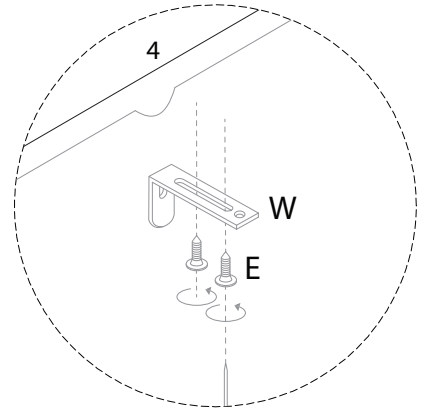
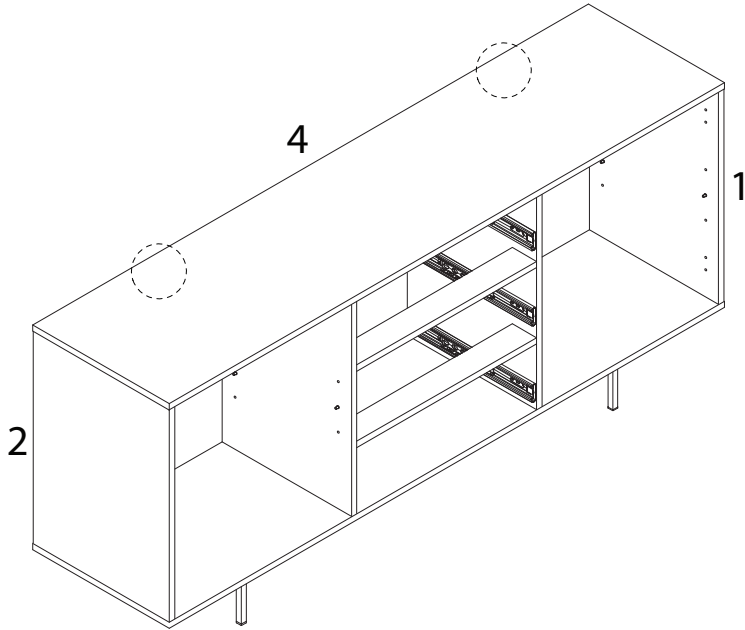


x 4

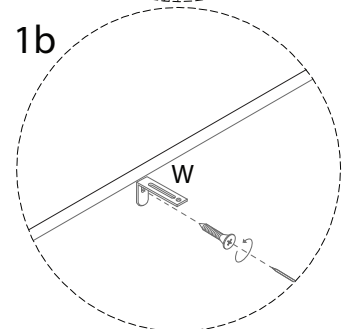
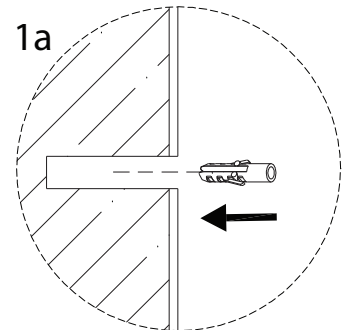
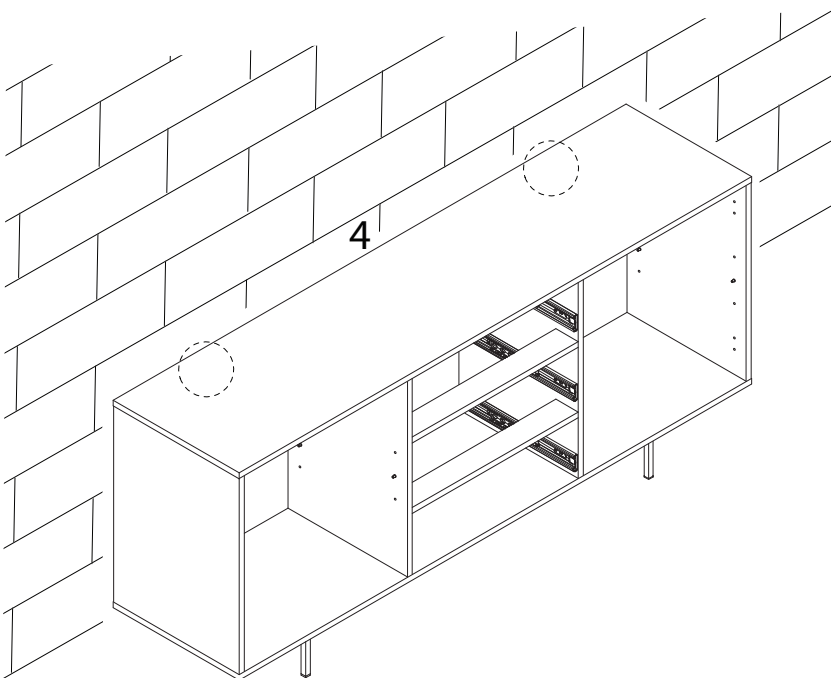
W



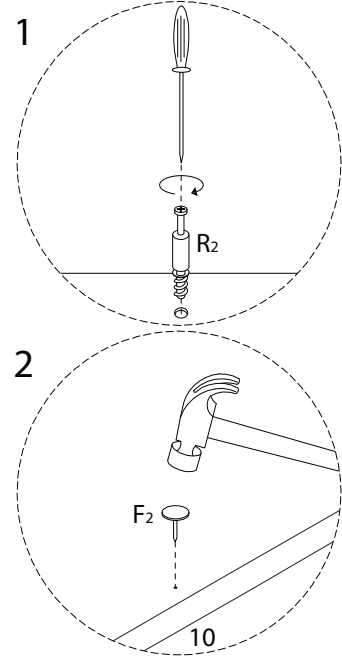
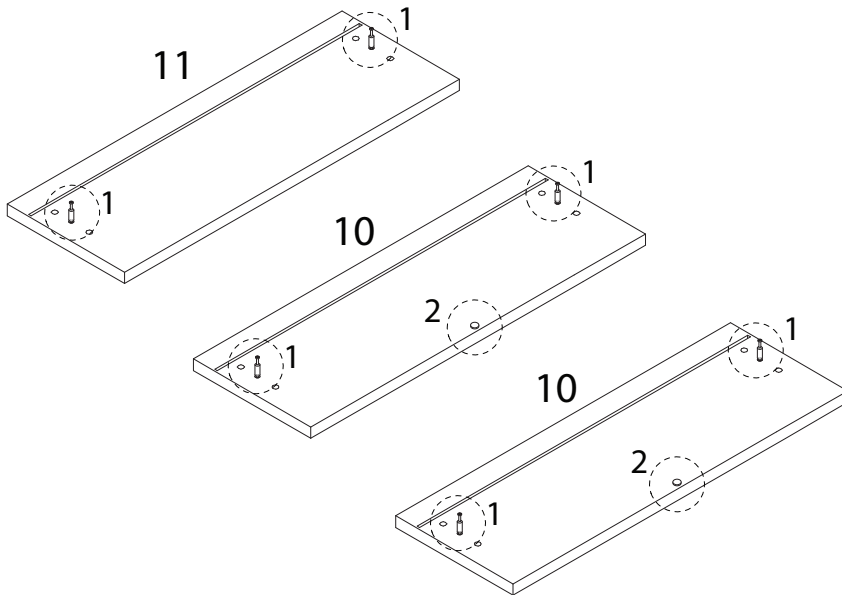
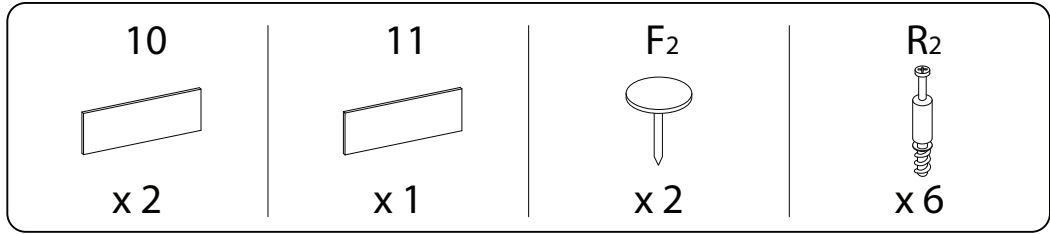
x 2



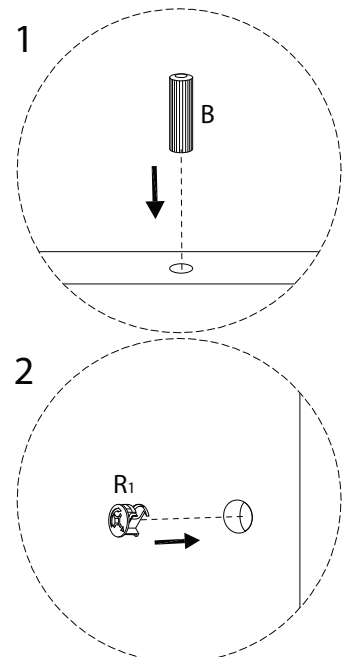
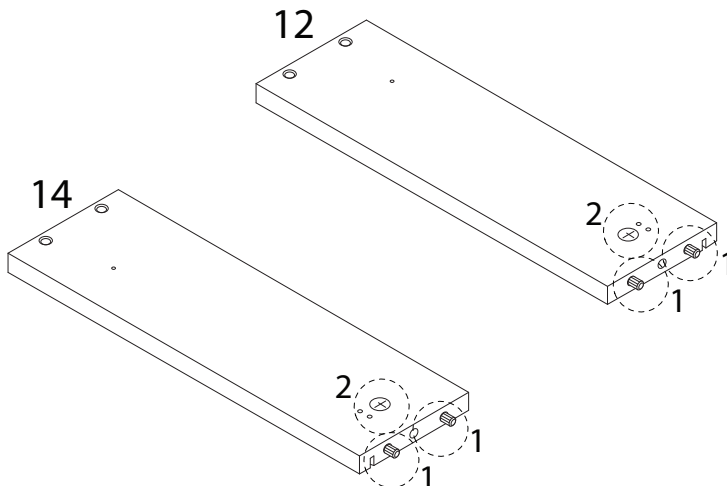
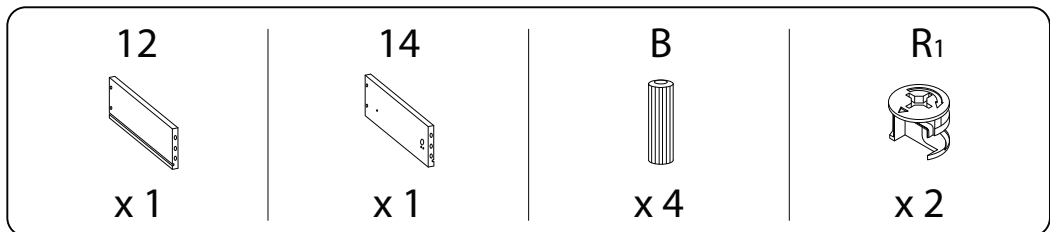
!



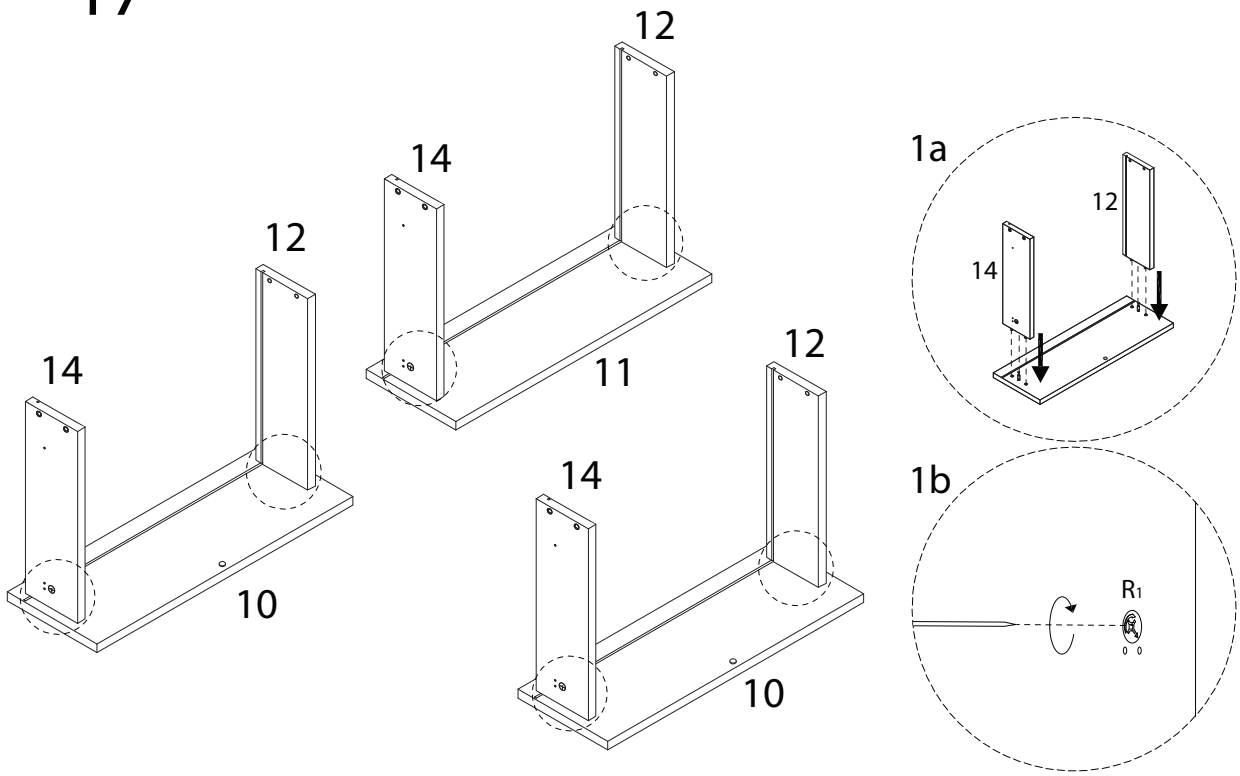
15



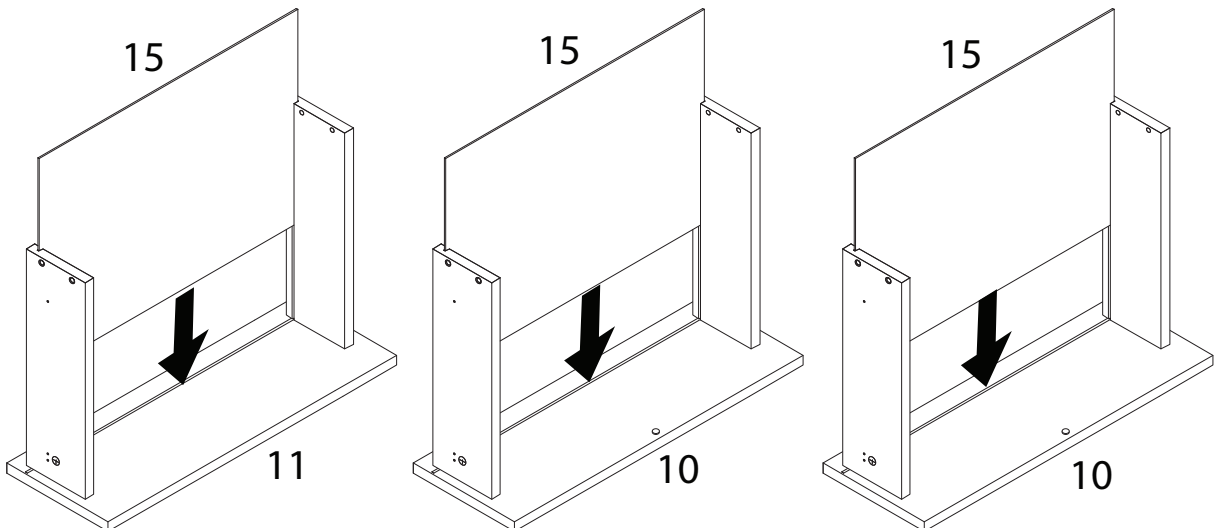
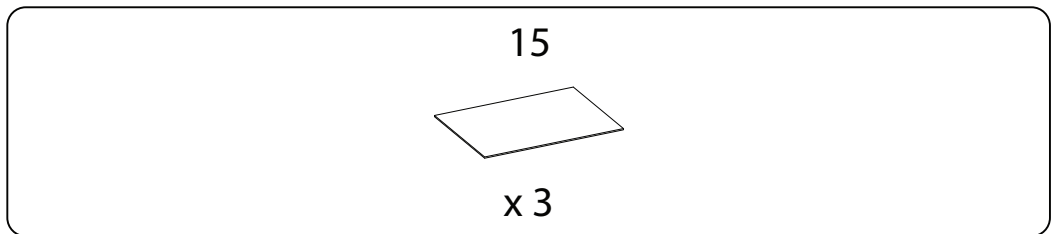
16 x 3



17

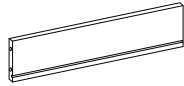


18



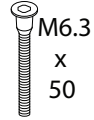
19

13



x 3

A1

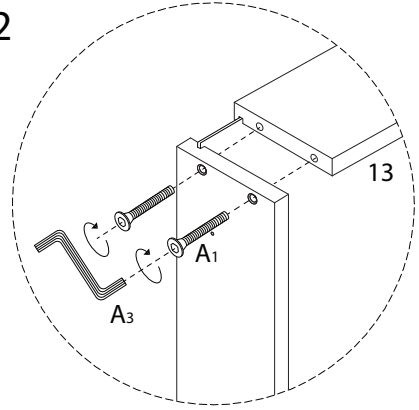
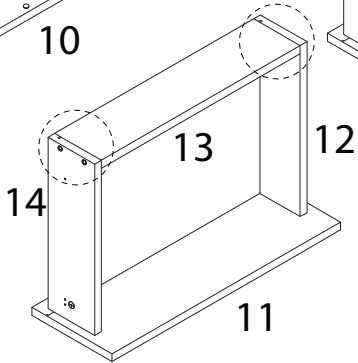
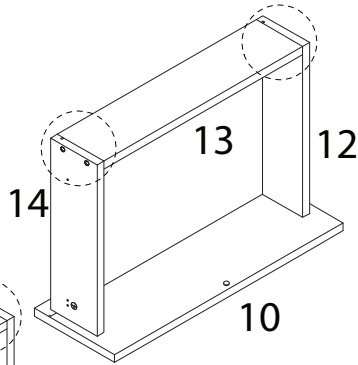
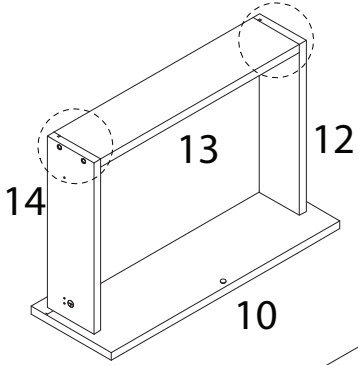


x 12

A3



x 1



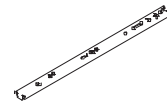
20 x 3

E

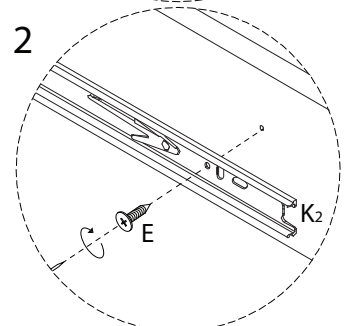
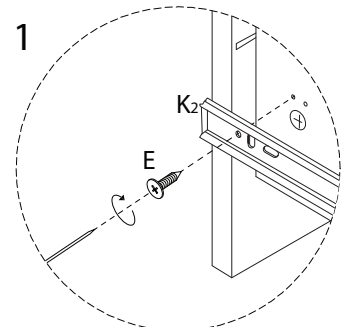
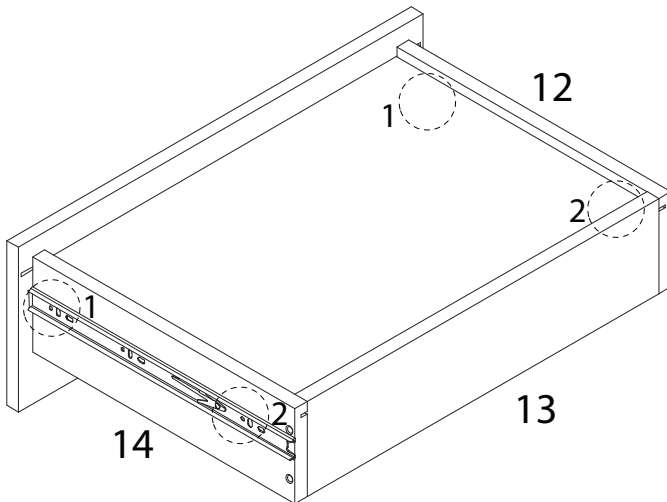


x 4

K2

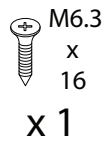


x 2

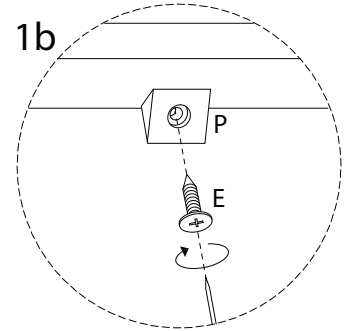
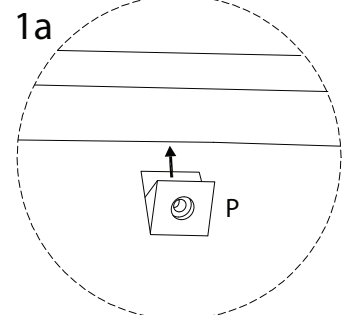
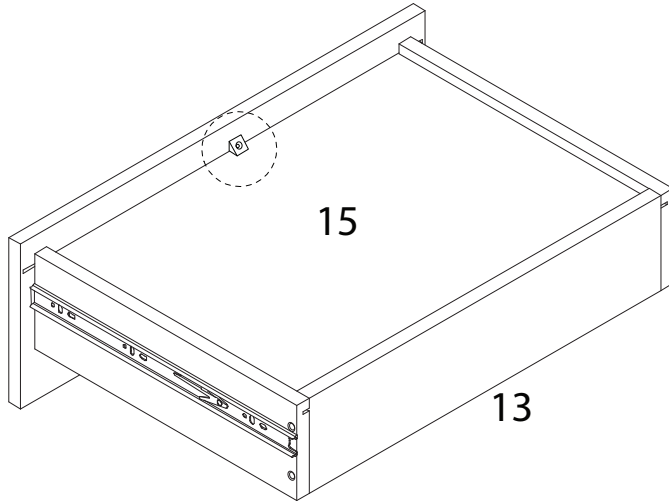
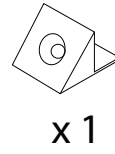


21 x 3

E

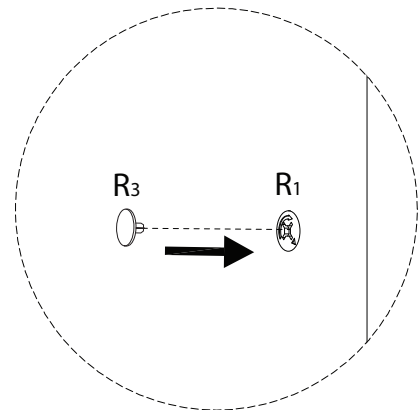
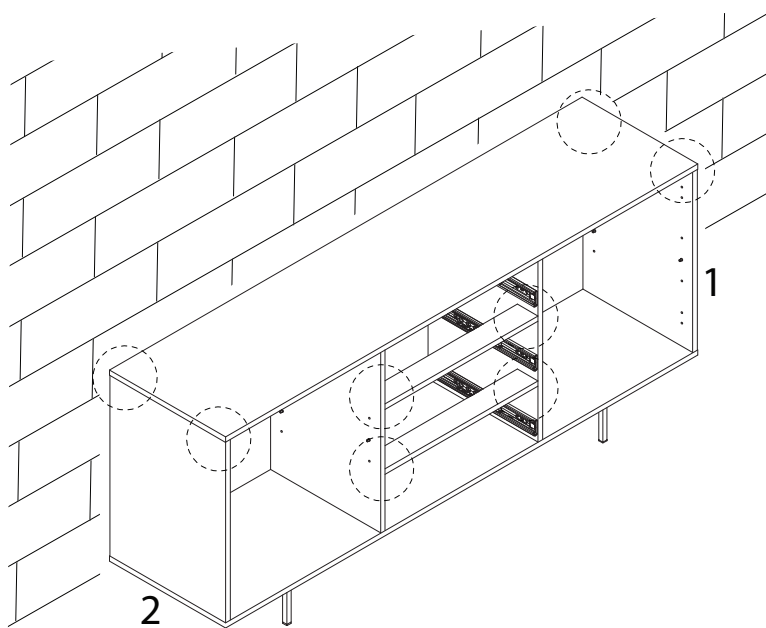
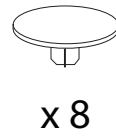


P

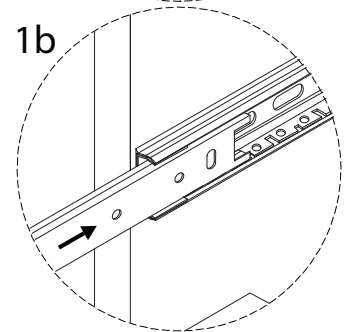
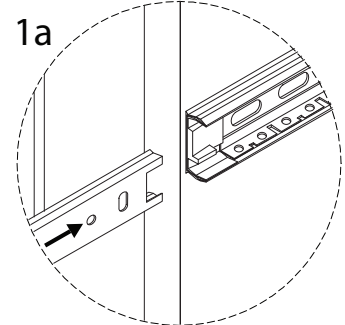
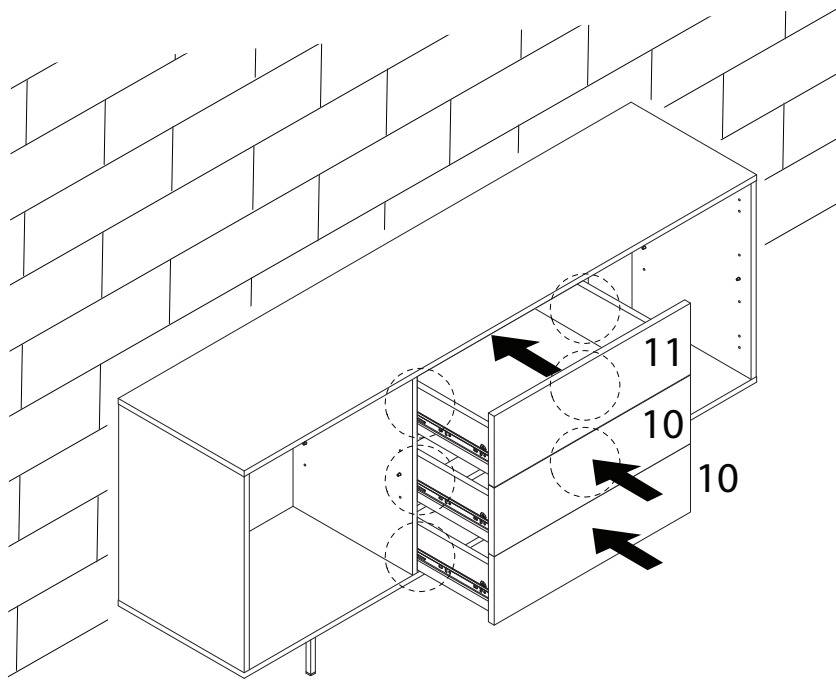


22

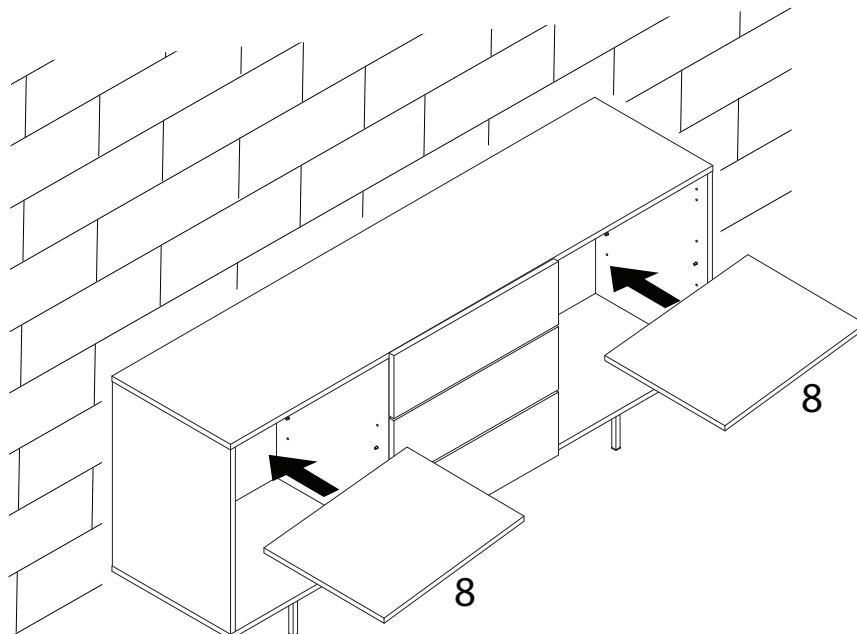
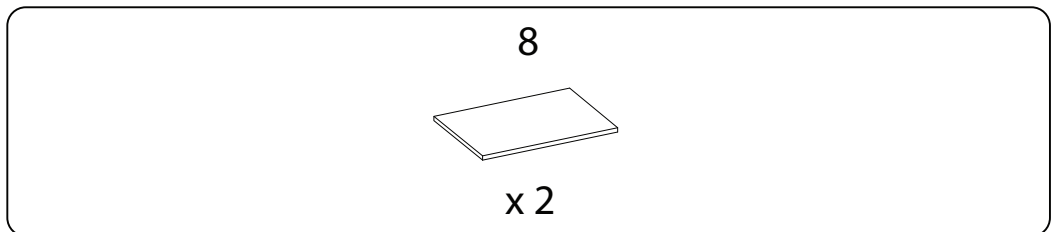
R3



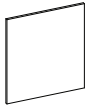
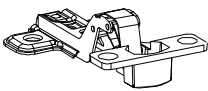


23

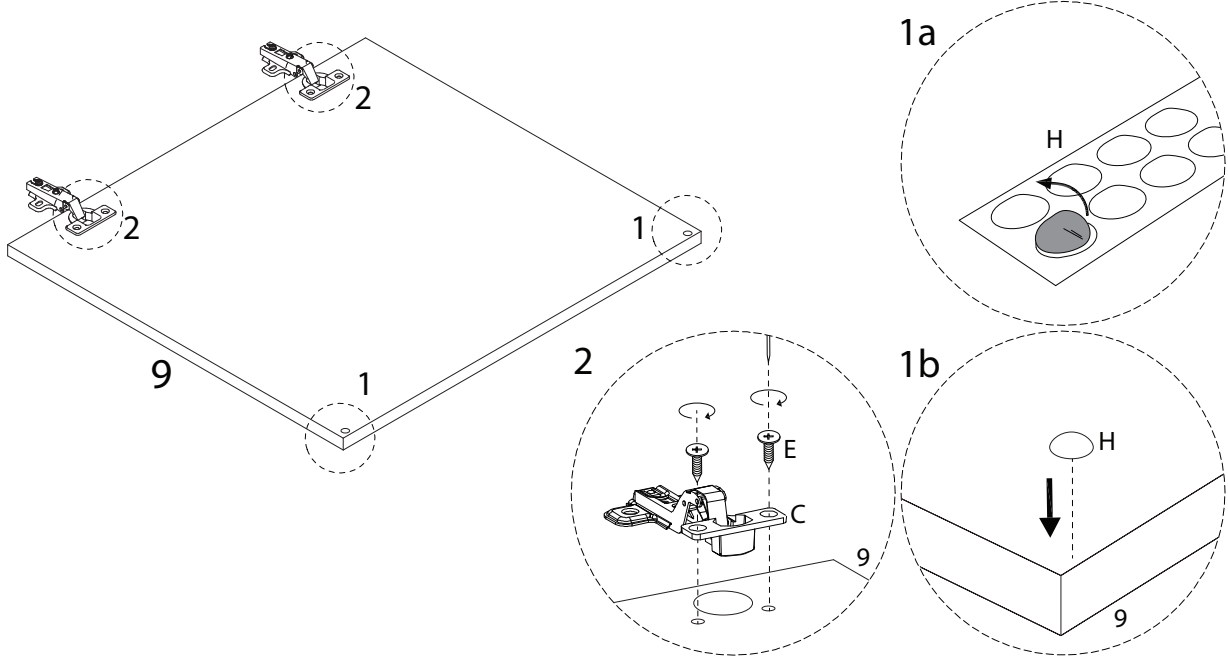


24




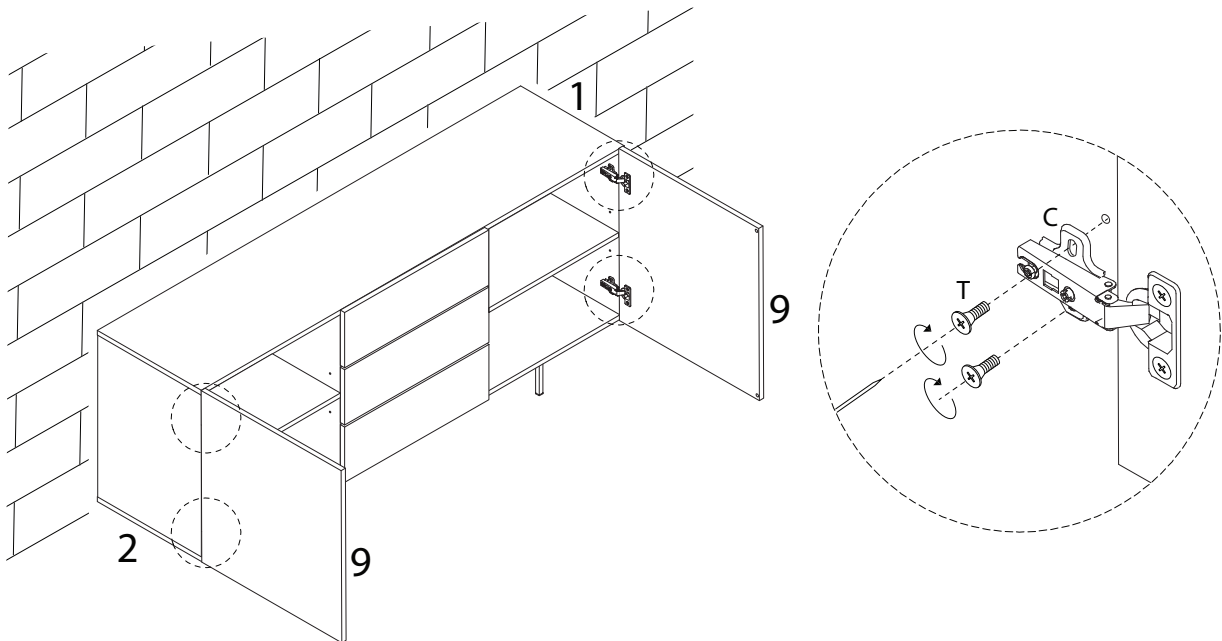
25 x 2

<p>9</p>  <p>x 1</p>	<p>C</p>  <p>x 2</p>	<p>E</p>  <p>M6.3 x 16</p> <p>x 4</p>	<p>H</p>  <p>x 2</p>
---	---	---	---

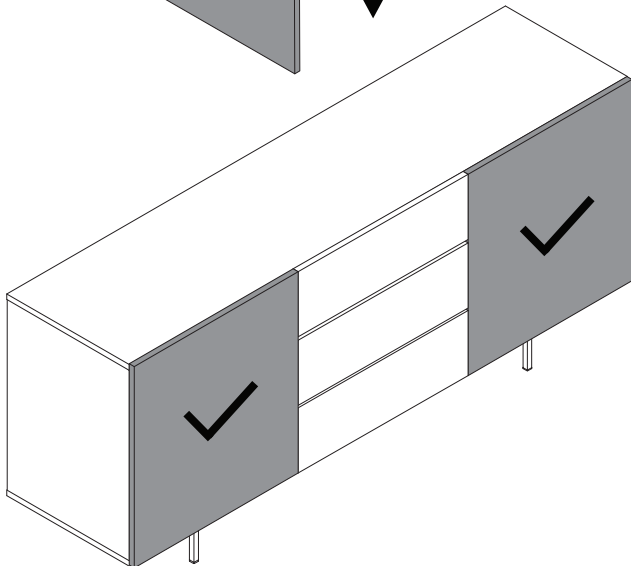
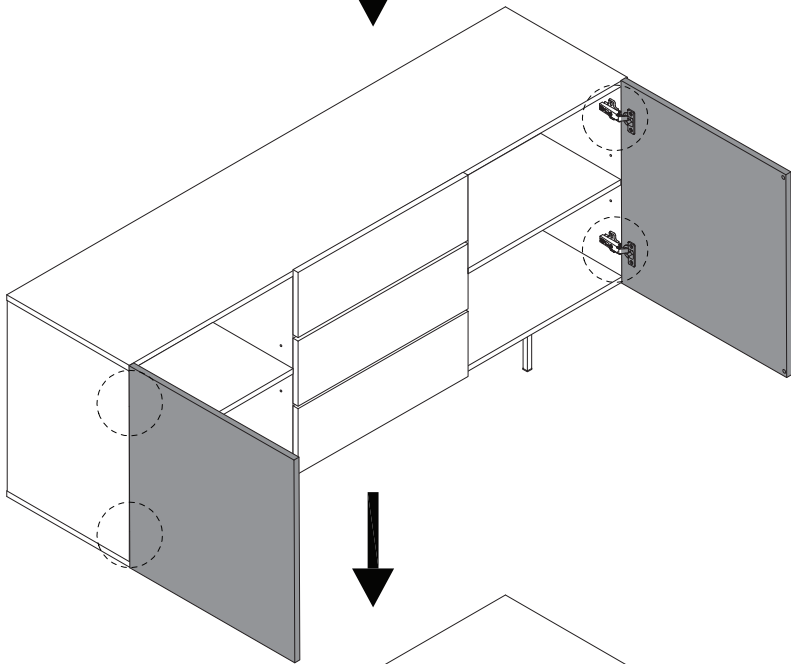
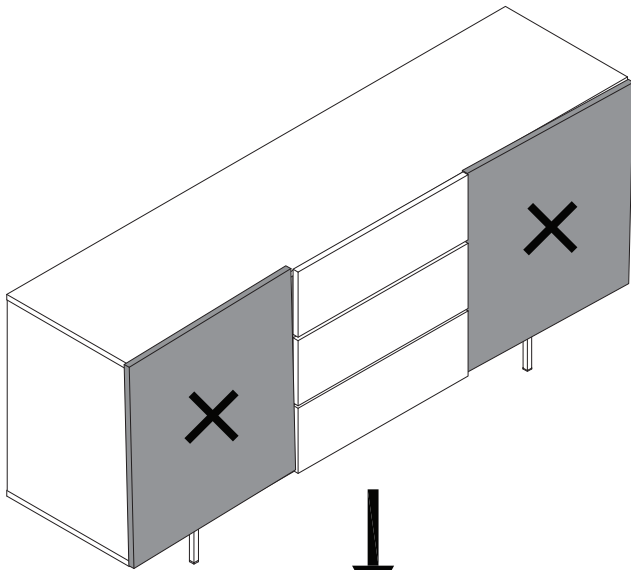


26

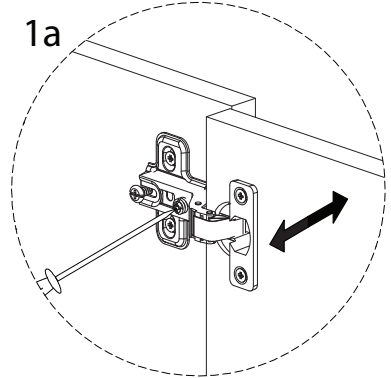
<p>T</p>  <p>M6.3 x 13</p> <p>x 8</p>
--



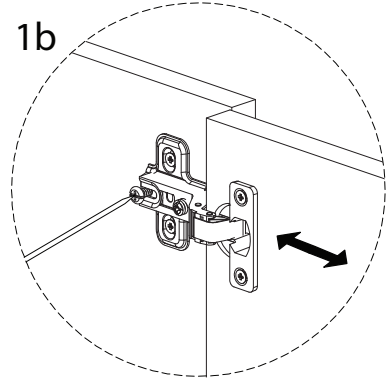
!



1a



1b



1c

