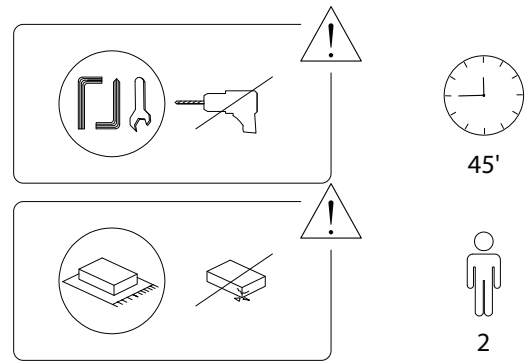
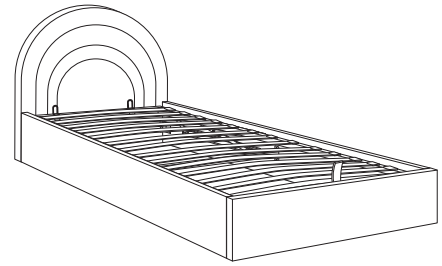
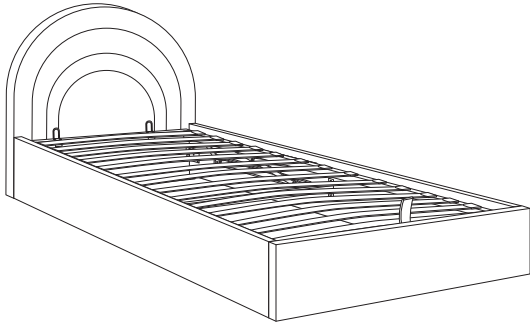
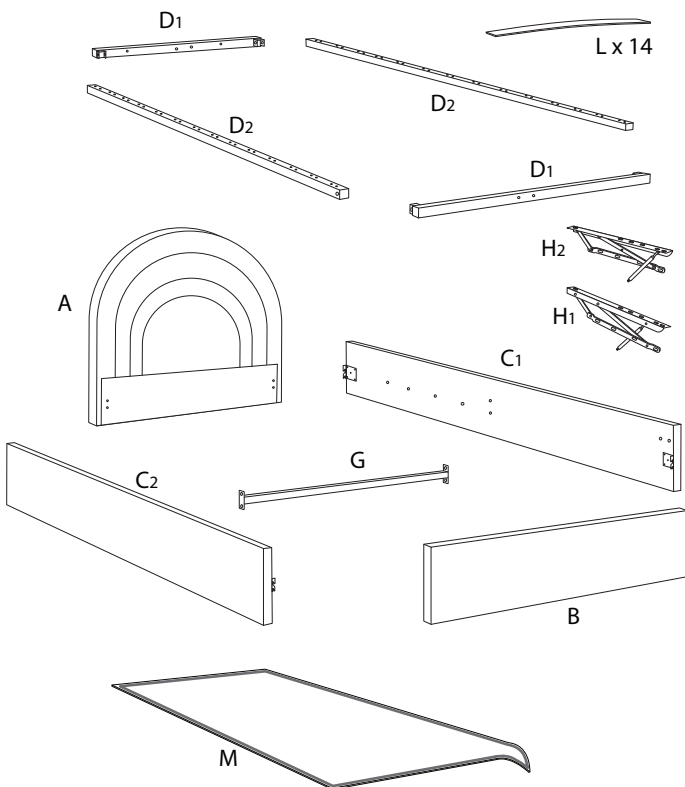




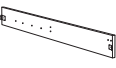






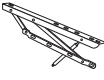

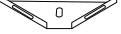
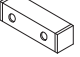
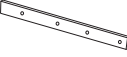



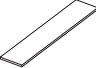
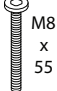
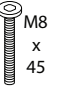
# ANET



1/13

751/ANET040424/




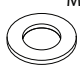
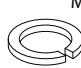
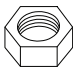
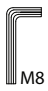
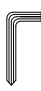




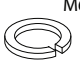
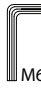

 x 1	 x 1	 x 1	 x 1
 x 2	 x 2	 x 2	 x 1
 x 1	 x 1	 x 1	 x 2
 x 2	 x 2	 x 14	 x 1
 x 2	 x 2	 x 4	 x 10

2/13

751/ANET040424/

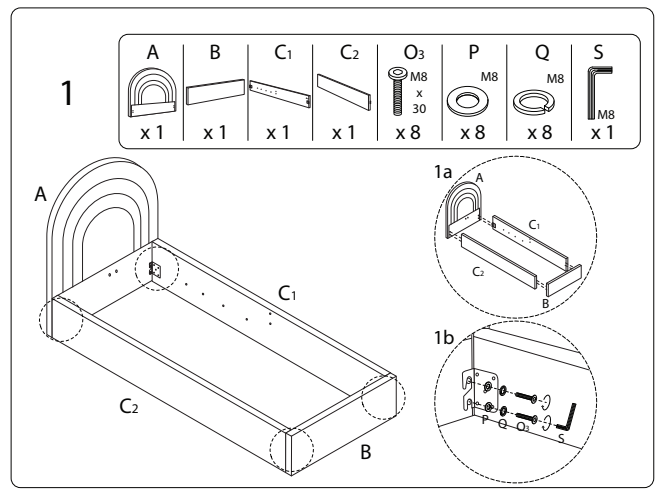
3/13

751/ANET040424/

<b>O<sub>3</sub></b>  M8 x 30  x 8	<b>P</b>  M8  x 22	<b>Q</b>  M8  x 22
<b>R</b>   x 10	<b>S</b>  M8  x 1	<b>T</b>   x 1
<b>U</b>   x 1	<b>V<sub>1</sub></b>  M6 x 40  x 8	<b>V<sub>2</sub></b>  M6 x 20  x 12
<b>W</b>  M6  x 20	<b>X</b>  M6  x 20	<b>Y</b>  M6  x 1
<b>Z</b>   x 28		

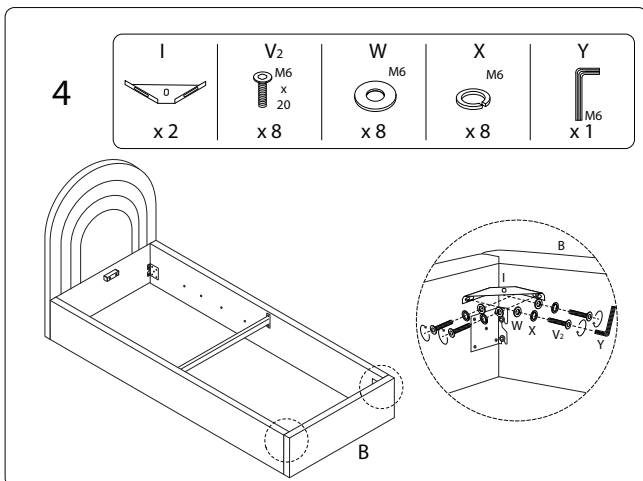
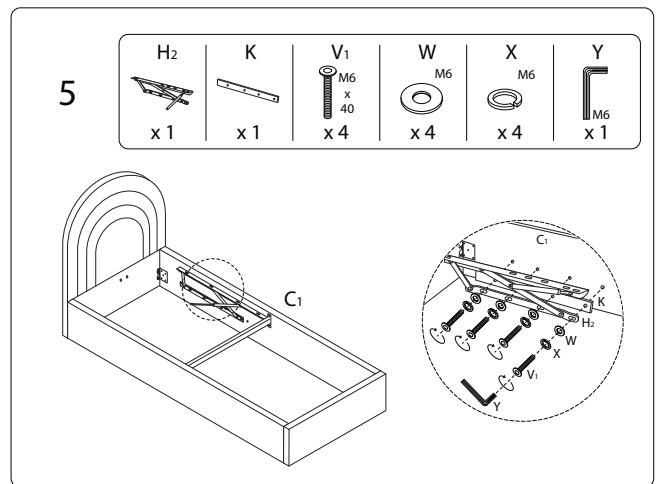
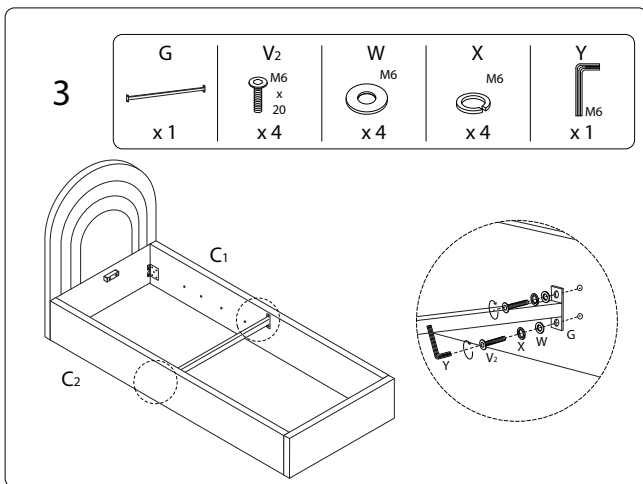
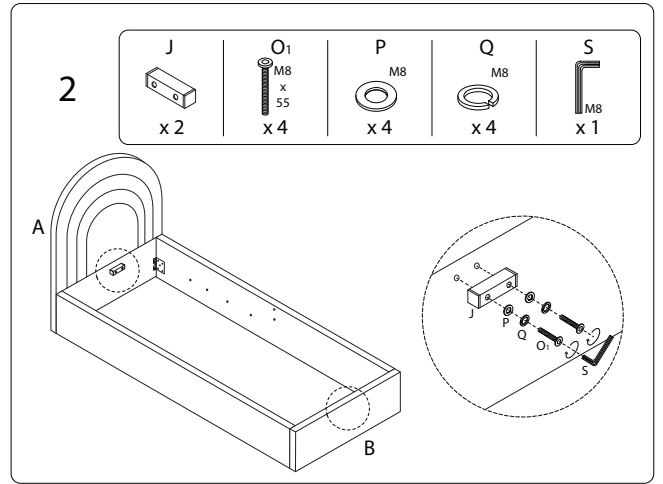
4/13

751/ANET040424/



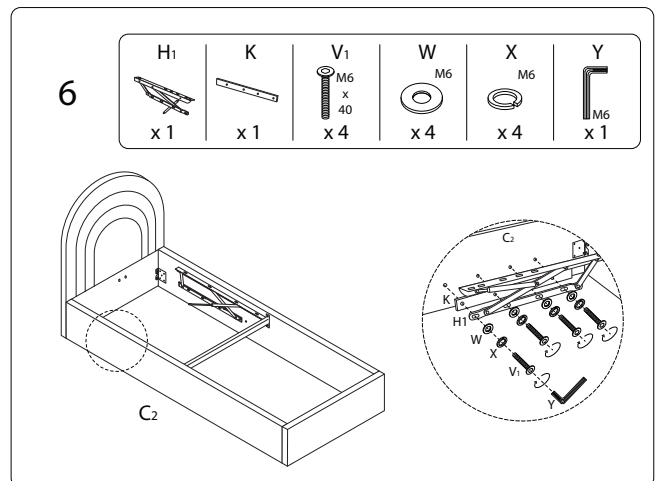
5/13

751/ANET040424/



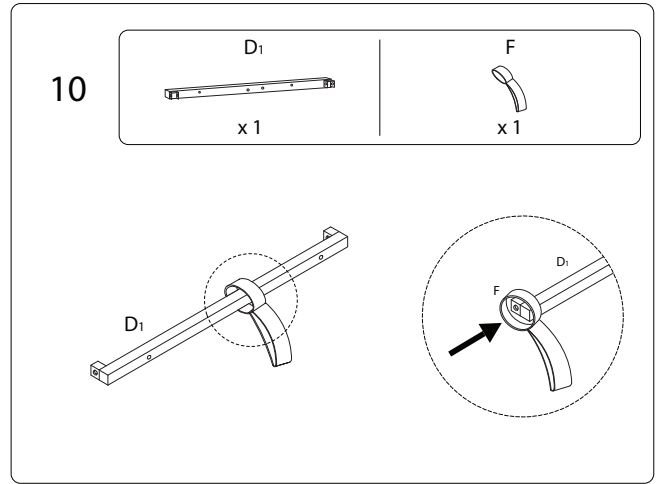
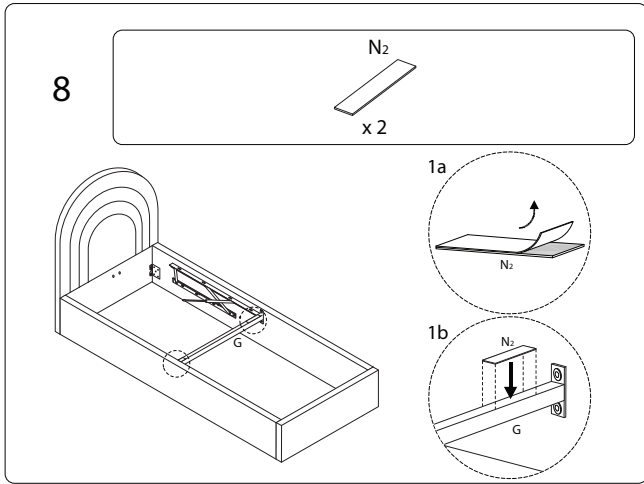
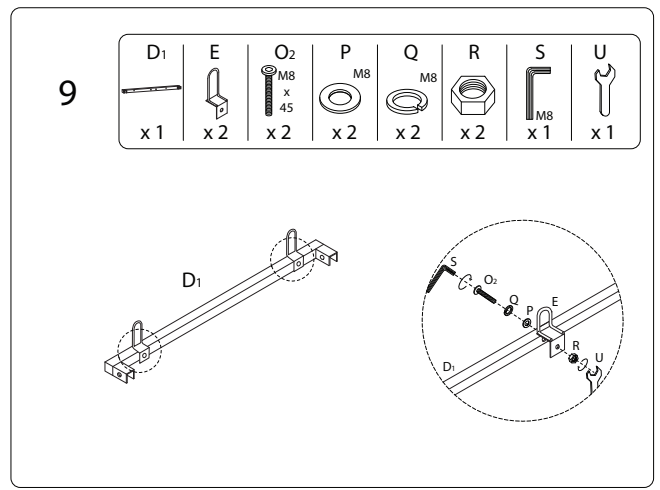
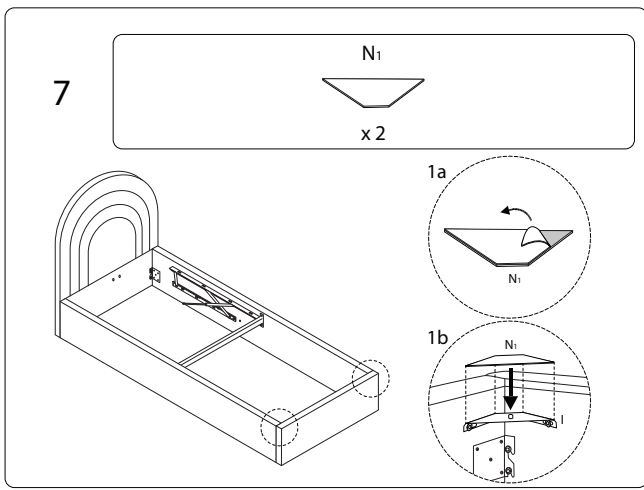
6/13

751/ANET040424/



7/13

751/ANET040424/

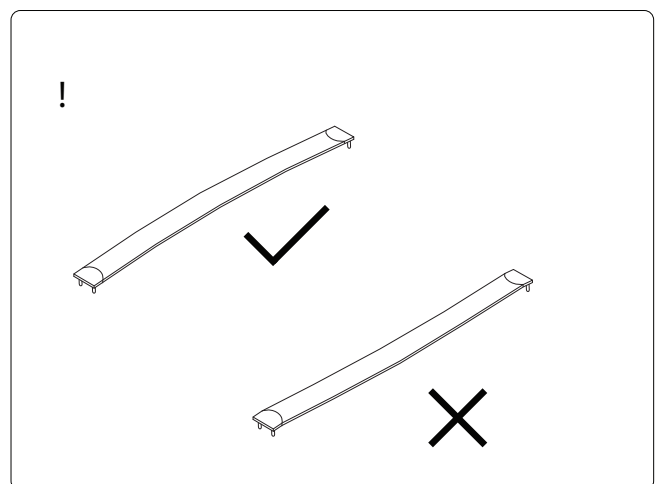
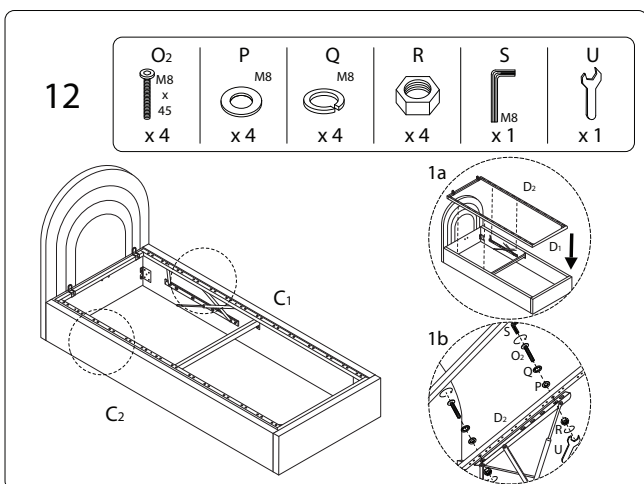
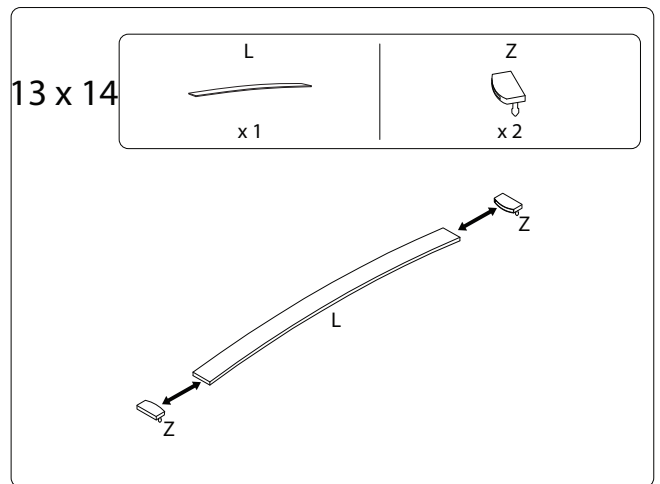
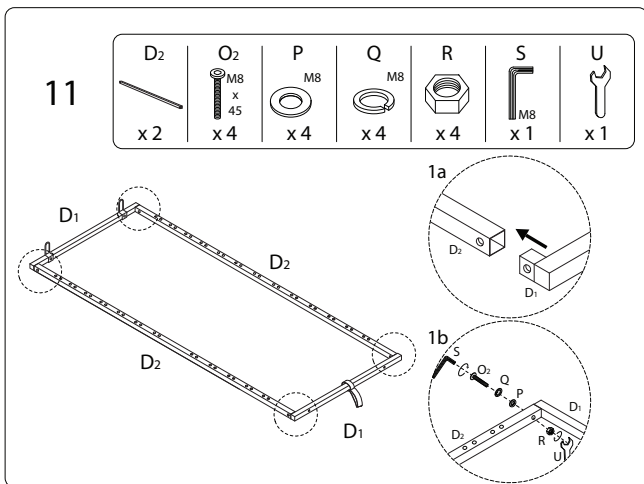


8/13

751/ANET040424/

9/13

751/ANET040424/

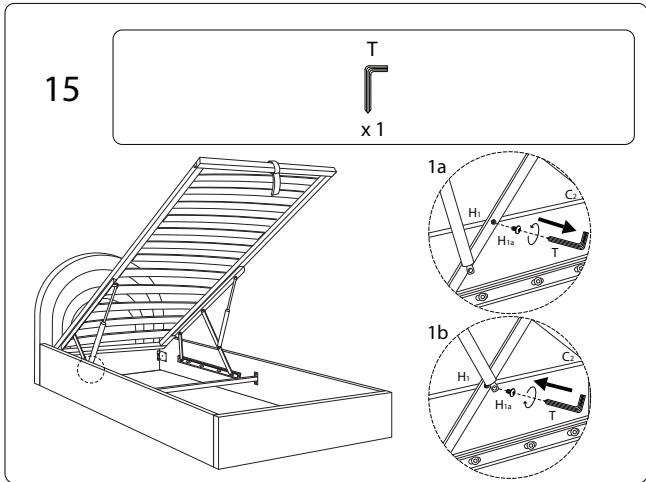
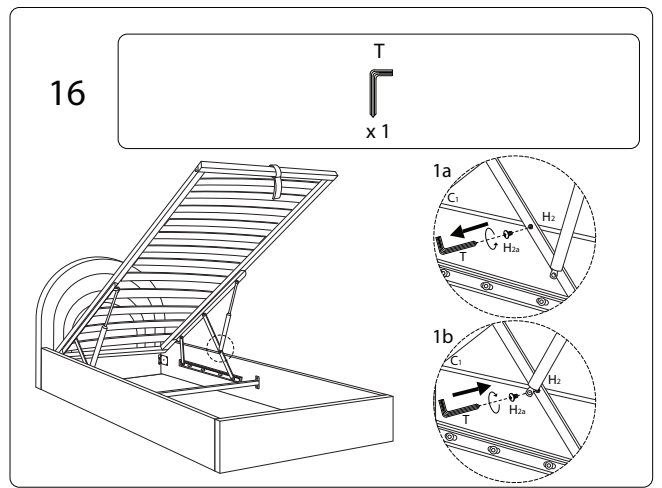
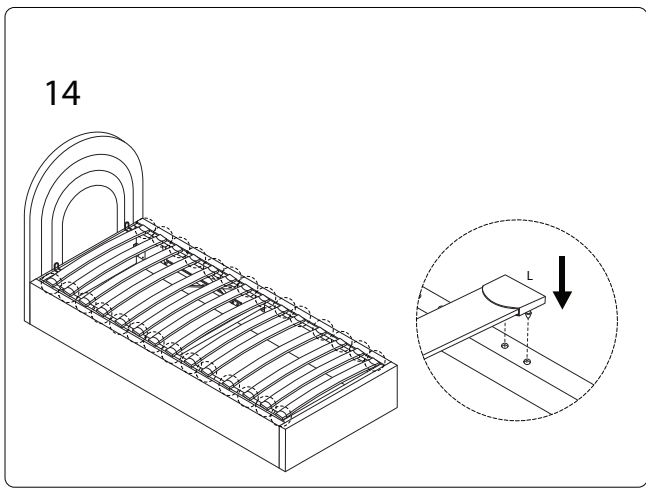


10/13

751/ANET040424/

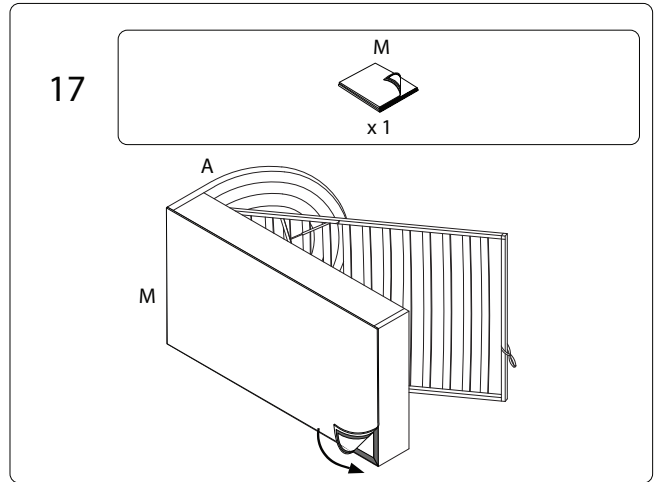
11/13

751/ANET040424/



12/13

751/ANET040424/



13/13

751/ANET040424/