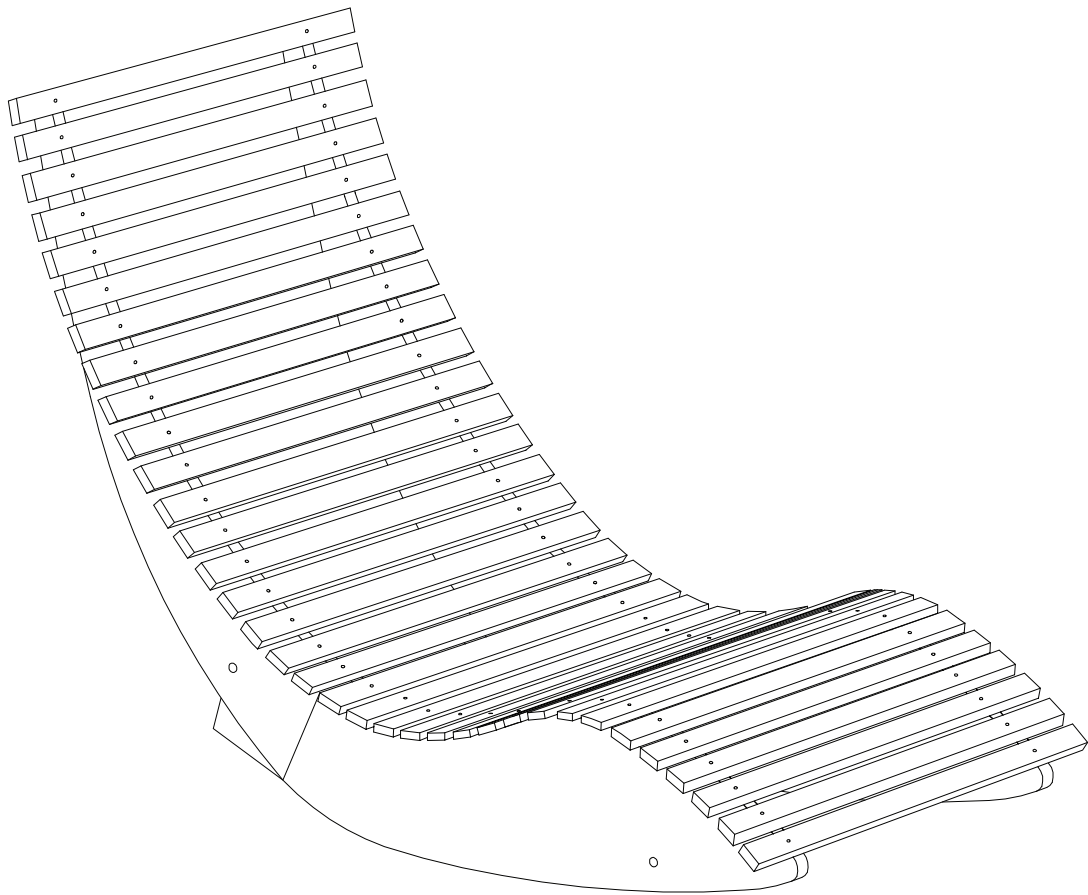
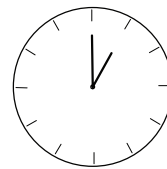
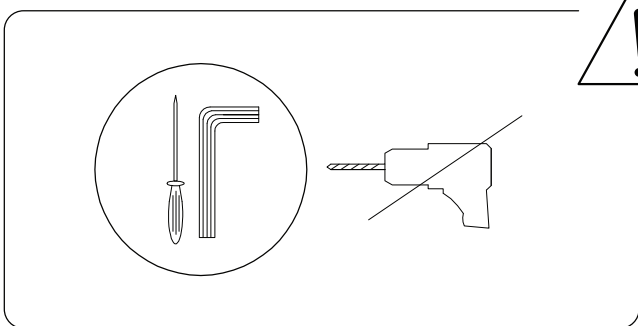
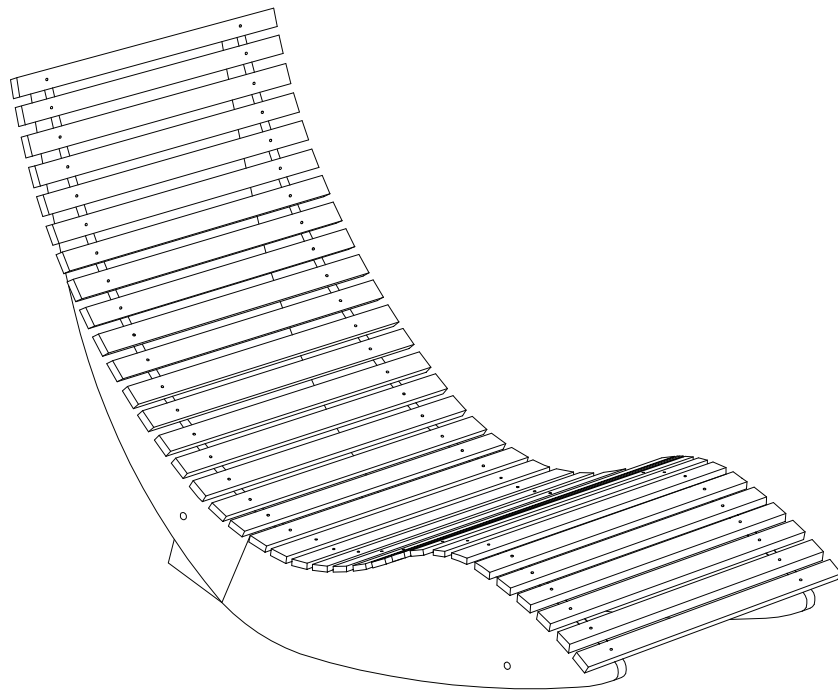
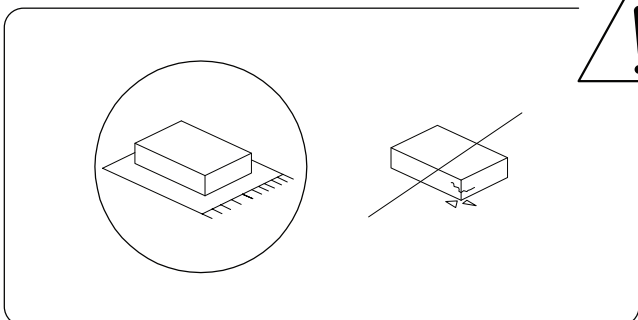


# BRESCIA II



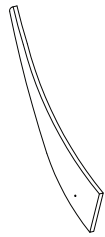
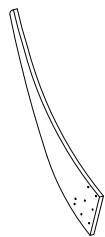
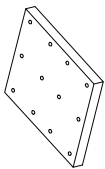
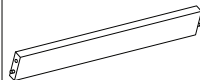


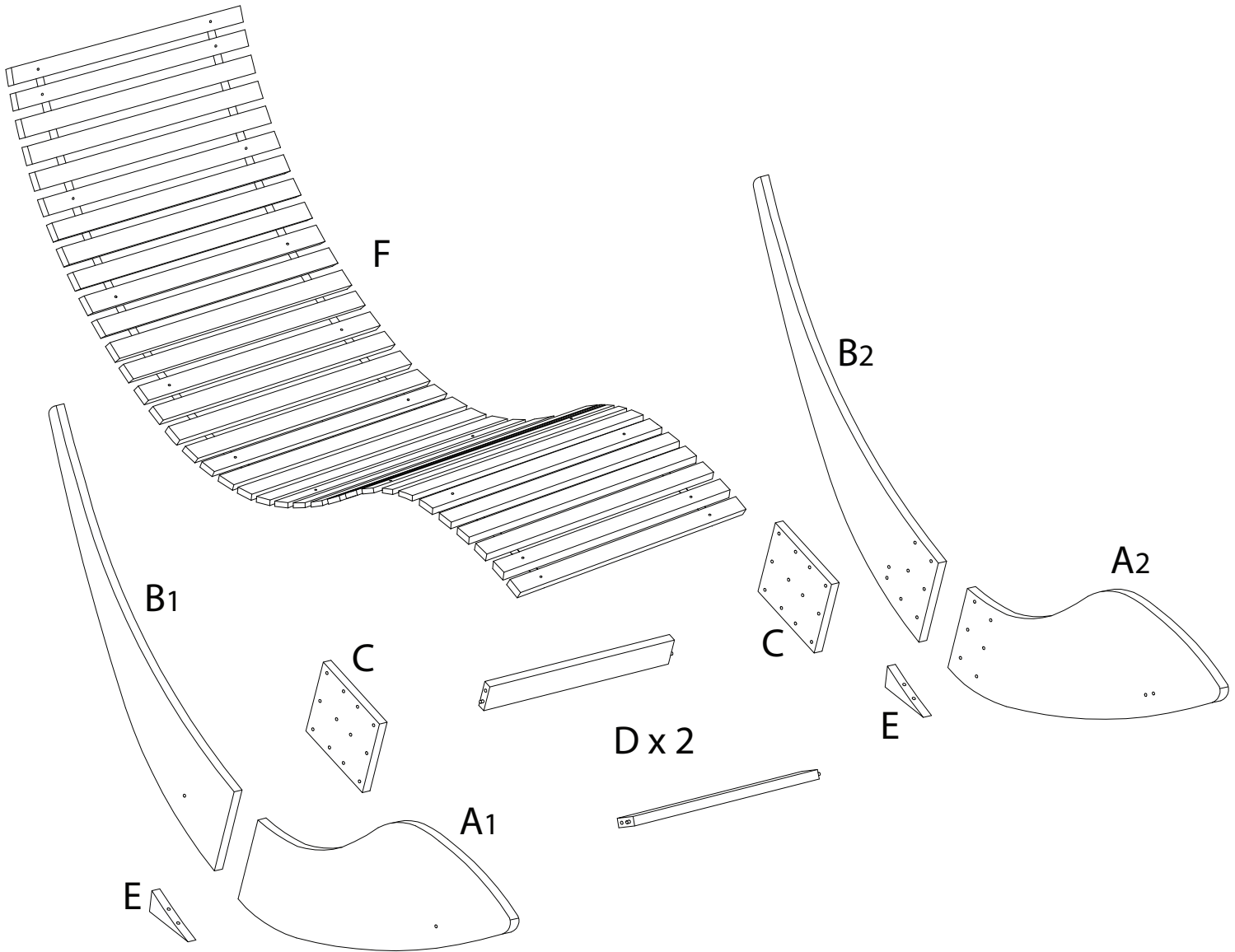


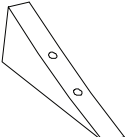
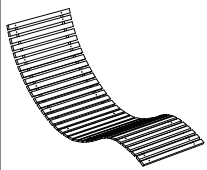
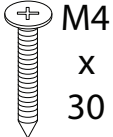
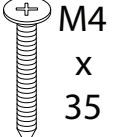
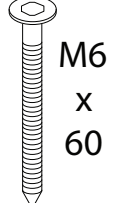
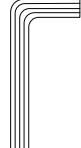
60'



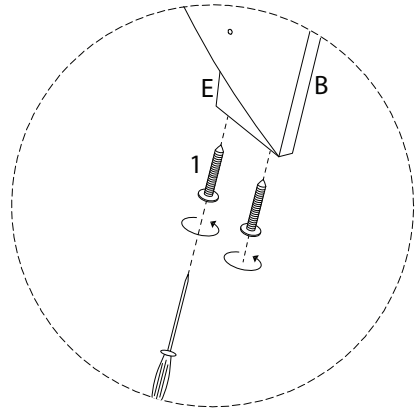
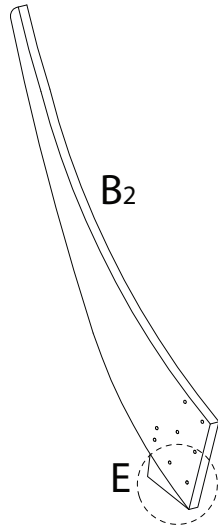
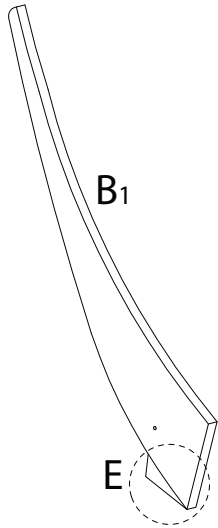
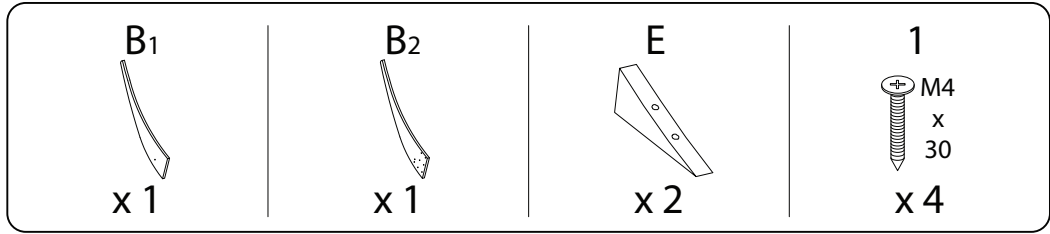
1

<b>A1</b>	<b>A2</b>	<b>B1</b>	<b>B2</b>	<b>C</b>	<b>D</b>
					
<b>x 1</b>	<b>x 1</b>	<b>x 1</b>	<b>x 1</b>	<b>x 2</b>	<b>x 2</b>

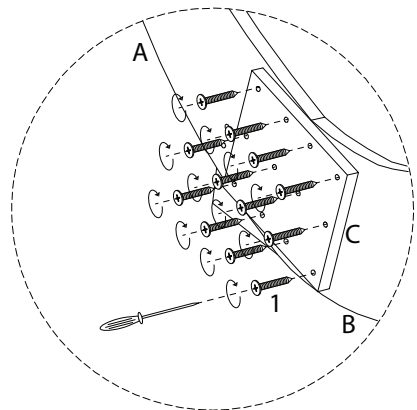
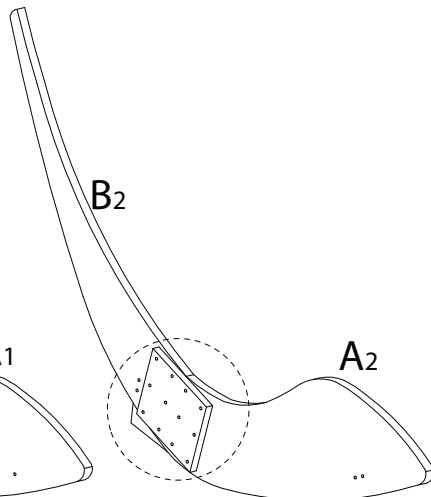
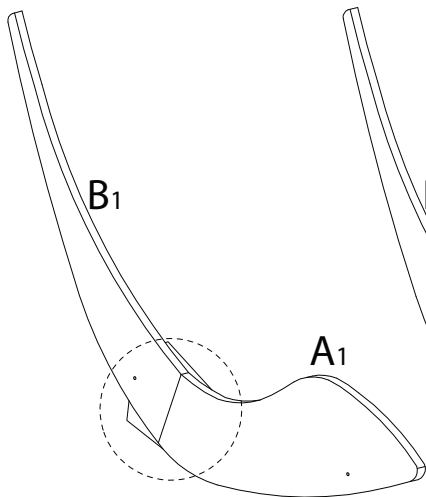
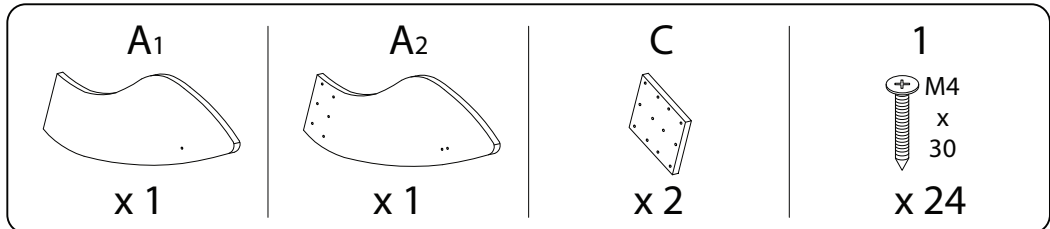


<b>E</b>	<b>F</b>	<b>1</b>	<b>2</b>	<b>3</b>	<b>4</b>
					
<b>x 2</b>	<b>x 1</b>	<b>x 28</b>	<b>x 22</b>	<b>x 4</b>	<b>x 1</b>

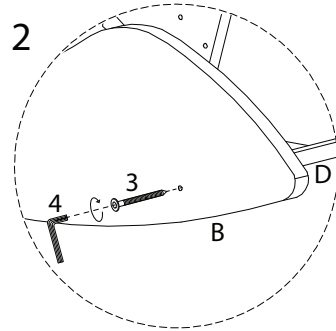
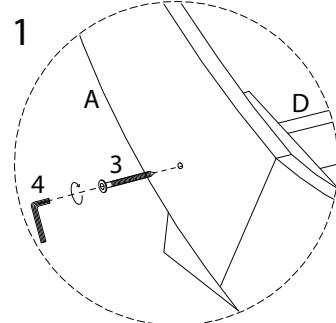
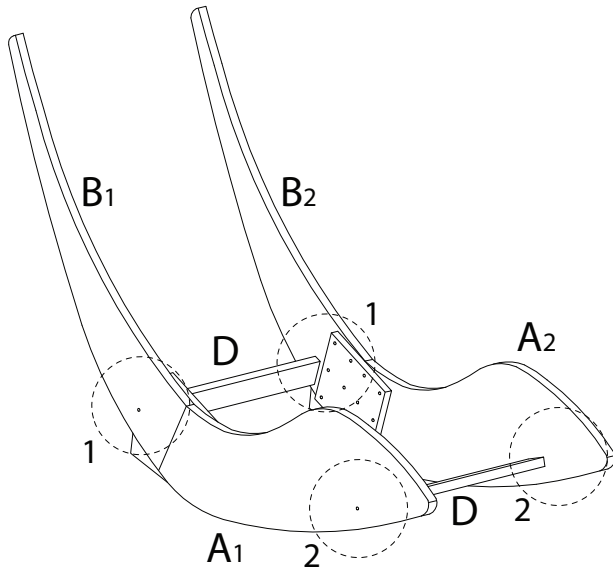
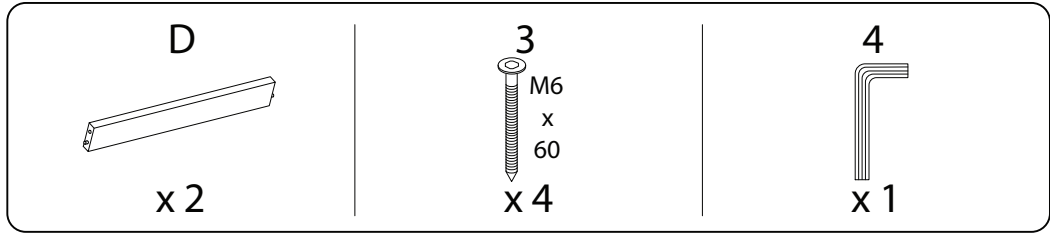
1



2



3



4

