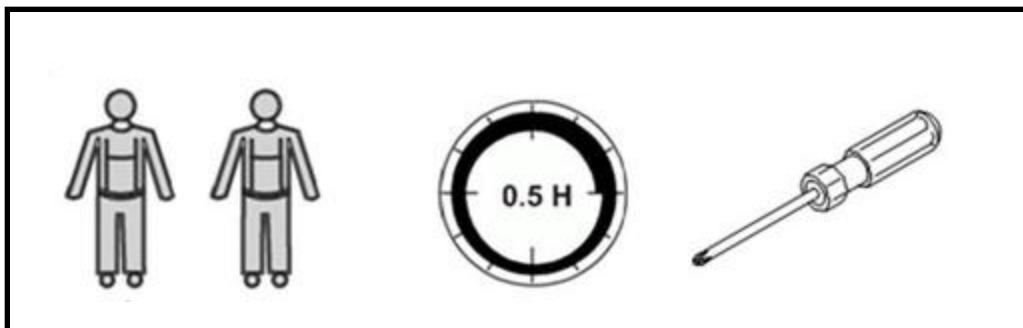
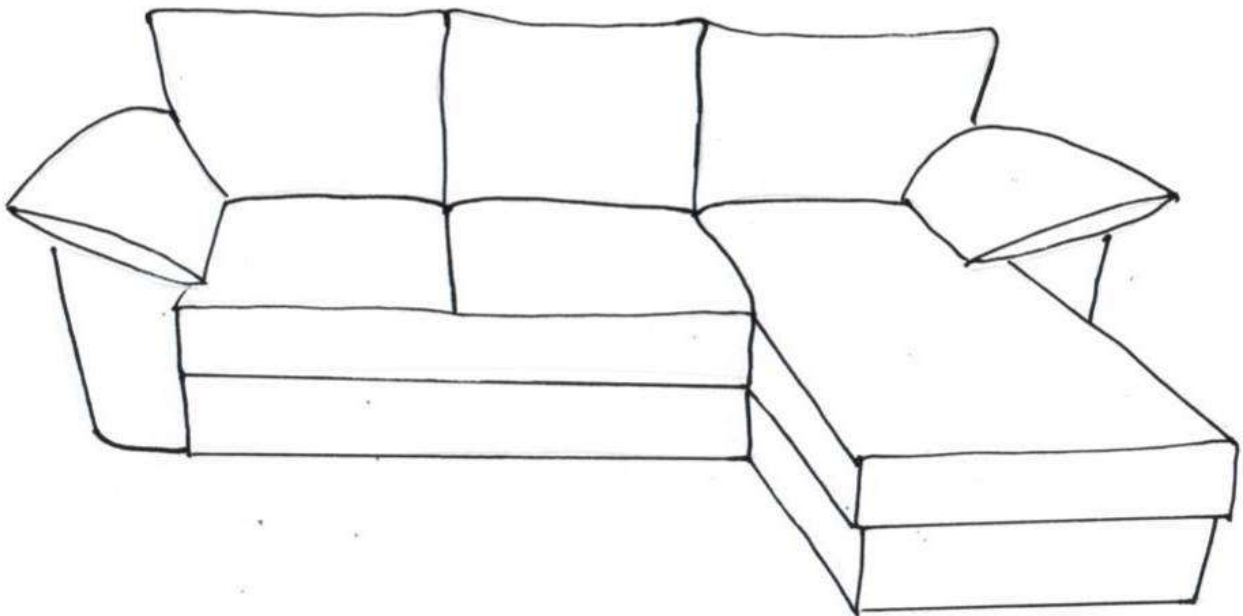






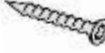
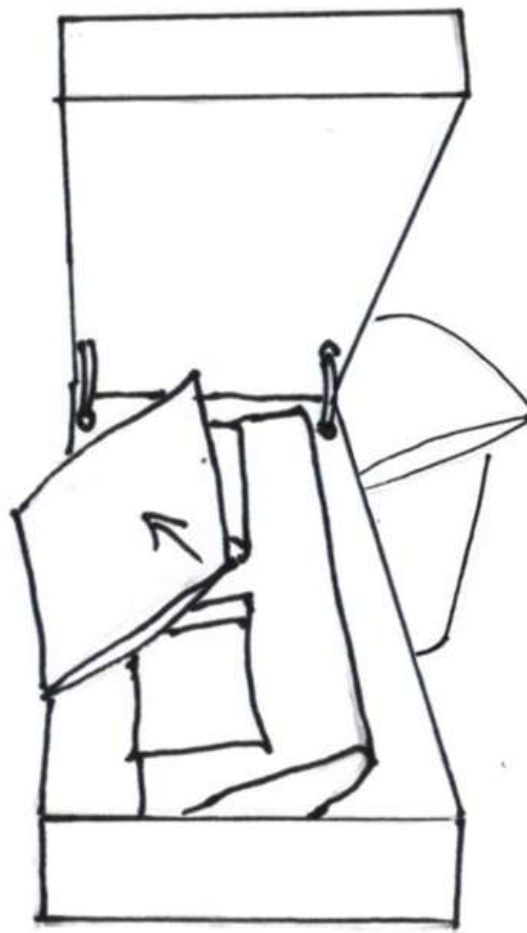
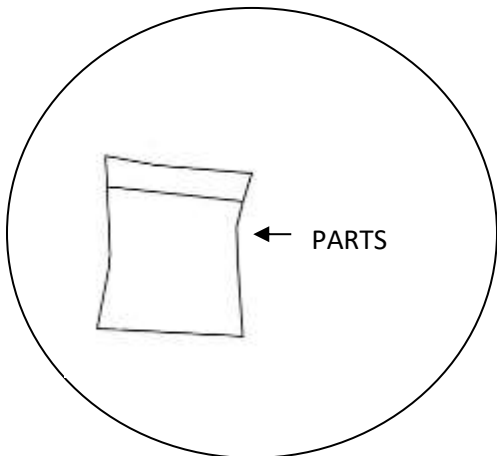


GUILLERMO RIGHT CHAISE

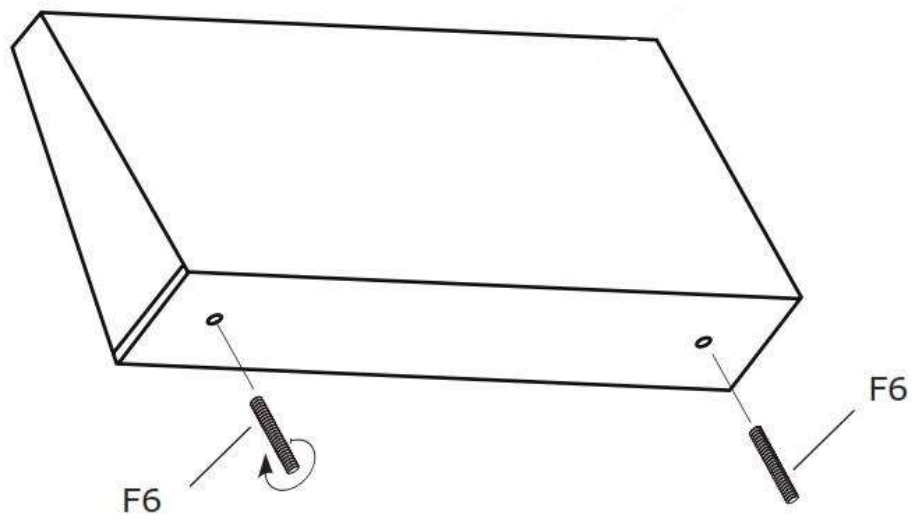


 $\varnothing 8 \times \varnothing 24$ F1 X 4	 100 x 50 x 7 mm F2x4	 M6 x 20 F3 x 8	 $\varnothing 8 \times \varnothing 13$ F4 X 4
 45 x 45 mm F5 X 8	 60 mm F6 X 4	 4,5 X 40 F7 X 8	

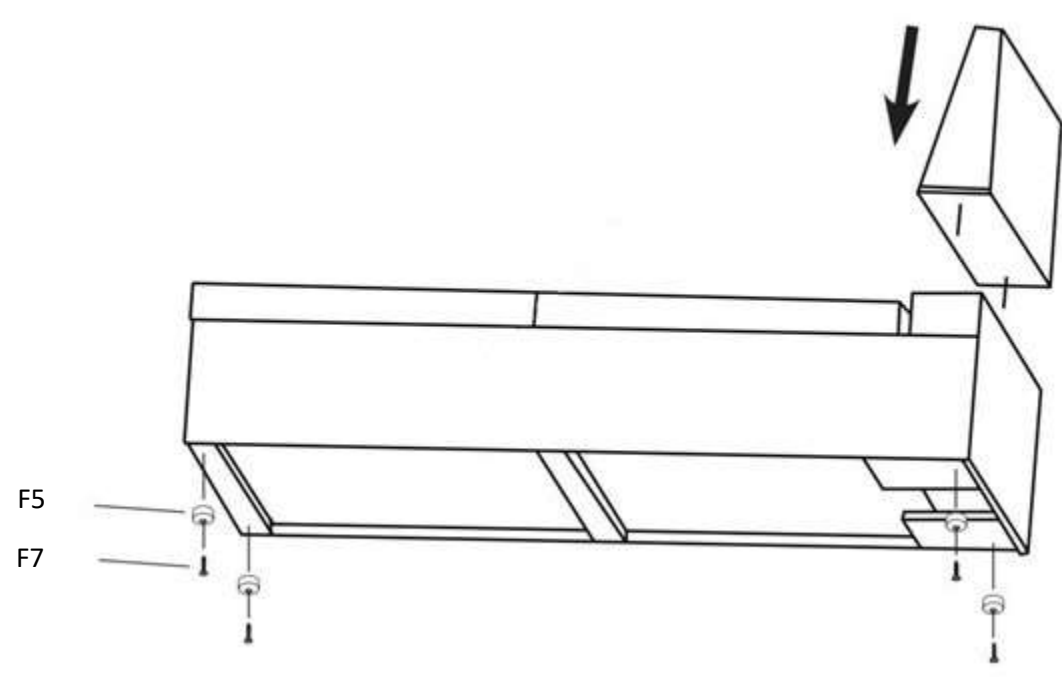
1



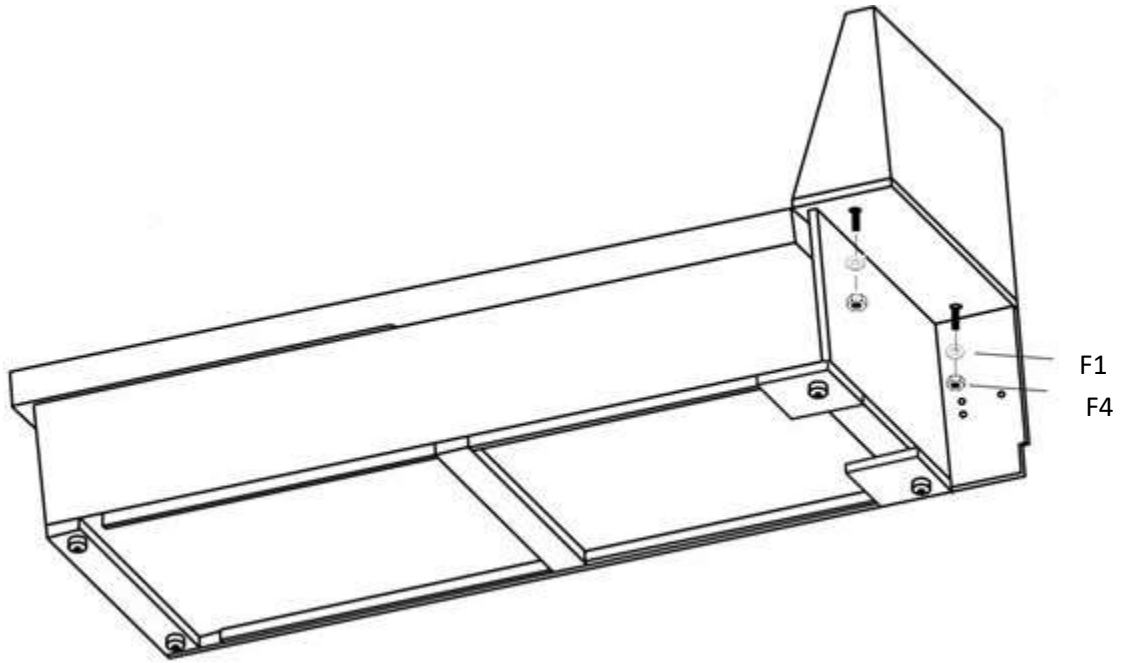
2



3



4



5

