

STEELSON

Mülltonnenbox ‚Diorus‘





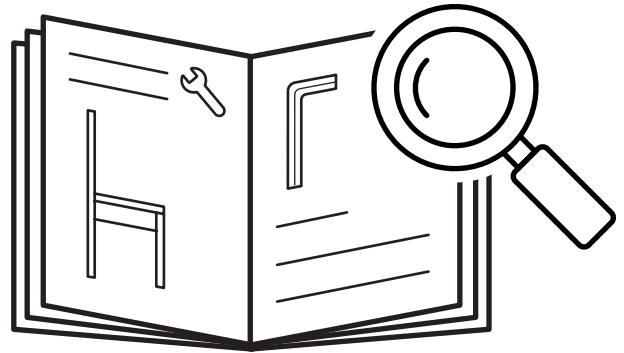
Hey,

wir freuen uns, dass Du Dich für unser Produkt entschieden hast. Beachte die kommenden Hinweise, um den Aufbau problemlos zu gestalten.

Viel Spaß mit Deinem Produkt!

50%

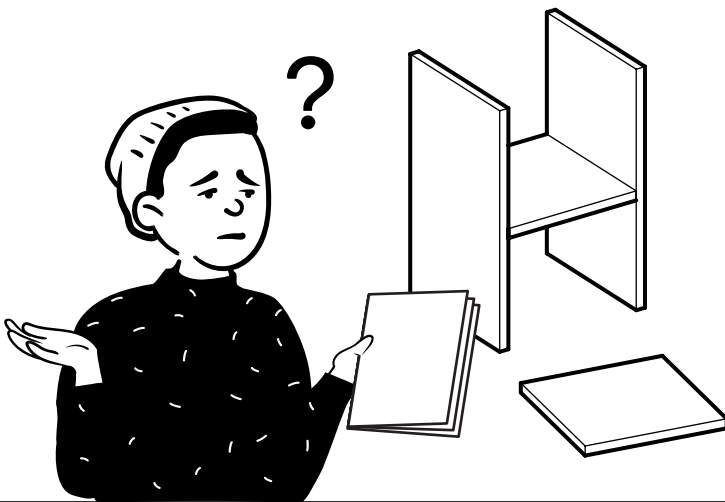
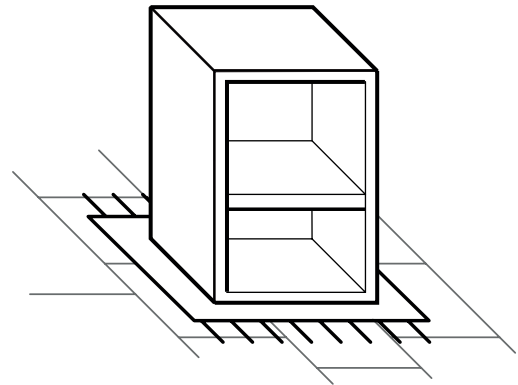
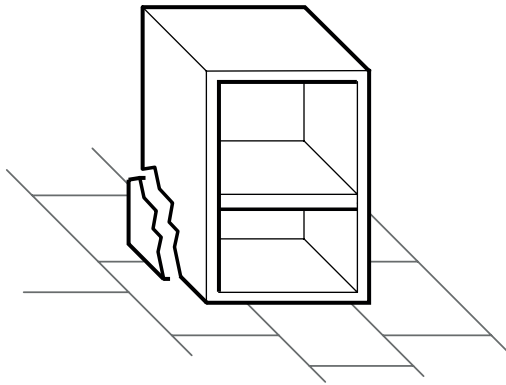
weniger Fehler beim Aufbau durch sorgfältiges Lesen der Anleitung



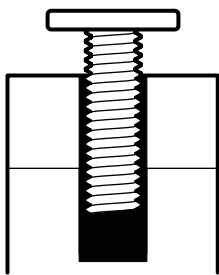
120 - 180

min



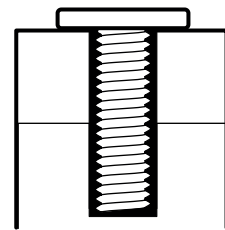


1.



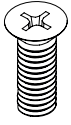
Ziehe die Schrauben während
des gesamten Aufbaus
zunächst per Hand an.

2.



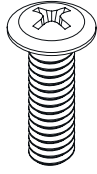
Justiere das Produkt final
und ziehe die Schrauben
vollständig an.

G24 - Kreuzschraube



48x

G25 - Kreuzschraube



10x

G26 - Inbusschraube



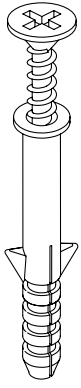
12x

G27 - Kreuzschraube



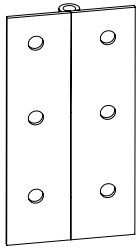
4x

A13 - Dübel und Schraube



8x

A14 - Scharnier



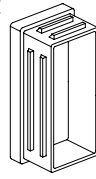
4x

A15 - Dämpfer



4x

A16 - Abdeckkappe



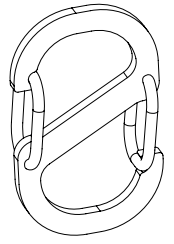
4x

A17 - Magnet



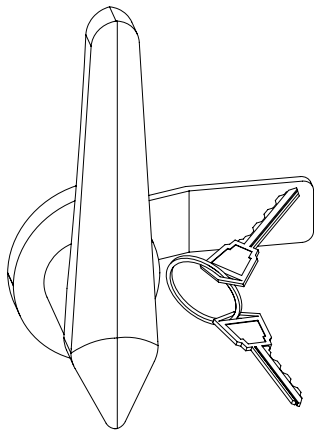
4x

A18 - Karabiner



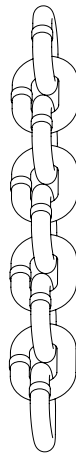
2x

A19 - Türgriff



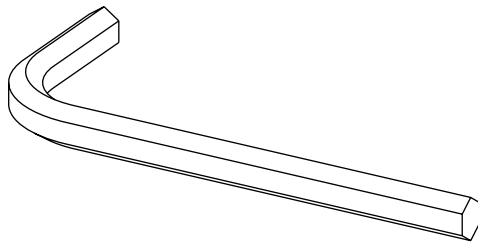
2x

A20 - Metallkette

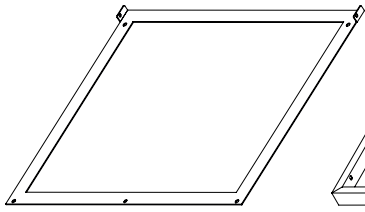


2x

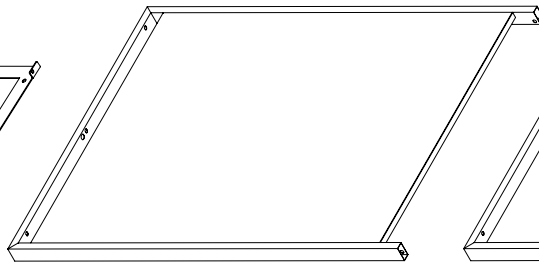
T10 - Inbusschlüssel



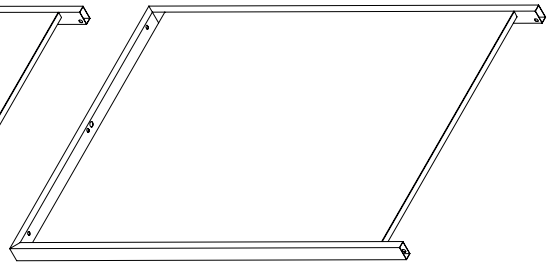
1x



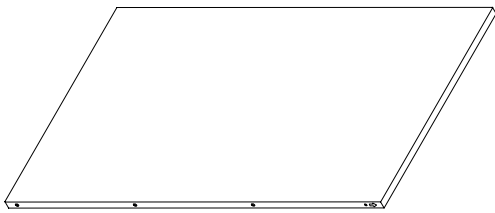
1 Unterer Rahmen
2x



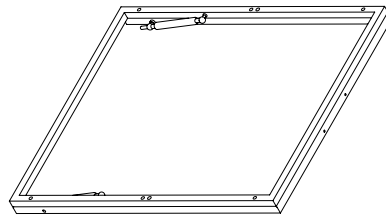
2 Linke Seitenwand
1x



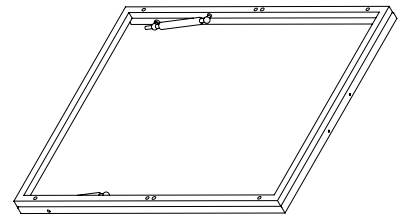
3 Rechte Seitenwand
1x



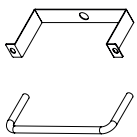
4 Rückwand
2x



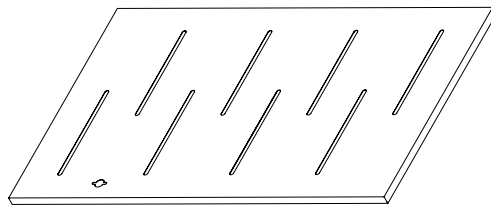
5a Linker Deckel
1x



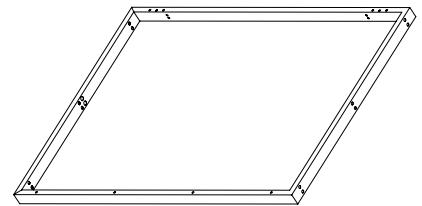
5b Rechter Deckel
1x



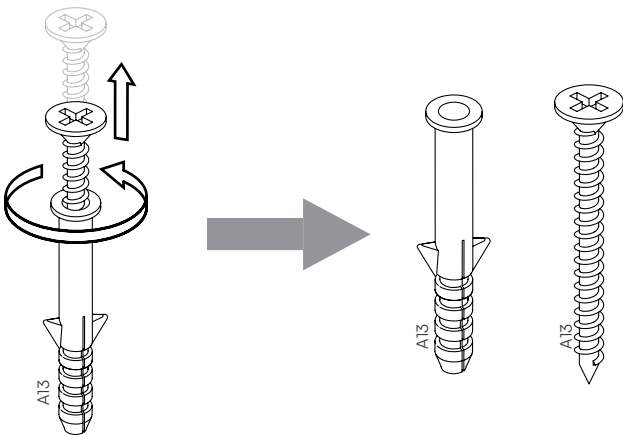
6 Griff
2x



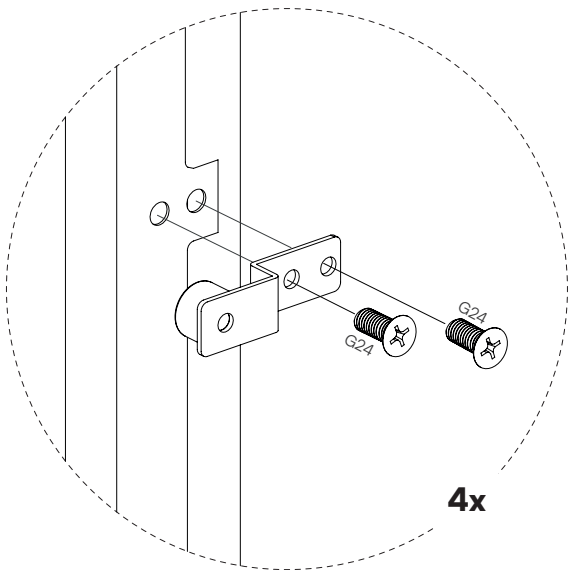
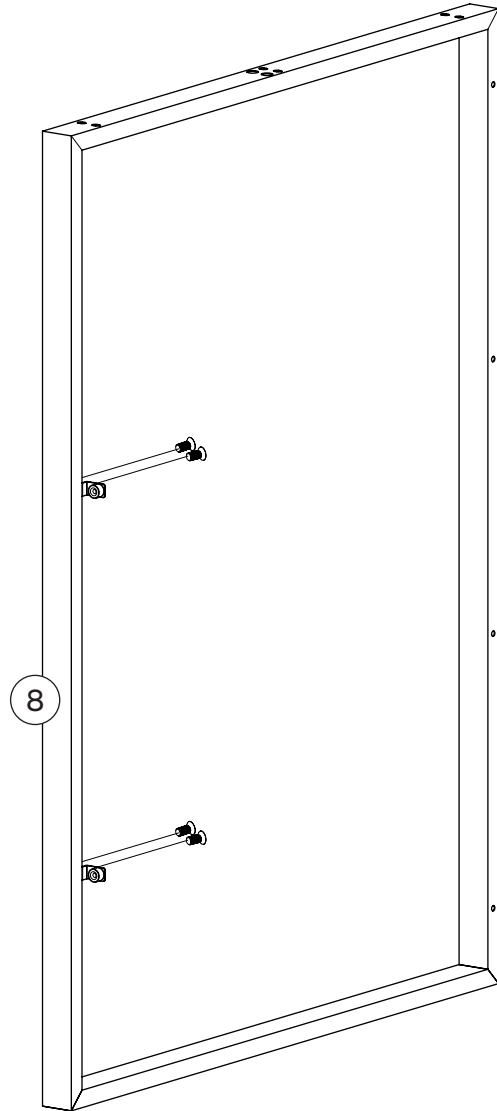
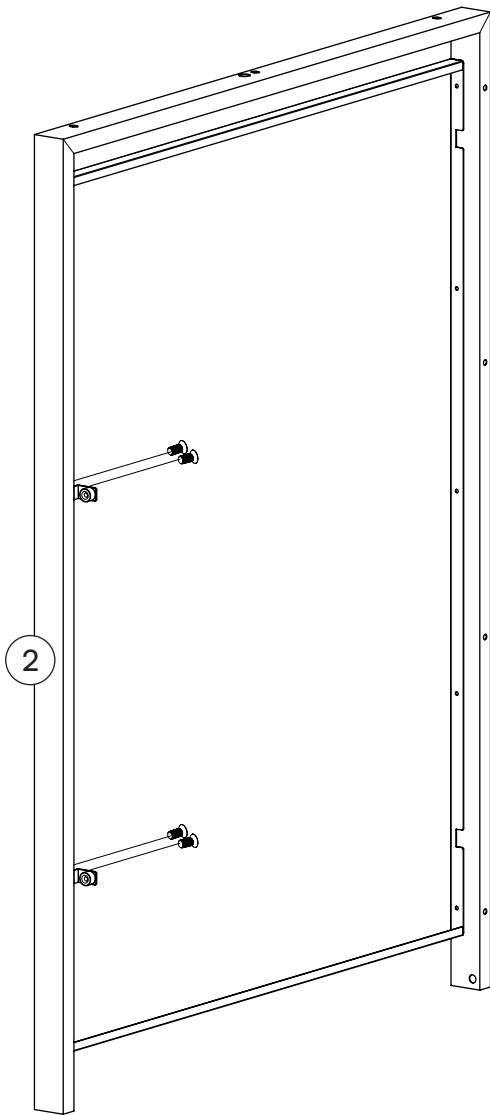
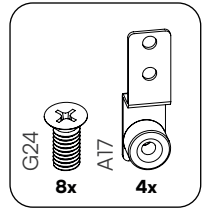
7 Tür
2x



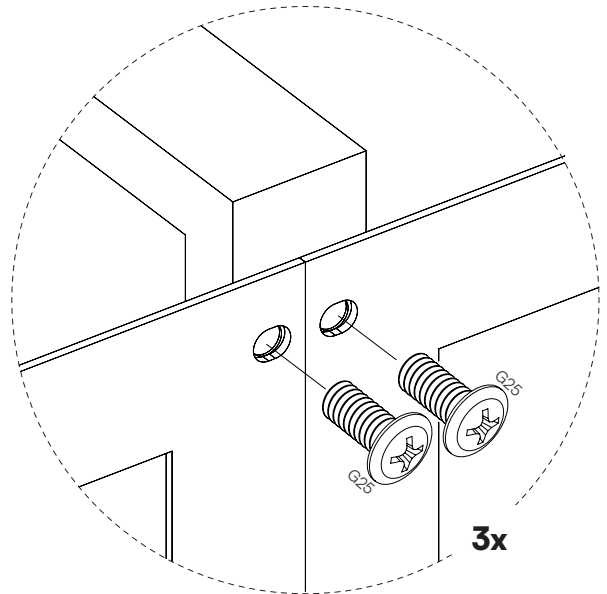
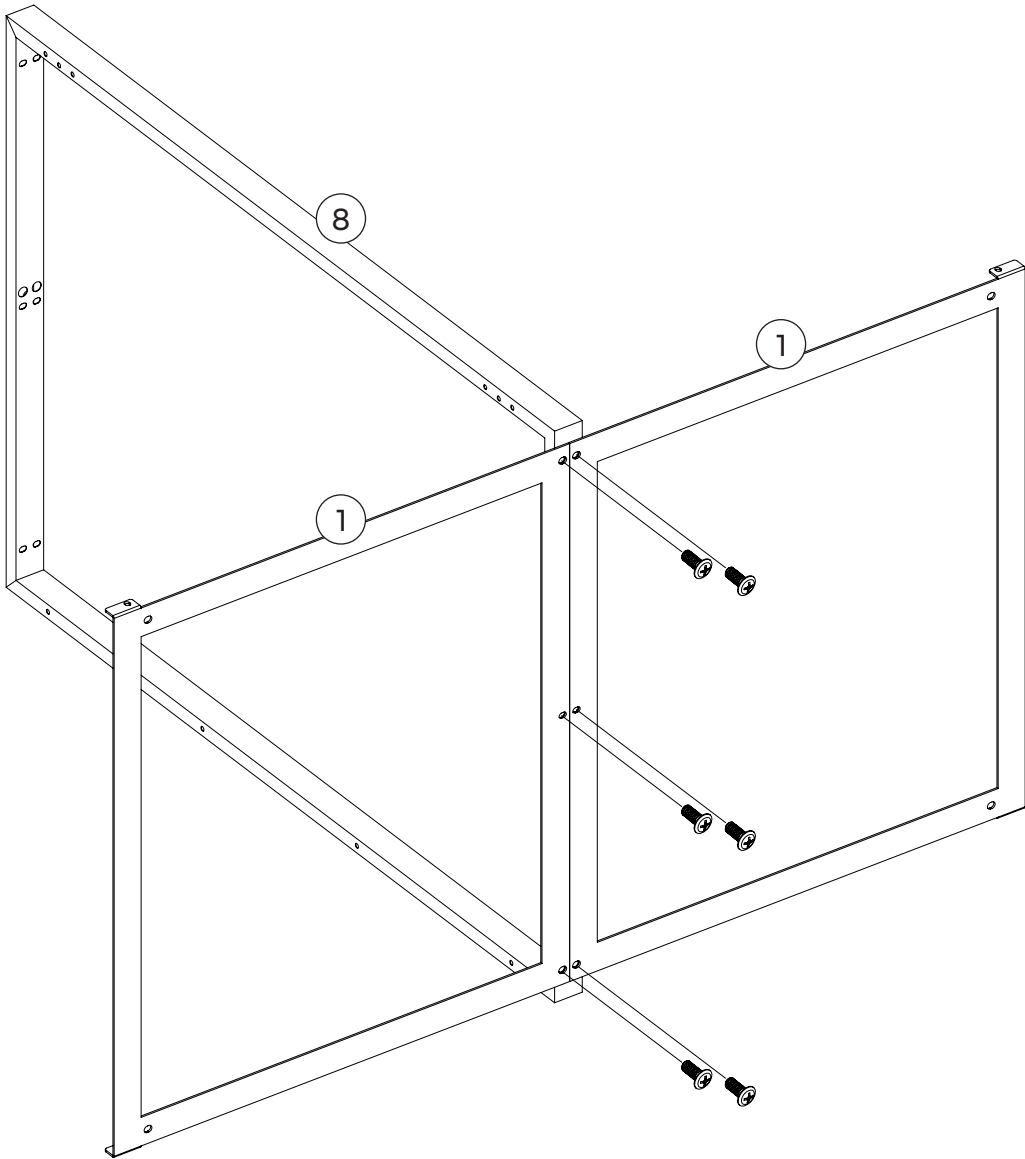
8 Mittelrahmen
1x



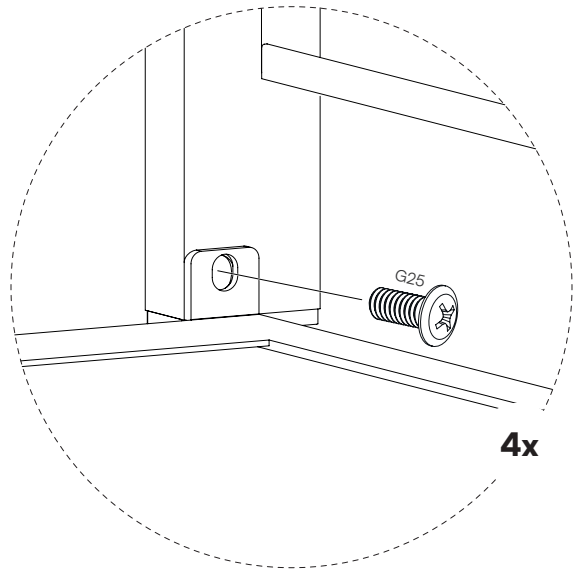
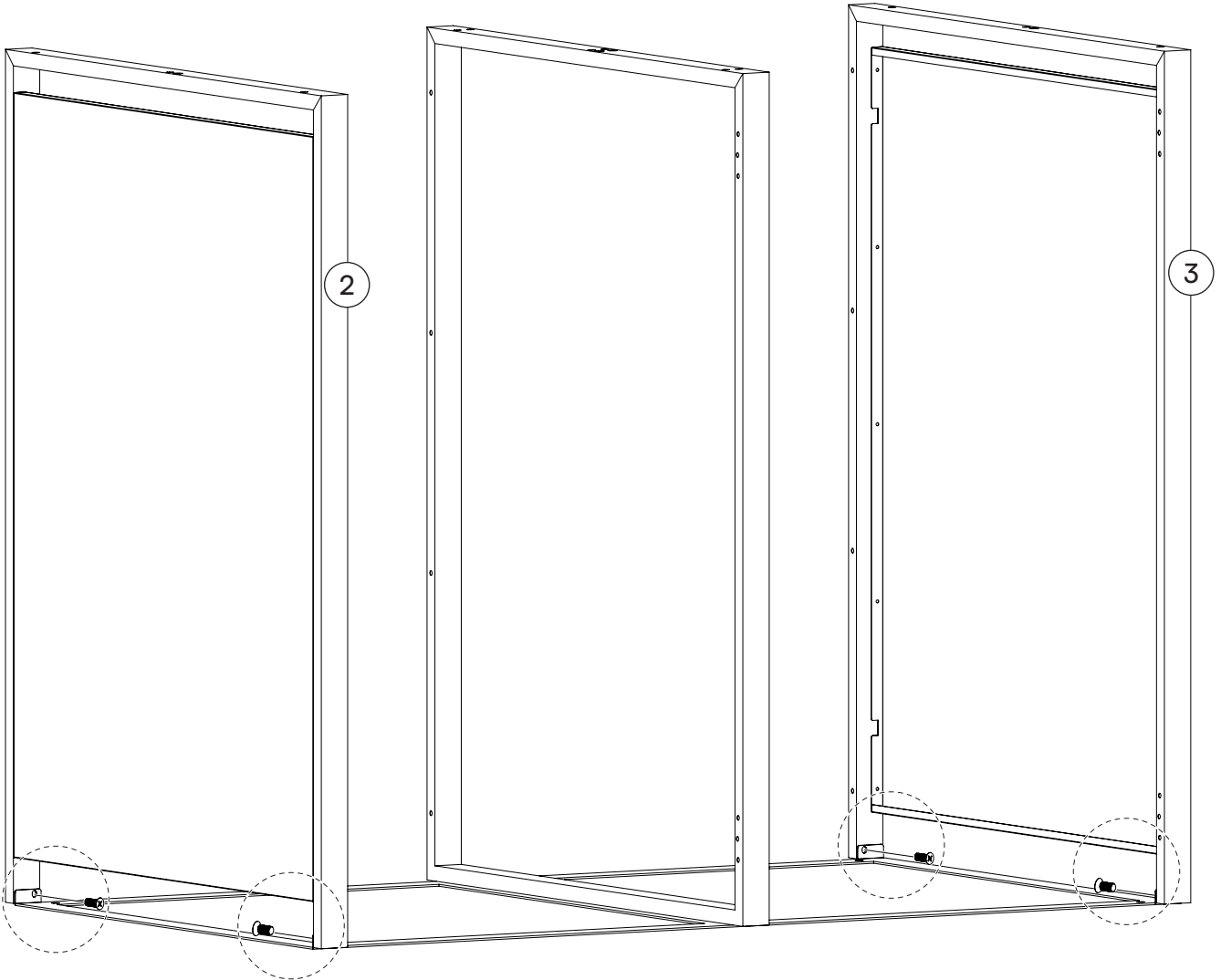
2



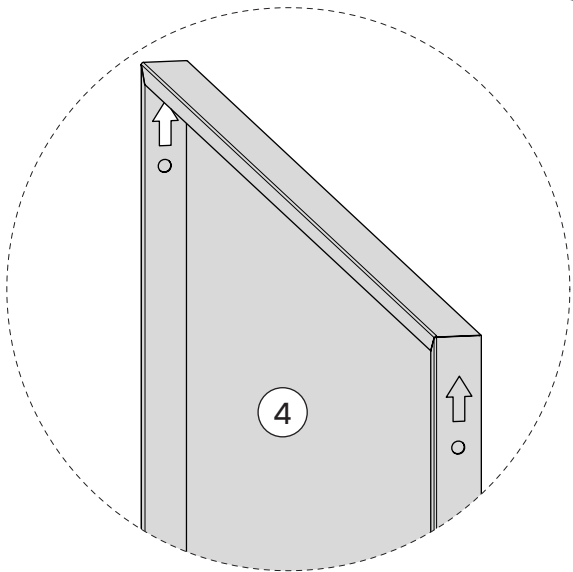
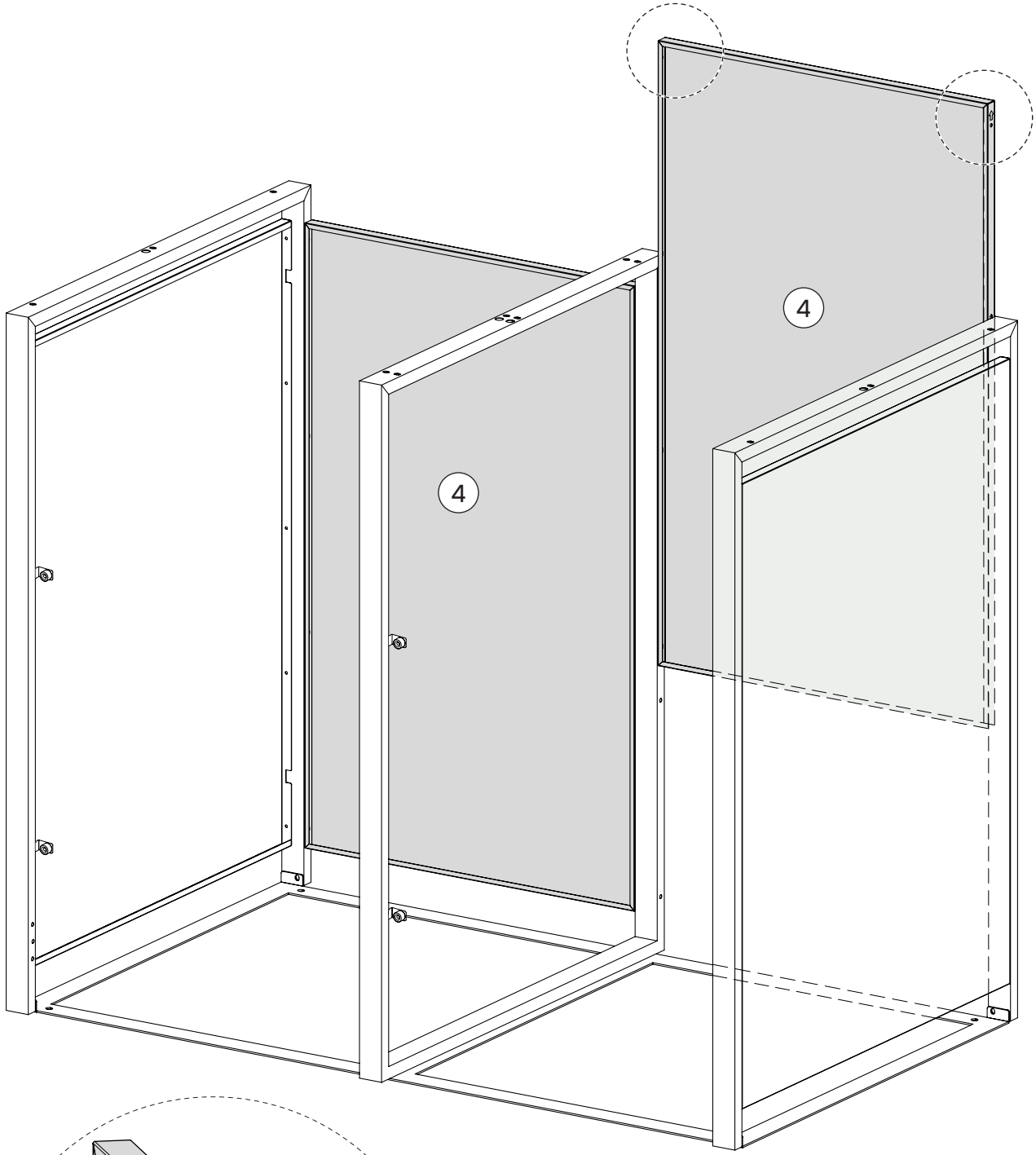
3



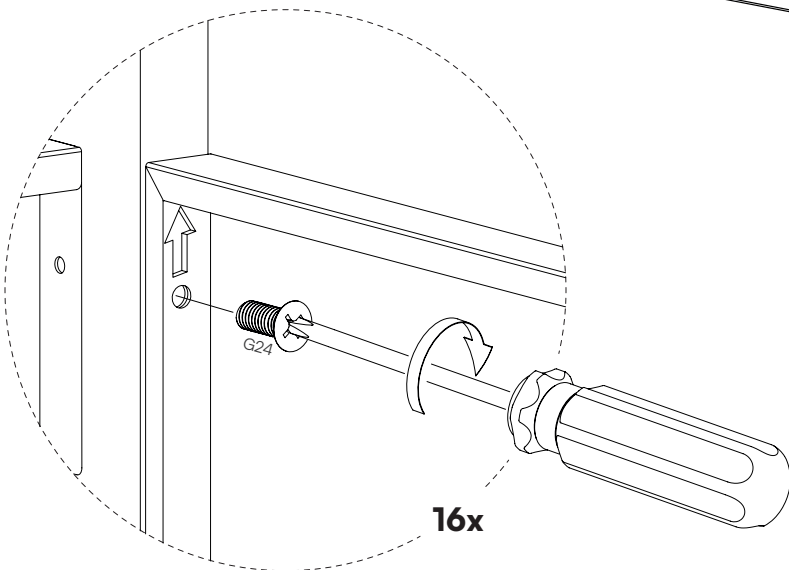
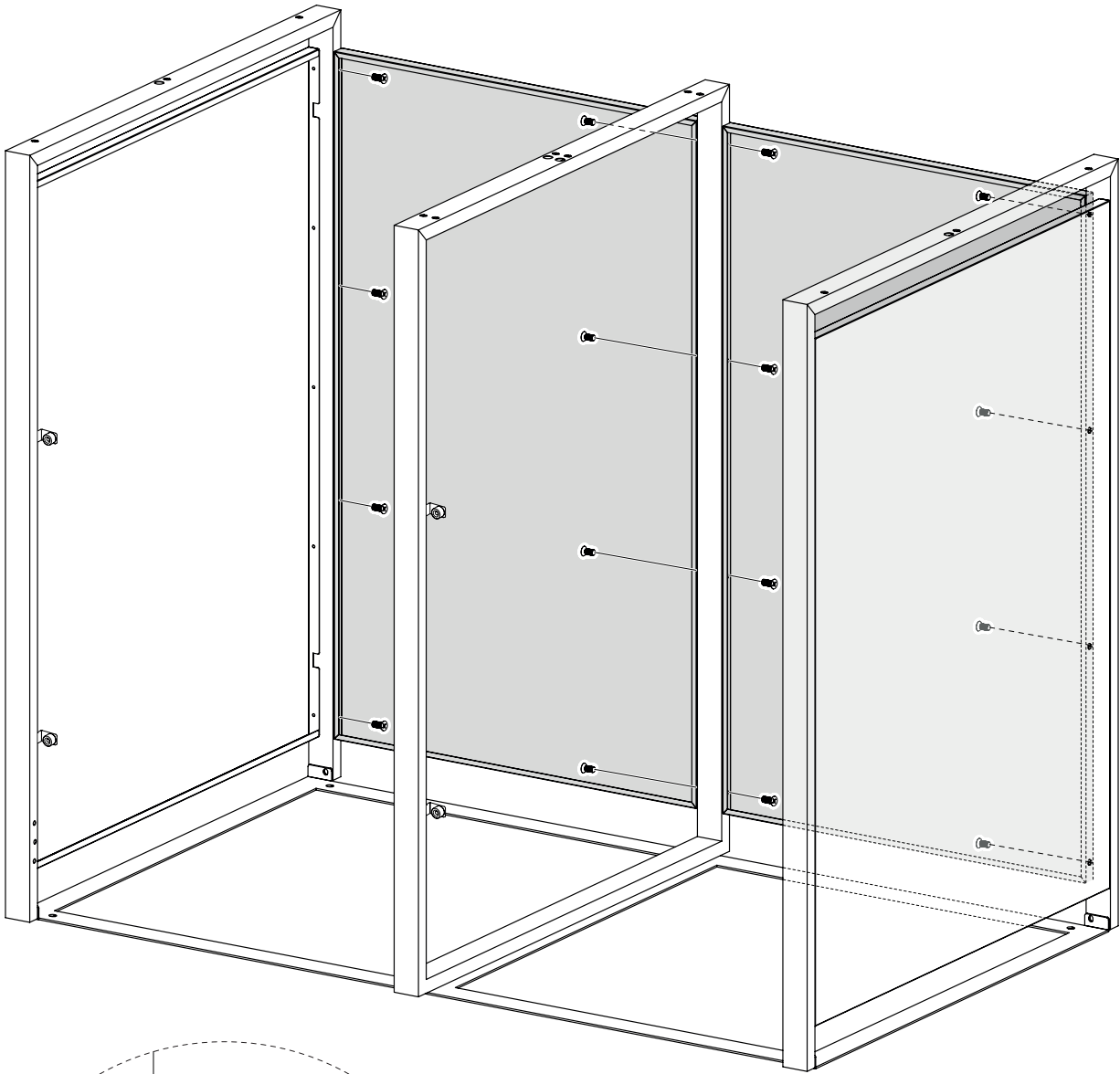
4

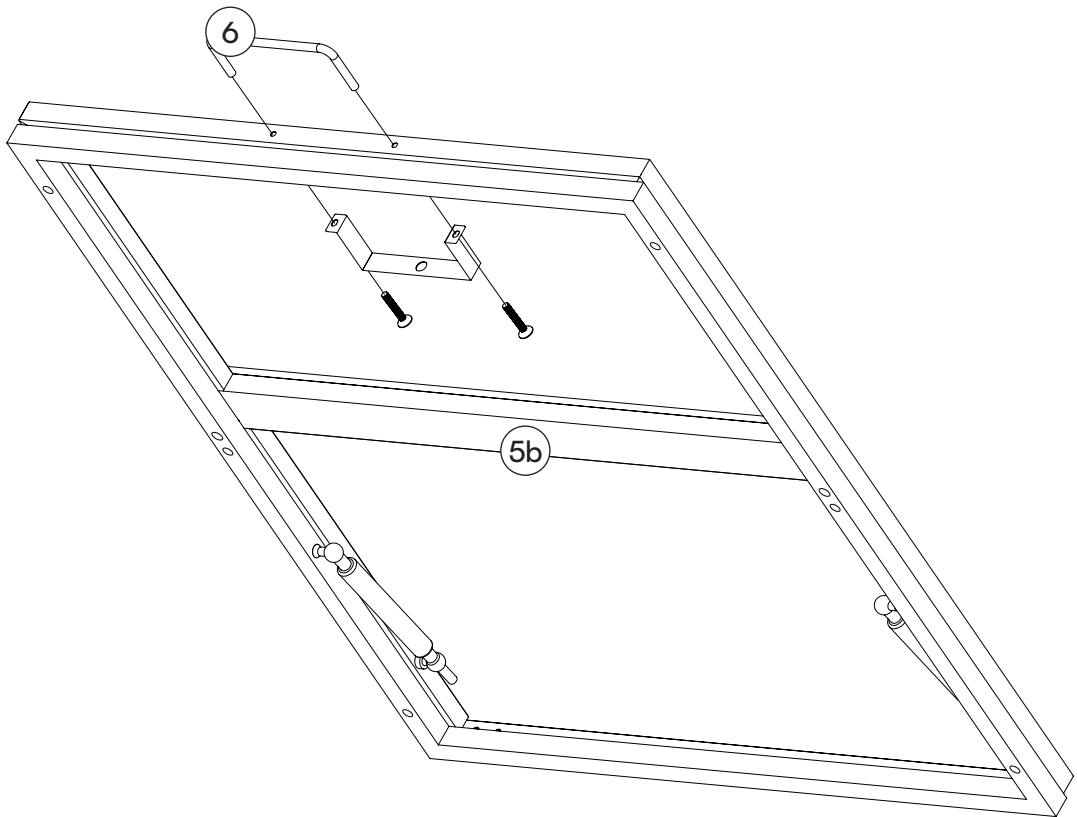
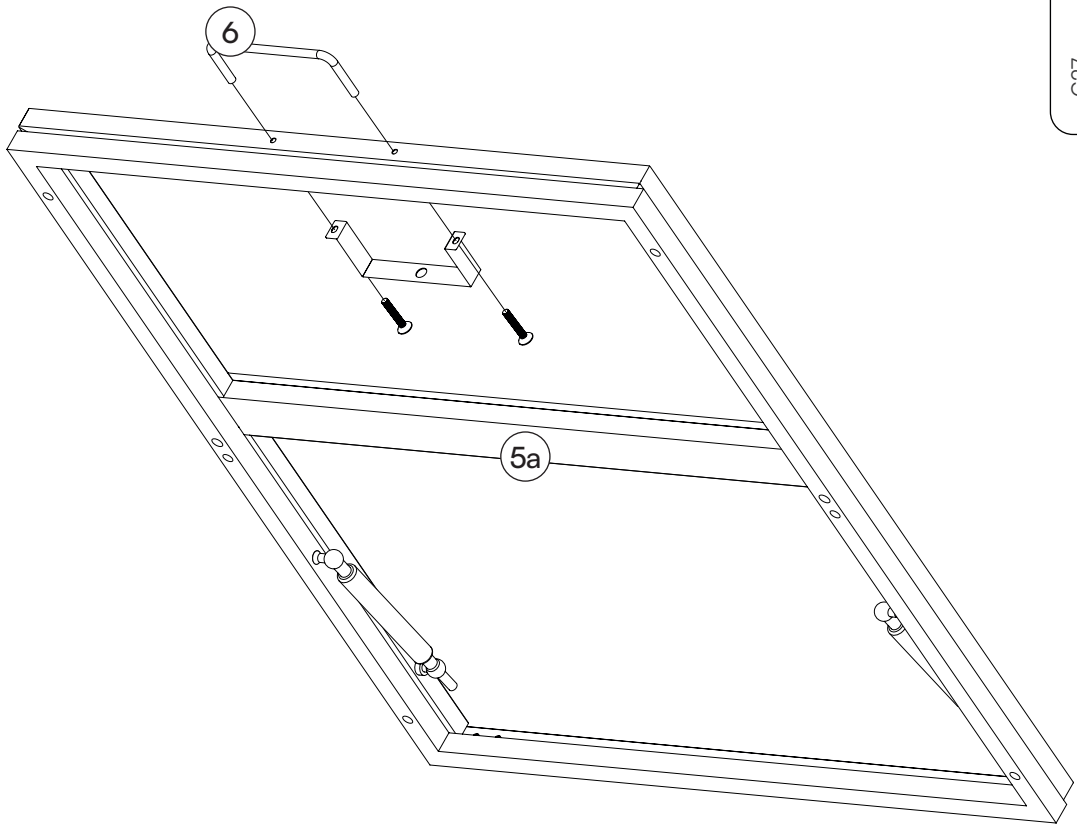
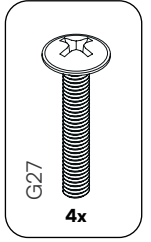


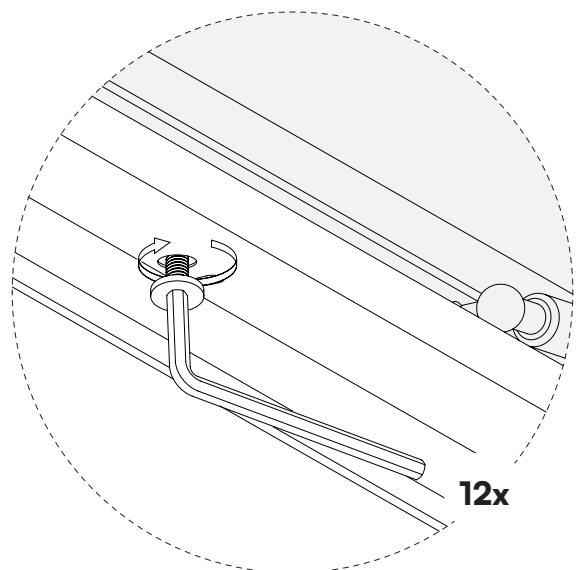
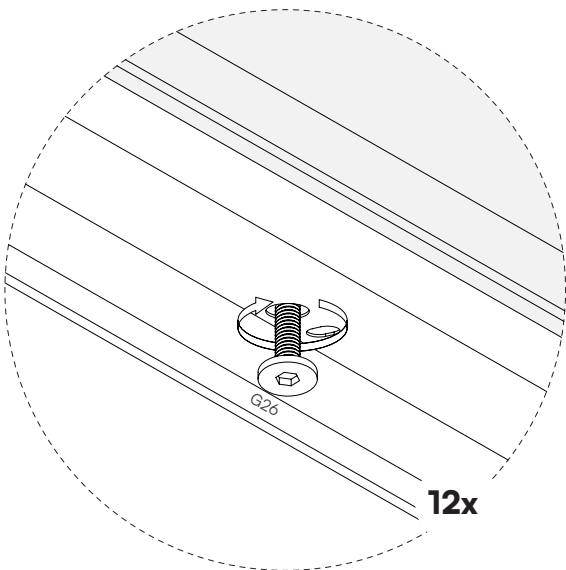
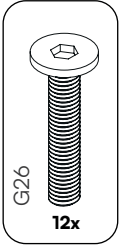
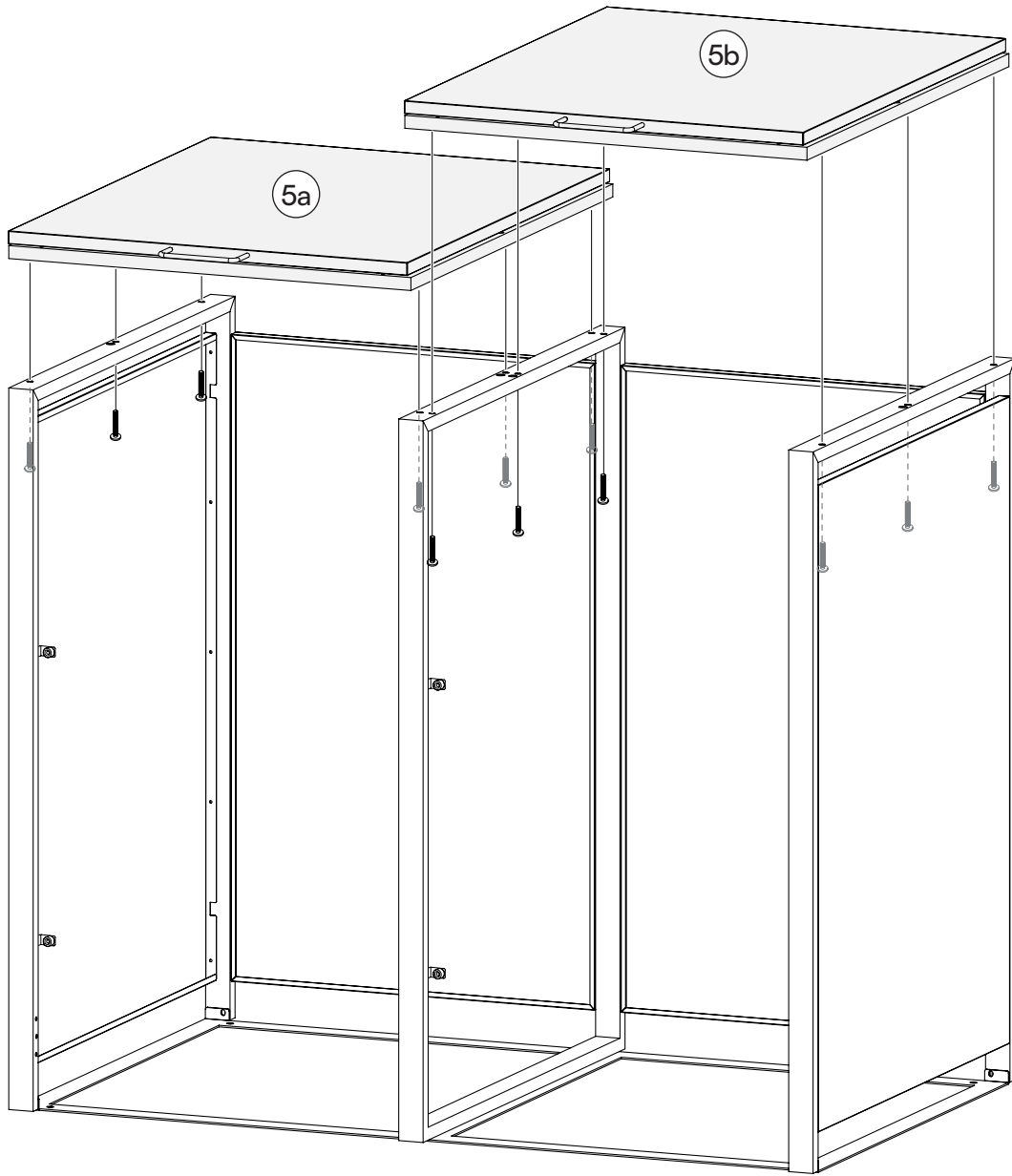
5



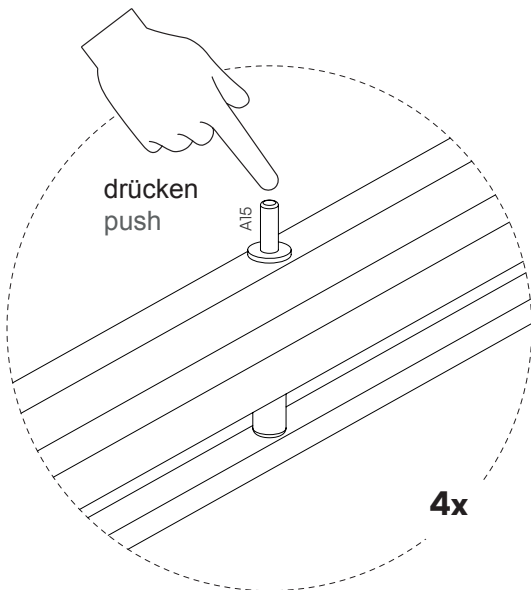
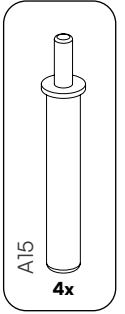
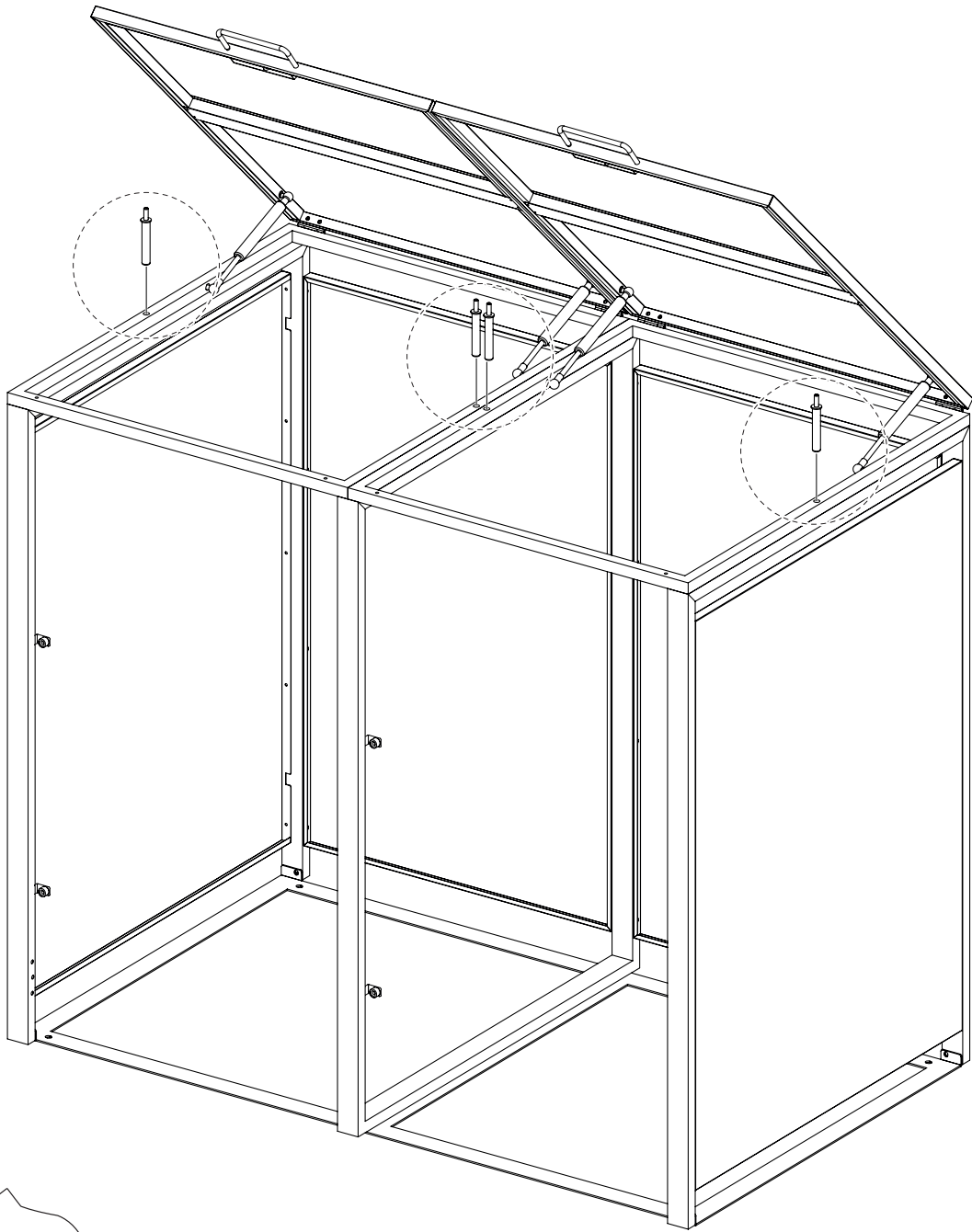
6



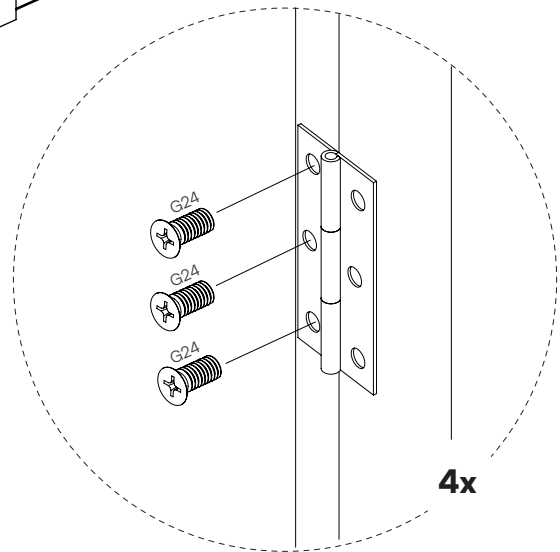
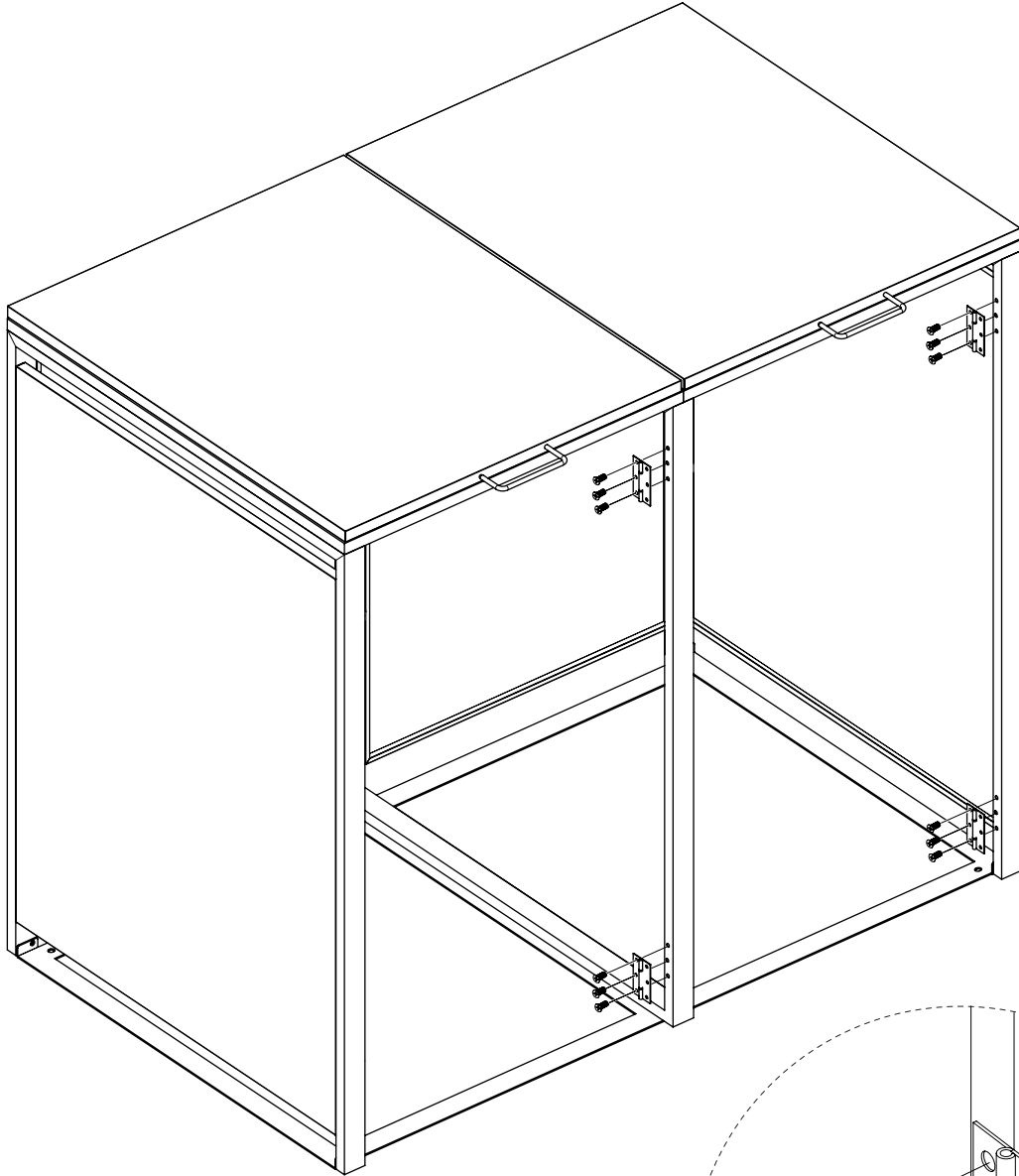
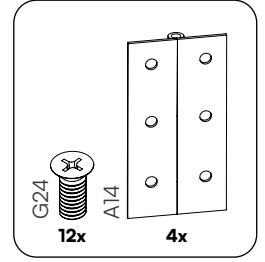
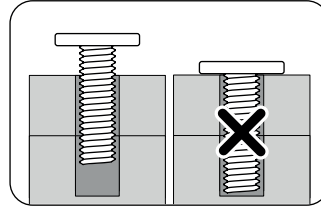


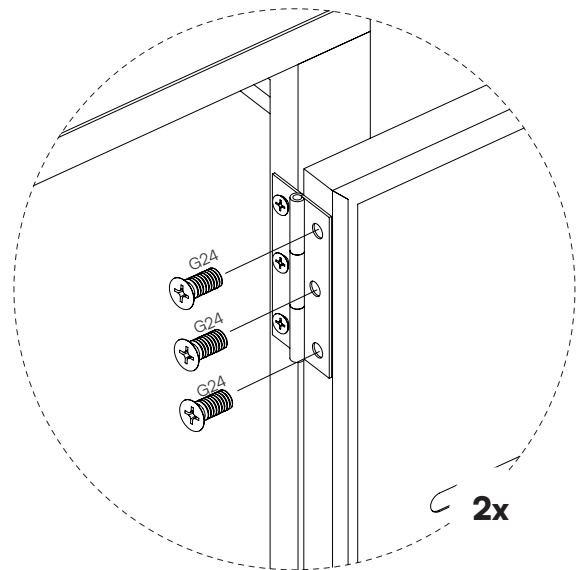
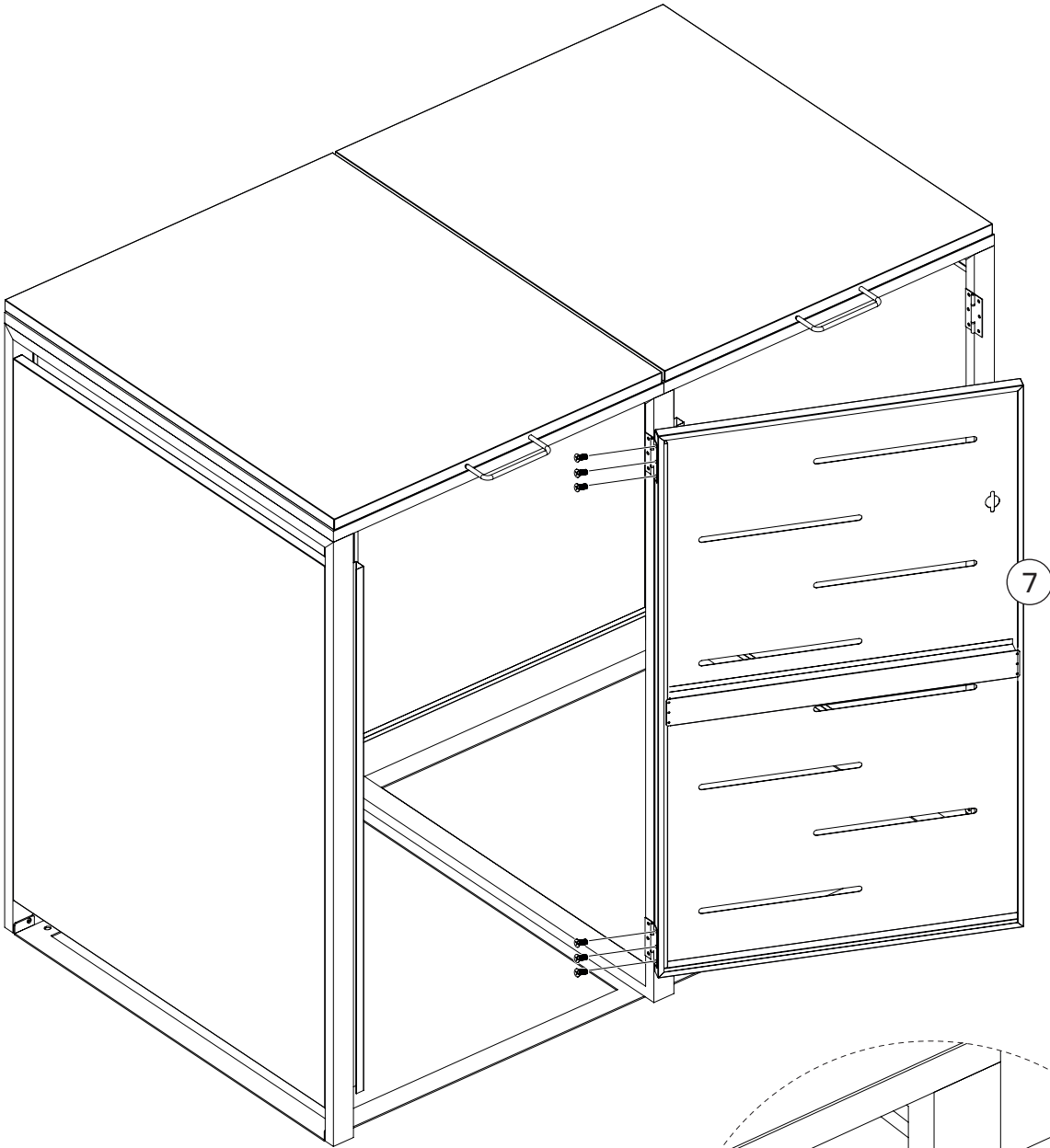
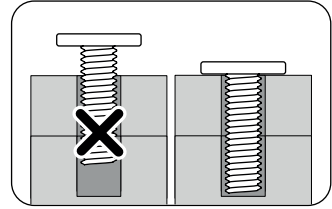


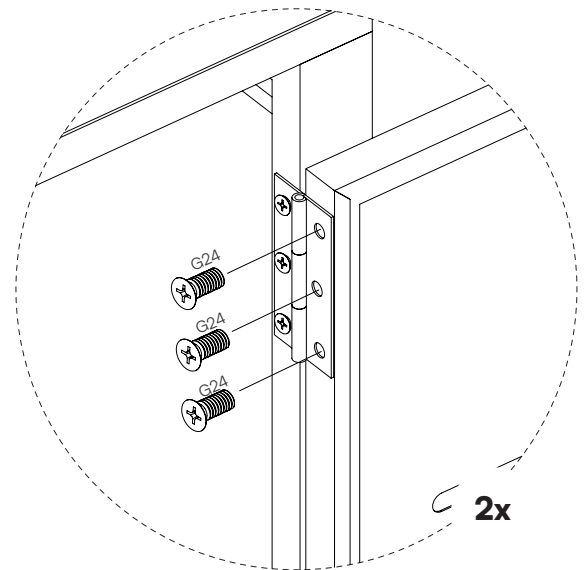
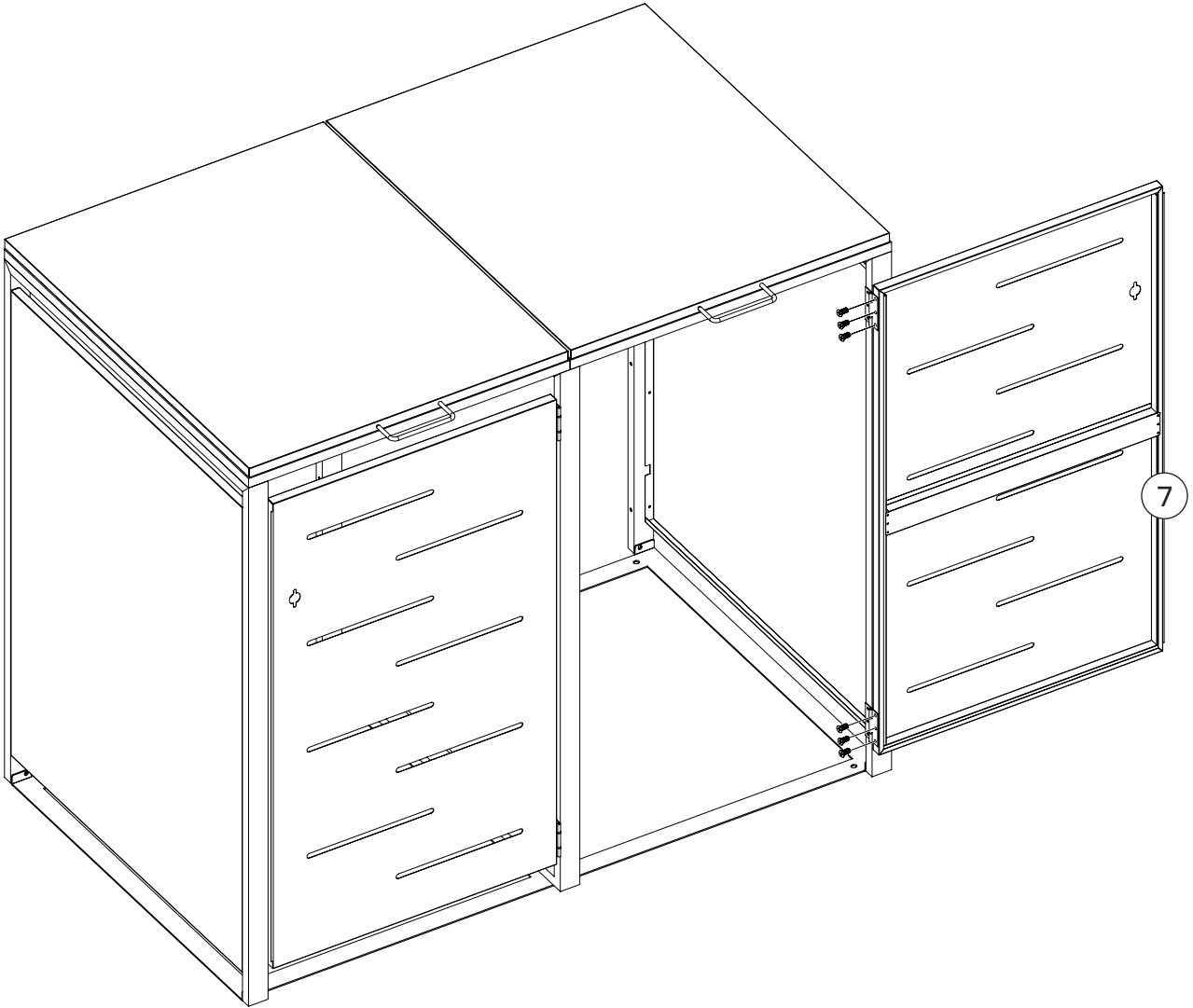
9

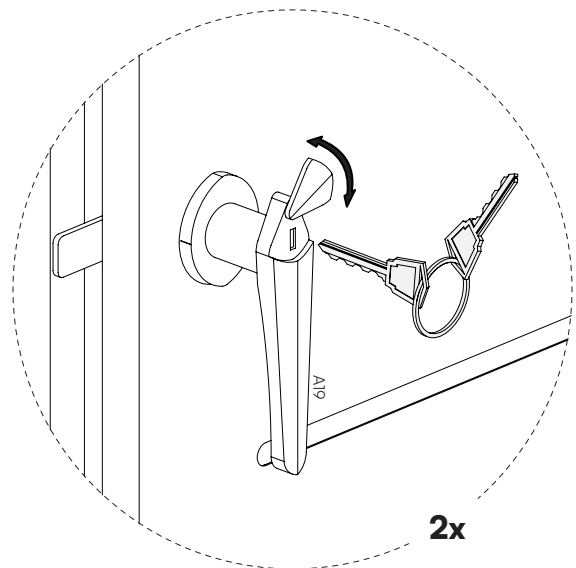
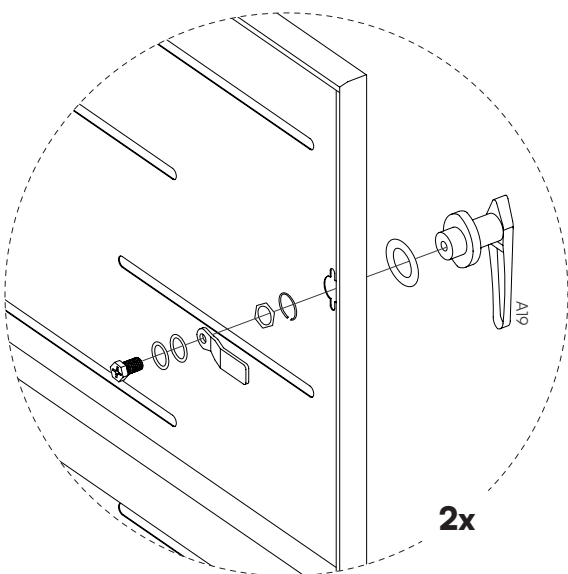
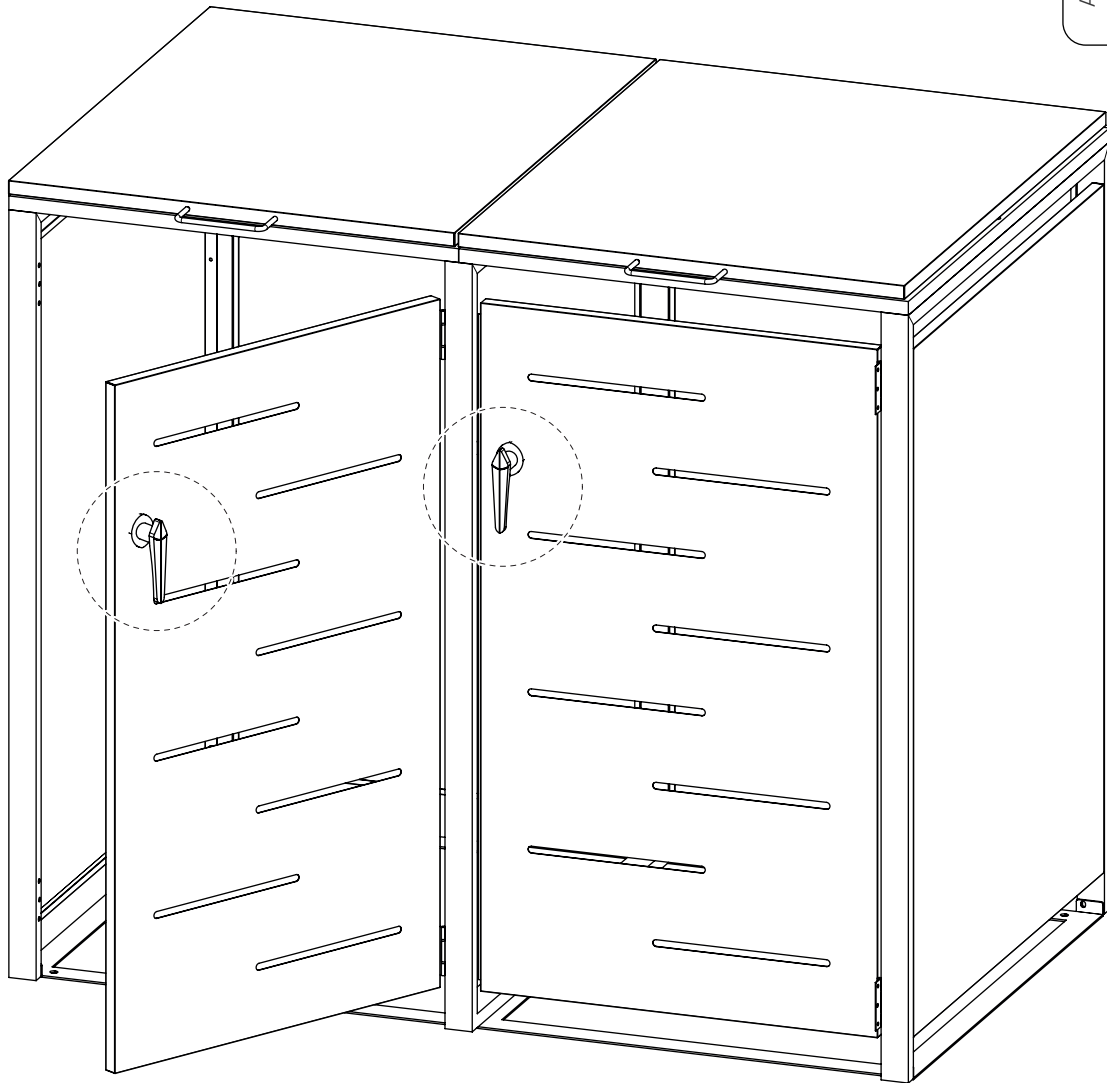
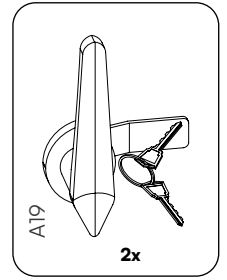


10

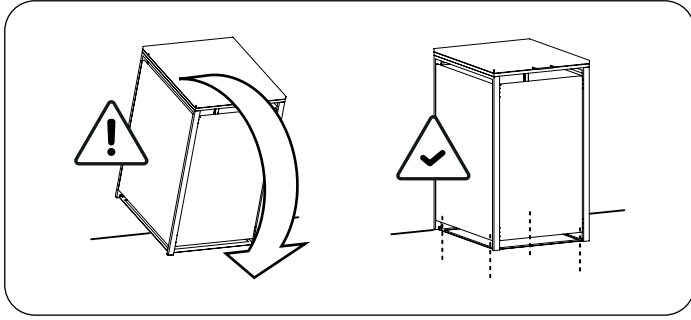




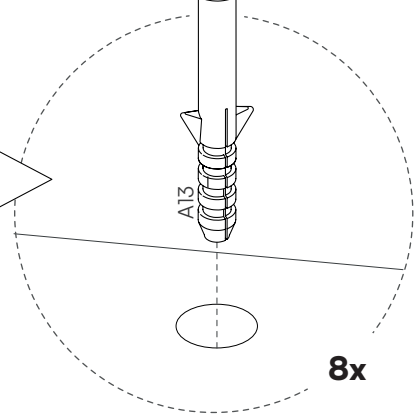
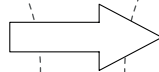
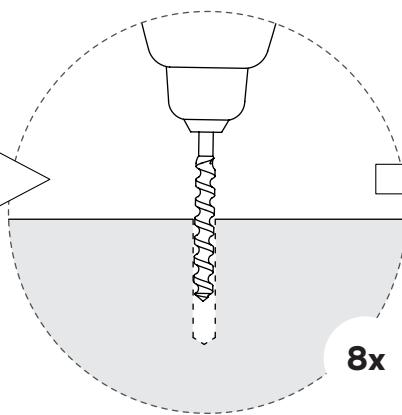
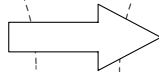
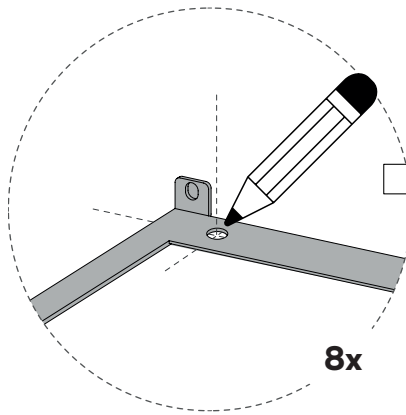
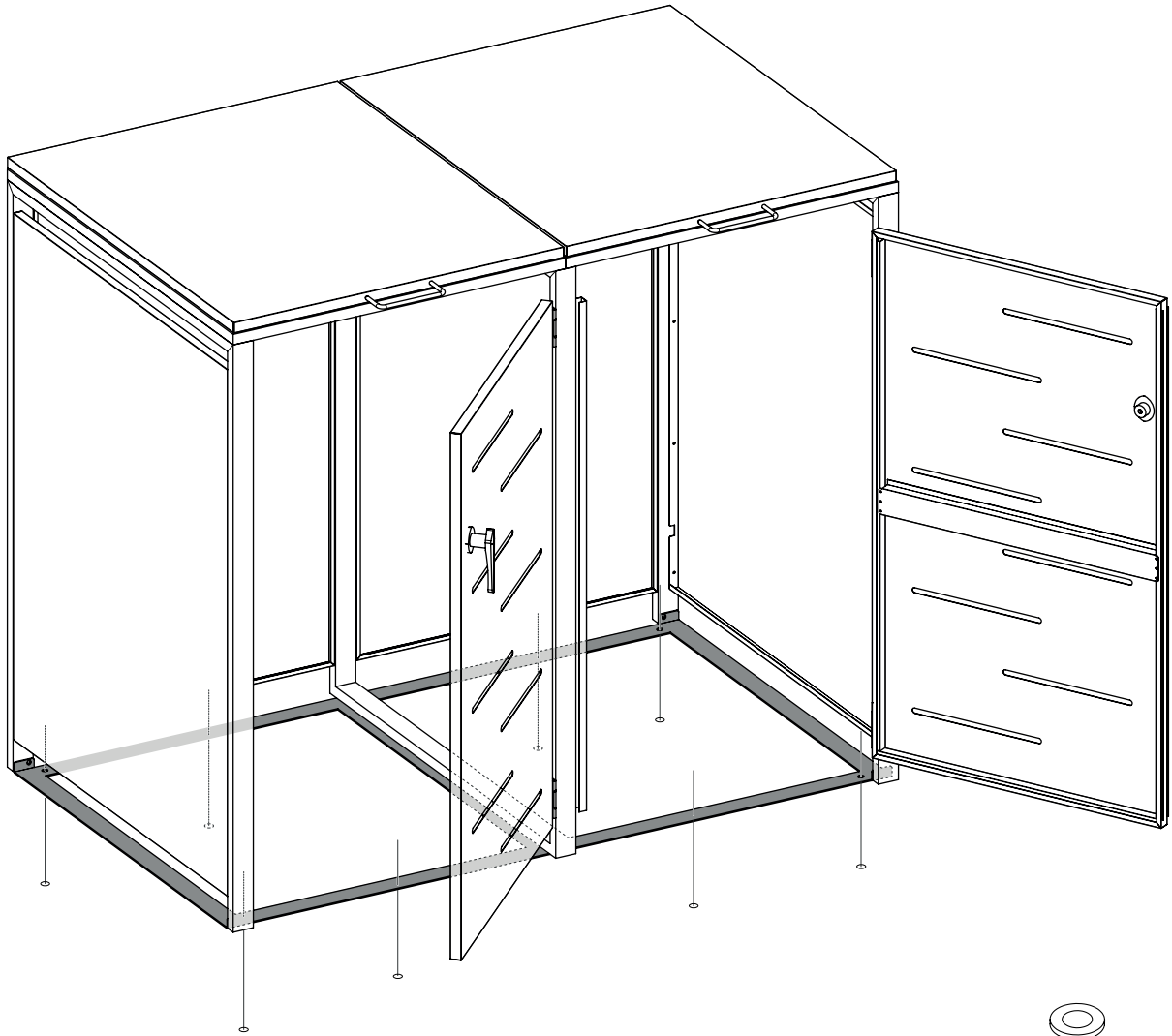
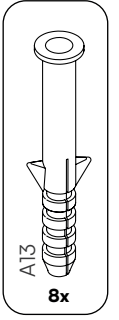


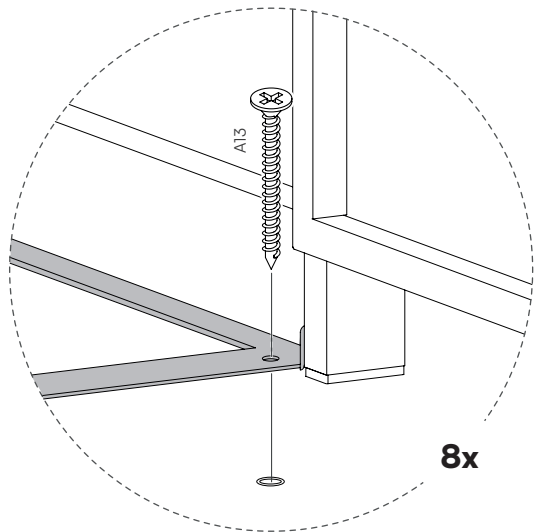
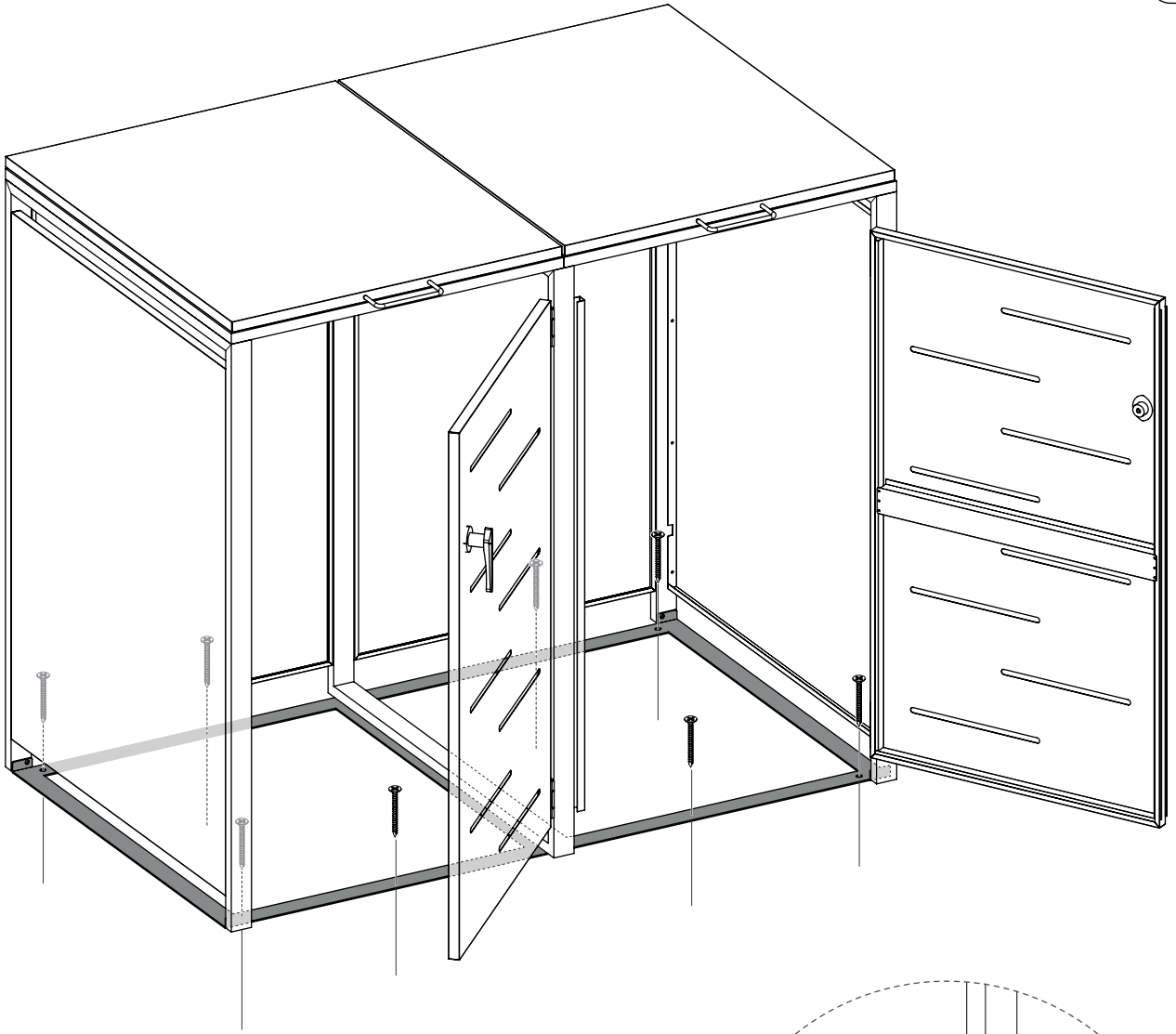
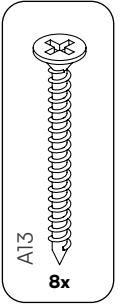


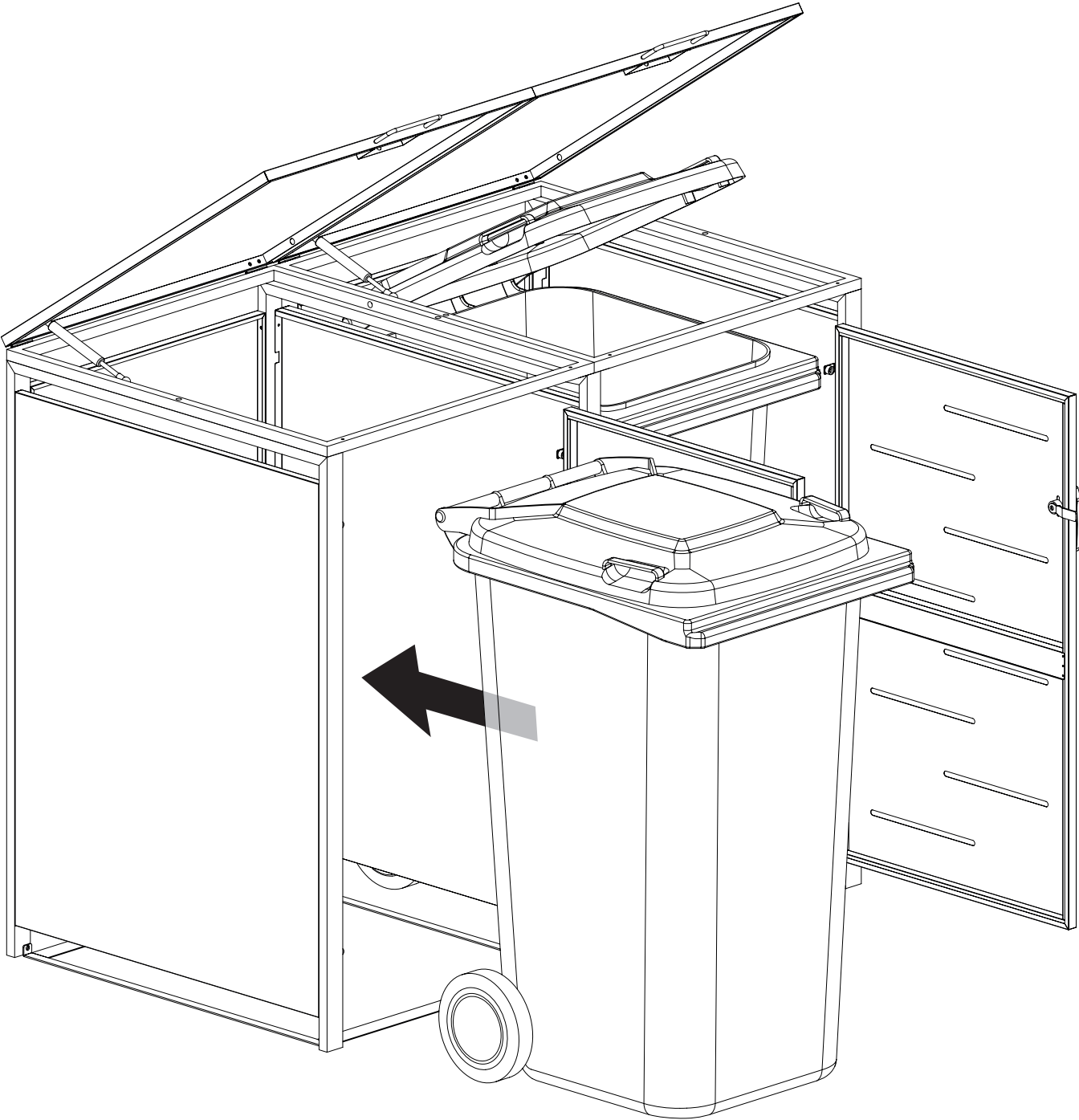
14

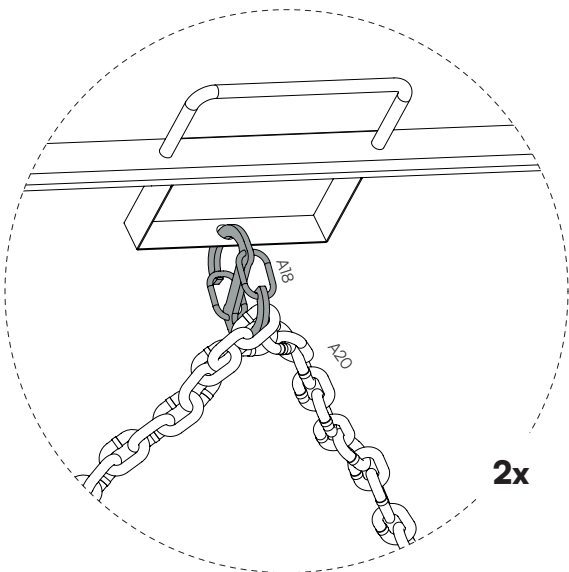
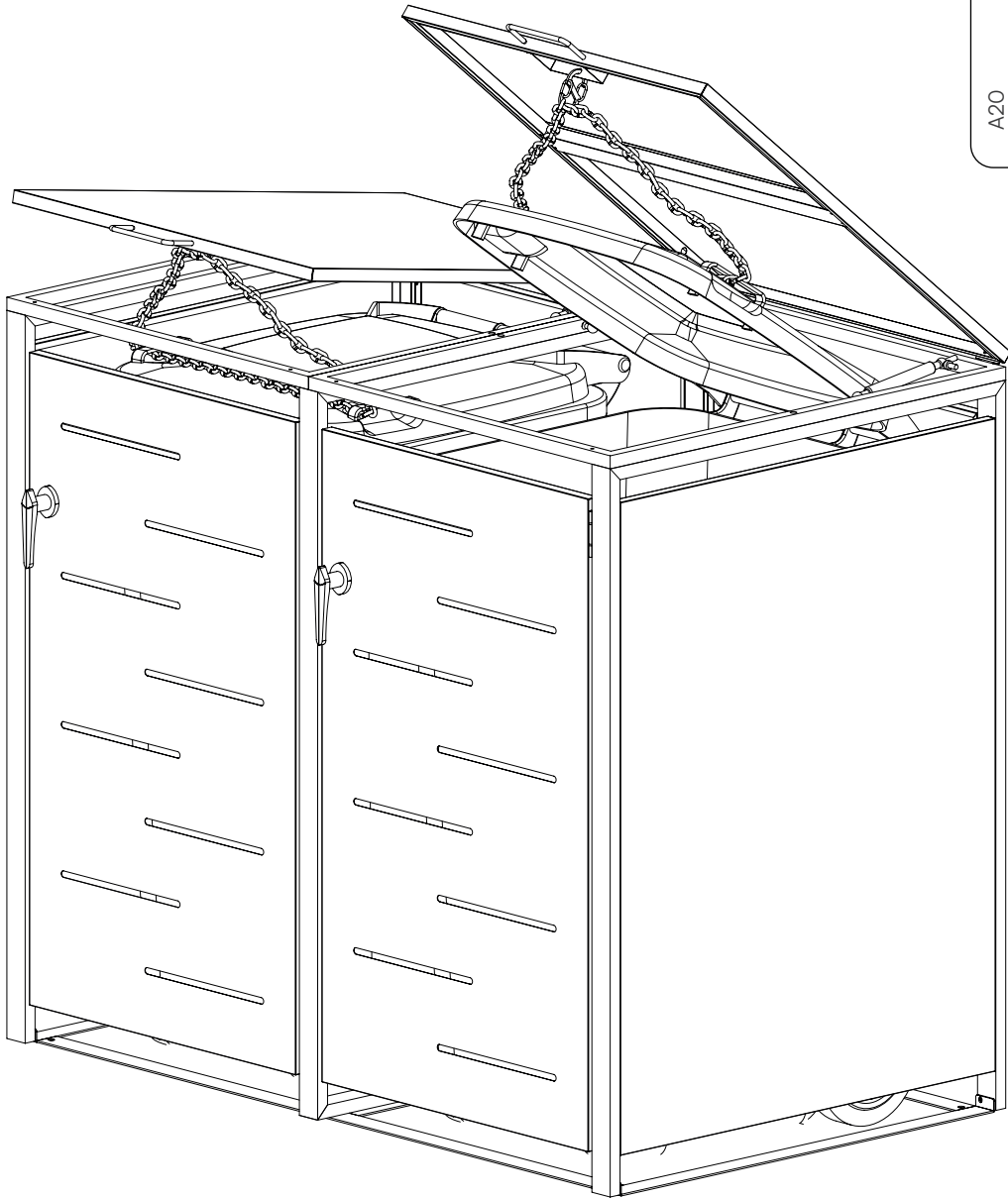
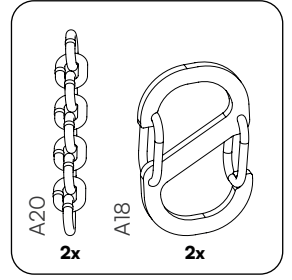


Für zusätzliche Stabilität empfehlen wir die Mülltonnenbox in den Boden zu verschrauben.









Geschafft!



