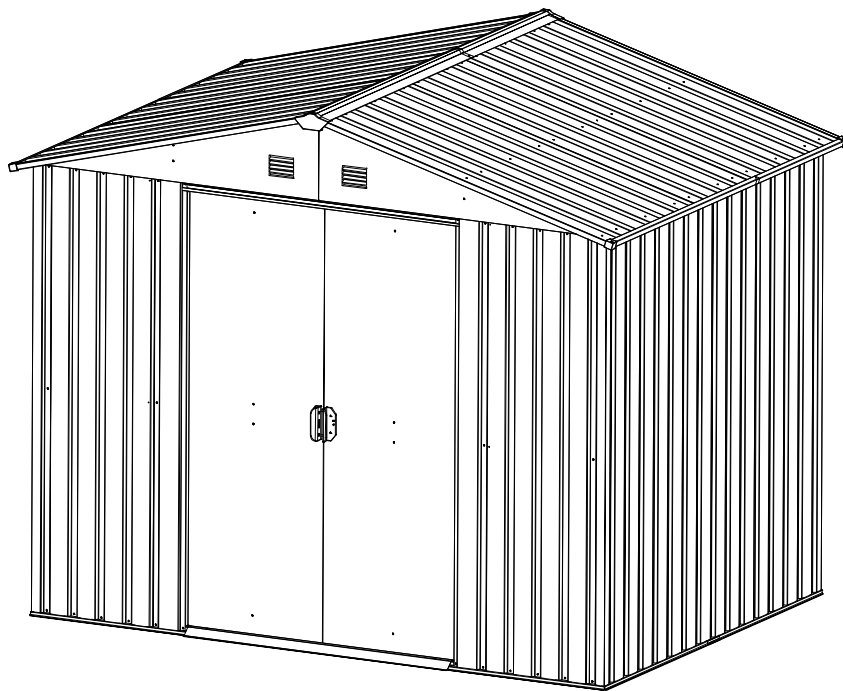


Gerätehaus

Montageanleitung



SD-X0608-H170

- Für die Montage werden 2 Personen benötigt
- Einfacher Aufbau
- Verstärkte Seitenwände
- In verschiedenen Größen erhältlich

BEVOR SIE ANFANGEN

Aufbauanleitung

Vor dem Aufbau ist es wichtig, dass Sie Ihre örtliche Behörde kontaktieren um herauszufinden, ob eventuell eine Aufbaugenehmigung erforderlich ist.

Bevor Sie mit der Montage beginnen, lesen Sie sich diese Montageanleitung sorgfältig durch. Folgen Sie dieser Montageanleitung schrittweise. Achtung: **für den Aufbau dieses Hauses bitte zwei Personen und einen kompletten Tag einplanen.**

Teile und Stückliste

Prüfen Sie anhand der Stückliste, ob alle Teile vorhanden sind, bevor Sie mit der Montage beginnen. Sortieren Sie den Kartoninhalt anhand der Teileliste nach Teilenummern. Sollte ein Teil fehlen oder beschädigt sein, kontaktieren Sie uns bitte unter Angabe der Modellbezeichnung und der Teilenummer:

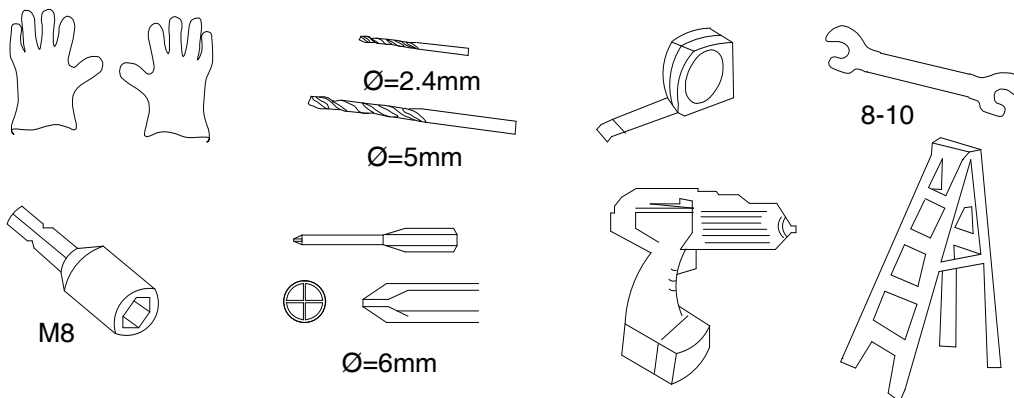
Kunesco GmbH
E-mail: info@kunesco.de
www.kunesco.de

SICHERHEIT



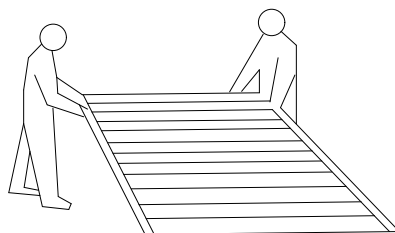
Achten Sie darauf, dass die Teile nicht verkratzen. Heben Sie die Montageanleitung auf für den Fall, dass Sie einmal Ersatzteile benötigen sollten.

SIE BENÖTIGEN FOLGENDES WERKZEUG:



Benutzen Sie Arbeitshandschuhe. Einige Teile können scharfkantig sein.

PLANEN SIE VORAUSS



Achten Sie auf das Wetter:

Bevor Sie mit der Montage beginnen, suchen Sie sich einen trockenen und möglichst windstillen Tag aus. Versuchen Sie keinesfalls, das Haus bei windigem Wetter aufzubauen um eine Beschädigung von Paneelen oder Personen zu vermeiden. Beginnen Sie rechtzeitig mit der Montage. Lassen Sie ein unfertiges Haus nicht über Nacht stehen. **VORSICHT** bei feuchtem oder schlammigem Untergrund.

Teamwork:

Bauen Sie das Haus zu zweit oder mehreren auf, denn im Teamwork geht alles leichter. Eine Person sollte die Teile oder Paneele halten während die zweite Person diese verschraubt.

PLANEN SIE VORAUS

Standortwahl

Wählen Sie möglichst einen windgeschützten Standort aus. Meiden Sie überhängende Bäume, da die Blätter regelmäßige Reinigung erforderlich machen und abgebrochene Äste Schäden verursachen können.

Standortvorbereitung

Das Gerätehaus muss auf einem festen, ebenen Untergrund aufgestellt werden und fest an diesem verankert werden, um Beschädigungen durch Windlasten zu vermeiden.

Fundament

Bevor Sie mit der Montage des Gerätehauses beginnen, muss der Sockel fertiggestellt sein. Wir empfehlen einen Sockel aus Beton, Waschbetonsteinen oder aus Holz um zu verhindern, dass die Feuchtigkeit vom Boden aus ins Gerätehaus dringt. Es ist ratsam, eine stabile Kunststoff-Folie als Dampfsperre unter das Fundament zu legen, ganz gleich, für welche Art von Fundament Sie sich entschieden haben. Das Haus darf nicht direkt auf Wiese, Erde oder ähnlichen Untergrund gestellt werden. Der Untergrund würde an Regentagen schlammig werden. Wenn ein Betonfundament gebaut wird, muss darauf geachtet werden, es so zu gestalten, dass kein Wasser vom Rand in das Haus eintreten kann. Beton oder Zement müssen genügend Zeit haben auszuhärten bevor das Haus daraufgesetzt wird.

Wichtige Hinweise

- Kalkulieren Sie die Zeit großzügig: Durch fehlende Sorgfalt entstehen oft Fehler und alles muss wieder auseinandergeschraubt und neu montiert werden. Wenn Sie vorher noch nie ein Haus aufgebaut haben, werden Sie sicher einen Tag dafür brauchen.
- Benutzen Sie Arbeitshandschuhe.
- Ziehen Sie alle Schrauben sorgfältig an und achten Sie darauf, keine zu übersehen. Prüfen Sie mit Hilfe einer Wasserwaage, ob der Rahmen gerade steht.
- Prüfen Sie die Winkligkeit, indem Sie die Diagonalen messen.

Wartung und Pflege

Dach

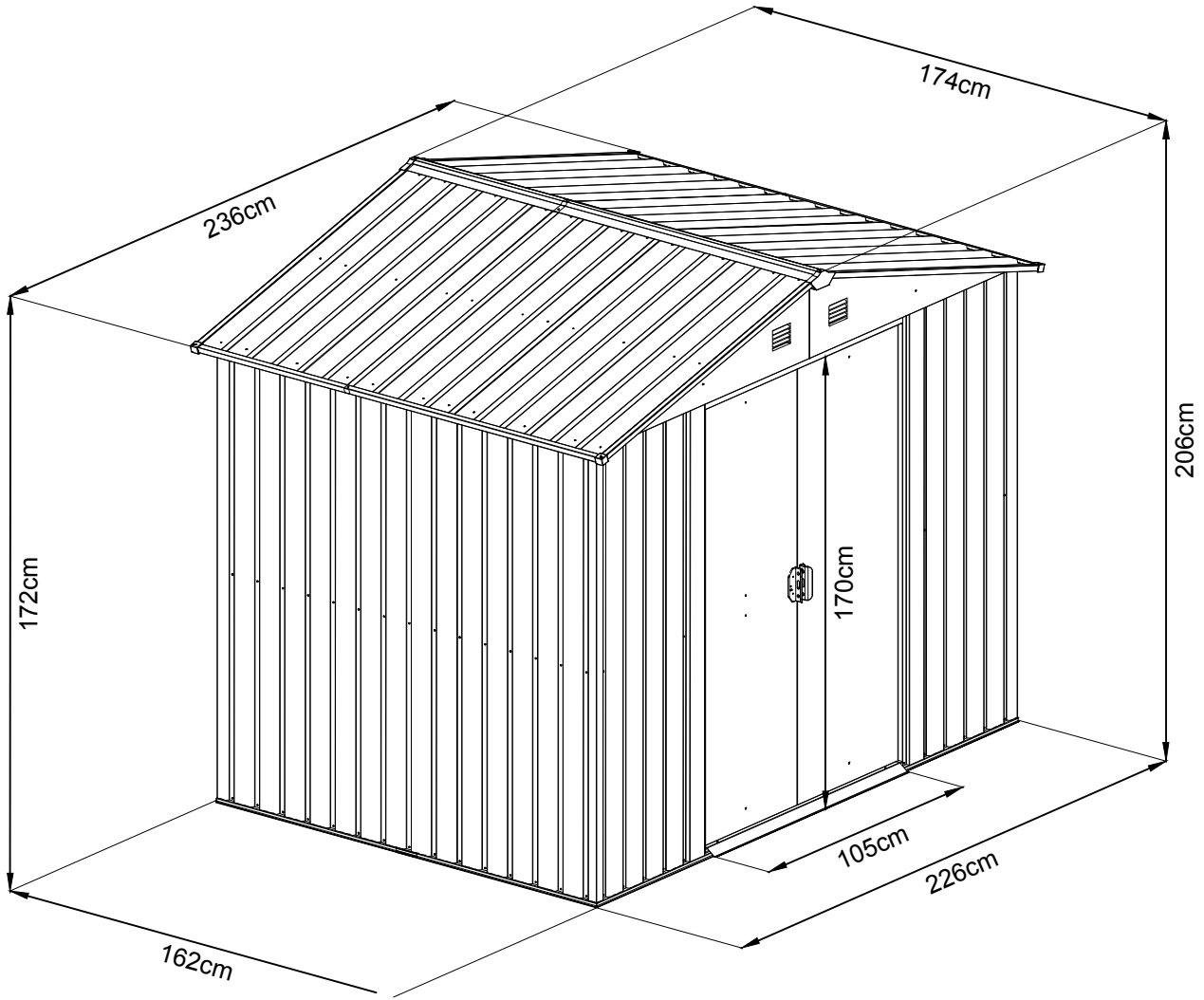
Halten Sie das Dach frei von Laub und Schnee. Eine hohe Schneelast auf dem Dach kann das Gerätehaus beschädigen und unsicher machen. In Gegenden, in denen extrem viel Schnee fällt und bei Gerätehäusern, die im Winter selten oder schlecht zu erreichen sind, empfehlen wir, den Dachfirst zusätzlich mit Kanthölzern abzustützen.


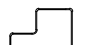

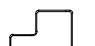


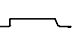
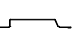














Türen







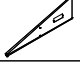











Halten Sie die Türlaufschienen sauber, so dass die Türen leicht gleiten. Behandeln Sie die obere Türschiene jährlich mit Möbelpolitur oder mit einem Silikonspray. Halten Sie die Türen stets geschlossen, um Windschäden zu vermeiden.

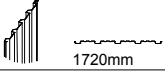
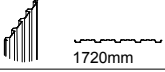
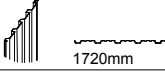
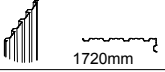
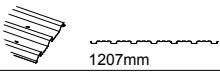
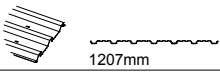
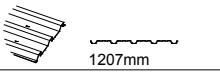




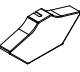


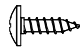


ACHTUNG



**NIEMALS CHEMIKALIEN FÜR IHREN SWIMMING POOL IM GERÄTEHAUS LAGERN!
BRENNBARE UND ÄTZENDE MATERIALIEN MÜSSEN IN LUFTDICHTEN, ZULÄSSIGEN
BEHÄLTERN AUFBEWAHRT WERDEN.**

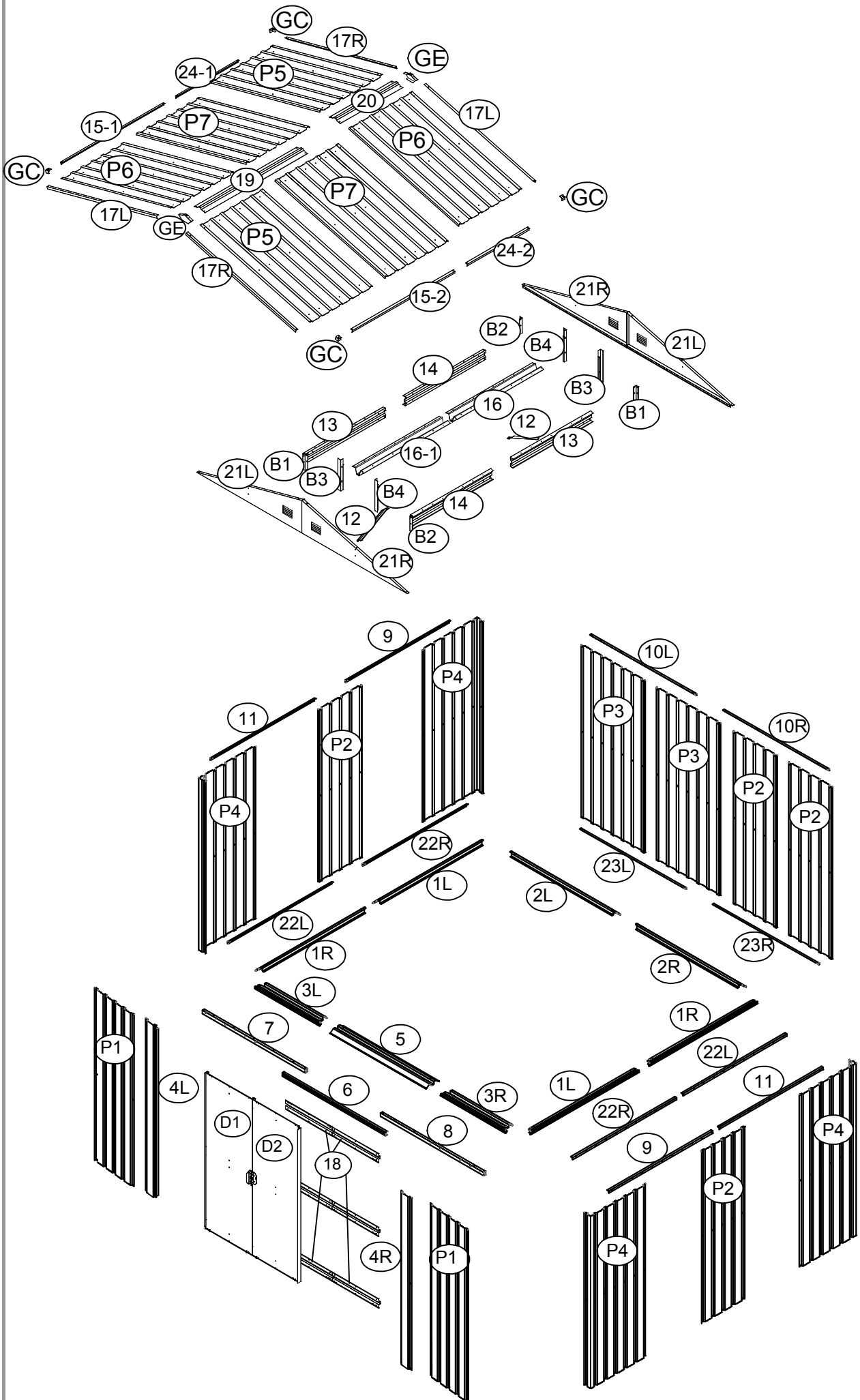


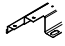

NO.	PART	Qty.
1L	 848mm	2
1R	 848mm	2
2L	 1169mm	1
2R	 1169mm	1
3L	 702mm	1
3R	 702mm	1
4L	 1720mm	1
4R	 1720mm	1
5	 1032mm	1
6	 1090mm	1
7	 1105mm	1
8	 1105mm	1
9	 794mm	2
10L	 1118mm	1
10R	 1118mm	1
11	 794mm	2
12	 356mm	2
13	 852mm	2
14	 852mm	2
15-1	 1090mm	1
15-2	 1090mm	1
16	 923mm	1

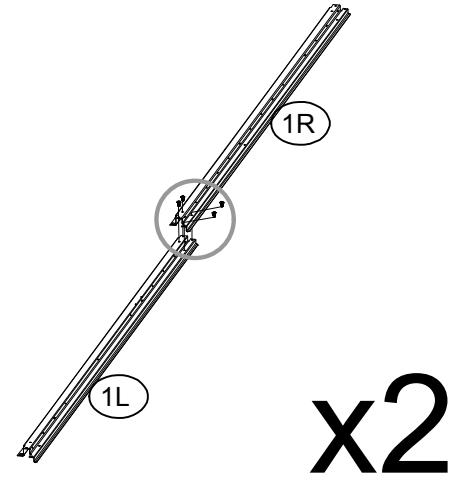
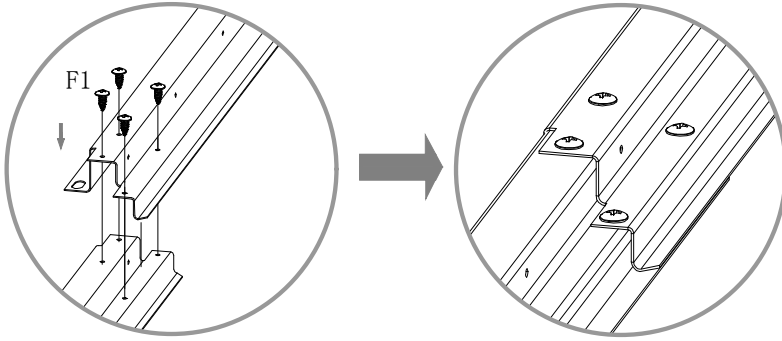
NO.	PART	Qty.
16-1	 923mm	1
17L	 1207mm	2
17R	 1207mm	2
18	 548mm	6
19	 1090mm	1
20	 662mm	1
21L	 2	2
21R	 2	2
22L	 797mm	2
22R	 797mm	2
23L	 1118mm	1
23R	 1118mm	1
24-1	 662mm	1
24-2	 662mm	1
B1	 139mm	2
B2	 139mm	2
B3	 286mm	2
B4	 286mm	2

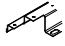
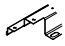
NO.	PART	Qty.
P1	 1720mm	2
P2	 1720mm	4
P3	 1720mm	2
P4	 1720mm	4
P5	 1207mm	2
P6	 1207mm	2
P7	 1207mm	2
G2		4
GD		4
GB		2
GC		4
GE		2
F1		330
F2		70
F3		8
S2		210
S3		288

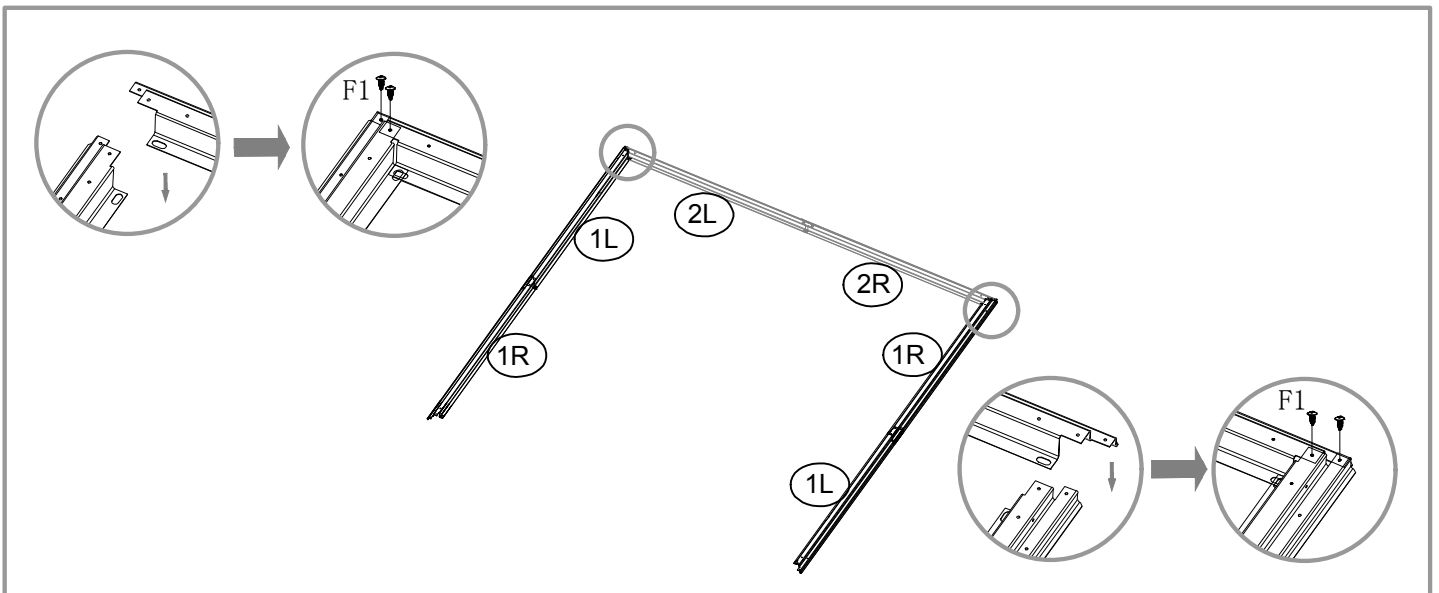
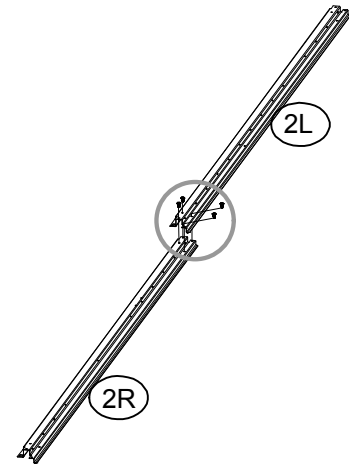
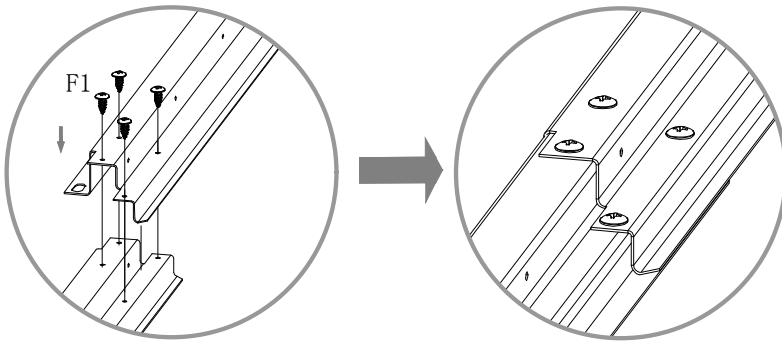
NO.	PART	Qty.
D1	 1710X552mm	1
D2	 1710X552mm	1

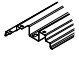



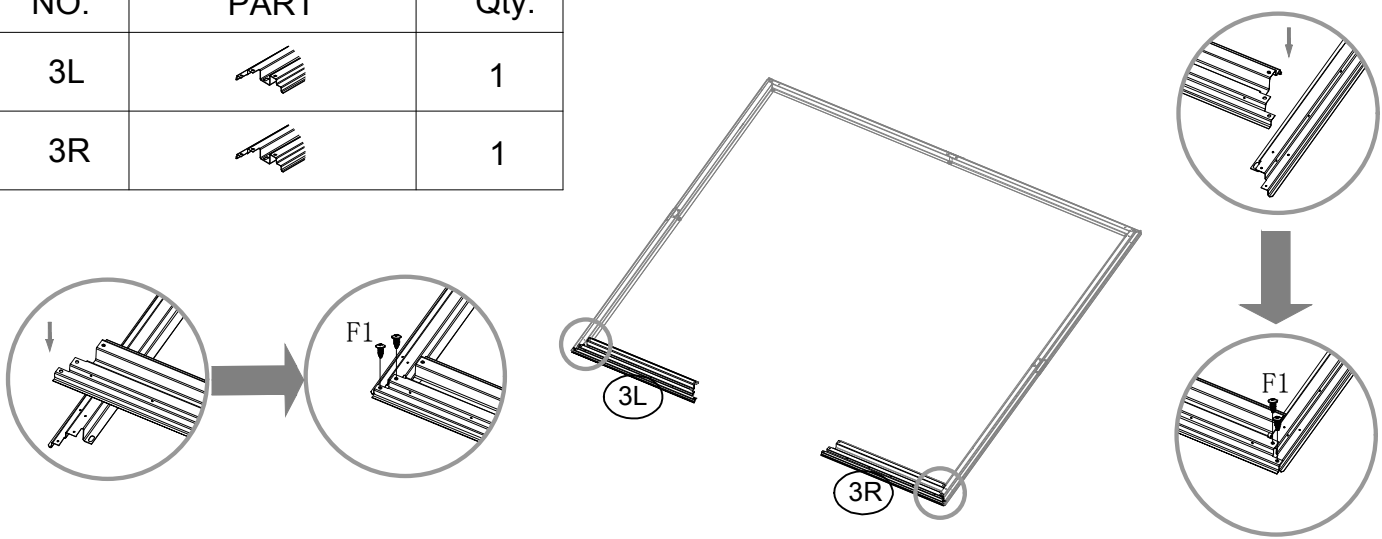
NO.	PART	Qty.
1L		2
1R		2




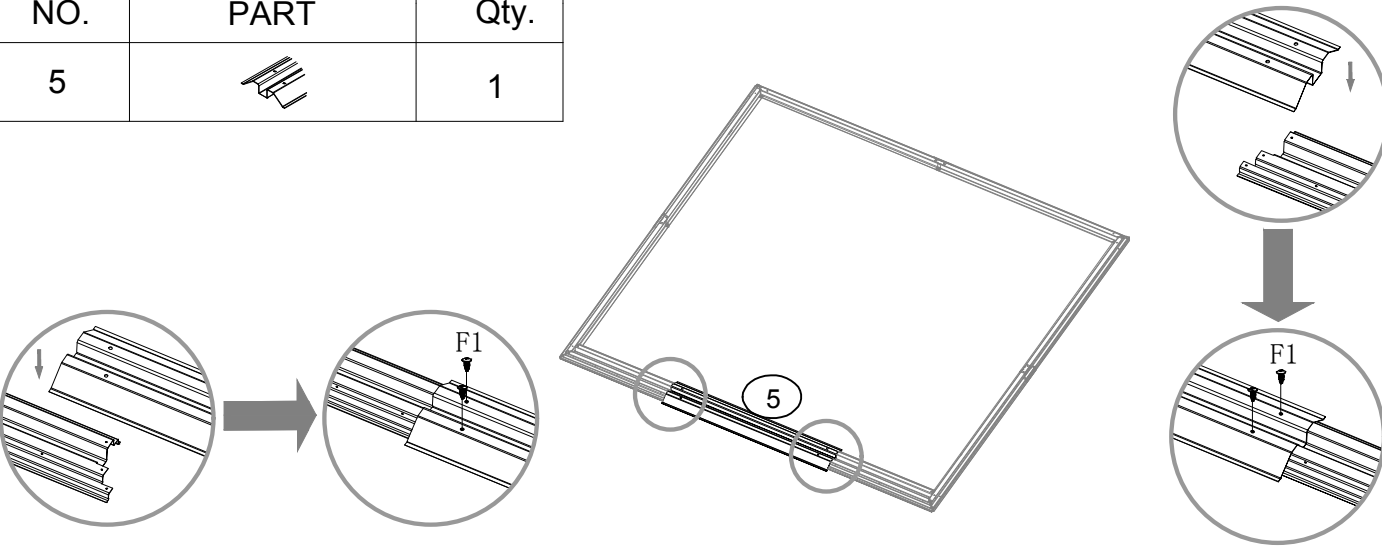
NO.	PART	Qty.
2L		1
2R		1



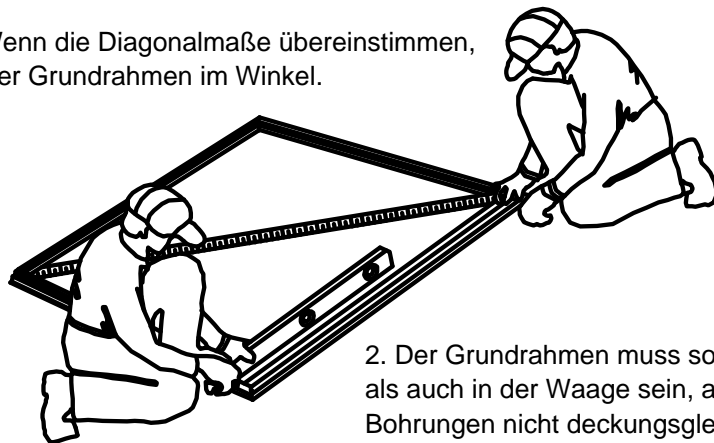
NO.	PART	Qty.
3L		1
3R		1



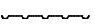
NO.	PART	Qty.
5		1

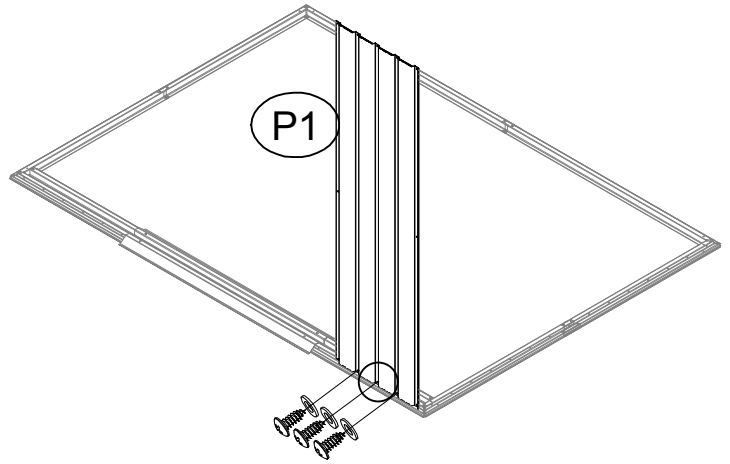
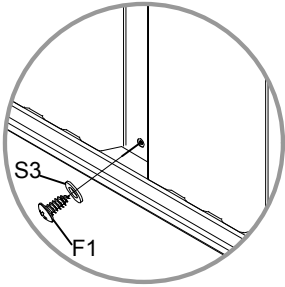



1. Wenn die DiagonalmäÙe übereinstimmen,
ist der Grundrahmen im Winkel.

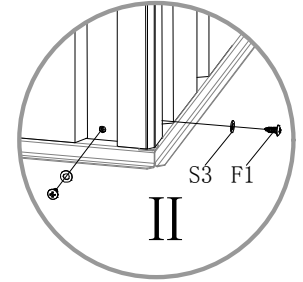
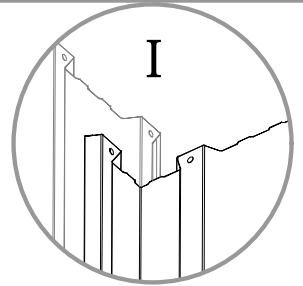
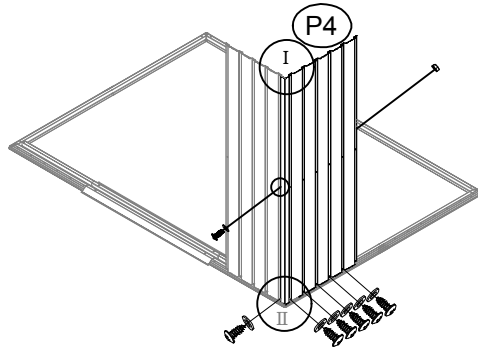
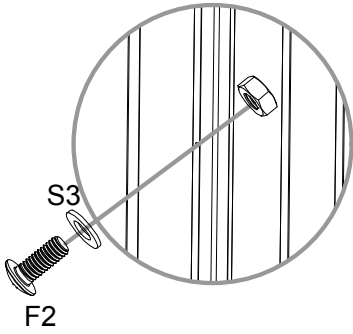



2. Der Grundrahmen muss sowohl im Winkel
als auch in der Waage sein, andernfalls sind die
Bohrungen nicht deckungsgleich.

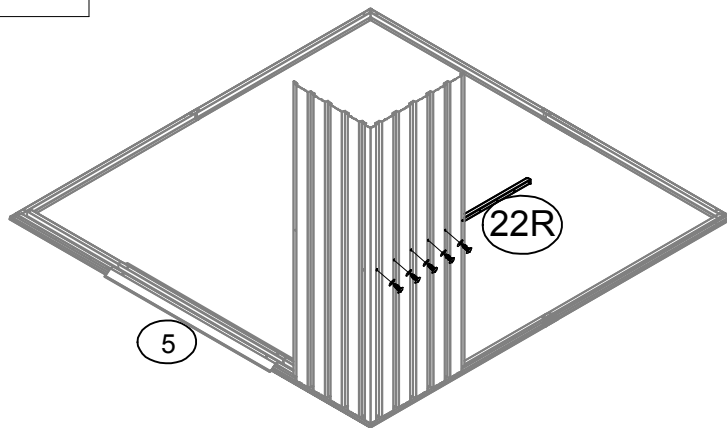
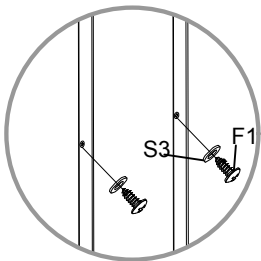
NO.	PART	Qty.
P1		1

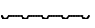


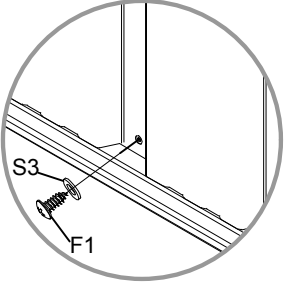
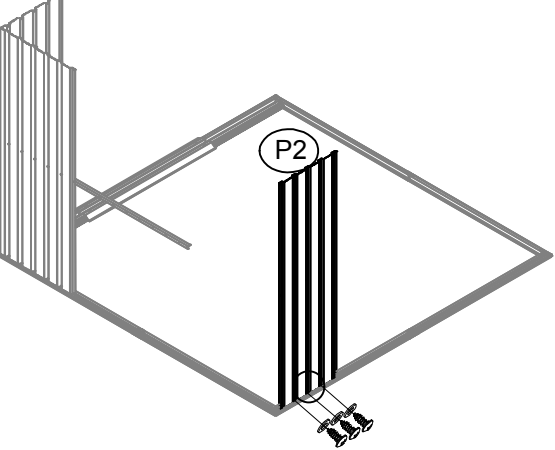
NO.	PART	Qty.
P4		1




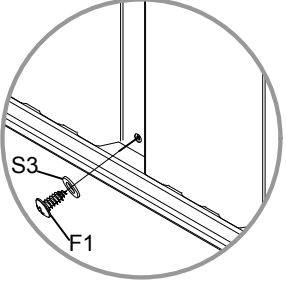
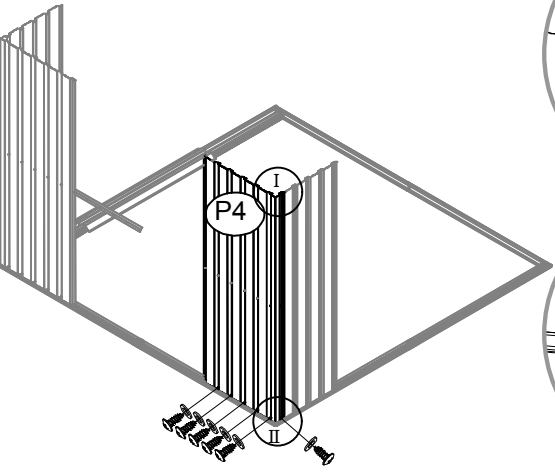
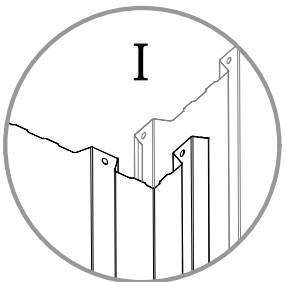
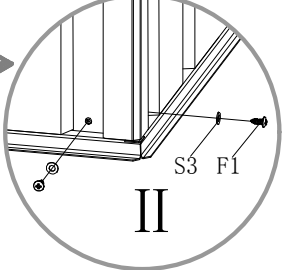
NO.	PART	Qty.
22R		1




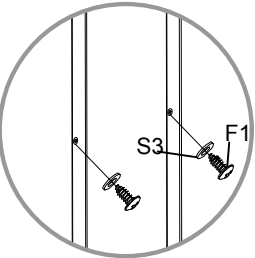
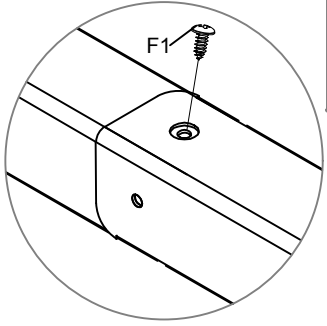
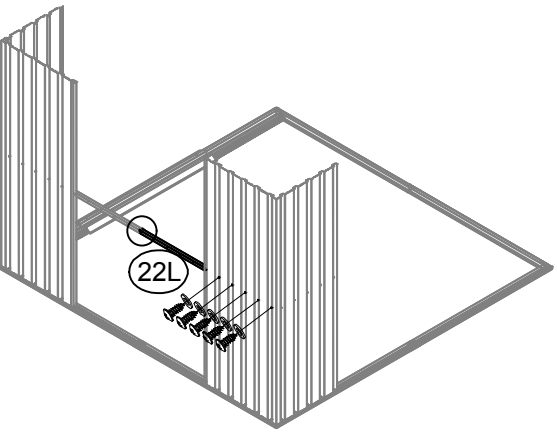
NO.	PART	Qty.
P2		1





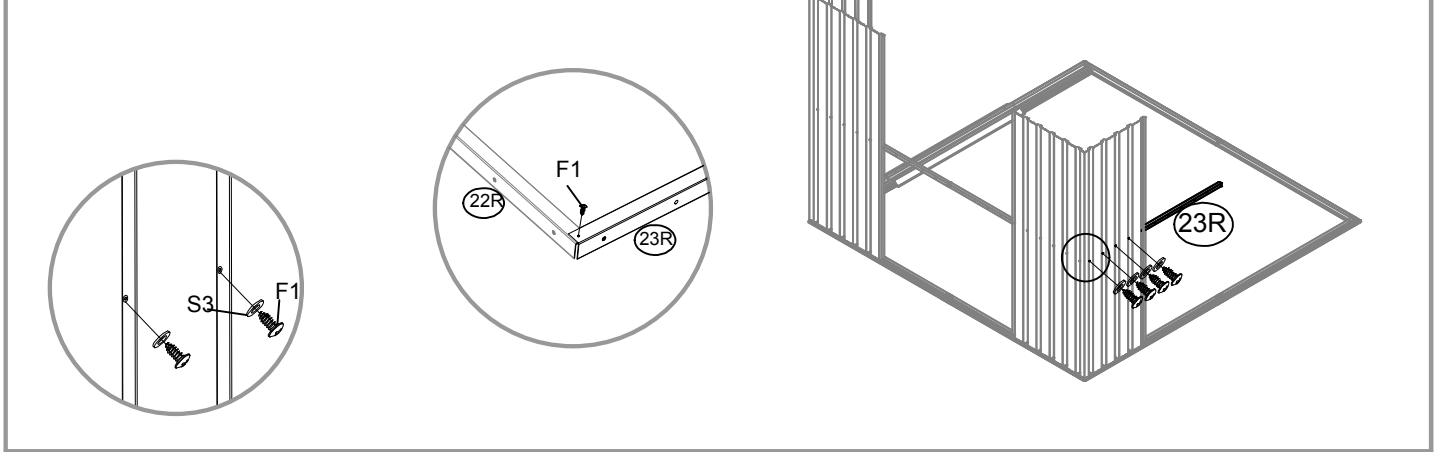
NO.	PART	Qty.
P4		1

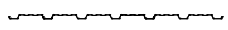





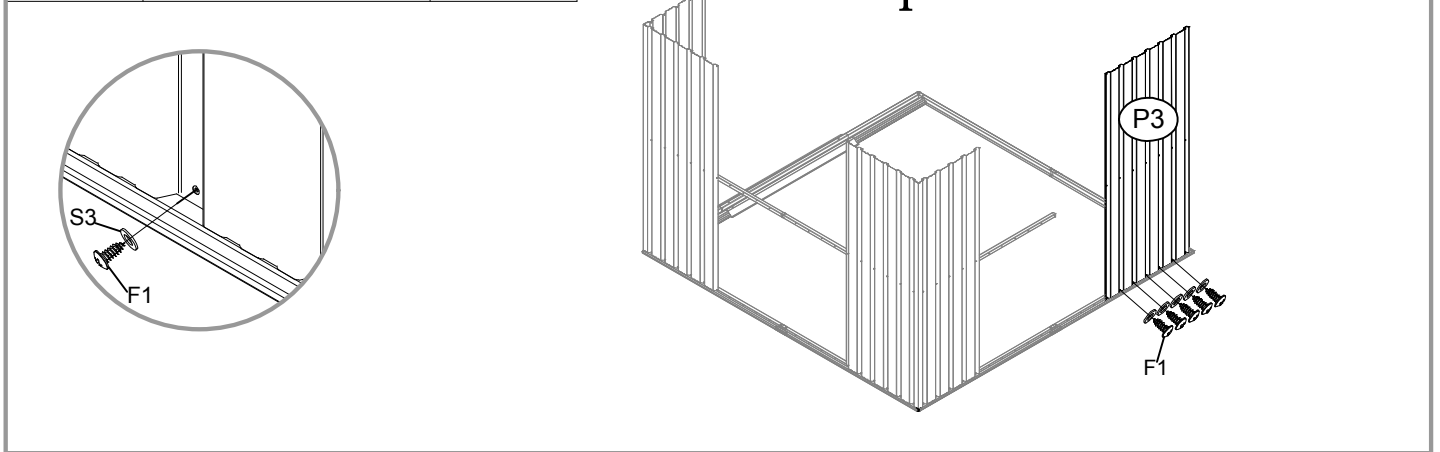
NO.	PART	Qty.
22L		1






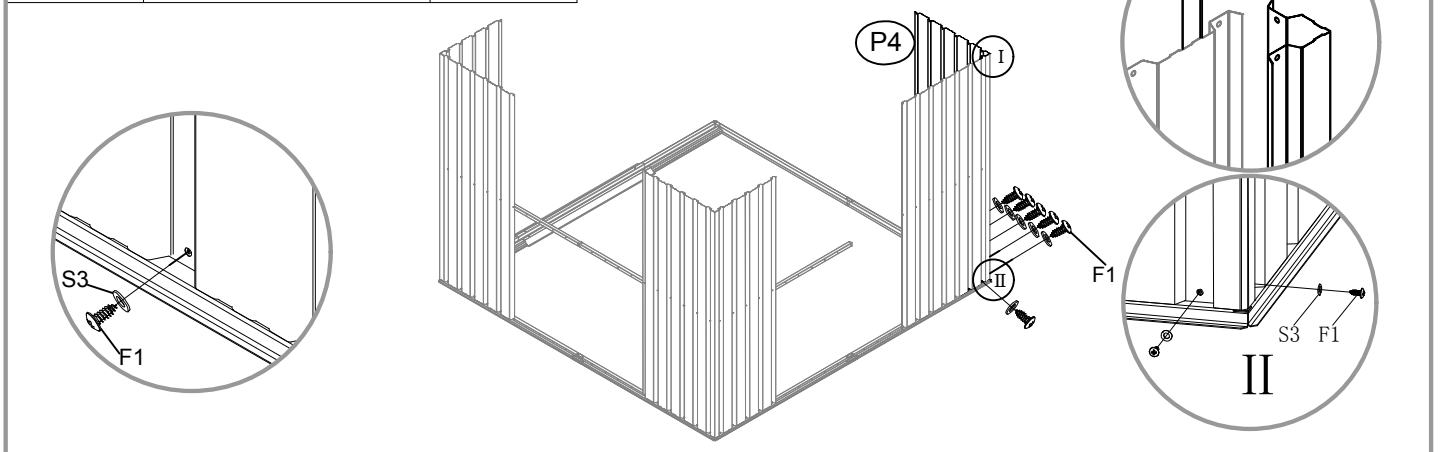
NO.	PART	Qty.
23R		1




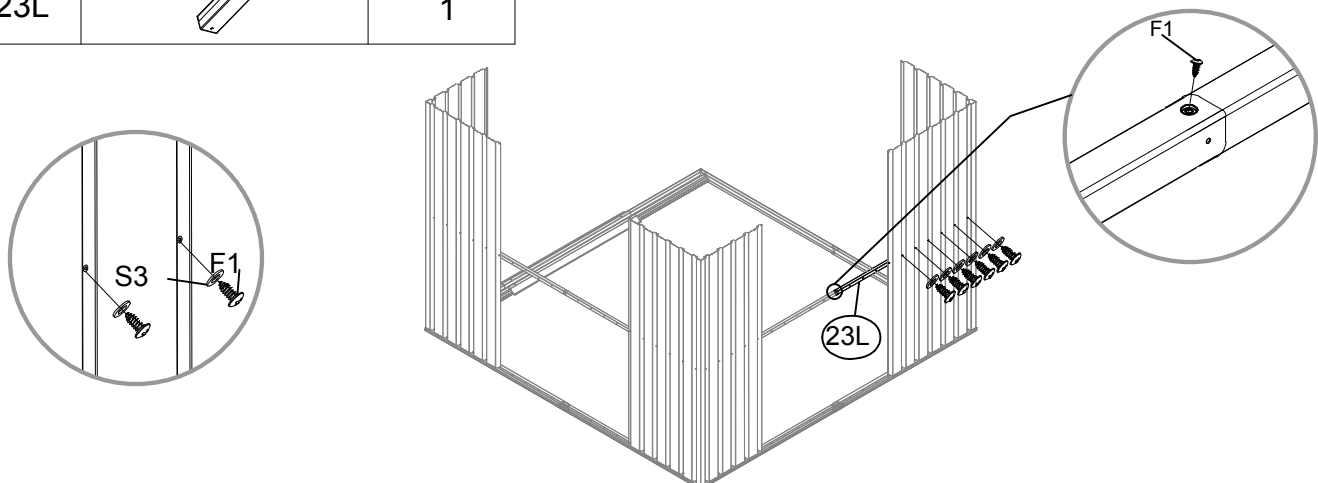
NO.	PART	Qty.
P3		1




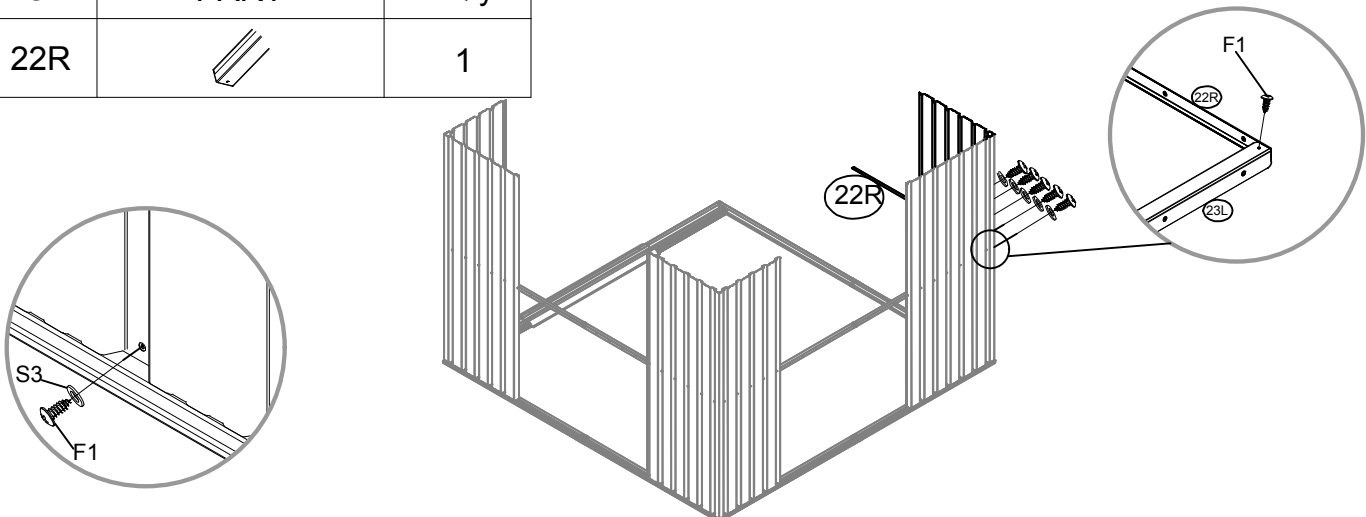
NO.	PART	Qty.
P4		1

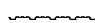


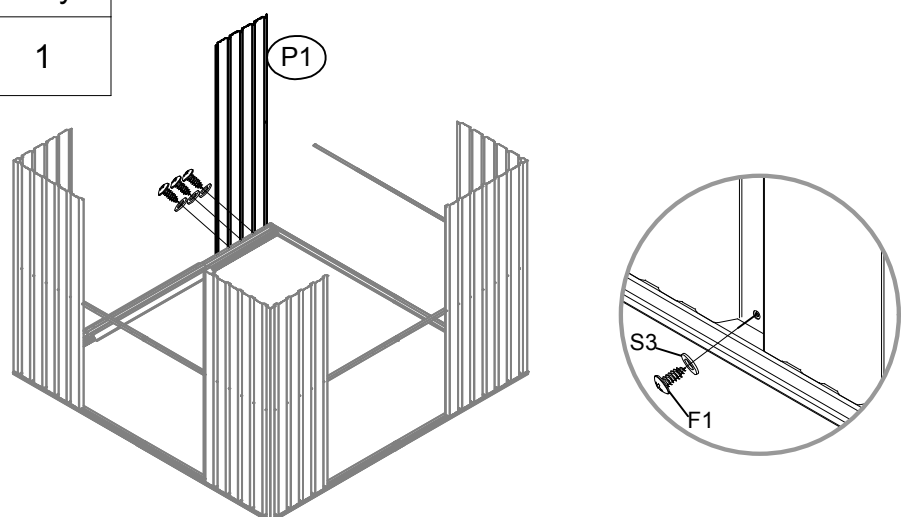
NO.	PART	Qty.
23L		1




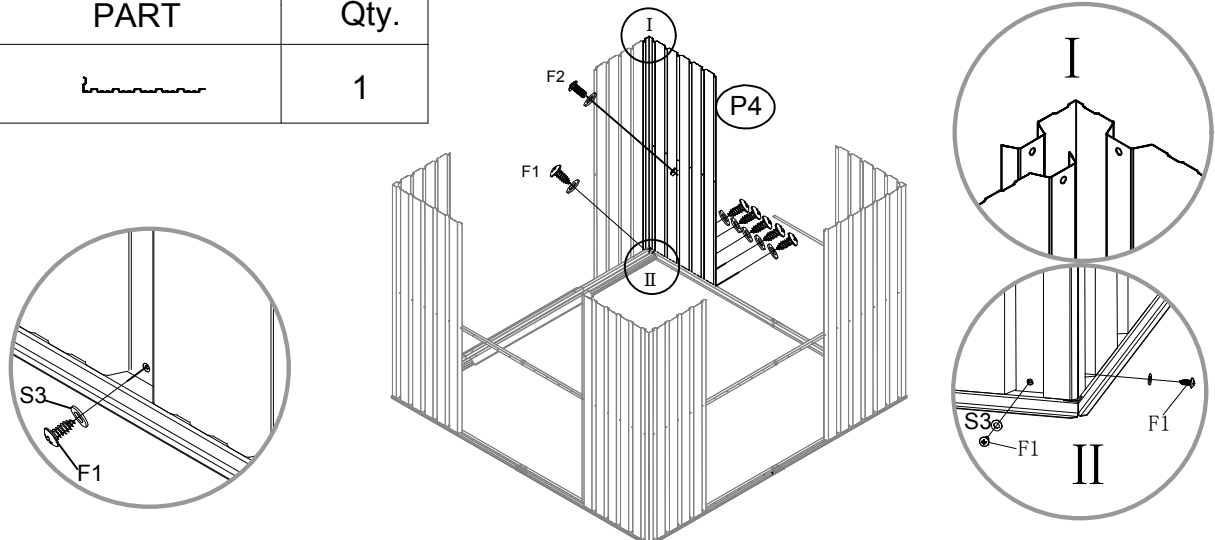
NO.	PART	Qty.
22R		1




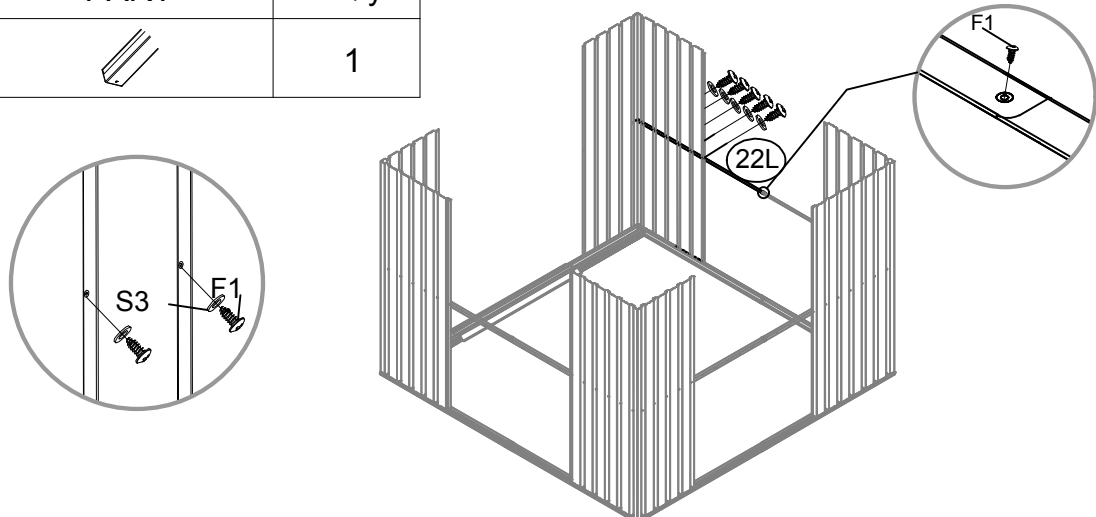
NO.	PART	Qty.
P1		1





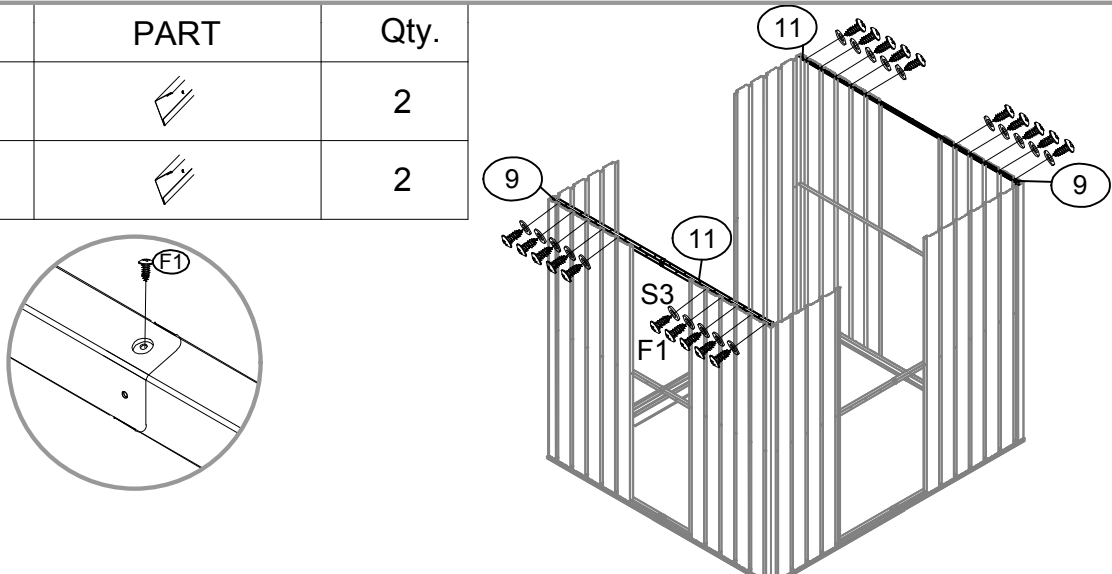
NO.	PART	Qty.
P4		1






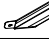



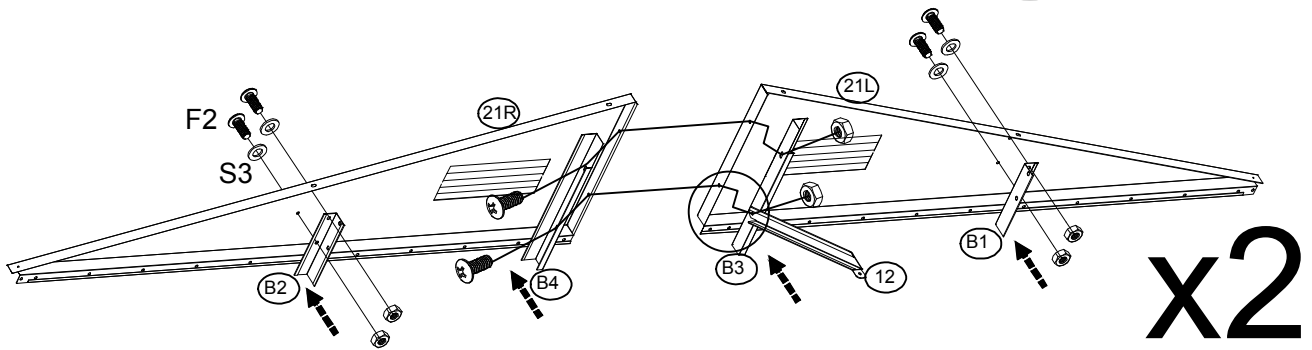
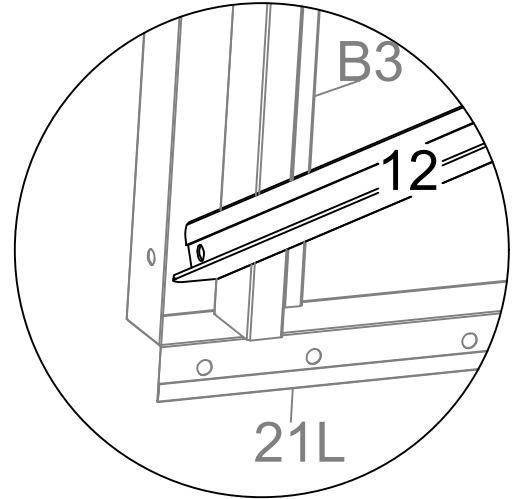
NO.	PART	Qty.
22L		1





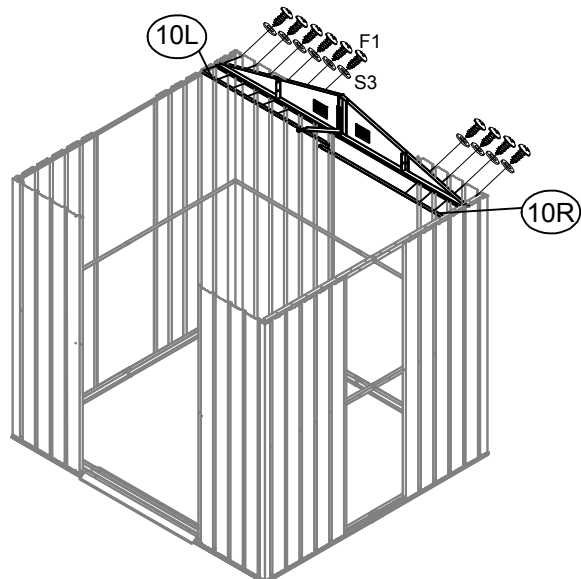
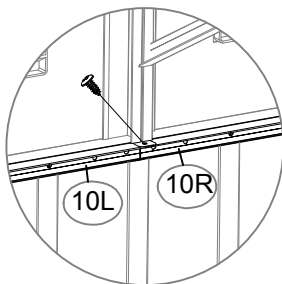
NO.	PART	Qty.
9		2
11		2



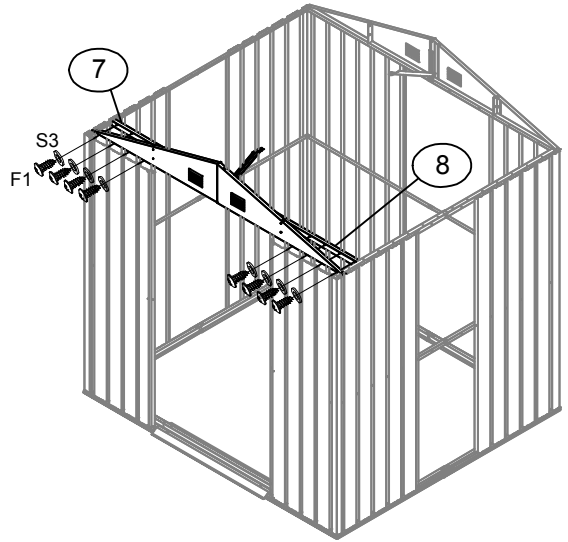
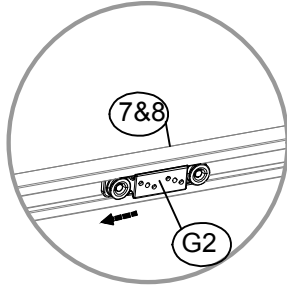
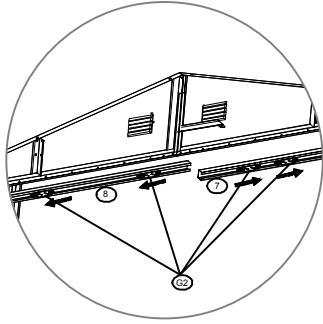
NO.	PART	Qty.	NO.	PART	Qty.
21L		2	B3		2
21R		2	B4		2
B1		2	12		2
B2		2			



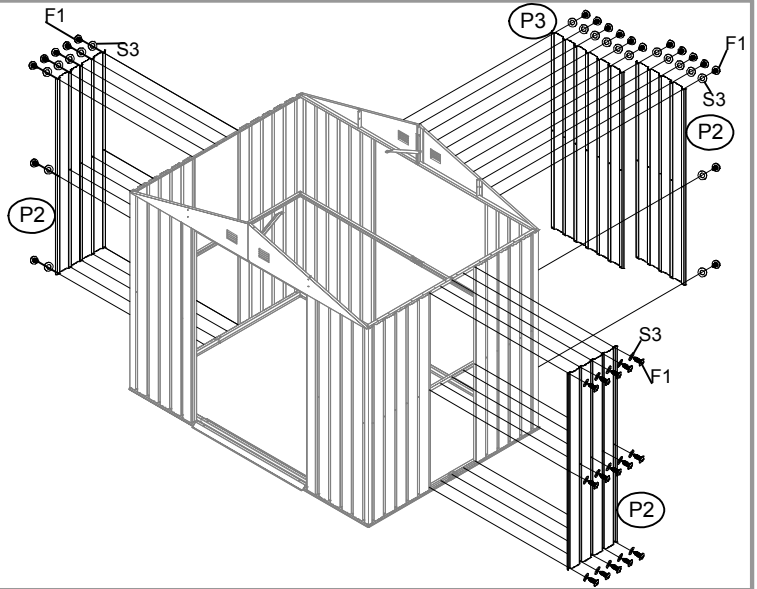
NO.	PART	Qty.
10L		1
10R		1



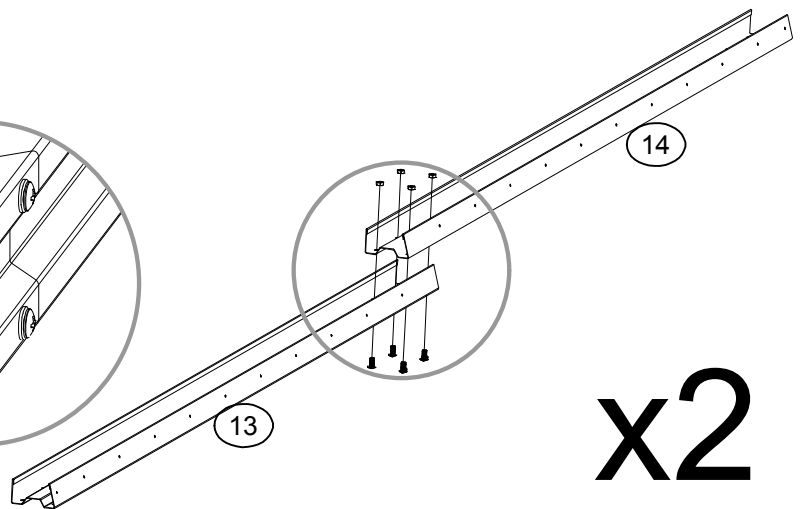
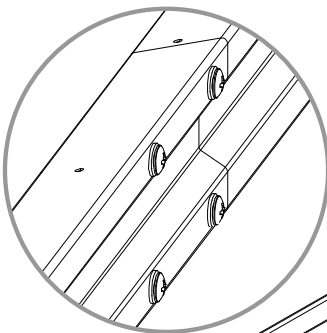
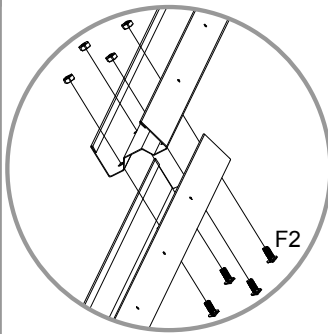
NO.	PART	Qty.
7		1
8		1
G2		4





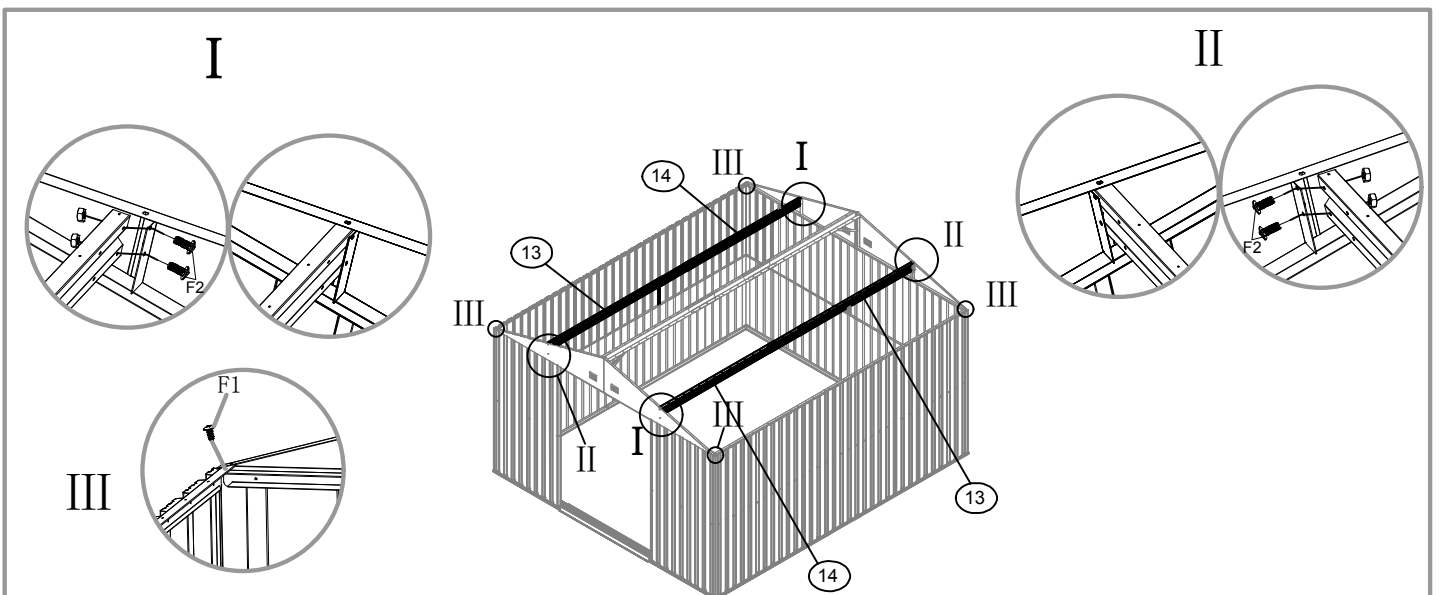
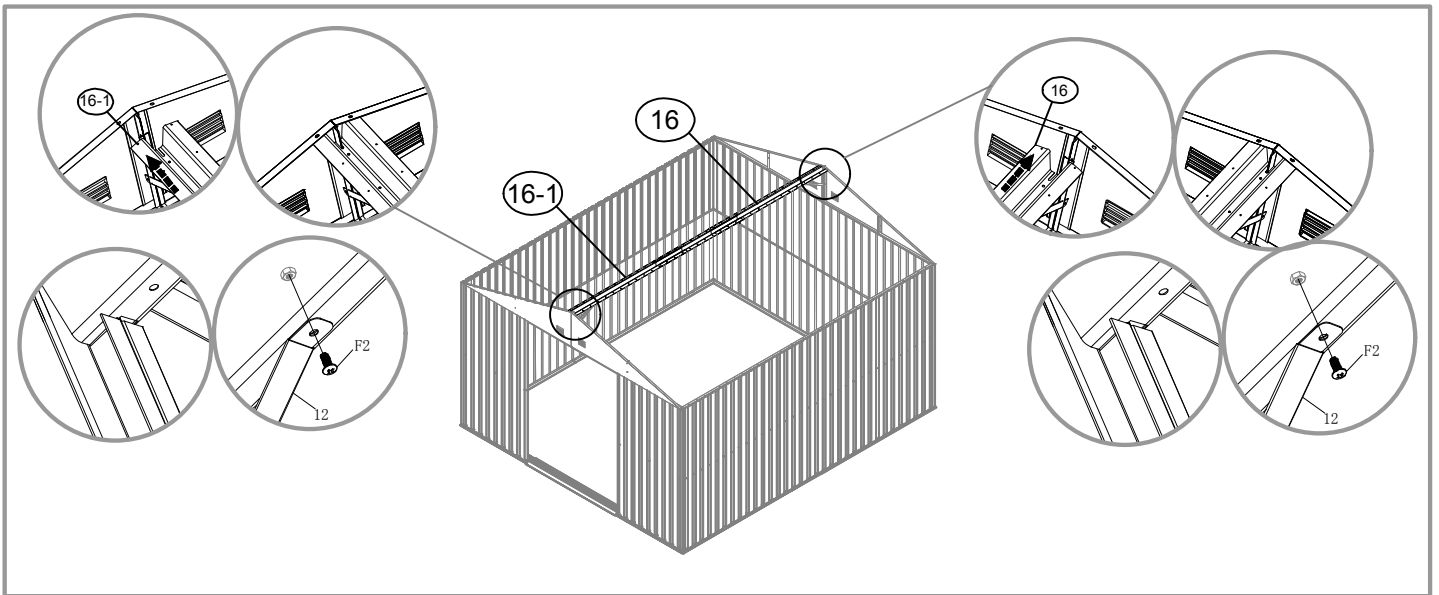
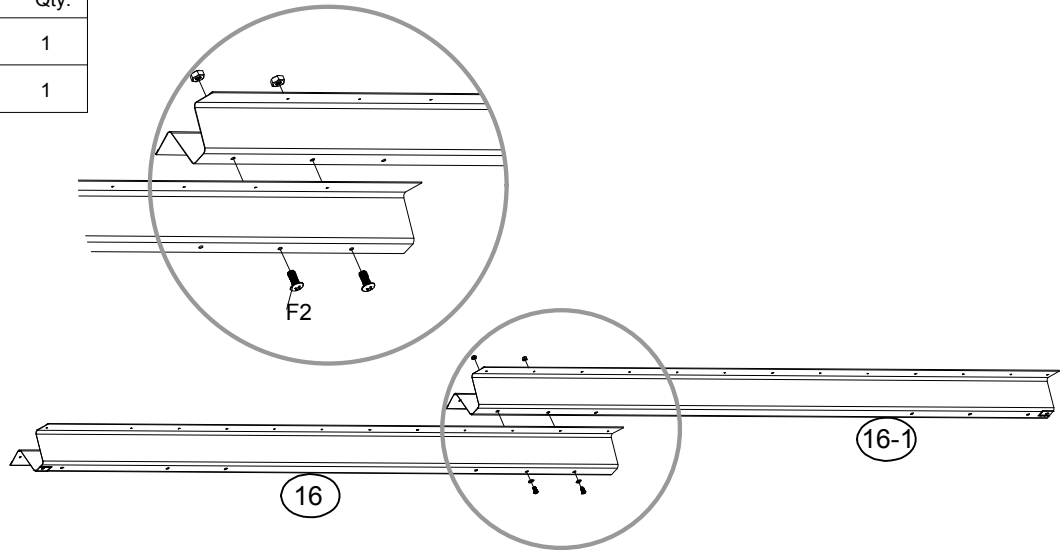
NO.	PART	Qty.
P2		3
P3		1






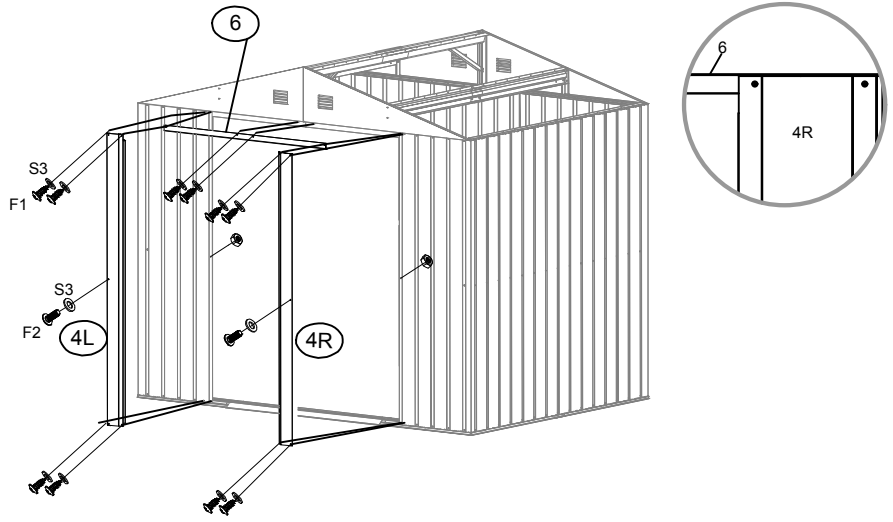
NO.	PART	Qty.
13		2
14		2

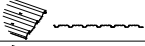



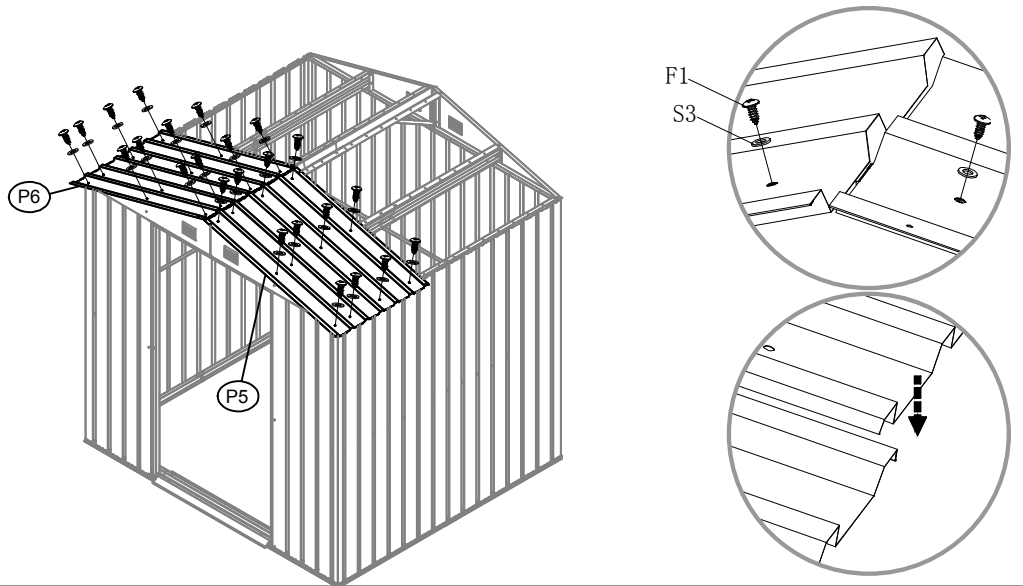
NO.	PART	Qty.
16		1
16-1		1




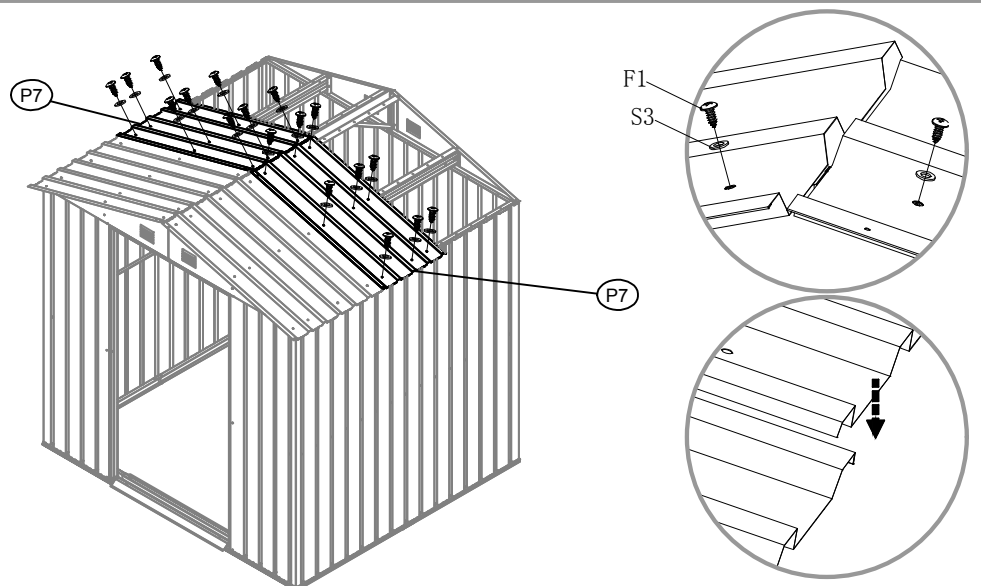
NO.	PART	Qty.
4L		1
4R		1
6		1


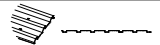


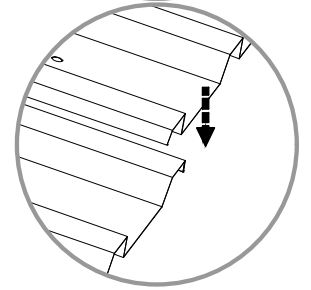
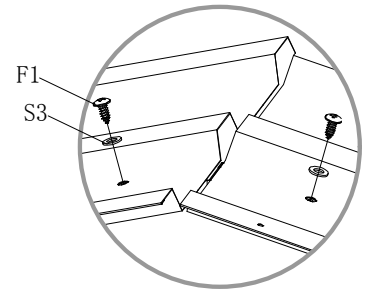
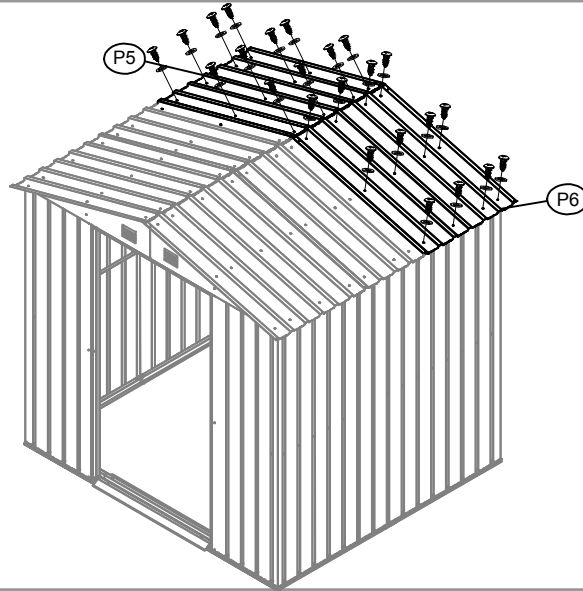
NO.	PART	Qty.
P5		1
P6		1


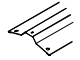


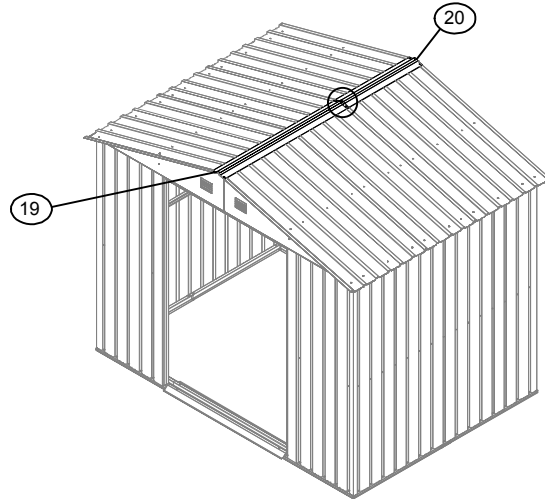
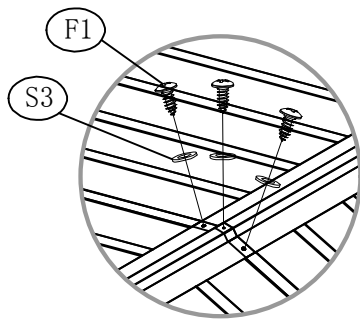
NO.	PART	Qty.
P7		2

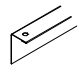
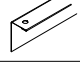
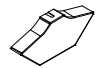


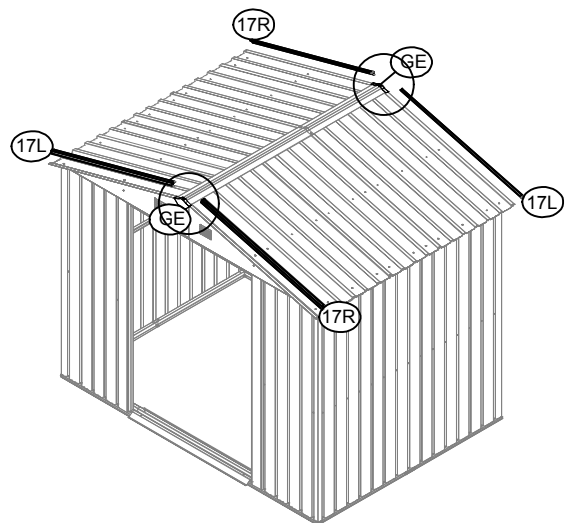
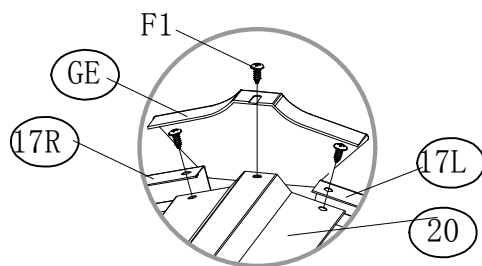
NO.	PART	Qty.
P5		1
P6		1



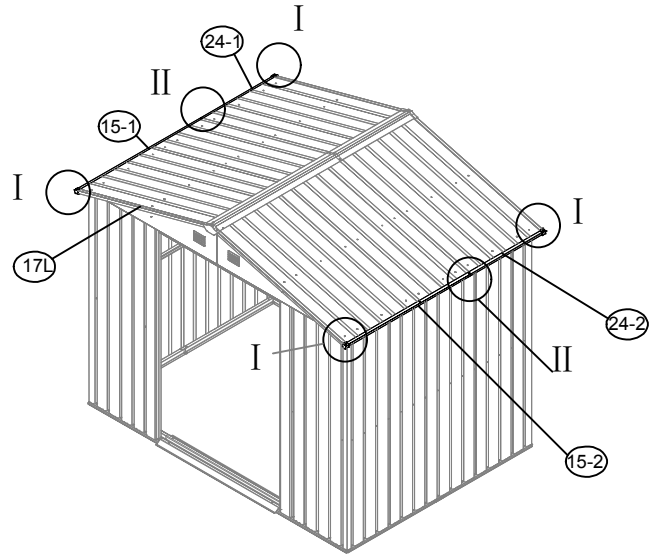
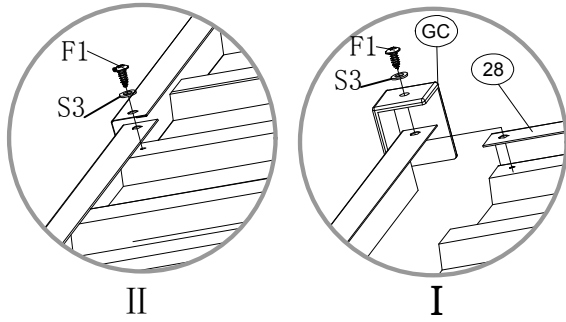
NO.	PART	Qty.
19		1
20		1



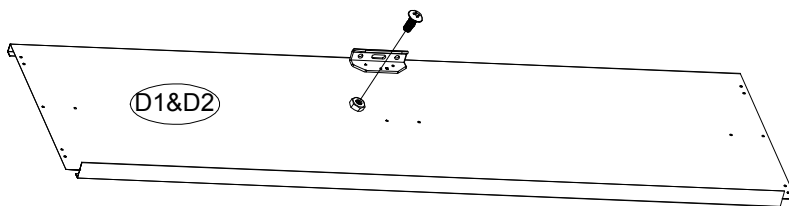
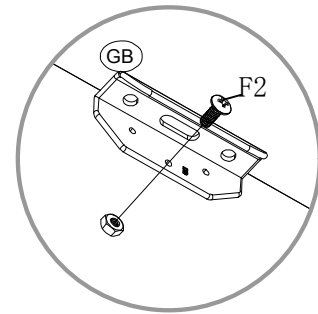
NO.	PART	Qty.
17L		2
17R		2
GE		2



NO.	PART	Qty.
15-1&15-2		2
24-1&24-2		2
GC		4

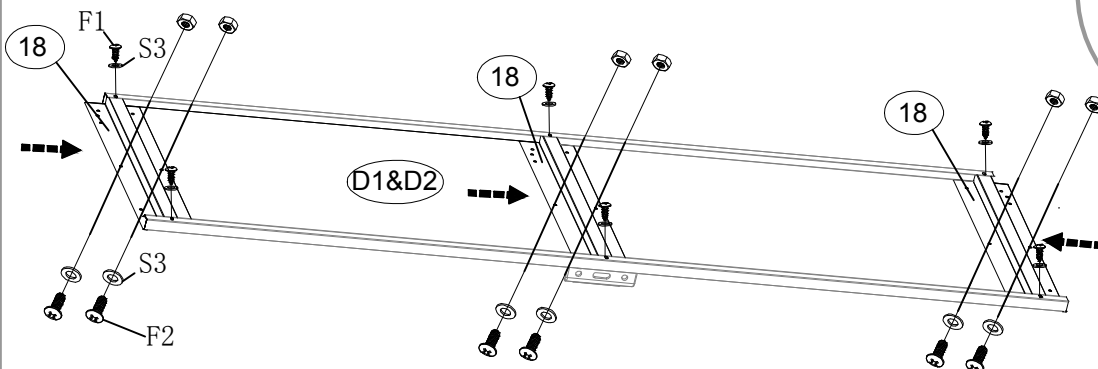
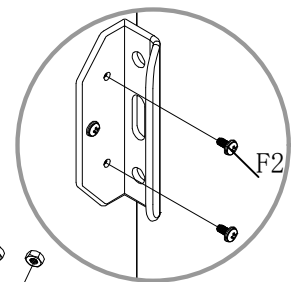


NO.	PART	Qty.
D1		1
D2		1
GB		2




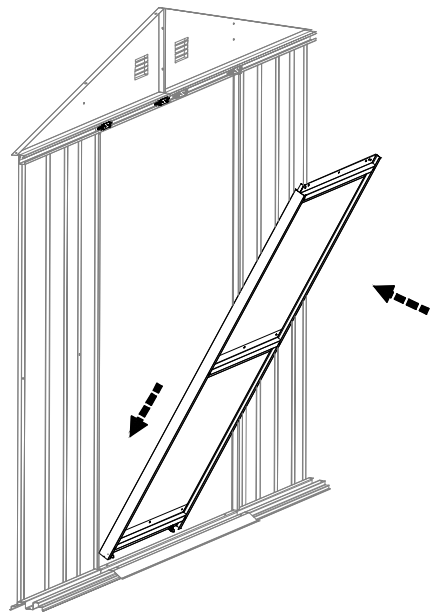
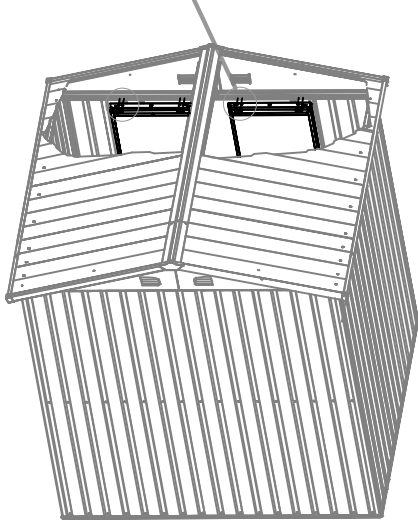
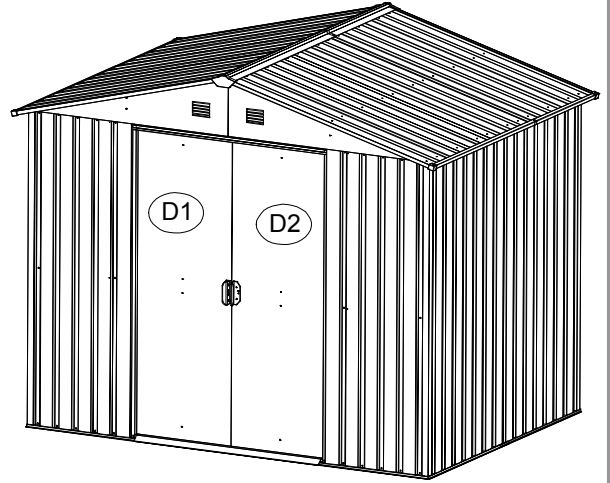
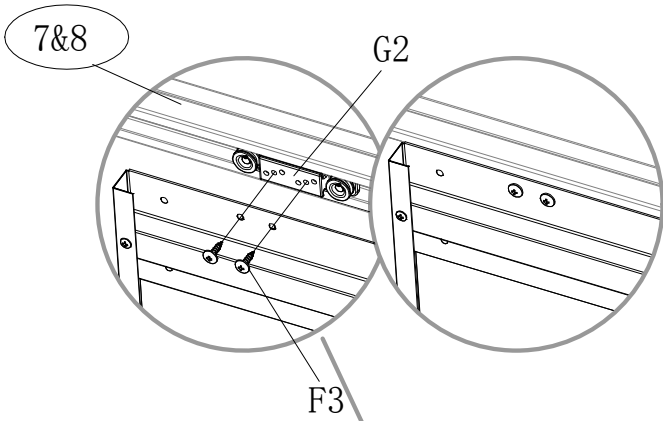
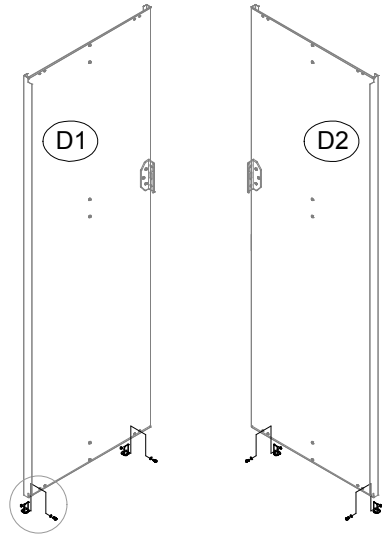
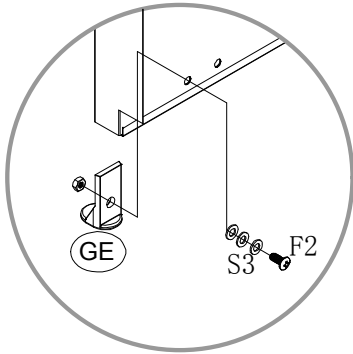
x2

NO.	PART	Qty.
18		6



x2

NO.	PART	Qty.
GD		4





**Kunesco GmbH
Postfach 2104
D-58021 Hagen**

**E-Mail: info@kunesco.de
www.kunesco.de**
