

FR Description du produit

EN Product description

ES Descripción del producto

DE Produktbeschreibung

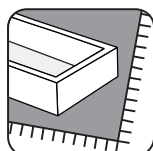
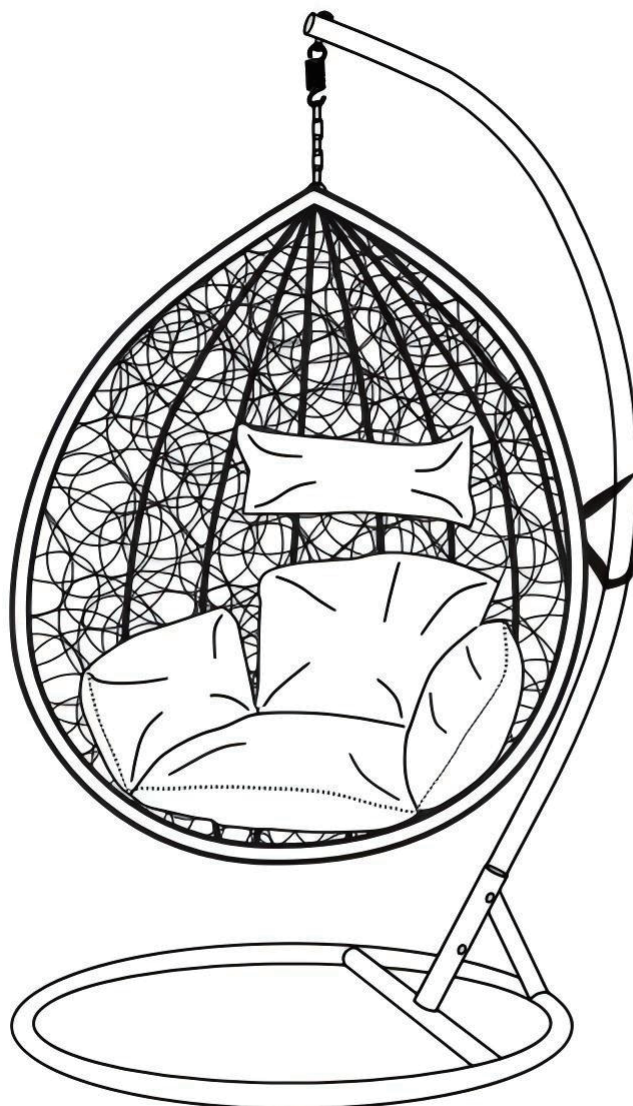
IT Descrizione del prodotto

NL Productomschrijving

PT Descrição do produto

PL opis produktu

# CAMPLI



Vente-unique

Chaise suspendue / Hanging chair / Silla colgante / Hängesessel / Sedia sospesa / Hangstoel / Cadeira suspensa / Wiszące

krzesło

3666471825275

3666471082180



Adresses sur [quefairedemesdechets.fr](http://quefairedemesdechets.fr)



### IMPORTANT, A LIRE ATTENTIVEMENT ET A CONSERVER POUR REFERENCE ULTERIEURE :

#### ATTENTION

- Pour les parties réglables et procédés de fonctionnement correspondants veuillez-vous référer aux figures sur la notice.
- Ne pas utiliser le produit si l'un des éléments semble endommagé, brisé ou manque.
- Utilisez uniquement les pièces fournies : ne substituez aucun élément par des pièces non adaptées.
- Conservez votre notice de montage, si une pièce venait à manquer elle sera le moyen le plus clair pour communiquer avec votre magasin.
- Veuillez respecter la charge maximale supportée par la chaise (voir instructions dernière page)
- Évitez les mouvements brusques : balancez-vous doucement pour prévenir les risques de basculement
- Ne pas sauter dans la chaise ou l'utiliser comme balançoire.
- Ce produit n'est pas un jouet : ne pas laisser d'enfants jouer avec le siège, se balancer ou s'agripper à la tige de maintien.
- Ne pas laisser les enfants sans surveillance : un adulte doit toujours superviser son utilisation par des enfants.
- Ne pas placer ses doigts dans des zones pouvant provoquer des pincements lors de l'utilisation de l'appareil



FR

### IMPORTANT, READ CAREFULLY AND KEEP FOR FUTURE REFERENCE

#### WARNING

- For adjustable parts and corresponding operating procedures, please refer to the figures in the instructions.
- Do not use the product if any of the components appear damaged, broken, or missing.
- Use only the parts provided: do not substitute any components with unsuitable parts.
- Keep your assembly instructions; if a part is missing, they will be the clearest way to communicate with your store.
- Please respect the maximum weight capacity of the chair (see instructions on the last page).
- Avoid sudden movements: rock gently to prevent the risk of tipping.
- Do not jump in the chair or use it as a swing.
- This product is not a toy: do not allow children to play with the seat, swing on it, or grab onto the support bar.
- Do not leave children unattended: an adult must always supervise children's use of this product.
- Do not place your fingers in areas that could cause pinching when using the device.



EN

### IMPORTANTE, LEA ATENTAMENTE Y CONSÉRVELO PARA FUTURAS CONSULTAS :

#### PRECAUCIÓN



ES

- Para conocer las piezas ajustables y los procedimientos de funcionamiento correspondientes, consulte las figuras de las instrucciones.
- No utilice el producto si alguno de los componentes parece dañado, roto o falta.
- Utilice únicamente las piezas suministradas: no sustituya ningún componente por piezas inadecuadas.
- Conserve las instrucciones de montaje; si falta alguna pieza, serán la forma más clara de comunicarse con su tienda.
- Respete la capacidad máxima de peso de la silla (consulte las instrucciones en la última página).
- Evite los movimientos bruscos: balancee suavemente para evitar el riesgo de vuelco.
- No salte en la silla ni la utilice como columpio.
- Este producto no es un juguete: no permita que los niños jueguen con el asiento, se columpien en él o se agarren a la barra de apoyo.
- No deje a los niños sin supervisión: un adulto debe supervisar siempre el uso de este producto por parte de los niños.
- No coloque los dedos en zonas que puedan provocar pellizcos al utilizar el dispositivo.

## WICHTIG, BITTE SORGFÄLTIG LESEN UND ZUM SPÄTEREN NACHSCHLAGEN AUFBEWAHREN:

### ACHTUNG



DE

- Informationen zu verstellbaren Teilen und den entsprechenden Bedienungsanweisungen finden Sie in den Abbildungen in der Anleitung.
- Verwenden Sie das Produkt nicht, wenn Komponenten beschädigt, defekt oder fehlend sind.
- Verwenden Sie nur die mitgelieferten Teile: Ersetzen Sie keine Komponenten durch ungeeignete Teile.
- Bewahren Sie die Montageanleitung auf. Sollte ein Teil fehlen, können Sie sich damit am besten an Ihren Händler wenden.
- Bitte beachten Sie die maximale Tragkraft des Stuhls (siehe Anweisungen auf der letzten Seite).
- Vermeiden Sie plötzliche Bewegungen: Schaukeln Sie vorsichtig, um ein Umkippen zu vermeiden.
- Springen Sie nicht auf dem Stuhl und verwenden Sie ihn nicht als Schaukel.
- Dieses Produkt ist kein Spielzeug: Lassen Sie Kinder nicht mit dem Sitz spielen, darauf schaukeln oder sich an der Stützstange festhalten.
- Lassen Sie Kinder nicht unbeaufsichtigt: Die Verwendung dieses Produkts durch Kinder muss immer von einem Erwachsenen beaufsichtigt werden.
- Stecken Sie Ihre Finger nicht in Bereiche, in denen sie bei der Verwendung des Geräts eingeklemmt werden könnten.

## IMPORTANTE, LEGGERE ATTENTAMENTE E CONSERVARE PER RIFERIMENTO FUTURO:

### ATTENZIONE



IT

- Per le parti regolabili e le relative procedure operative, fare riferimento alle figure riportate nelle istruzioni.
- Non utilizzare il prodotto se uno qualsiasi dei componenti appare danneggiato, rotto o mancante.
- Utilizzare solo le parti fornite: non sostituire alcun componente con parti non idonee.
- Conservare le istruzioni di montaggio; in caso di parti mancanti, saranno il modo più chiaro per comunicare con il proprio negozio.
- Rispettare la capacità di carico massima della sedia (vedere le istruzioni nell'ultima pagina).
- Evitare movimenti bruschi: dondolare delicatamente per evitare il rischio di ribaltamento.
- Non saltare sulla sedia né utilizzarla come altalena.
- Questo prodotto non è un giocattolo: non consentire ai bambini di giocare con la sedia, dondolarsi su di essa o aggarrarsi alla barra di sostegno.
- Non lasciare i bambini incustoditi: un adulto deve sempre sorvegliare l'uso di questo prodotto da parte dei bambini.
- Non inserire le dita in aree che potrebbero causare schiacciamenti durante l'uso del dispositivo.

## BELANGRIJK, ZORGVULDIG LEZEN EN BEWAREN VOOR TOEKOMSTIG GEBRUIK :

### LET OP



NL

- Raadpleeg de afbeeldingen in de instructies voor verstelbare onderdelen en bijbehorende bedieningsprocedures.
- Gebruik het product niet als er onderdelen beschadigd, gebroken of ontbreken.
- Gebruik alleen de meegeleverde onderdelen: vervang geen onderdelen door ongeschikte onderdelen.
- Bewaar de montage-instructies; als er een onderdeel ontbreekt, zijn deze de duidelijkste manier om contact op te nemen met uw winkel.
- Houd u aan het maximale draagvermogen van de stoel (zie instructies op de laatste pagina).
- Vermijd plotselinge bewegingen: schommel voorzichtig om het risico op kantelen te voorkomen.
- Spring niet op de stoel en gebruik deze niet als schommel.
- Dit product is geen speelgoed: laat kinderen niet met de stoel spelen, erop schommelen of zich vastgrijpen aan de steunbeugel.
- Laat kinderen niet zonder toezicht achter: een volwassene moet altijd toezicht houden op het gebruik van dit product door kinderen.
- Steek uw vingers niet in delen die bij gebruik van het apparaat bekneld kunnen raken.

## IMPORTANTE, LER ATENTAMENTE E GUARDAR PARA REFERÊNCIA FUTURA :

### CUIDADO



PT

- Para peças ajustáveis e procedimentos operacionais correspondentes, consulte as figuras nas instruções.
- Não utilize o produto se algum dos componentes parecer danificado, partido ou em falta.
- Utilize apenas as peças fornecidas: não substitua nenhum componente por peças inadequadas.
- Guarde as instruções de montagem; se faltar alguma peça, elas serão a forma mais clara de comunicar com a sua loja.
- Respeite a capacidade máxima de peso da cadeira (consulte as instruções na última página).
- Evite movimentos bruscos: balance suavemente para evitar o risco de tombar.
- Não salte na cadeira nem a utilize como balanço.
- Este produto não é um brinquedo: não permita que as crianças brinquem com o assento, balancem nele ou se agarrem à barra de apoio.
- Não deixe as crianças sem supervisão: um adulto deve sempre supervisionar a utilização deste produto pelas crianças.
- Não coloque os dedos em áreas que possam causar beliscões ao utilizar o dispositivo.

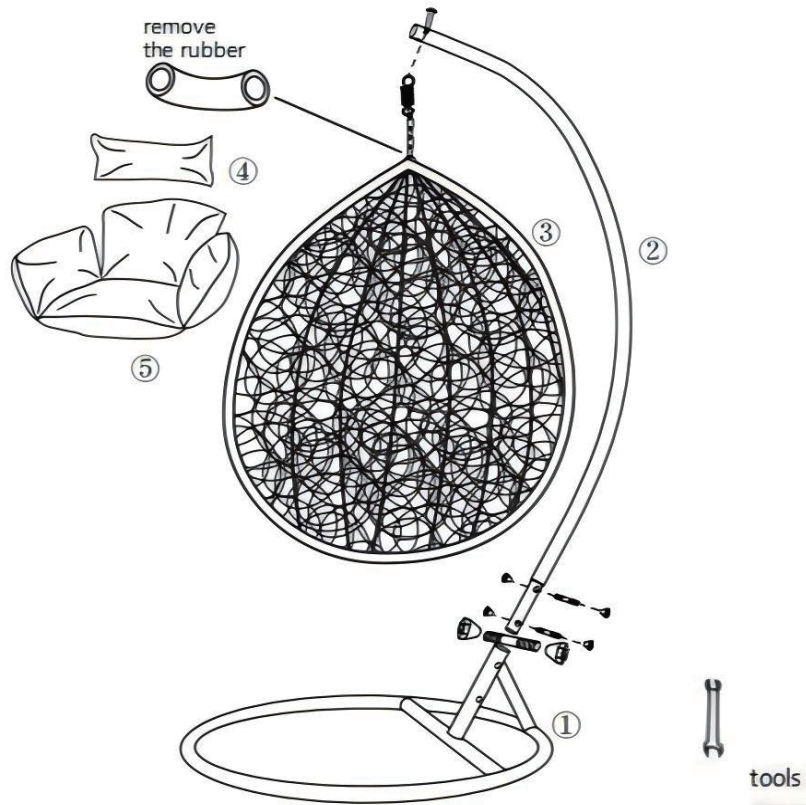
**WAŻNE, NALEŻY UWAŻNIE PRZECZYTAĆ I ZACHOWAĆ NA PRZYSZŁOŚĆ:****UWAGA**

- Informacje na temat regulowanych części i odpowiednich procedur obsługi można znaleźć na rysunkach w instrukcji.
- Nie używaj produktu, jeśli którykolwiek z elementów wygląda na uszkodzony, zepsuty lub brakuje go.
- Używaj tylko dostarczonych części: nie zastępuj żadnych elementów nieodpowiednimi częściami.
- Zachowaj instrukcję montażu; jeśli brakuje jakiejś części, będzie to najlepszy sposób, żeby skontaktować się ze sklepem.







PL

- Należy przestrzegać maksymalnej nośności krzeselka (patrz instrukcja na ostatniej stronie).
- Należy unikać gwałtownych ruchów: delikatnie kołysać, aby zapobiec ryzyku przewrócenia się.
- Nie skacz na krzesło ani nie używaj go jako huśtawki.
- Ten produkt nie jest zabawką: nie pozwalaj dzieciom bawić się siedziskiem, huśtać się na nim ani chwytać się drążka podtrzymującego.
- Nie pozostawiaj dzieci bez opieki: osoba dorosła musi zawsze nadzorować korzystanie z tego produktu przez dzieci.
- Nie wkładaj palców w miejsca, które mogą spowodować przytraśnięcie podczas korzystania z urządzenia.





No.	Size	Qty	Ctn no.
1	1050x1050x300 mm	1	3/3
2	1950x550x42 mm	1	2/3
3	1200x1050x700mm	1	1/3
4	510x250x150mm	1	1/3
5	1050x900x150mm	1	1/3

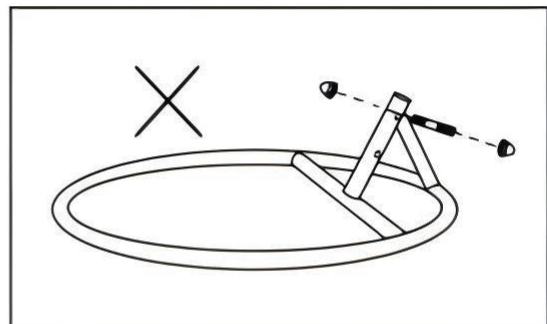
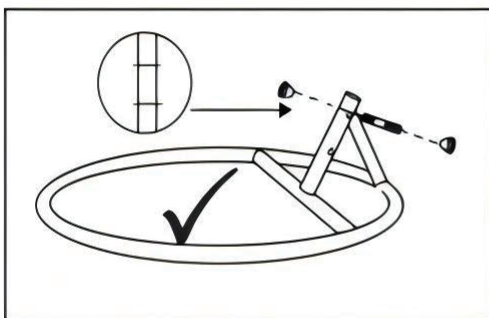
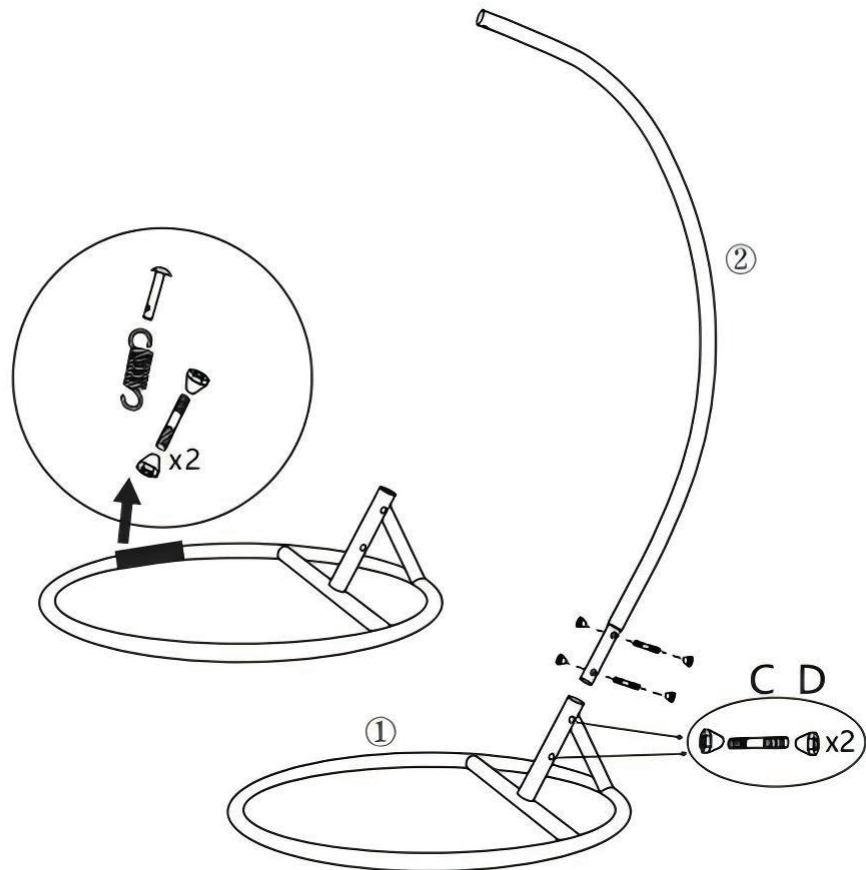
Hardware	Ctn No.	3/3
----------	---------	-----



A	X1	B	X1	C	X2	D	X4
							
80*16mm		122*33 mm		70*10mm		13*11mm	

Ctn No.	1/3
---------	-----

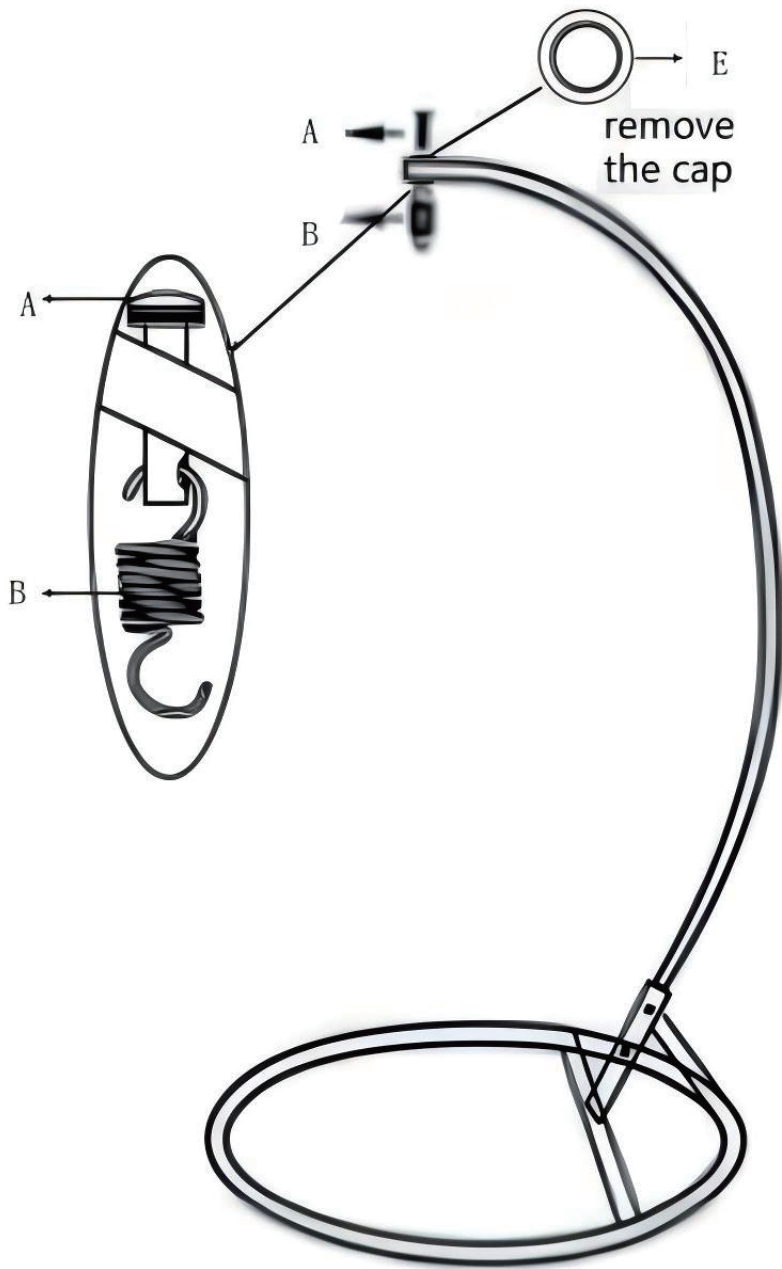
E	X2	F	X1
			
φ23mm		870x25mm	




1

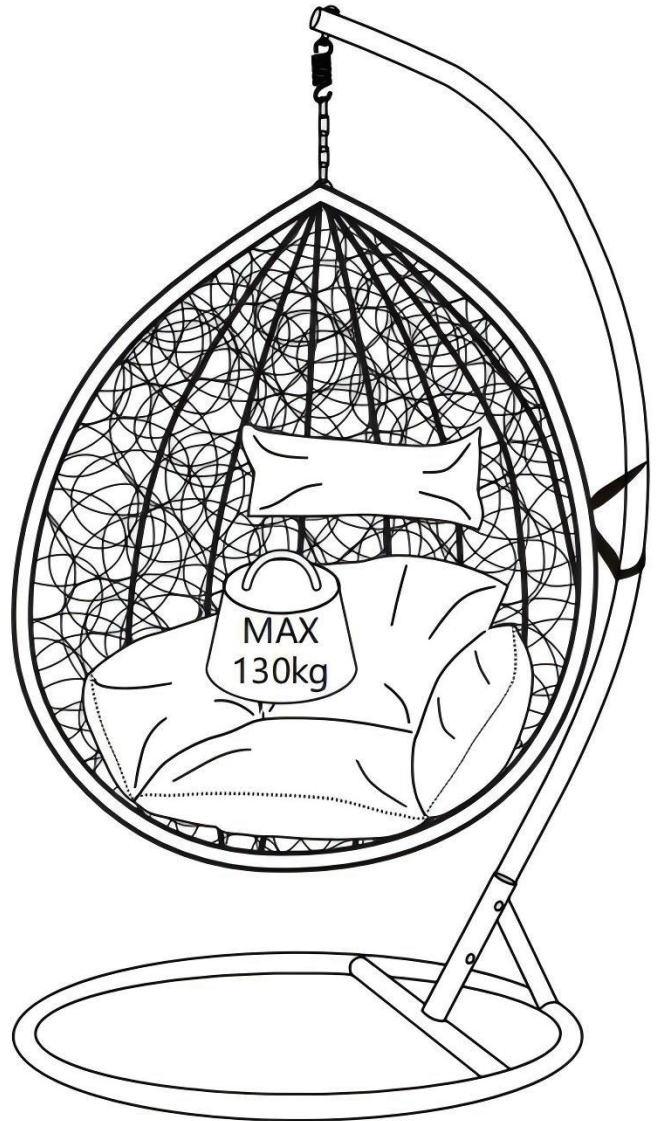
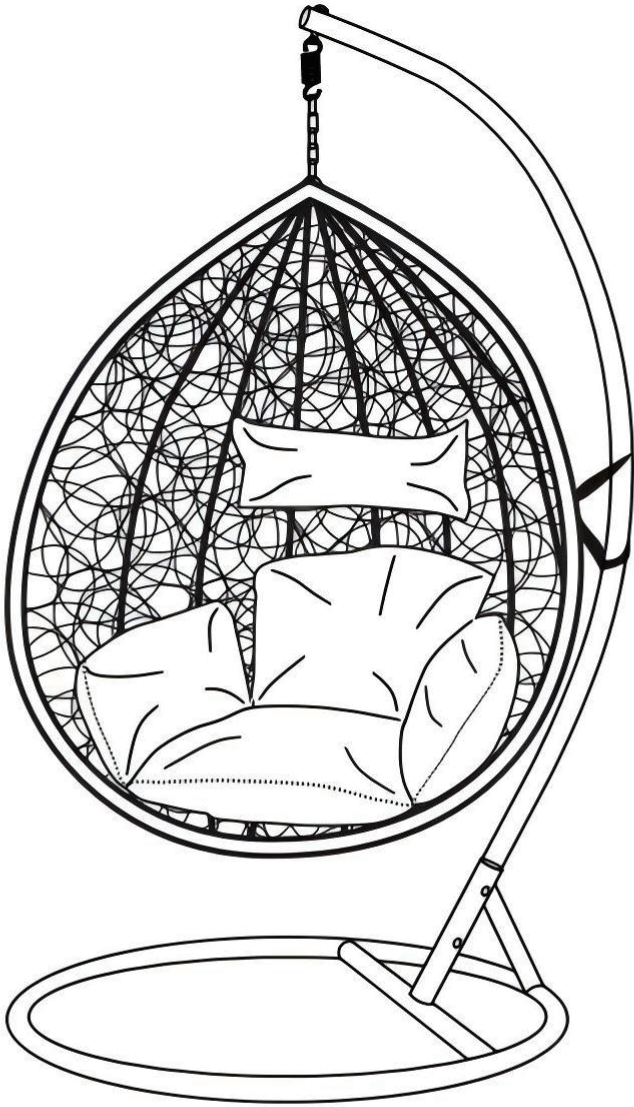



C	X2	D	X4
			
70*10mm		13*11mm	

# 2



A	X1	B	X1	E	X2
					
80*16mm		122*33 mm		φ23mm	



F	X1
	
870x25mm	

## ENTRETIEN ET MAINTENANCE

- Vérifiez régulièrement que toutes les fixations soient bien serrées et resserrez si nécessaire.
- Ne pas installer près d'objets tranchants, de sources de chaleur ou d'endroits où la chaise pourrait heurter un mur ou un meuble.
- Ne pas laisser la chaise à l'extérieur plus longtemps que nécessaire.

### Stockage

- Ranger dans un endroit frais et sec en intérieur.
- Si le produit est rangé en extérieur, le recouvrir d'une housse imperméable.
- Pour les coussins : utiliser des housses de protection si possible.

FR

### Nettoyage de bois massif ou placage et surfaces laquées.

- Les liquides renversés doivent être épongés immédiatement à l'aide d'un chiffon.
- Ensuite essuyer la surface à l'aide d'un chiffon propre et sec.
- L'emploi de produits spéciaux pour meubles n'est pas recommandé ni même nécessaire.

### Nettoyage des mélaminés, stratifiés, linoléum et surfaces métalliques.

- Dépoussiérez régulièrement avec un chiffon sec. Pour les tâches rebelles utilisez un produit vaisselle liquide.
- Pour nettoyer les chromes, acier inoxydable ou les verres, utilisez les produits appropriés.

### Nettoyage des coussins et tissus

- Brossez régulièrement les coussins avec une brosse douce pour enlever la poussière, les feuilles ou les débris.
- Utiliser l'embout brosse d'un aspirateur pour les saletés incrustées.
- Retourner les coussins pour éviter l'humidité résiduelle.

## CARE AND MAINTENANCE

- Regularly check that all fastenings are tight and retighten if necessary.
- Do not install near sharp objects, heat sources, or areas where the chair could hit a wall or furniture.
- Do not leave the chair outside longer than necessary.

### Storage

- Store in a cool, dry place indoors.
- If the product is stored outdoors, cover it with a waterproof cover.
- For cushions: use protective covers if possible.

EN

### Cleaning solid wood or veneer and lacquered surfaces.

- Spilled liquids should be wiped up immediately with a cloth.
- Then wipe the surface with a clean, dry cloth.
- The use of special furniture products is not recommended or even necessary.

### Cleaning melamine, laminate, linoleum, and metal surfaces.

- Dust regularly with a dry cloth. For stubborn stains, use liquid dish soap.
- To clean chrome, stainless steel, or glass, use appropriate products.

### Cleaning cushions and fabrics

- Brush cushions regularly with a soft brush to remove dust, leaves, or debris.
- Use the brush attachment on a vacuum cleaner for stubborn dirt.
- Turn cushions over to prevent residual moisture.

## COSEJOS DE MANTENIMIENTO

- Compruebe periódicamente que todos los cierres estén bien apretados y vuelva a apretarlos si es necesario.
- No lo instale cerca de objetos afilados, fuentes de calor o zonas en las que la silla pueda golpear una pared o un mueble.
- No deje la silla en el exterior más tiempo del necesario.

### Almacenamiento

- Guárdelo en un lugar fresco y seco en el interior.
- Si el producto se almacena en el exterior, cúbralo con una funda impermeable.
- Para los cojines: utilice fundas protectoras si es posible.

ES

### Limpieza de madera maciza o chapada y superficies lacadas.

- Los líquidos derramados deben limpiarse inmediatamente con un paño.
- A continuación, limpie la superficie con un paño limpio y seco.
- No se recomienda ni es necesario el uso de productos especiales para muebles.

### Limpieza de superficies de melamina, laminadas, linóleo y metal.

- Quite el polvo regularmente con un paño seco. Para las manchas difíciles, utilice jabón líquido para platos.
- Para limpiar cromo, acero inoxidable o vidrio, utilice productos adecuados.

### Limpieza de cojines y tejidos

- Cepille los cojines regularmente con un cepillo suave para eliminar el polvo, las hojas o los residuos.

- Utilice el accesorio de cepillo de la aspiradora para la suciedad difícil.
- Dé la vuelta a los cojines para evitar la humedad residual.

### PFLEGE UND WARTUNG

- Überprüfen Sie regelmäßig, ob alle Befestigungen fest sitzen, und ziehen Sie sie gegebenenfalls nach.
- Stellen Sie den Stuhl nicht in der Nähe von scharfen Gegenständen, Wärmequellen oder Bereichen auf, in denen er gegen eine Wand oder Möbel stoßen könnte.
- Lassen Sie den Stuhl nicht länger als nötig im Freien stehen.

#### Lagerung

- Lagern Sie den Stuhl an einem kühlen, trockenen Ort im Innenbereich.
- Wenn das Produkt im Freien gelagert wird, decken Sie es mit einer wasserdichten Abdeckung ab.
- Für Kissen: Verwenden Sie nach Möglichkeit Schutzbezüge.

DE

#### Reinigung von Massivholz oder Furnier und lackierten Oberflächen.

- Verschüttete Flüssigkeiten sollten sofort mit einem Tuch aufgewischt werden.
- Wischen Sie die Oberfläche anschließend mit einem sauberen, trockenen Tuch ab.
- Die Verwendung spezieller Möbelpflegeprodukte wird nicht empfohlen und ist auch nicht erforderlich.

#### Reinigung von Melamin-, Laminat-, Linoleum- und Metalloberflächen.

- Regelmäßig mit einem trockenen Tuch abstauben. Bei hartnäckigen Flecken flüssiges Spülmittel verwenden.
- Zur Reinigung von Chrom, Edelstahl oder Glas geeignete Produkte verwenden.

#### Reinigung von Kissen und Stoffen

- Kissen regelmäßig mit einer weichen Bürste abbürsten, um Staub, Blätter oder Schmutz zu entfernen.
- Bei hartnäckigen Verschmutzungen den Bürstenaufsatz eines Staubsaugers verwenden.
- Kissen wenden, um Restfeuchtigkeit zu vermeiden.

### CURA E MANUTENZIONE

- Controllare regolarmente che tutti i dispositivi di fissaggio siano ben serrati e, se necessario, serrarli nuovamente.
- Non installare vicino a oggetti appuntiti, fonti di calore o in zone in cui la sedia potrebbe urtare contro pareti o mobili.
- Non lasciare la sedia all'aperto più a lungo del necessario.

#### Conservazione

- Conservare in un luogo fresco e asciutto al chiuso.
- Se il prodotto viene conservato all'aperto, coprirlo con un telo impermeabile.
- Per i cuscini: utilizzare coperture protettive, se possibile.

IT

#### Pulizia di superfici in legno massello o impiallacciato e laccate.

- I liquidi versati devono essere asciugati immediatamente con un panno.
- Quindi pulire la superficie con un panno pulito e asciutto.
- L'uso di prodotti specifici per mobili non è raccomandato né necessario.

#### Pulizia di superfici in melamina, laminato, linoleum e metallo.

- Spolverare regolarmente con un panno asciutto. Per le macchie ostinate, utilizzare detersivo liquido per piatti.
- Per pulire cromo, acciaio inossidabile o vetro, utilizzare prodotti appropriati.

#### Pulizia di cuscini e tessuti

- Spazzolare regolarmente i cuscini con una spazzola morbida per rimuovere polvere, foglie o detriti.
- Utilizzare la spazzola dell'aspirapolvere per lo sporco ostinato.
- Capovolgere i cuscini per evitare l'umidità residua.

### ONDERHOUD EN VERZORGING

- Controleer regelmatig of alle bevestigingen goed vastzitten en draai ze indien nodig opnieuw vast.
- Plaats het product niet in de buurt van scherpe voorwerpen, warmtebronnen of plaatsen waar de stoel tegen een muur of meubelstuk kan stoten.
- Laat de stoel niet langer dan nodig buiten staan.

#### Opslag

- Bewaar het product op een koele, droge plaats binnenshuis.
- Als het product buiten wordt opgeslagen, dek het dan af met een waterdichte hoes.
- Voor kussens: gebruik indien mogelijk beschermhoezen.

NL

#### Reinigung van massief hout of fineer en gelakte oppervlakken.

- Gemorste vloeistoffen moeten onmiddellijk met een doek worden opgedroogd.
- Veeg het oppervlak vervolgens af met een schone, droge doek.
- Het gebruik van speciale meubelproducten wordt niet aanbevolen en is zelfs niet nodig.

#### Reinigung van melamine, laminaat, linoleum en metalen oppervlakken.

- Stof regelmatig af met een droge doek. Gebruik voor hardnekkige vlekken vloeibaar afwasmiddel.
- Gebruik voor het reinigen van chroom, roestvrij staal of glas geschikte producten.

### **Kussens en stoffen reinigen**

- Borstel kussens regelmatig met een zachte borstel om stof, bladeren of vuil te verwijderen.
- Gebruik voor hardnekkig vuil het borstelhulpstuk van een stofzuiger.
- Draai kussens om om vochtophoping te voorkomen.

### **CUIDADOS E MANUTENÇÃO**

- Verifique regularmente se todas as fixações estão bem apertadas e reaparafuse-as, se necessário.
- Não instale perto de objetos pontiagudos, fontes de calor ou áreas onde a cadeira possa bater numa parede ou móvel.
- Não deixe a cadeira ao ar livre por mais tempo do que o necessário.

#### **Armazenamento**

- Armazene num local fresco e seco, dentro de casa.
- Se o produto for armazenado ao ar livre, cubra-o com uma capa impermeável.
- Para almofadas: use capas protetoras, se possível.

#### **Limpeza de madeira maciça ou folheados e superfícies lacadas.**

- PT
- Os líquidos derramados devem ser limpos imediatamente com um pano.
  - Em seguida, limpe a superfície com um pano limpo e seco.
  - O uso de produtos especiais para móveis não é recomendado nem necessário.

#### **Limpeza de superfícies de melamina, laminado, linóleo e metal.**

- Limpe o pó regularmente com um pano seco. Para manchas difíceis, use detergente líquido para louça.
- Para limpar cromo, aço inoxidável ou vidro, use produtos adequados.

#### **Limpeza de almofadas e tecidos**

- Escove as almofadas regularmente com uma escova macia para remover poeira, folhas ou detritos.
- Use o acessório de escova do aspirador de pó para sujeira difícil.
- Vire as almofadas para evitar umidade residual.

### **PIEŁĘGNACJA I KONSERWACJA**

- Regularnie sprawdzaj, czy wszystkie mocowania są dobrze dokręcone i w razie potrzeby dokręć je.
- Nie instaluj w pobliżu ostrych przedmiotów, źródeł ciepła lub miejsc, w których krzesło mogłoby uderzyć o ścianę lub meble.
- Nie pozostawiaj krzesła na zewnątrz dłużej niż to konieczne.

#### **Przechowywanie**

- Przechowuj w chłodnym, suchym miejscu wewnątrz pomieszczenia.
- Jeśli produkt jest przechowywany na zewnątrz, przykryj go wodoodpornym pokrowcem.
- W przypadku poduszek: w miarę możliwości używaj pokrowców ochronnych.

#### **Czyszczenie powierzchni z litego drewna lub forniru oraz powierzchni lakierowanych.**

- PL
- Rozlane płyny należy natychmiast wytrzeć szmatką.
  - Następnie wytrzyj powierzchnię czystą, suchą szmatką.
  - Stosowanie specjalnych środków do czyszczenia mebli nie jest zalecane ani nawet konieczne.

#### **Czyszczenie powierzchni melaminowych, laminowanych, linoleum i metalowych.**

- Regularnie odkurzaj suchą szmatką. W przypadku uporczywych plam użyj płynnego detergentu do naczyń.
- Do czyszczenia chromu, stali nierdzewnej lub szkła używaj odpowiednich środków.

#### **Czyszczenie poduszek i tkanin**

- Regularnie szczotkuj poduszki miękką szczotką, aby usunąć kurz, liście lub zanieczyszczenia.
- W przypadku uporczywych zabrudzeń użyj szczotki do odkurzacza.
- Odwróć poduszki, aby zapobiec pozostawianiu wilgoci.



VS - Oct 2025

Imported by - Importé par

Vente-Unique.com

9 Rue Jacquard 93310 Le Pré-Saint-Gervais

Made in China/ Fabriqué en Chine