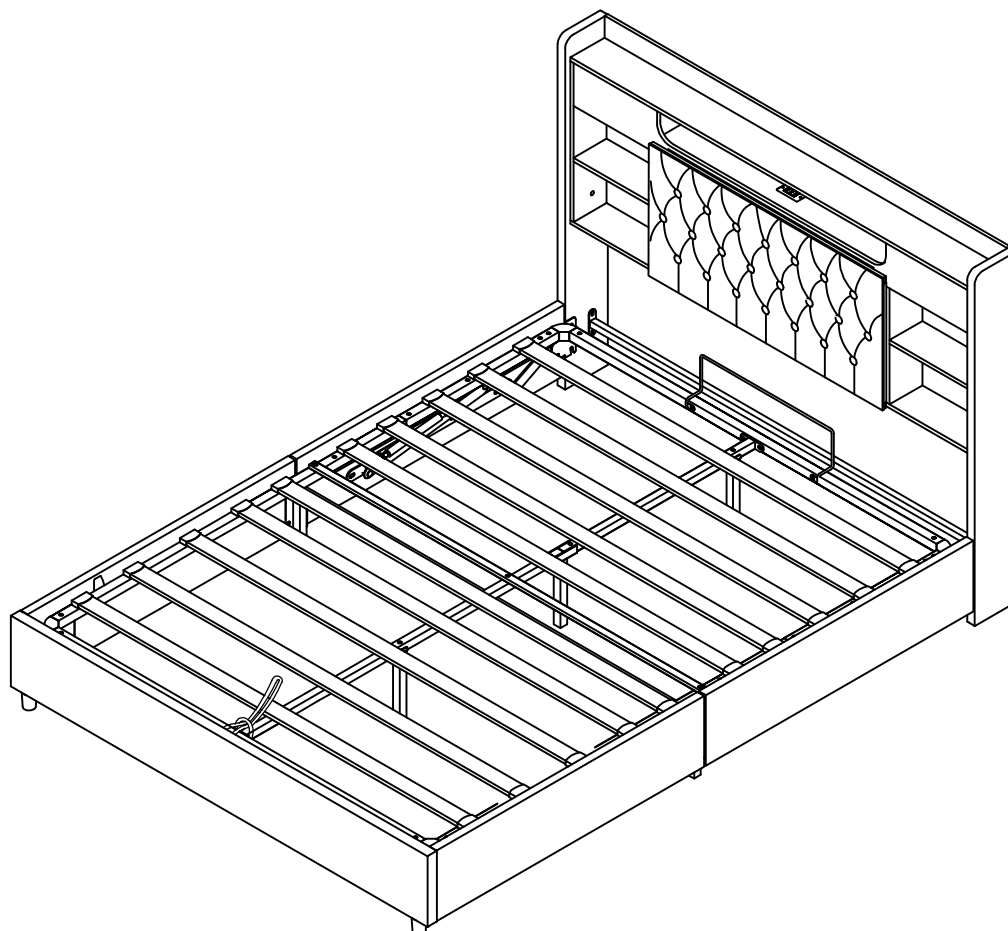


Montageanleitung | Instructions de montage Assembly Instructions | Instrucciones de montaje

SKU:N616P435476/N616P435477 (140*190CM)

V2.0



GB This set comes in 2 boxes. If you do not receive a full set of 2 boxes, please contact our customer service.

DE Dieses Set wird in 2 Schachteln geliefert. Wenn Sie nicht ein komplettes Set von 2 Boxen erhalten, kontaktieren Sie bitte unseren Kundenservice.

FR Ce set est livré en 2 boîtes. Si vous ne recevez pas un jeu complet de 2 boîtes, veuillez contacter notre service clientèle.

English

IMPORTANT FOR GAS LIFT BEDS&MAINTAINANCE

- Please place the mattress on top of the bed frame.
- Please do not pull on the strap handles.
- Please press heavily to release the compressed gas.
- Periodically check all screw & fixings to ensure they are secure.
- When moving your product, carefully lift into place.
- Wipe clean with a slightly damp cloth- please do not use abrasive chemicals or bleach.
- Do NOT allow children to operate the lift mechanism.
- Do NOT allow children near the lift base when operating the mechanism.
- Do NOT stand inside the bed or the internal storage base.
- Do NOT overload the internal storage base.
- DO NOT jump on the product or any of its parts.

Deutsch

WICHTIG FÜR GASLIFT-BETTEN&WARTUNG

- Bitte legen Sie die Matratze oben auf den Bettrahmen.
- Bitte ziehen Sie nicht an den Gurtgriffen.
- Bitte drücken Sie kräftig, um das komprimierte Gas freizusetzen.
- Überprüfen Sie regelmäßig alle Schrauben und Befestigungen, um sicherzustellen, dass sie sicher sind.
- Wenn Sie Ihr Produkt bewegen, heben Sie es vorsichtig an seinen Platz.
- Mit einem leicht feuchten Tuch abwischen - bitte keine scheuernden Chemikalien oder Bleichmittel verwenden.
- Erlauben Sie Kindern NICHT, den Hebemechanismus zu bedienen.
- Lassen Sie Kinder NICHT in die Nähe des Liftsockels, wenn Sie den Mechanismus bedienen.
- Stellen Sie sich NICHT in das Bett oder in die Innenablage.
- Überlasten Sie den internen Liftsockel NICHT.
- Springen Sie NICHT auf das Produkt oder eines seiner Teile.

Français

IMPORTANT POUR LES LITS À RELEVAGE DE GAZ&MAINTENANCE

- Veuillez placer le matelas sur le dessus du cadre de lit.
- Ne tirez pas sur les poignées de la sangle.
- Appuyez fortement pour libérer le gaz comprimé.
- Vérifiez régulièrement que toutes les vis et fixations sont bien en place.
- Lorsque vous déplacez votre produit, soulevez-le avec précaution pour le mettre en place.
- Nettoyez avec un chiffon légèrement humide - n'utilisez pas de produits chimiques abrasifs ou d'eau de Javel.
- Ne laissez pas les enfants utiliser le mécanisme de levage.
- Ne laissez pas les enfants s'approcher de la base de levage lorsqu'ils actionnent le mécanisme.
- Ne vous tenez PAS à l'intérieur du lit ou de la base de stockage interne.
- Ne surchargez pas la base de stockage interne.
- Ne pas sauter sur le produit ou l'une de ses parties.

Italiano

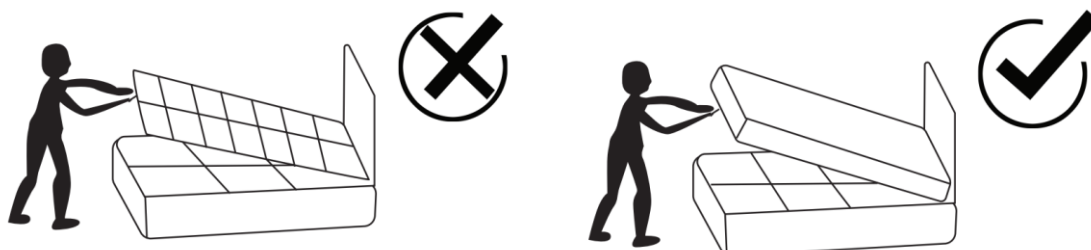
IMPORTANTE PER I LETTI CON SOLLEVAMENTO A GAS E LA MANUTENZIONE

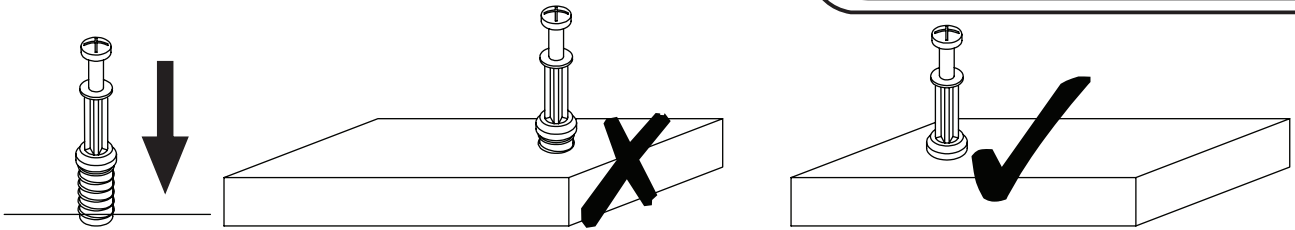
- Posizionare il materasso sopra la struttura del letto.
- Non tirare le maniglie della cinghia.
- Premere con forza per rilasciare il gas compresso.
- Controllare periodicamente tutte le viti e i fissaggi per assicurarsi che siano saldi.
- Quando si sposta il prodotto, sollevarlo con cautela.
- Pulire con un panno leggermente umido, senza usare prodotti chimici abrasivi o candeggina.
- NON permettere ai bambini di azionare il meccanismo di sollevamento.
- NON permettere ai bambini di avvicinarsi alla base di sollevamento quando si aziona il meccanismo.
- NON sostare all'interno del letto o della base di contenimento interna.
- NON sovraccaricare la base di contenimento interna.
- NON saltare sul prodotto o sulle sue parti.

Español

IMPORTANTE PARA LAS CAMAS ELEVADORAS DE GAS&MANTENIMIENTO

- Coloque el colchón sobre el somier.
- No tire de las asas de la correa.
- Presione con fuerza para liberar el gas comprimido.
- Compruebe periódicamente que todos los tornillos y fijaciones estén bien sujetos.
- Al mover el producto, levántelo con cuidado para colocarlo en su sitio.
- Limpie con un paño ligeramente humedecido; no utilice productos químicos abrasivos ni lejía.
- NO permita que los niños accionen el mecanismo de elevación.
- NO permita que los niños se acerquen a la base elevadora cuando accionen el mecanismo.
- NO se ponga de pie dentro de la cama o de la base de almacenamiento interna.
- NO sobrecargue el somier.
- NO salte sobre el producto ni sobre ninguna de sus piezas.





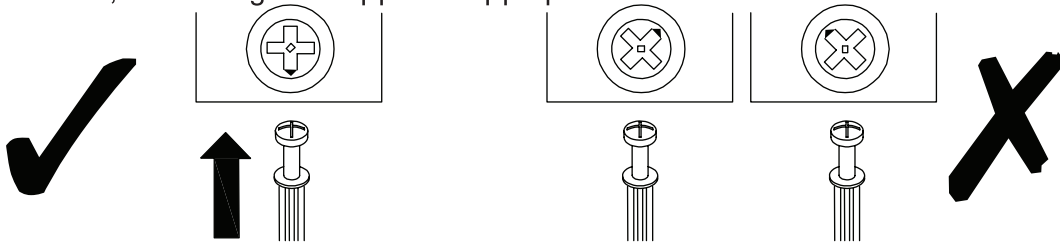
EN_QUICKFIT: Tighten quickfit until shoulder is flush with panel. Do not overtighten or undertighten.

FR_RACCORD RAPIDE: Faites serrer le raccord rapide jusqu'à ce que l'épaulement soit parfaitement encastré dans le panneau. Il ne faut ni trop serrer ni insuffisamment serrer.

ES_QUICKFIT: Apriete quickfit hasta que el hombro se descargue con el panel. NO lo sobreapriete ni lo apriete poco.

DE_QUICKFIT: Ziehen Sie den Quickfit fest, bis die Schulter mit der Platte bündig ist. Bitte nicht zu fest oder zu schwach anziehen.

IT_MONTAGGIO RAPIDO: Stringere il montaggio rapido fino a quando la spalla è a filo con il pannello, non stringere troppo o troppo poco.



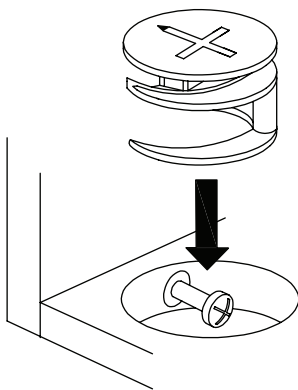
EN_CAM LOCK: When fitting cam lock, ensure starting position is correct before you insert connecting quickfit.

FR_SERRURE BATTEUSE: Avant d'insérer la serrure batteuse, veillez à la bonne orientation avant d'insérer le raccord rapide.

ES_CIERRE DE LA CÁMARA: Cuando instale el cierre de la cámara, asegúrese de que la posición de inicio es correcta antes de que inserte el quickfit conector.

DE_CAM-LOCK: Achten Sie bei der Montage des Cam-Locks auf die richtige Ausgangsposition, bevor Sie den Quickfit einsetzen.

IT_BLOCCAGGIO A CAMMA: Quando si monta il bloccaggio a camma, assicurarsi che la posizione iniziale sia corretta prima di inserire il montaggio rapido di collegamento.



EN_Quickfit head should be in the centre of the cam lock when the two panels are joined.

Cam lock should be inserted before quickfit.

FR_Lorsque les deux panneaux sont assemblés, la tête du raccord rapide doit reposer au centre de la serrure batteuse. Il faut insérer la serrure batteuse avant le raccord rapide.

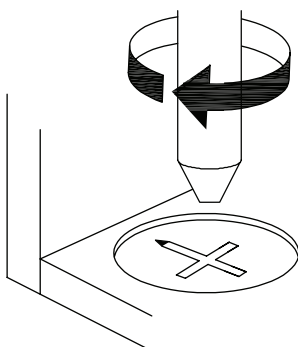
ES_El cabezal del quickfit debe estar en el centro del cierre de la cámara cuando se unan los dos paneles.

Se debe insertar el cierre de la cámara antes que el quickfit.

DE_Der Quickfit-Kopf sollte sich in der Mitte des Cam-Locks befinden, wenn die beiden Platten zusammengefügt sind. Der Cam-Lock sollte vor dem Quickfit eingesetzt werden.

IT_La testa del montaggio rapido deve trovarsi al centro del bloccaggio a camma quando i due pannelli sono uniti.

Il Bloccaggio a Camma deve essere inserito prima del montaggio rapido.



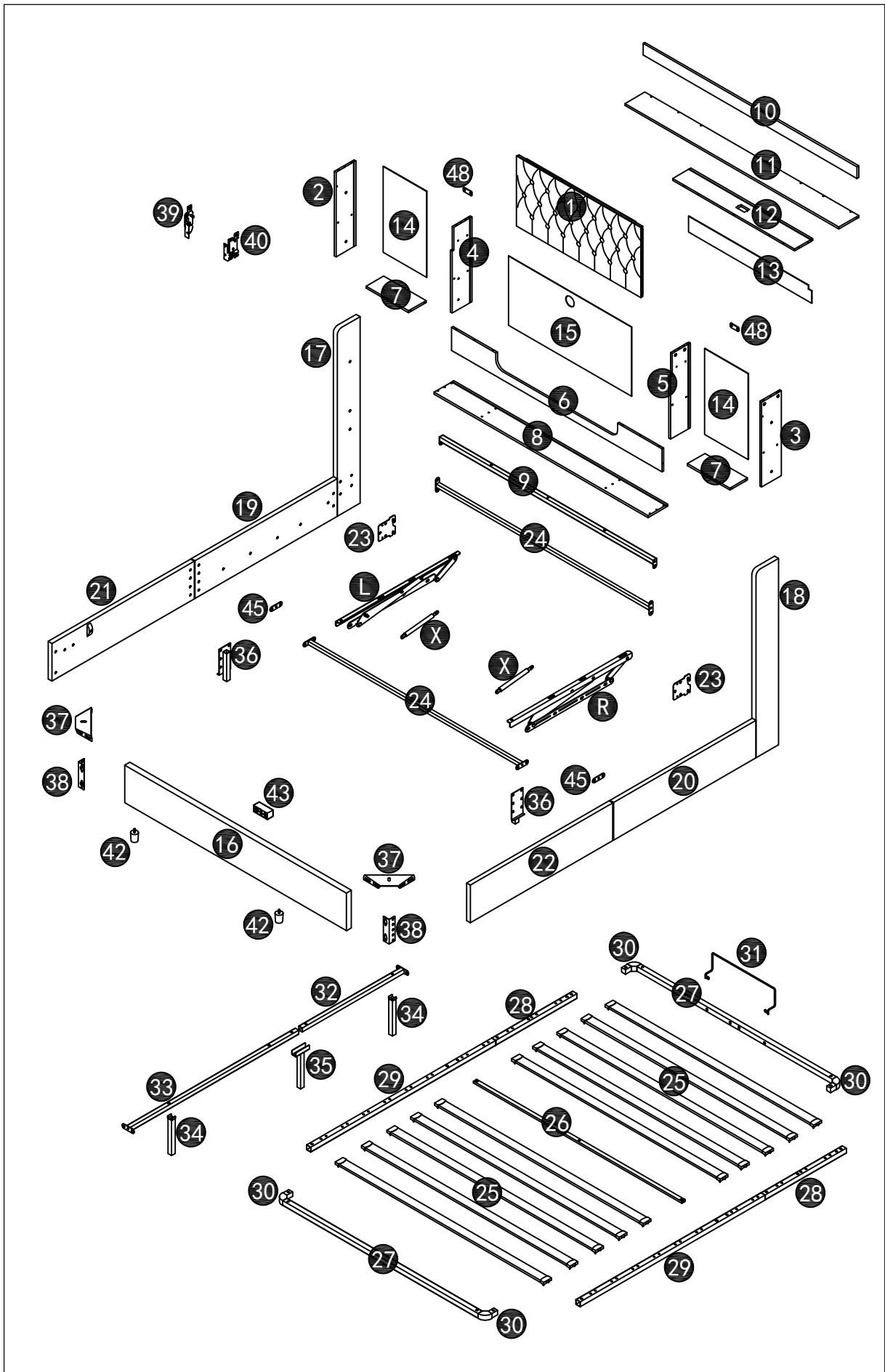
EN_Turn cam lock clockwise to tighten.

FR_Faites tourner la serrure batteuse dans le sens des aiguilles d'une montre pour la resserrer.

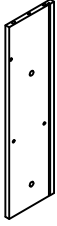
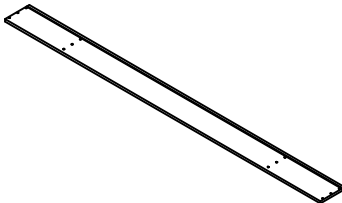
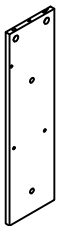
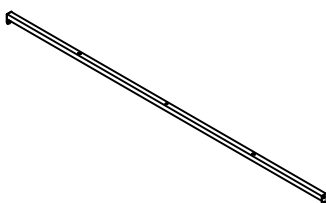

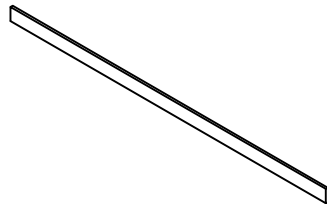
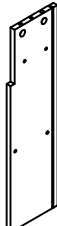
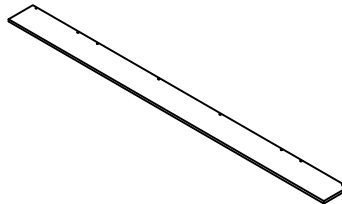
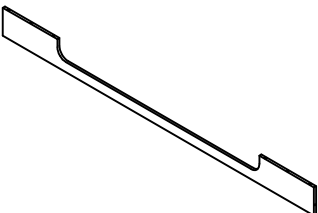
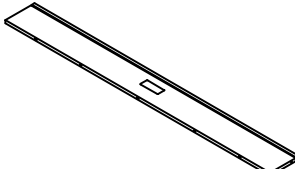
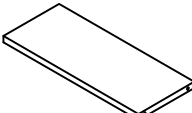
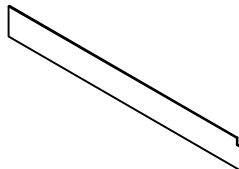
ES_Gire el cierre de la cámara en sentido horario para apretarlo.

DE_Drehen Sie den Cam-Lock im Uhrzeigersinn, um ihn festzuziehen.

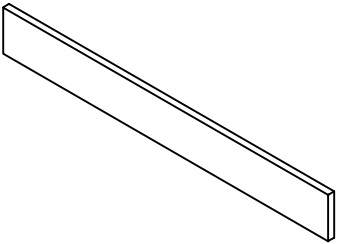
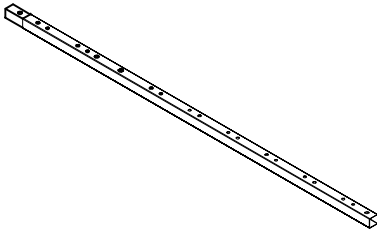
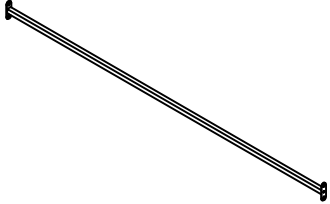
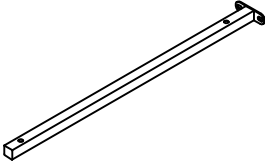
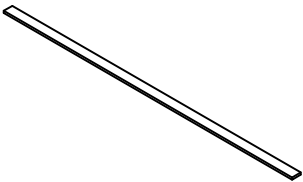
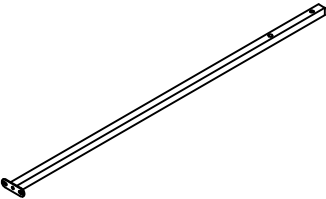
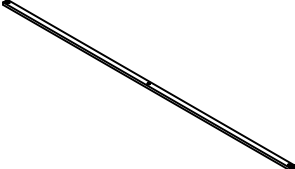
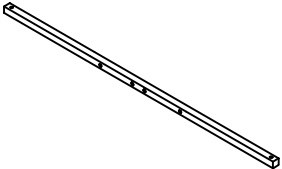
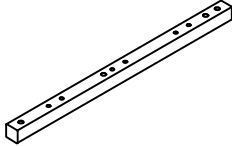
IT_Ruotare il bloccaggio a camma in senso orario per stringere.



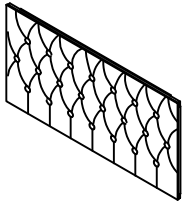
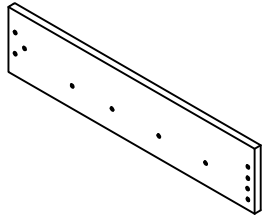

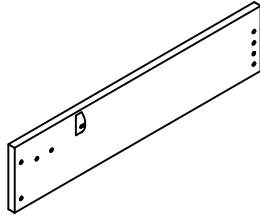
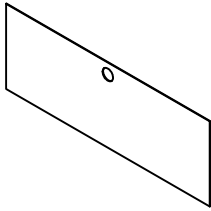
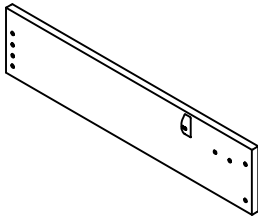

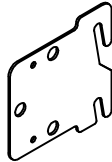

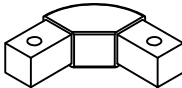
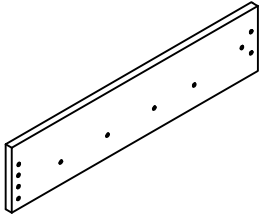
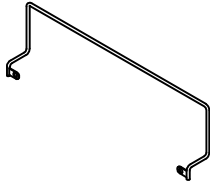
N616P435476

2		X1	8		X1
3		X1	9		X1
4		X1	10		X1
5		X1	11		X1
6		X1	12		X1
7		X2	13		X1

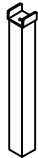

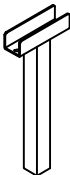
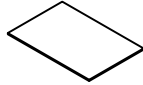
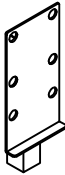

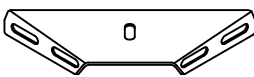
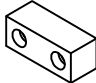
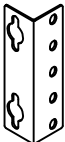
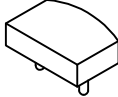
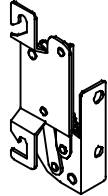

N616P435476

16		X1	29		X2
24		X2	32		X1
25		X10	33		X1
26		X1			
27		X2			
28		X2			

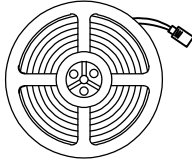
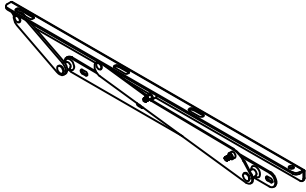
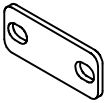
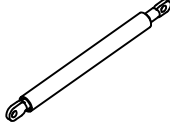
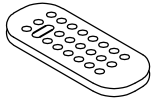
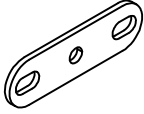
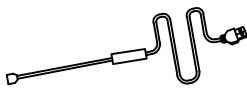
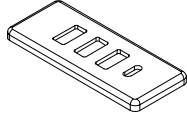

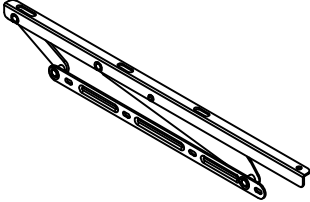
N616P435477

<p>1</p>		<p>X1</p>	<p>20</p>		<p>X1</p>
<p>14</p>		<p>X2</p>	<p>21</p>		<p>X1</p>
<p>15</p>		<p>X1</p>	<p>22</p>		<p>X1</p>
<p>17</p>		<p>X1</p>	<p>23</p>		<p>X2</p>
<p>18</p>		<p>X1</p>	<p>30</p>		<p>X4</p>
<p>19</p>		<p>X1</p>	<p>31</p>		<p>X1</p>



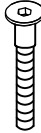
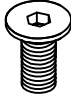
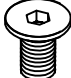
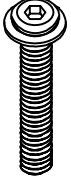

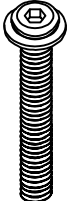
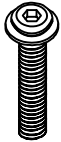
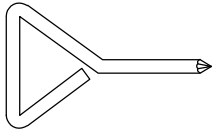


N616P435477

<p>34</p>		<p>X2</p>	<p>40</p>		<p>X1</p>
<p>35</p>		<p>X1</p>	<p>41</p>	 <p>Silent sticker</p>	<p>X2</p>
<p>36</p>		<p>X2</p>	<p>42</p>		<p>X2</p>
<p>37</p>		<p>X2</p>	<p>43</p>		<p>X1</p>
<p>38</p>		<p>X2</p>	<p>44</p>		<p>X22</p>
<p>39</p>		<p>X1</p>	<p>46</p>		<p>X1</p>

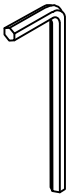

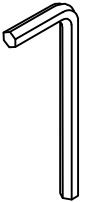
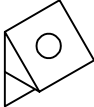
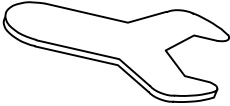

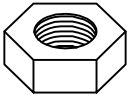

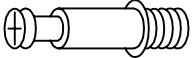
N616P435477

<p>47</p>	 <p>light strip</p>	<p>X1</p>	<p>R</p>		<p>X1</p>
<p>48</p>		<p>X2</p>	<p>X</p>	 <p>ø9 380mm 750N</p>	<p>X2</p>
<p>49</p>	 <p>Remote control</p>	<p>X1</p>	<p>45</p>		<p>X2</p>
<p>50</p>	 <p>Power cord</p>	<p>X1</p>	<p>Y</p>		<p>X1</p>
<p>51</p>		<p>X1</p>			
<p>L</p>		<p>X1</p>			

N616P435476

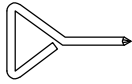
<p>A</p>	 <p>M3*12</p>	<p>X2+1</p>	<p>H</p>	 <p>M8*15</p>	<p>X4+1</p>
<p>C</p>	 <p>M5*35</p>	<p>X28+2</p>	<p>J</p>	 <p>M8*20</p>	<p>X65+2</p>
<p>D</p>	 <p>M6*10</p>	<p>X6+1</p>	<p>K</p>	 <p>M8*40</p>	<p>X10</p>
<p>E</p>	 <p>M6*15</p>	<p>X2+1</p>	<p>L</p>	 <p>M8*50</p>	<p>X8+1</p>
<p>F</p>	 <p>M6*32</p>	<p>X3+1</p>	<p>M</p>	 	<p>X1</p>
<p>G</p>	 <p>M8*13</p>	<p>X8+1</p>	<p>O</p>	 <p>M5</p>	<p>X1</p>

N616P435476

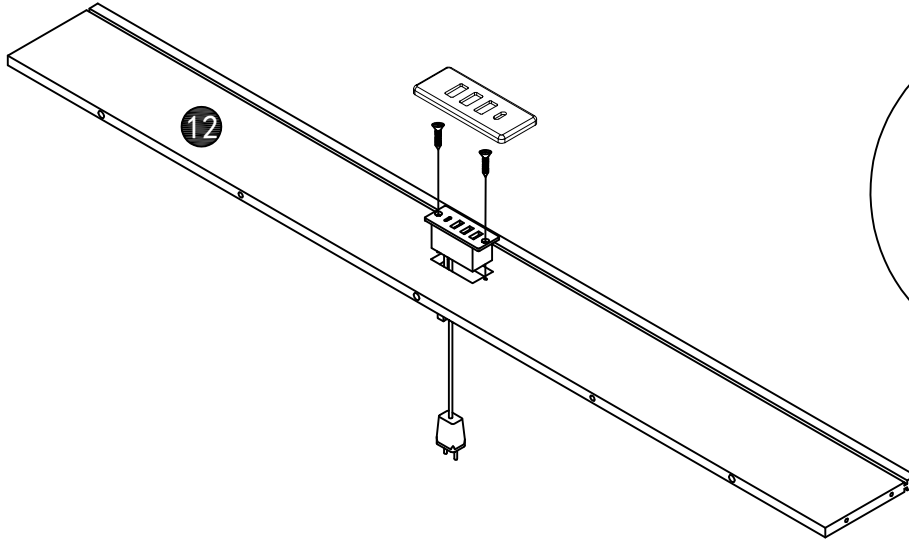
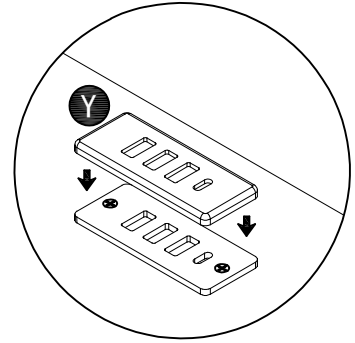
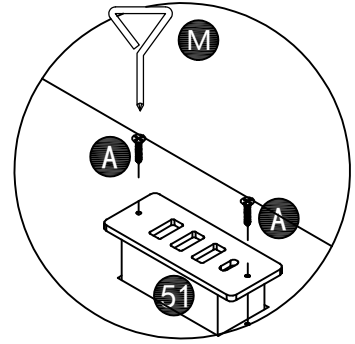
<p>P</p>	 <p>M6</p>	<p>X1</p>	<p>V</p>	 <p>M3*16</p>	<p>X12+1</p>
<p>Q</p>	 <p>M8</p>	<p>X1</p>	<p>W</p>		<p>X12+1</p>
<p>R</p>	 <p>M8</p>	<p>X1</p>	<p>B</p>		<p>X14+1</p>
<p>S</p>	 <p>M8</p>	<p>X12+1</p>			
<p>T</p>		<p>X15+1</p>			
<p>U</p>		<p>X15+1</p>			

1

M3X12
AX2pcs

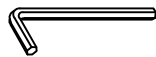


M

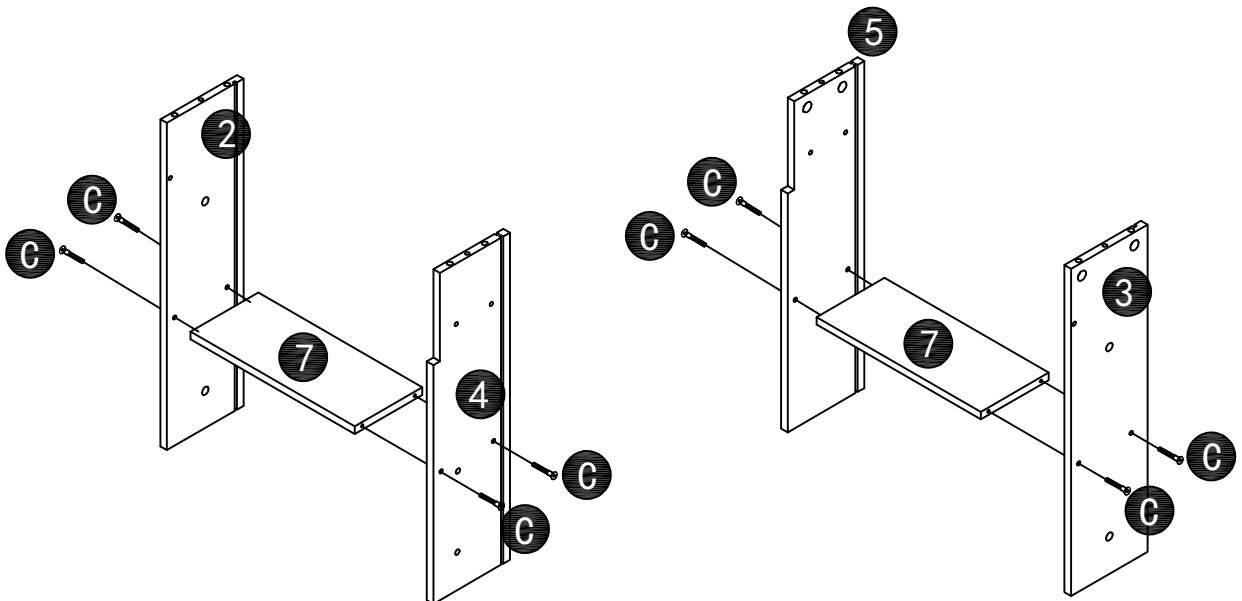


2

M5X35
CX8pcs

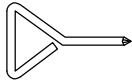


M5
0

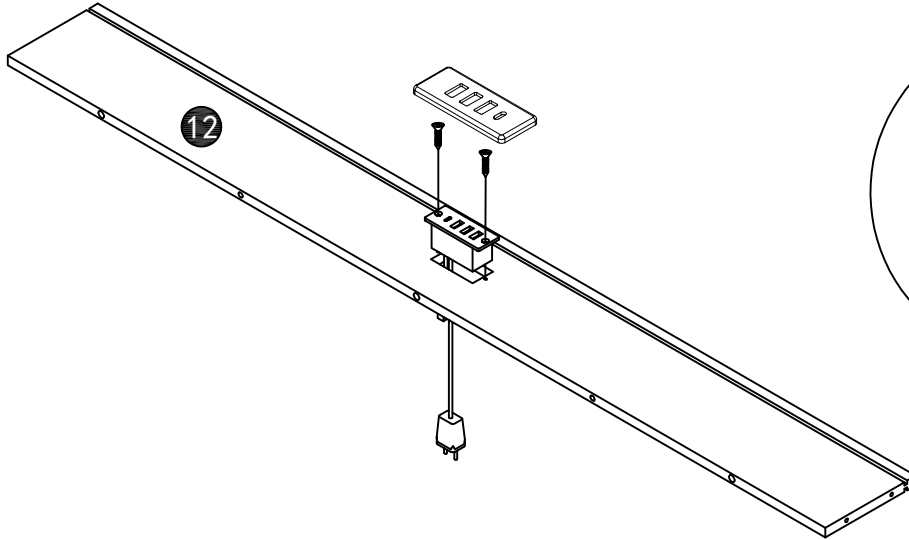
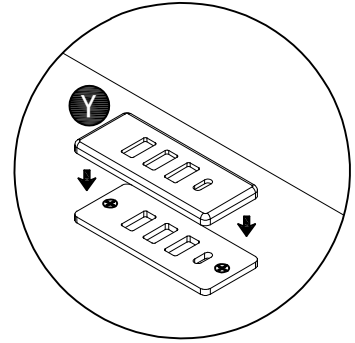
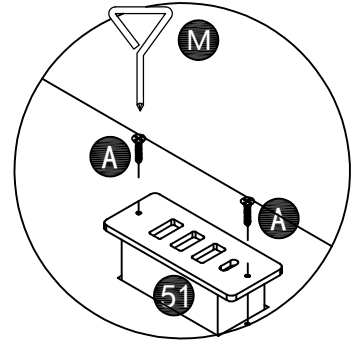


1

M3X12
AX2pcs

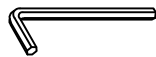


M

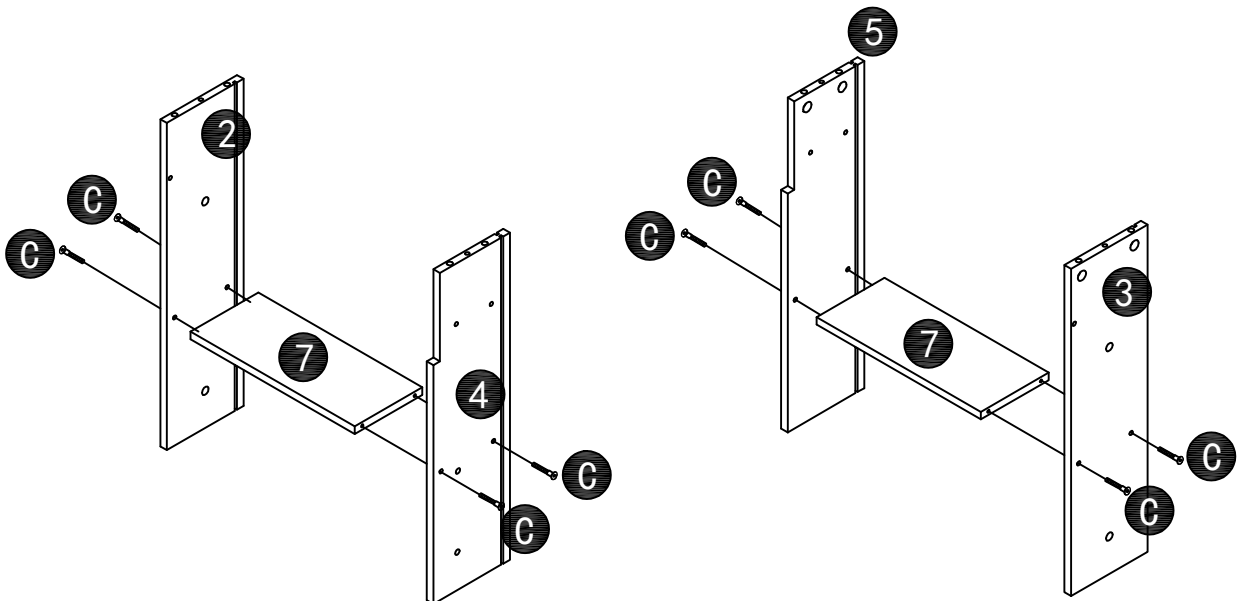


2

M5X35
CX8pcs



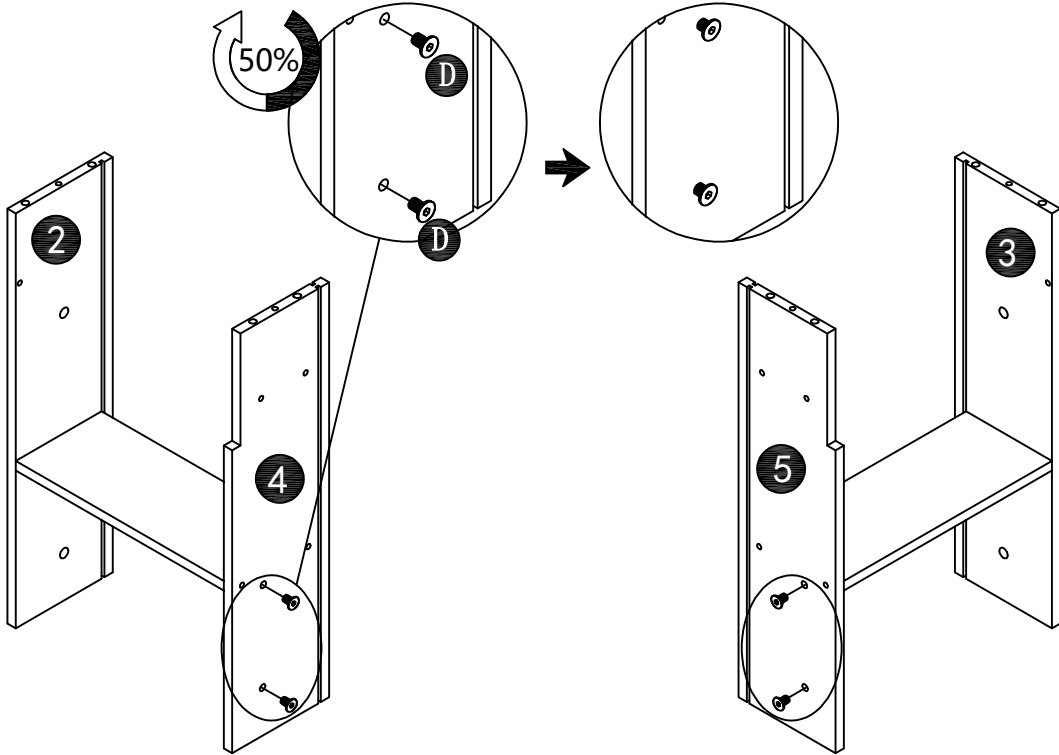
M5
0



3

M6X10
DX4pcs

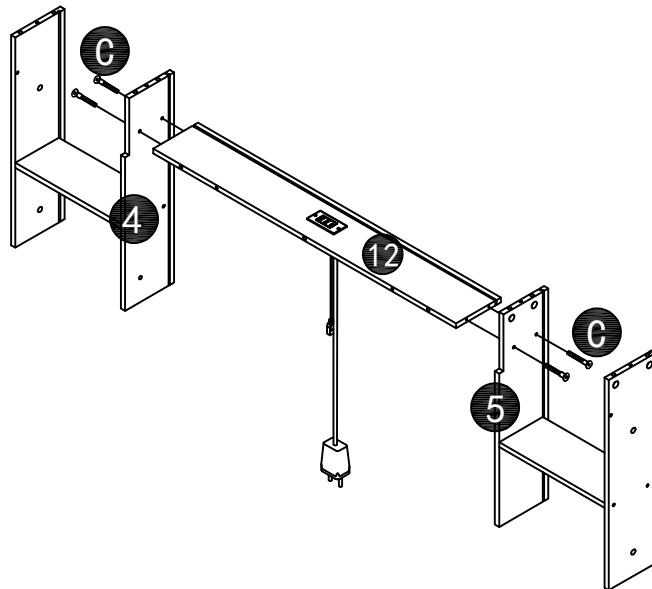
M6
P



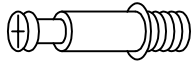
4

M5X35
CX4pcs

M5
0



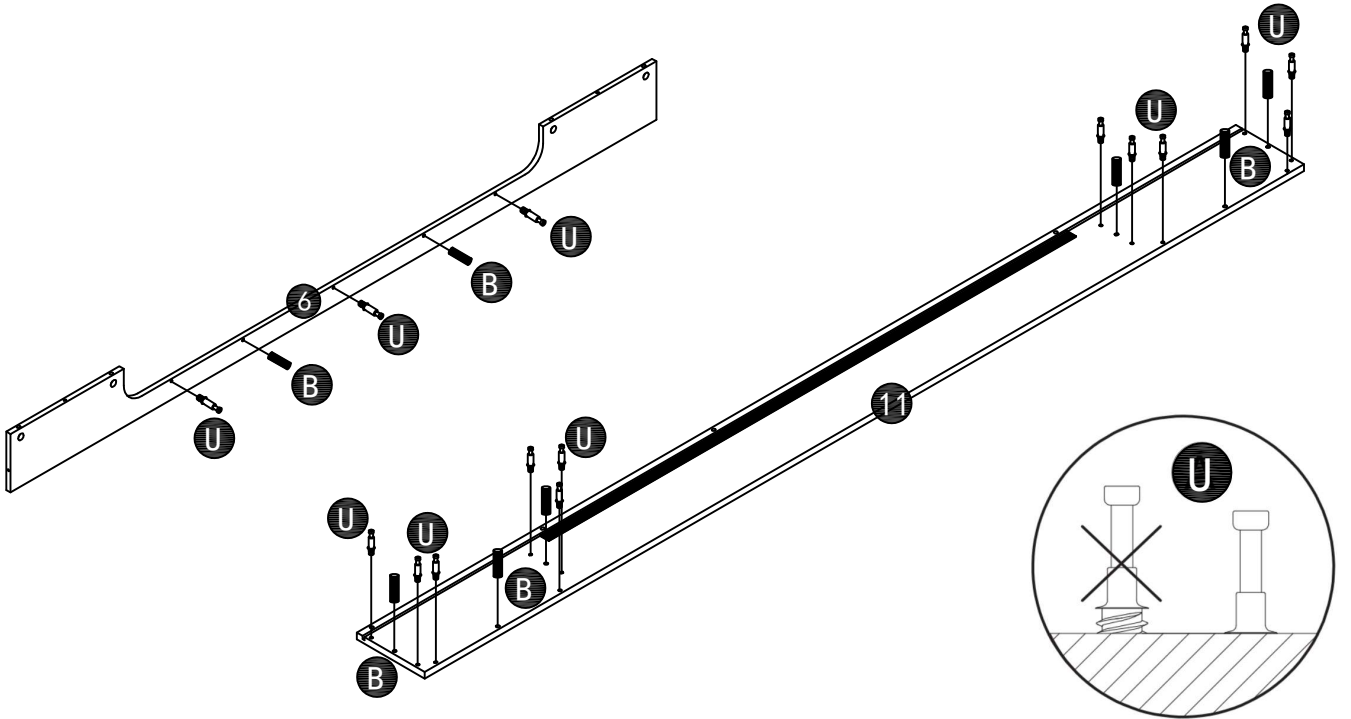
5



UX15pcs



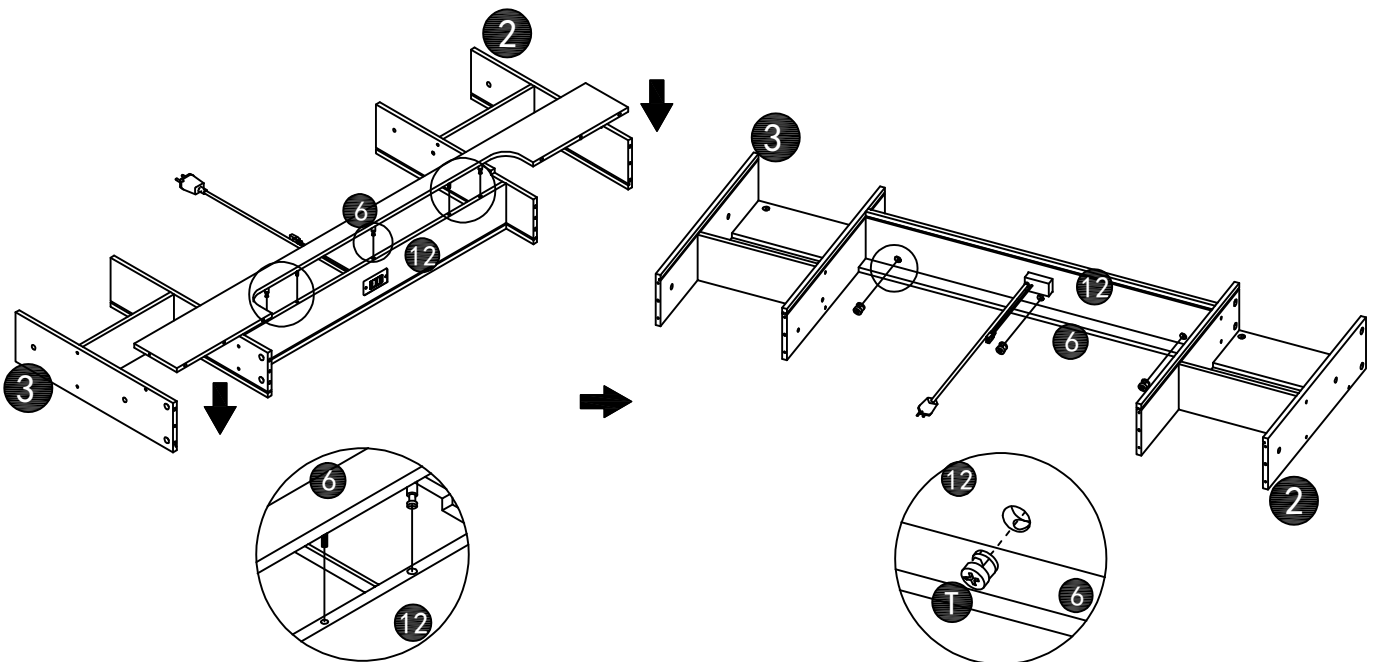
BX8pcs



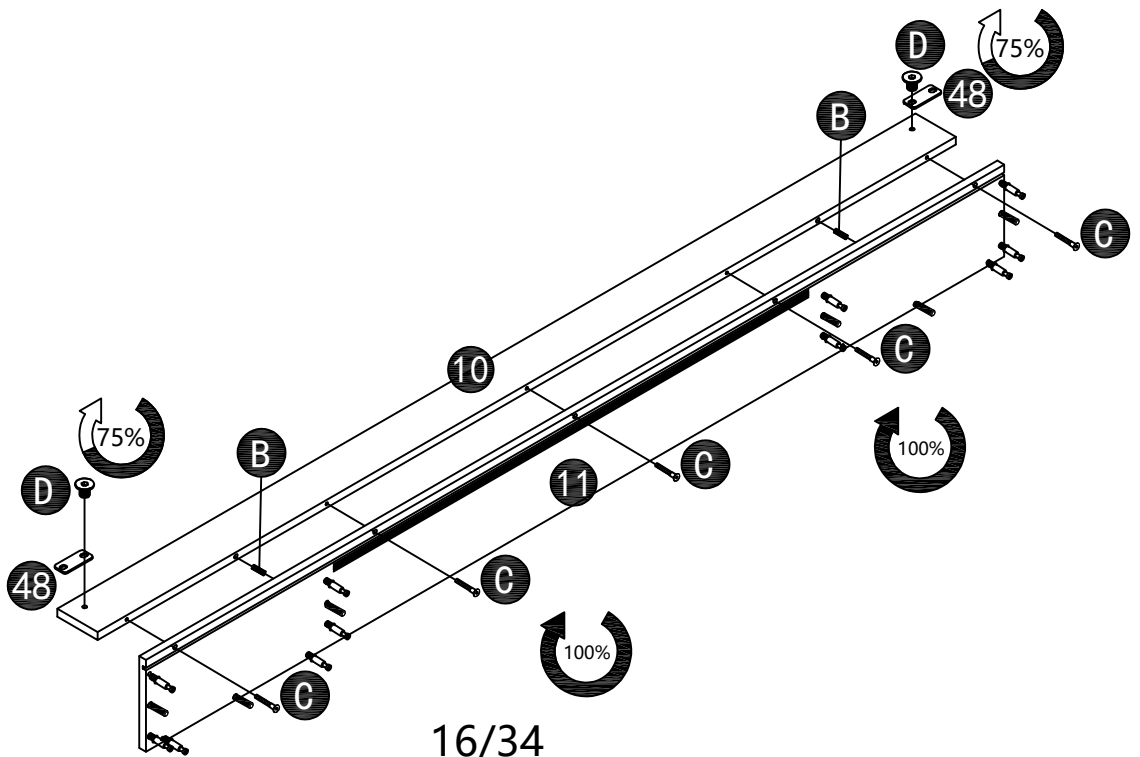
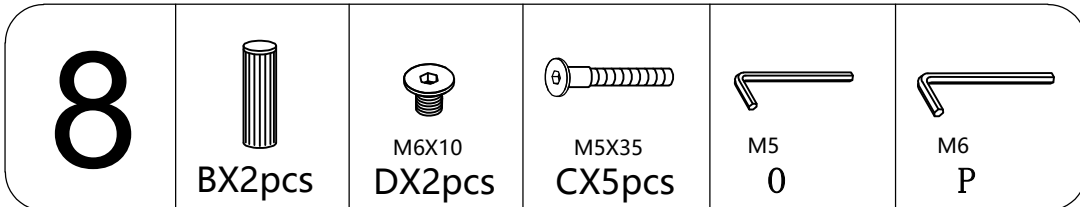
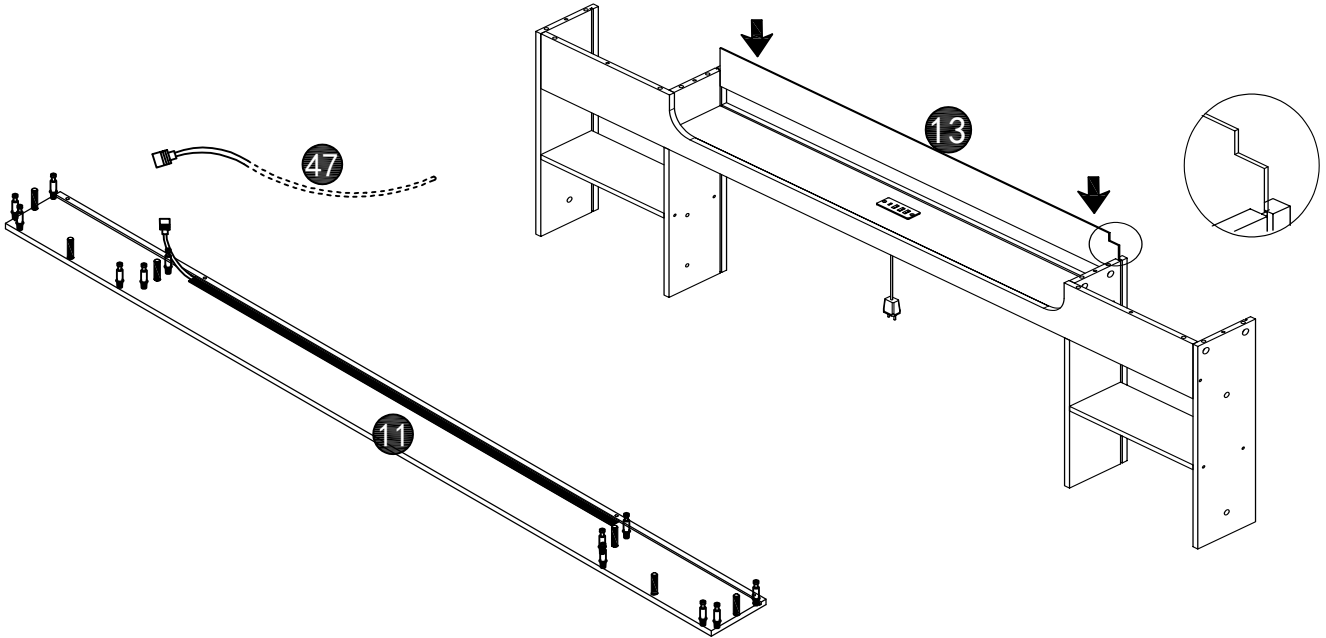
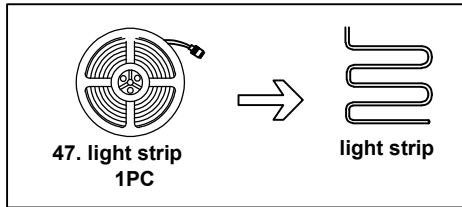
6



TX3pcs



7



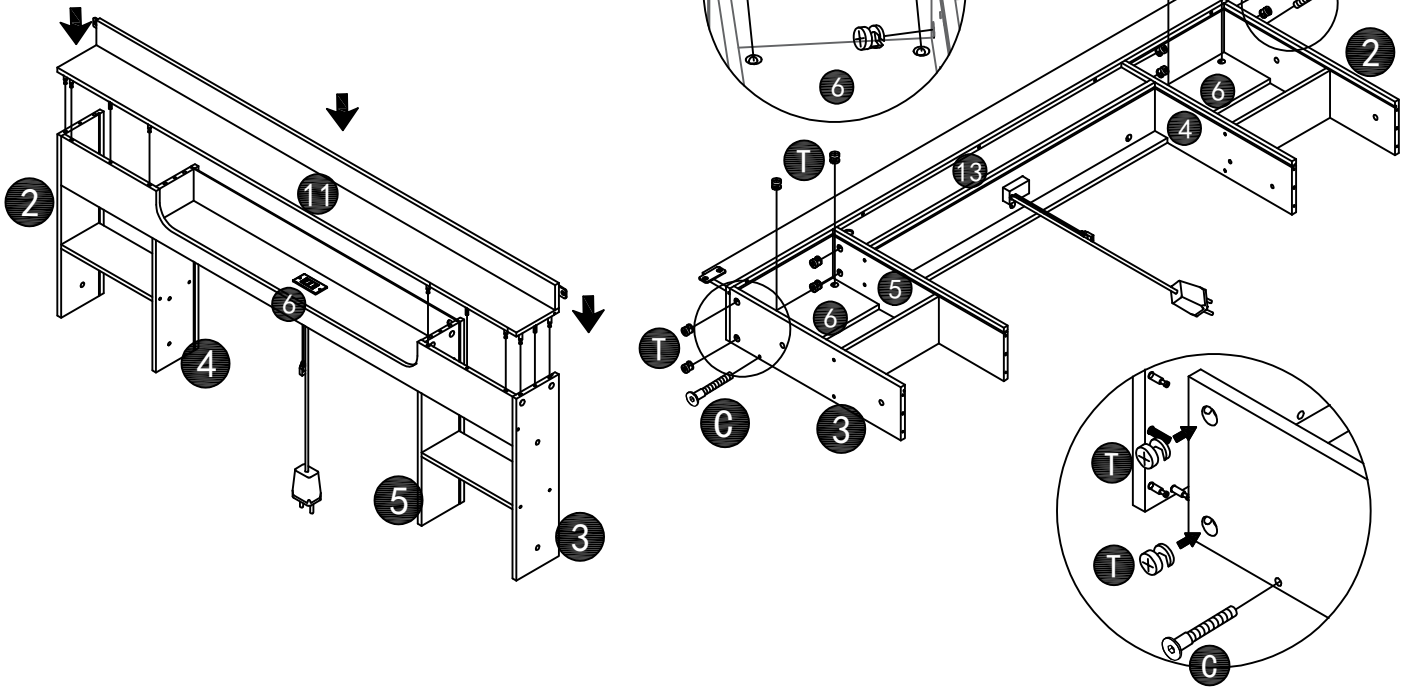
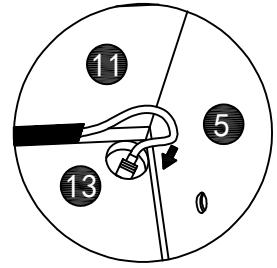
9

TX12pcs

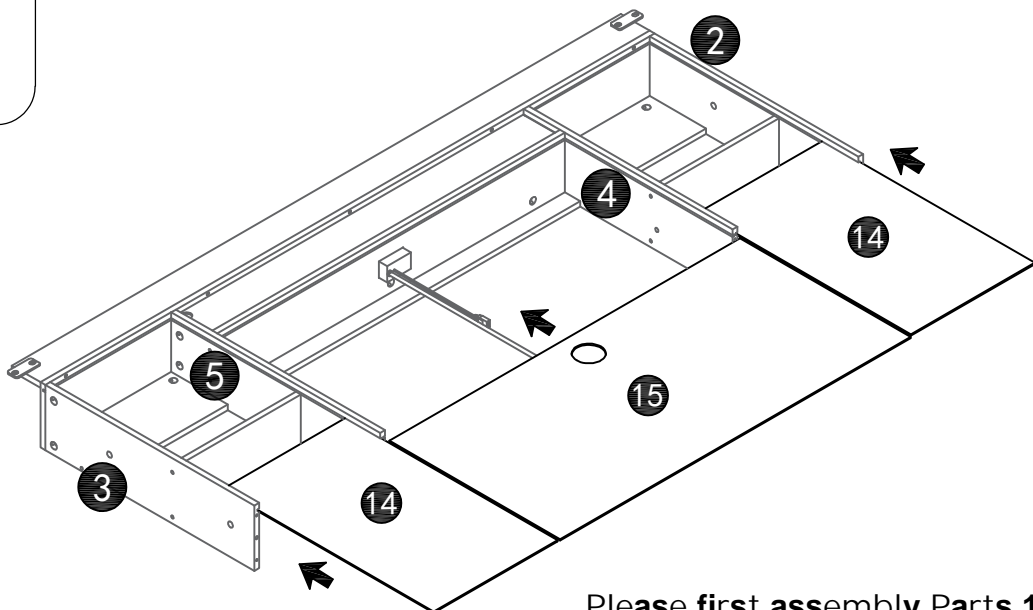
M

M5X35
CX2pcs

M5
0



10



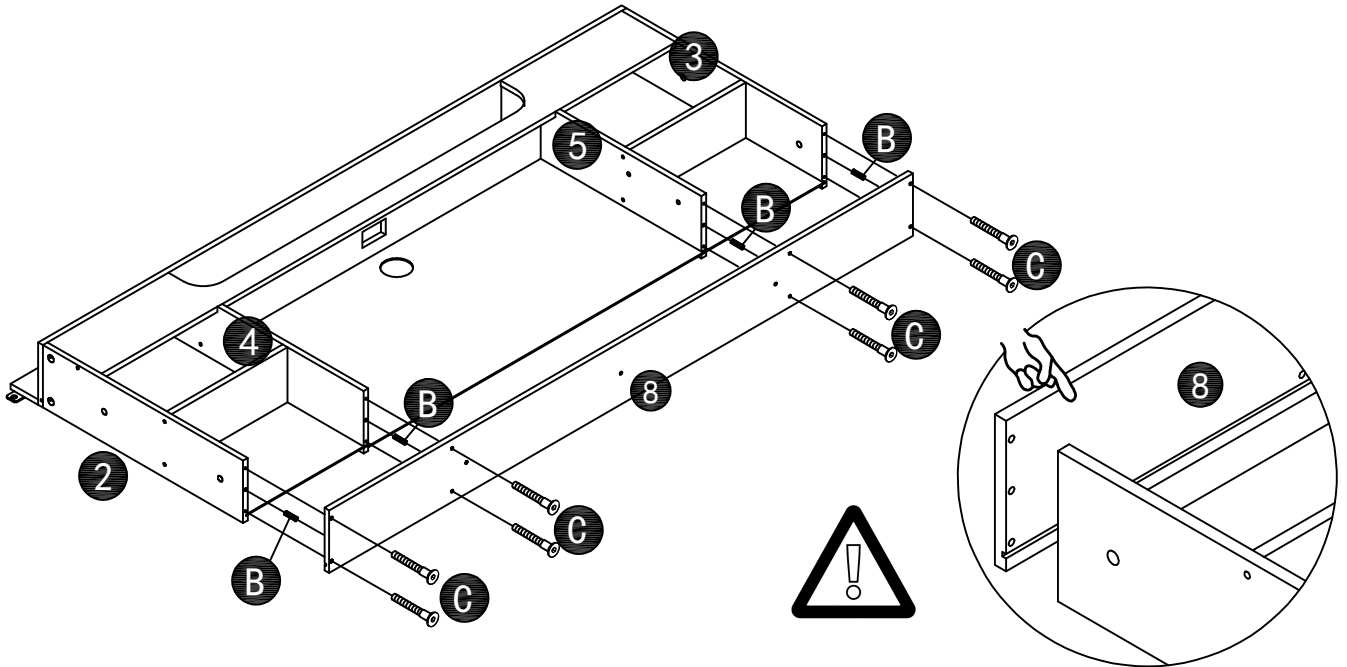
Please first assembly Parts 14,
then Parts 15.

11

M5X35
CX8pcs

M5
OX1pc

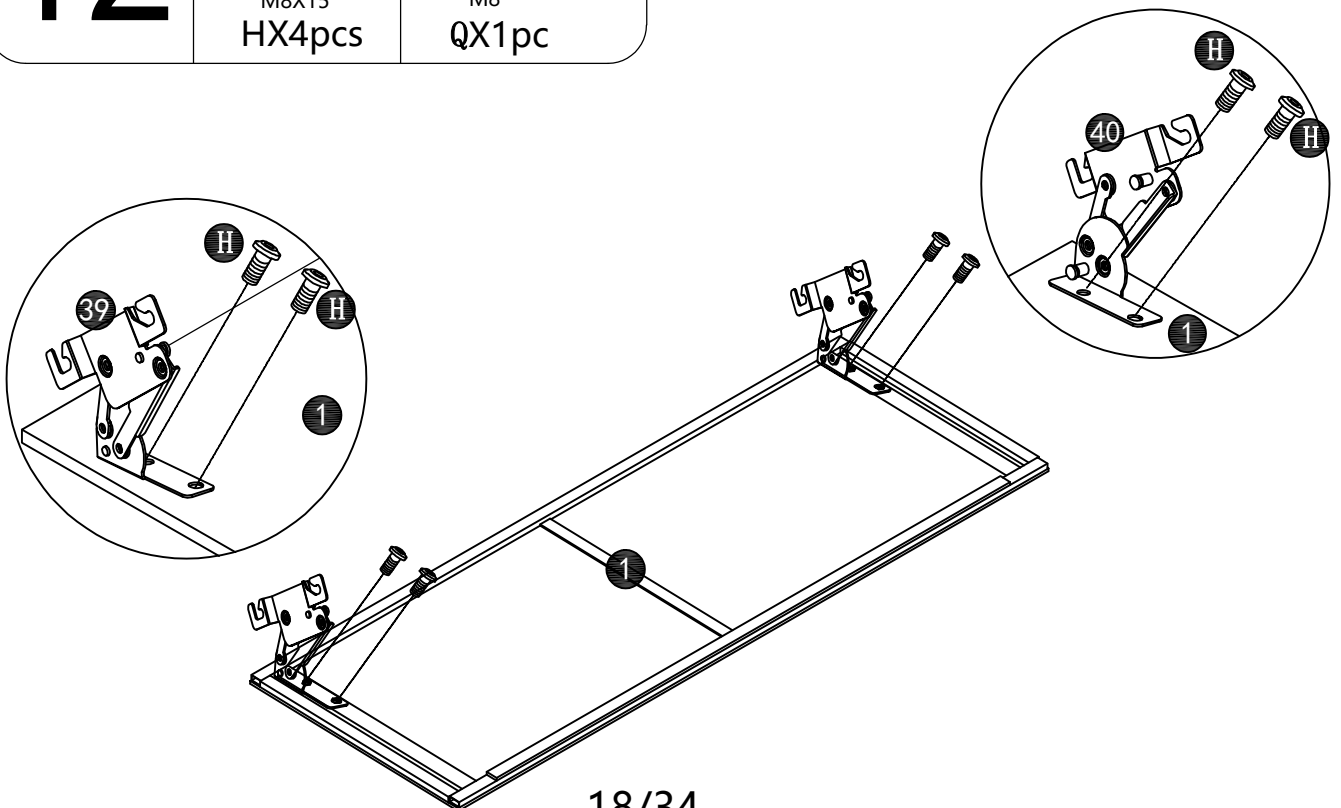
BX4pcs



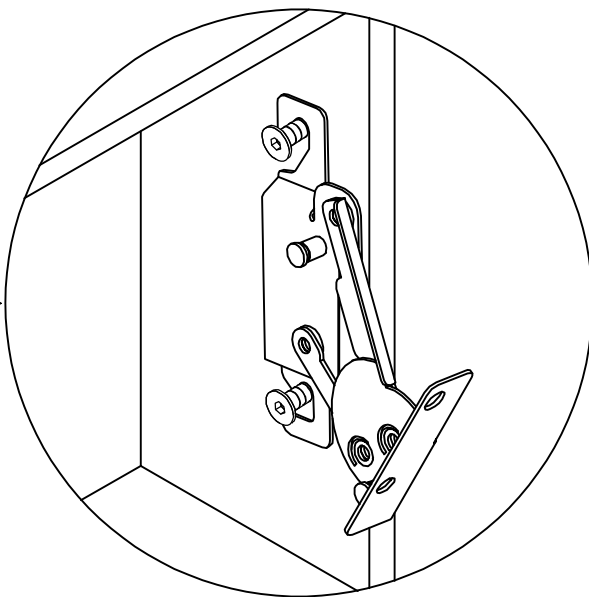
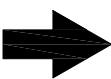
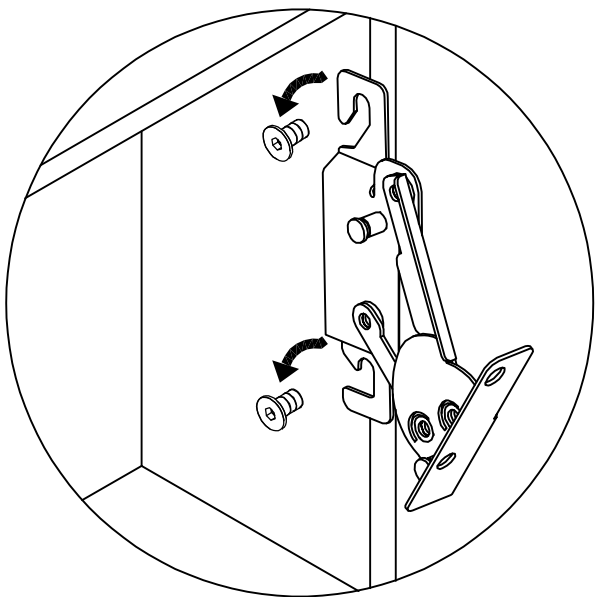
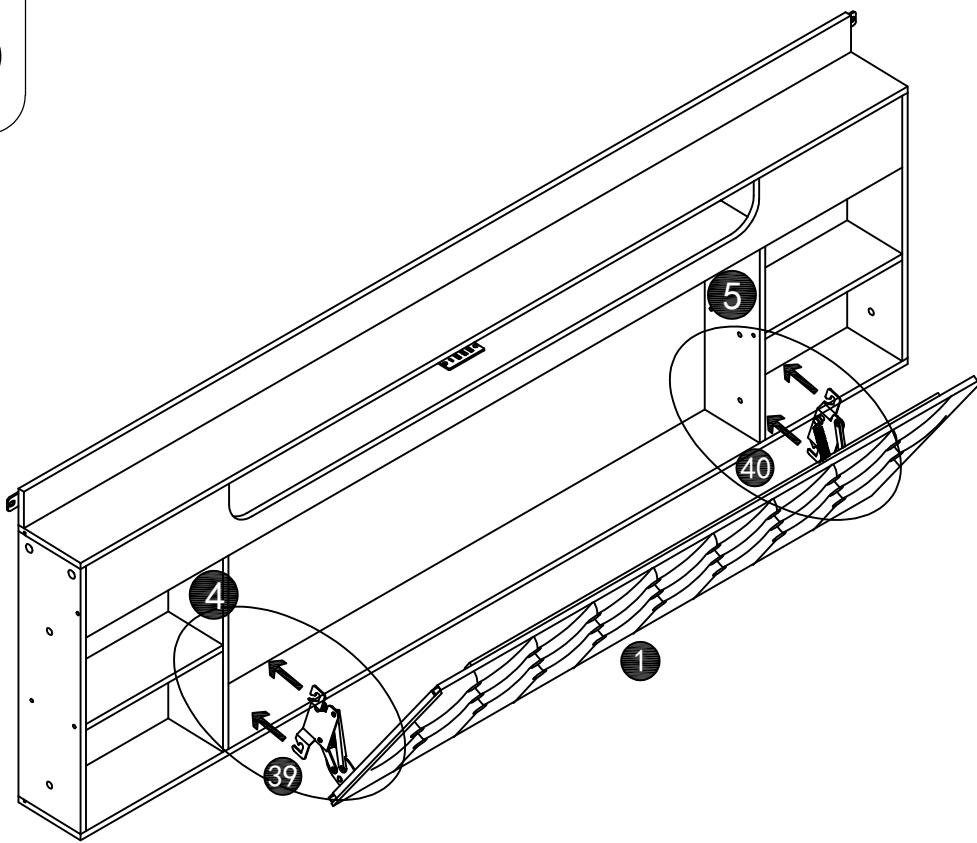
12

M8X15
HX4pcs

M8
QX1pc



13



14

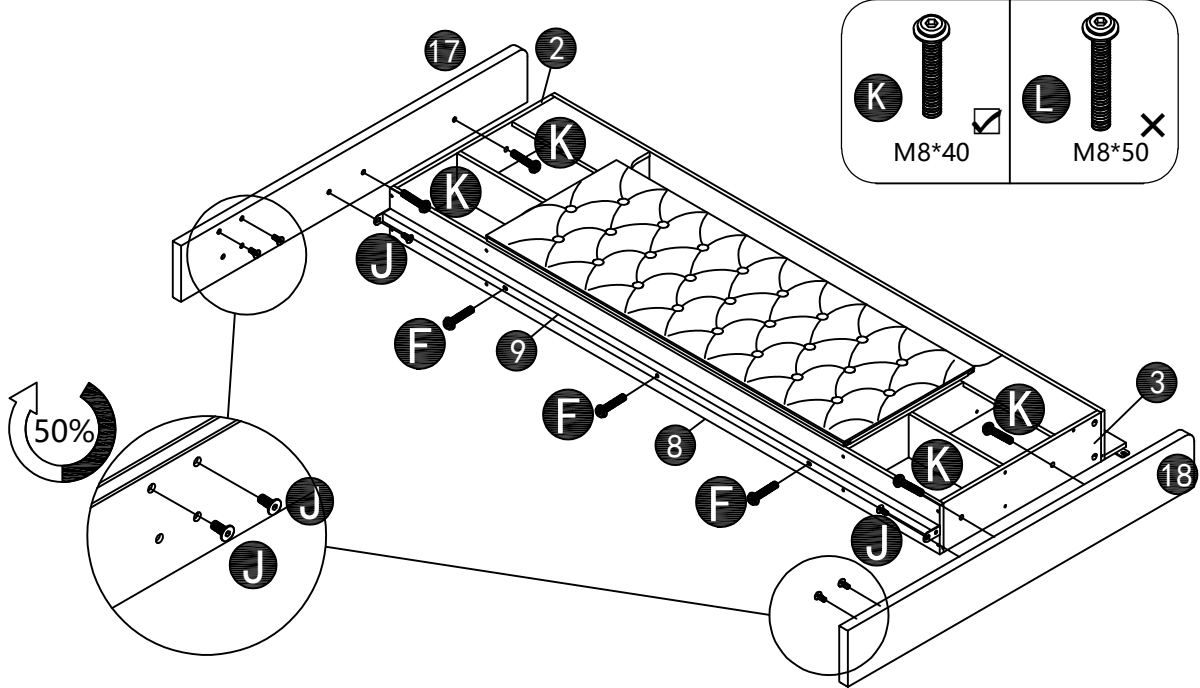
M8X20
JX6pcs

M6X32
FX3pcs

M8X40
KX4pcs

M8
QX1pc

M6
PX1pc

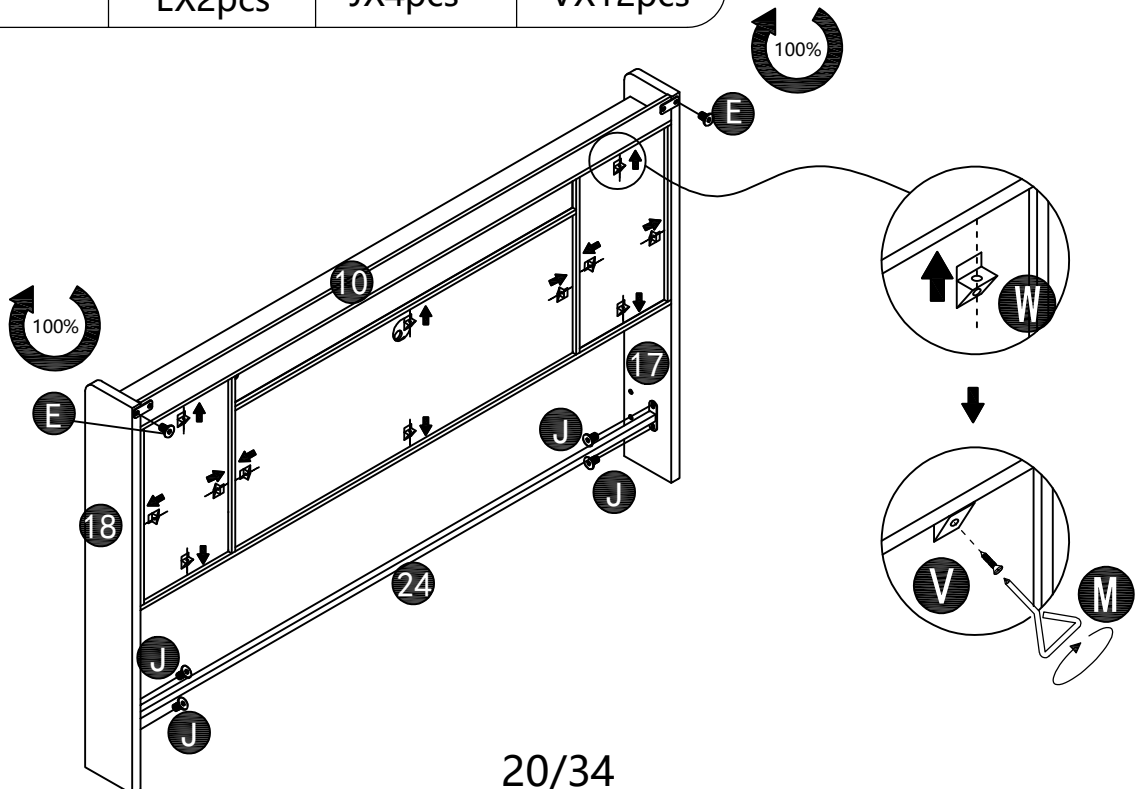


15

M6X15
EX2pcs

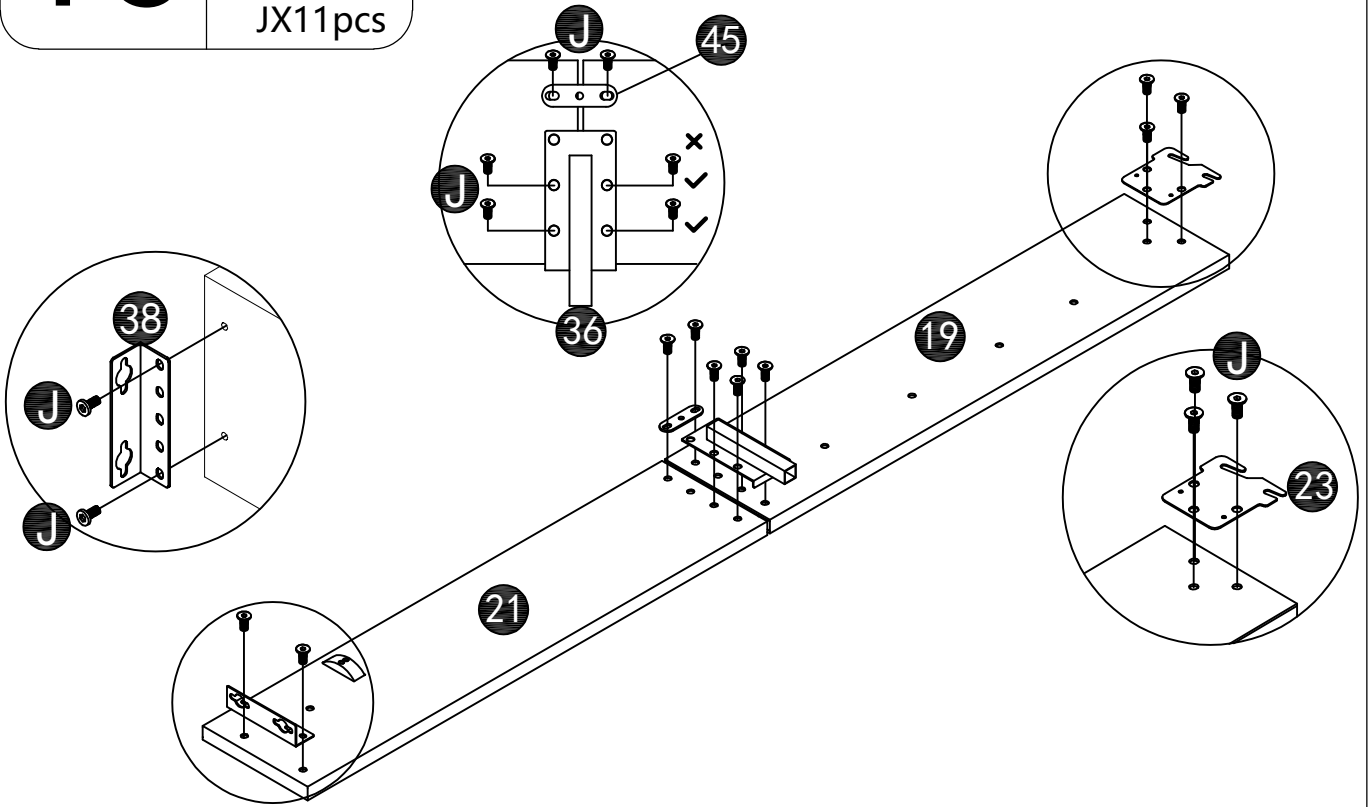
M8X20
JX4pcs

M3X16
VX12pcs



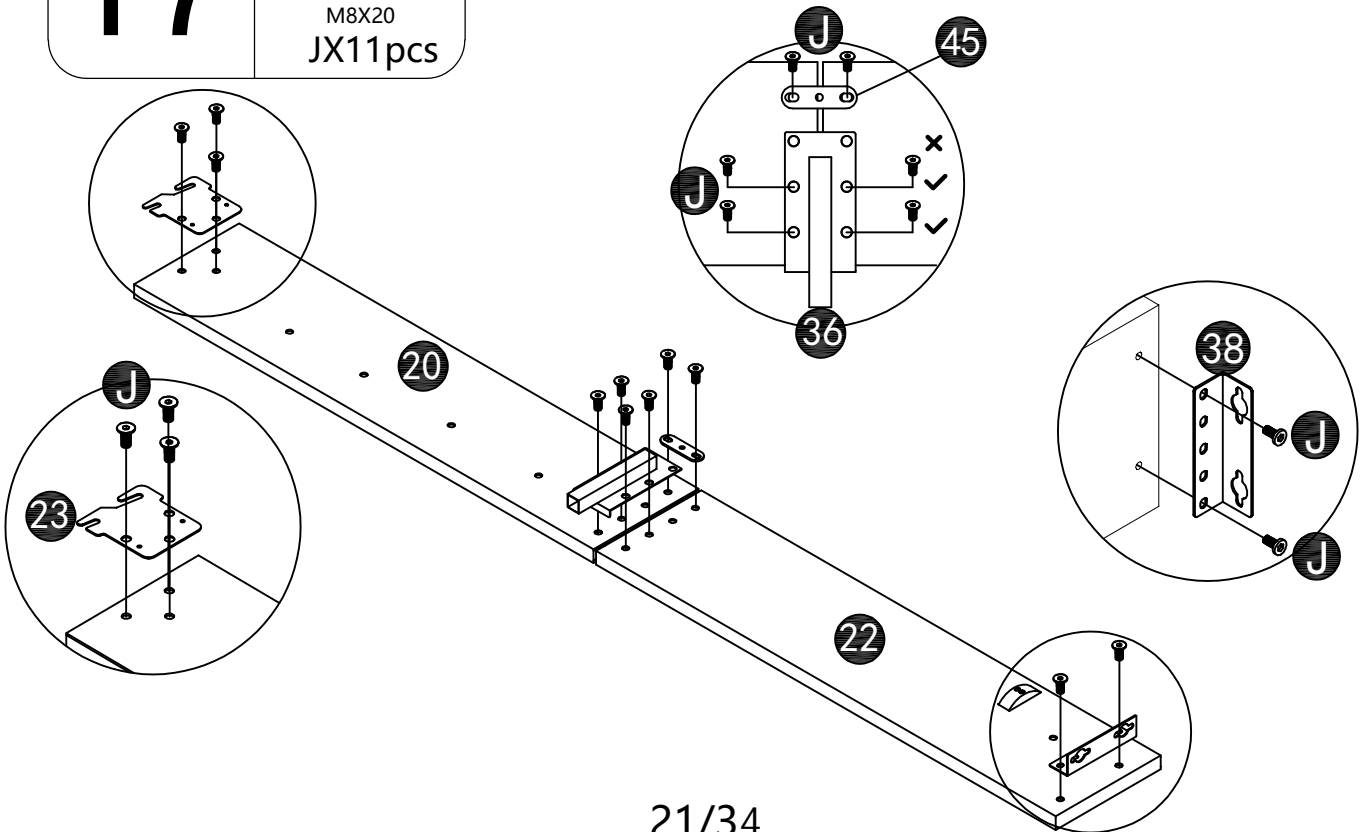
16

M8X20
JX11pcs



17

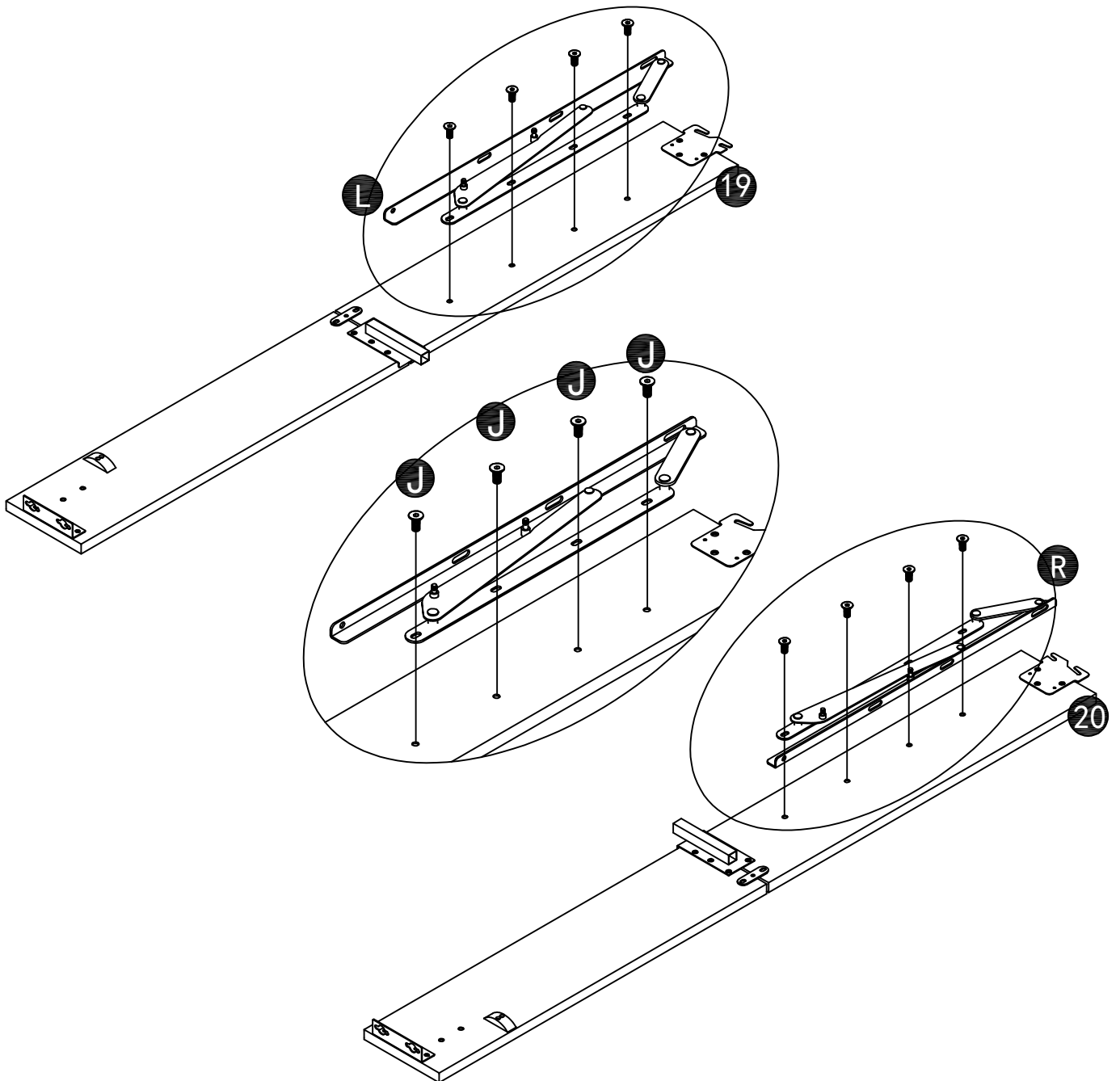
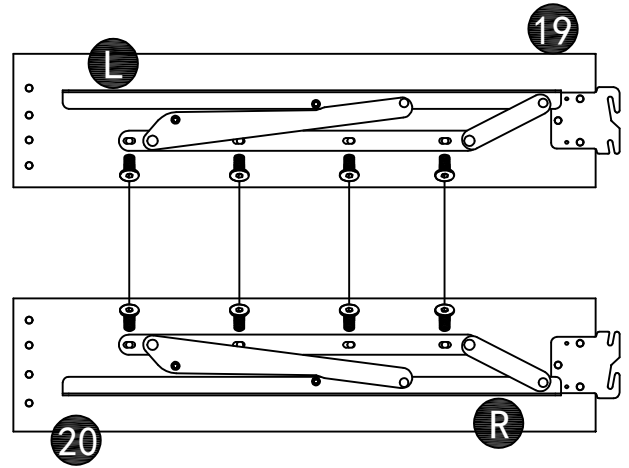
M8X20
JX11pcs



18/19



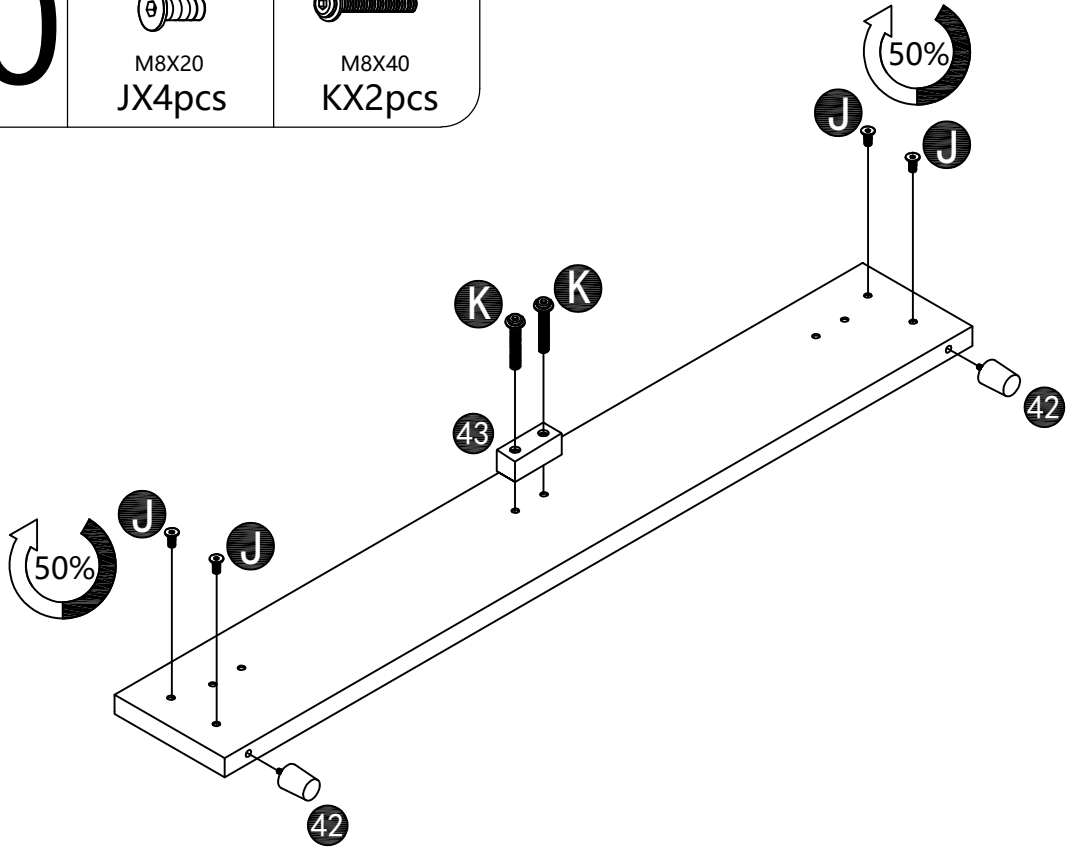
M8X20
JX8pcs



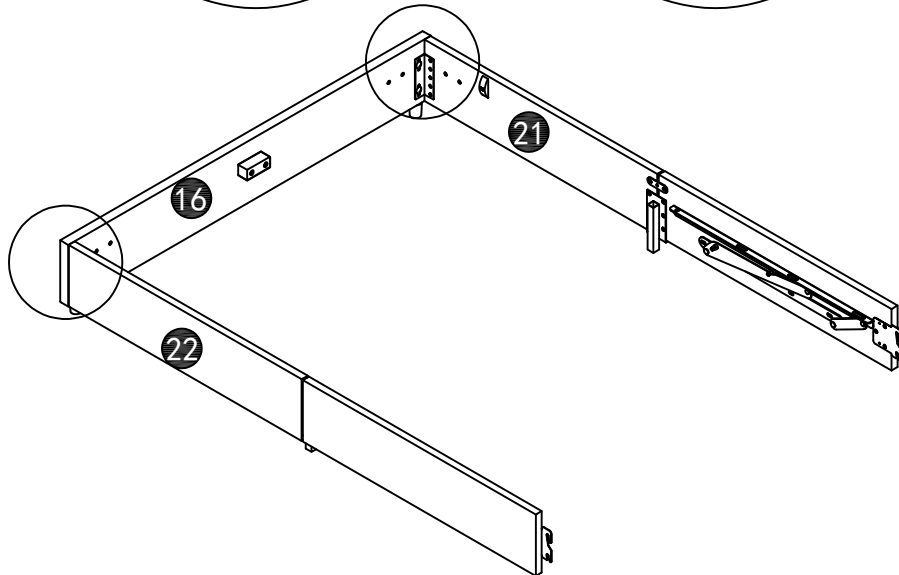
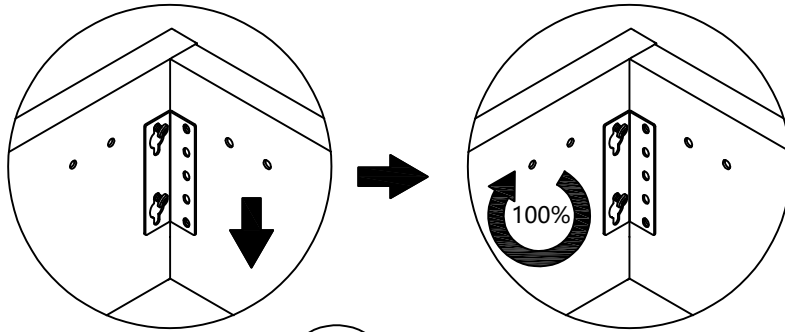
20


M8X20
JX4pcs


M8X40
KX2pcs

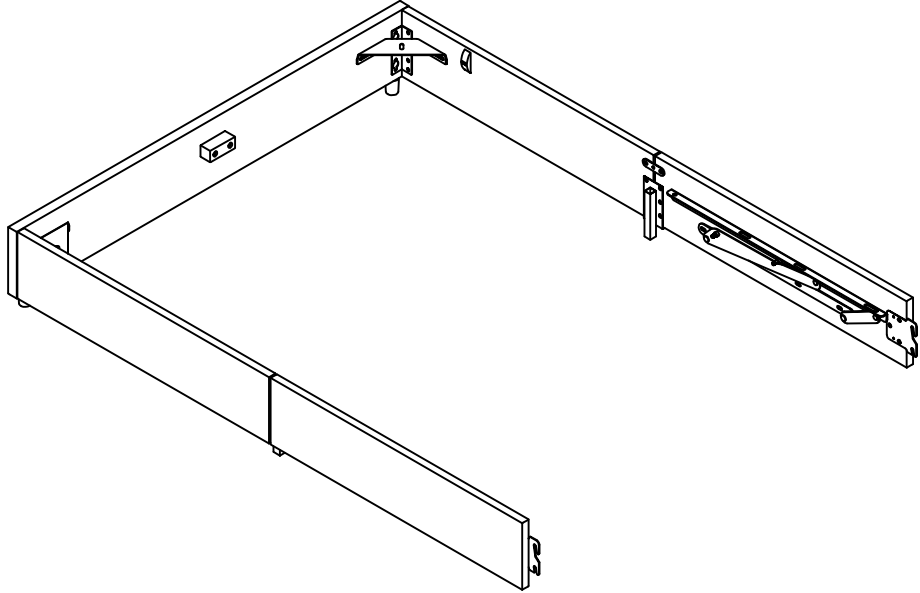
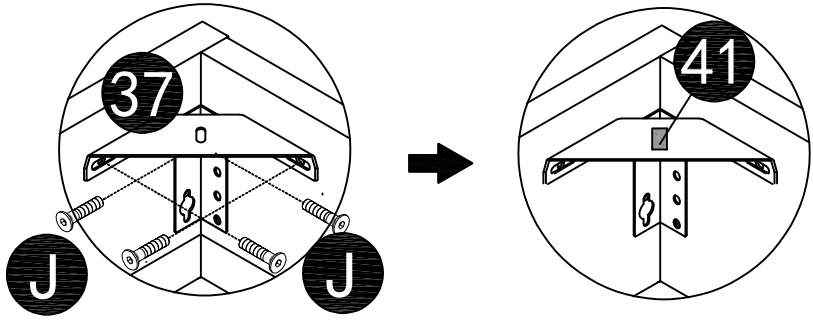


21



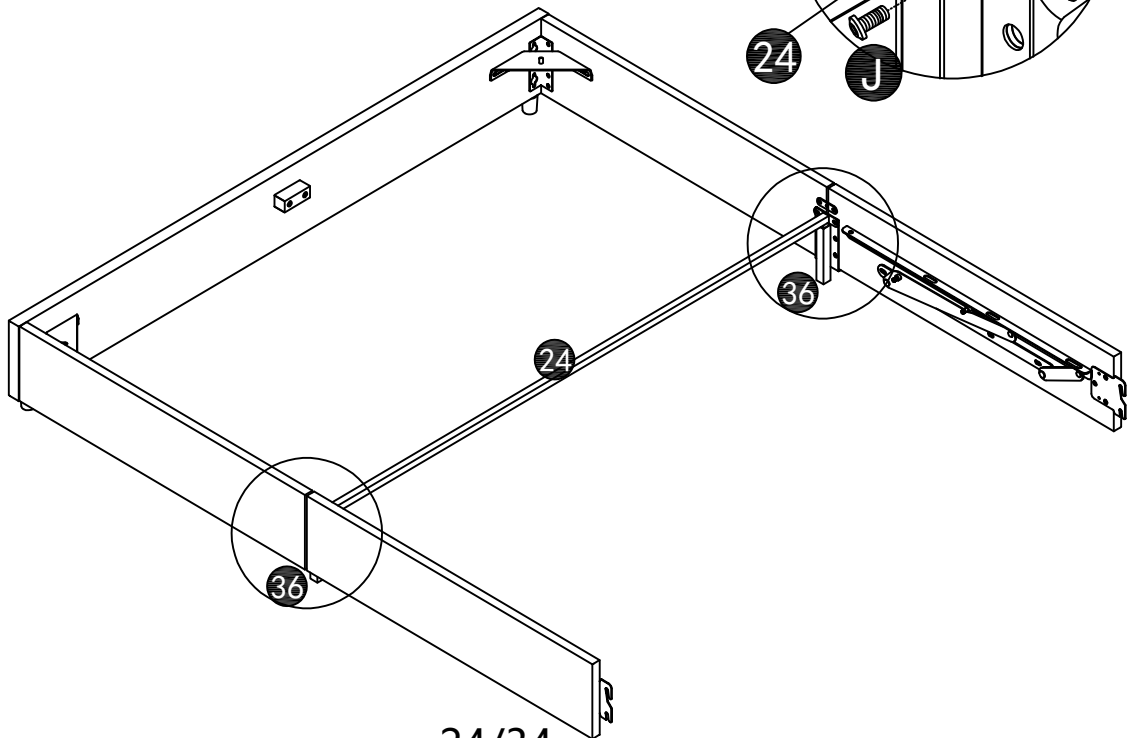
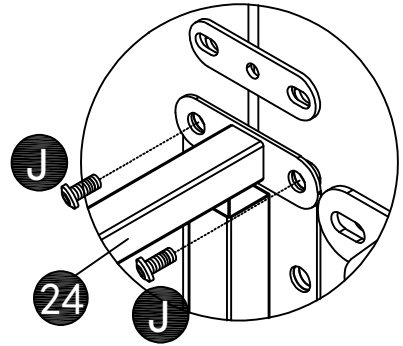
22

M8X20
JX8pcs

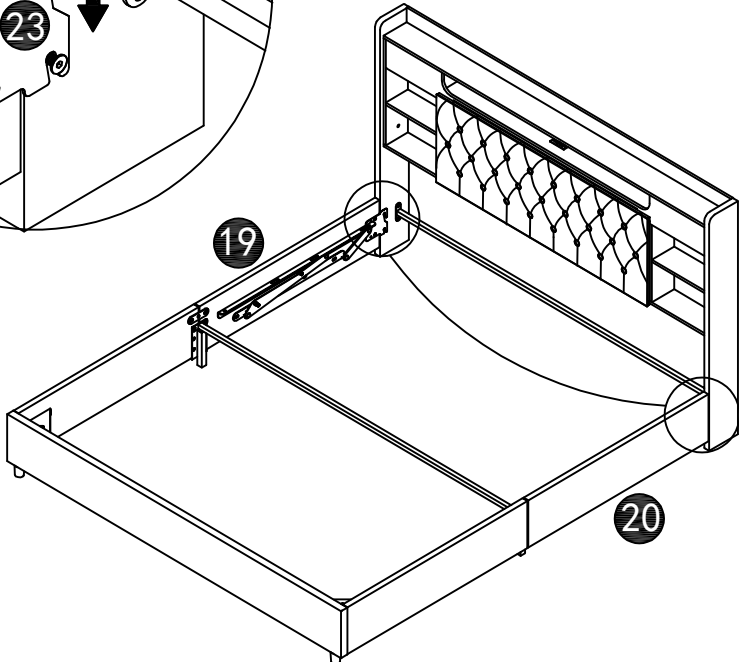
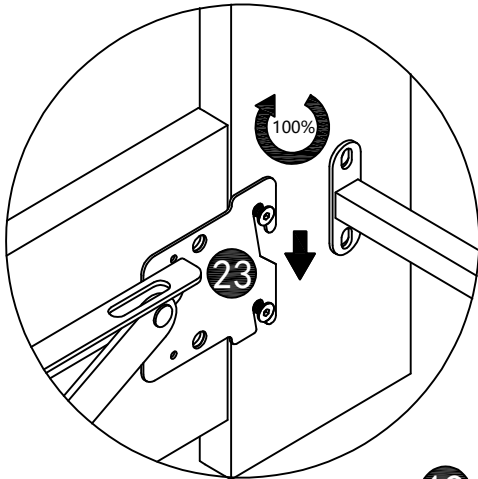


23

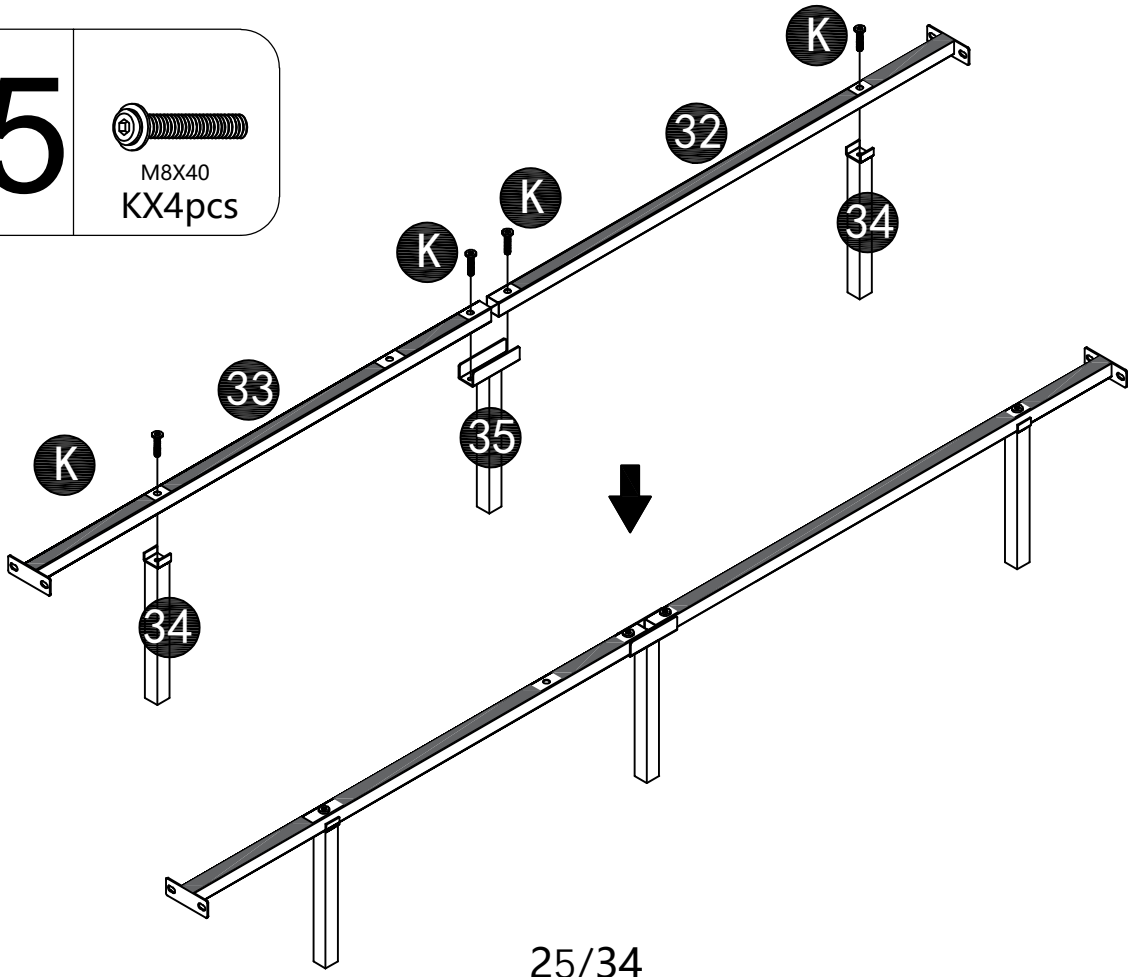
M8X20
JX4pcs



24

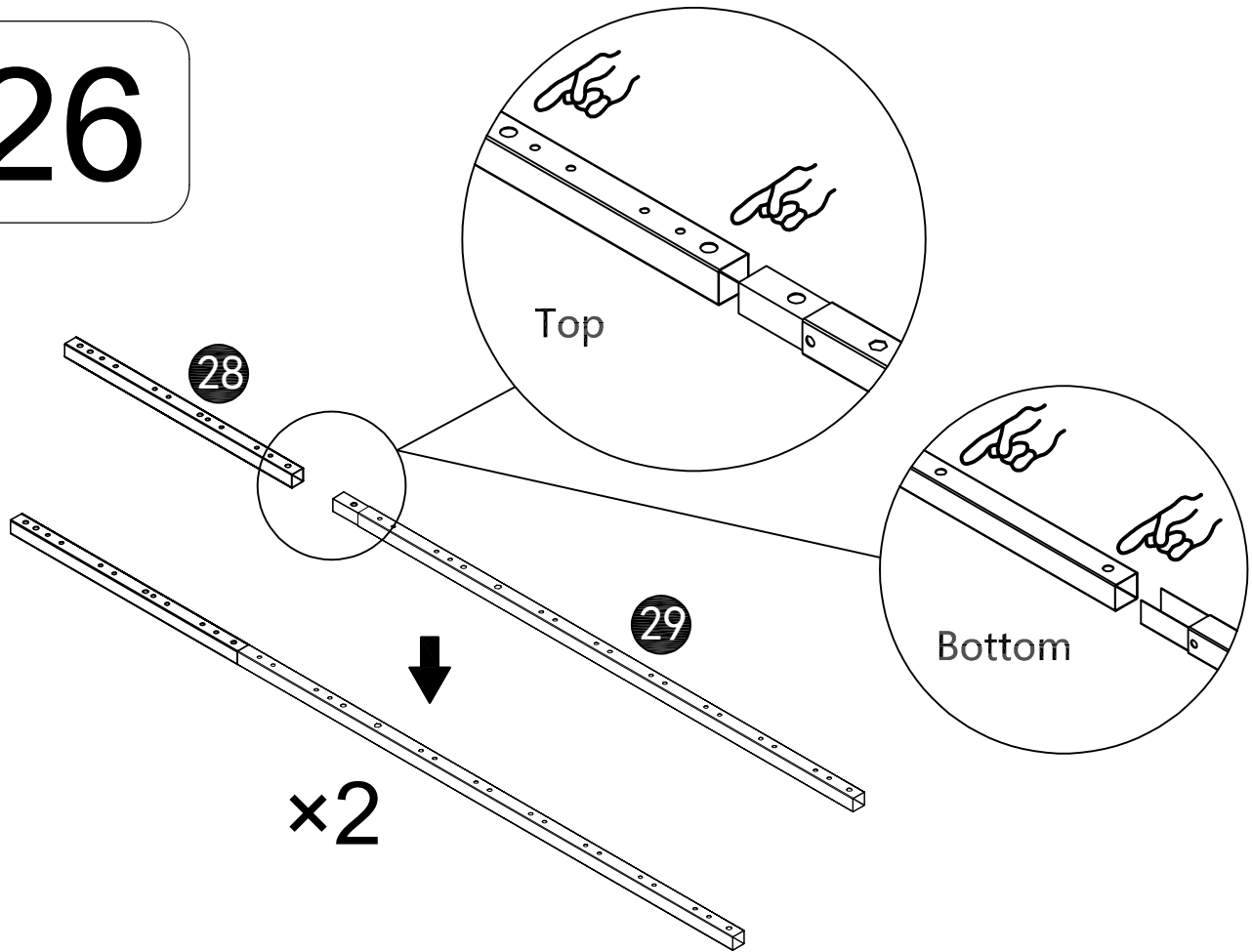


25



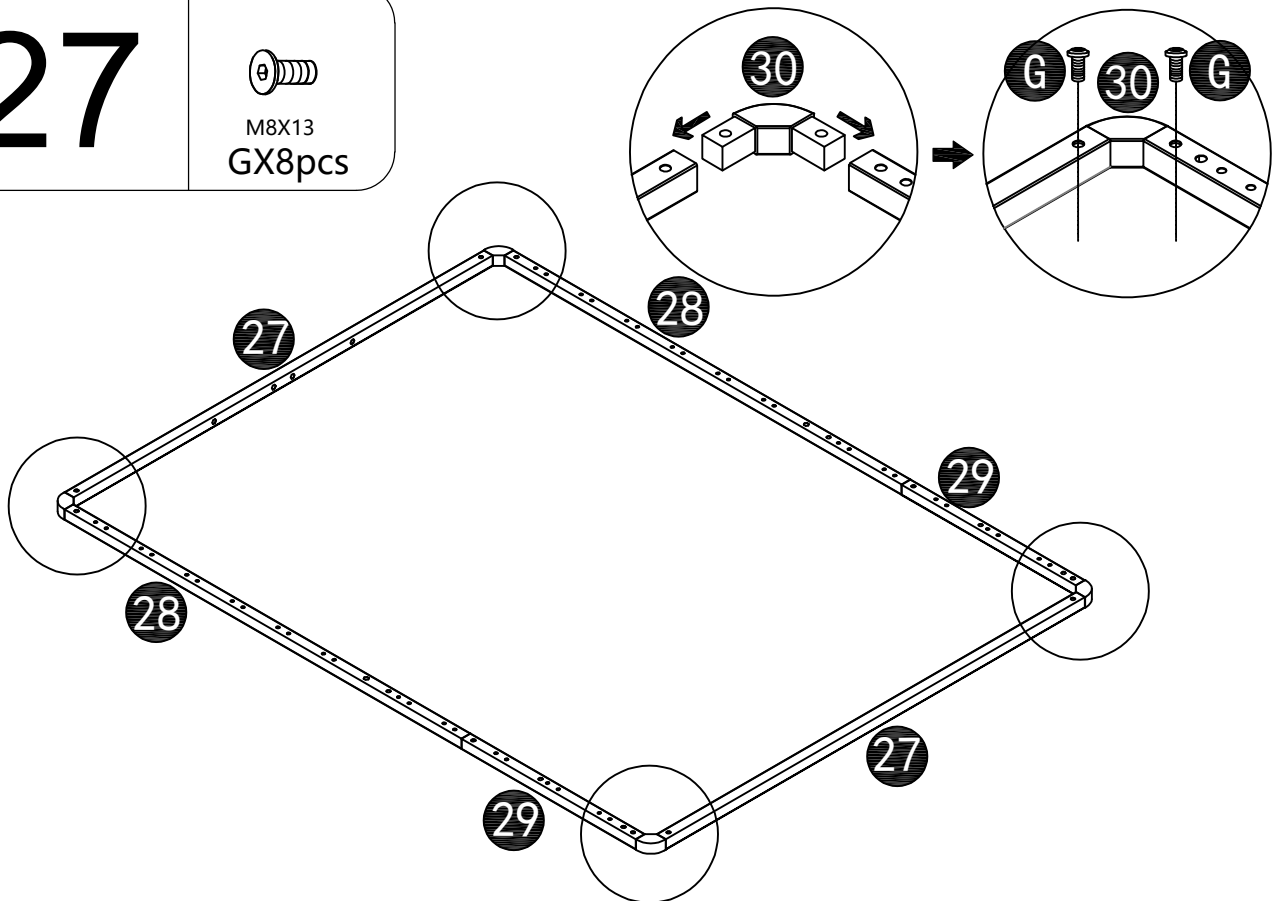
25/34

26



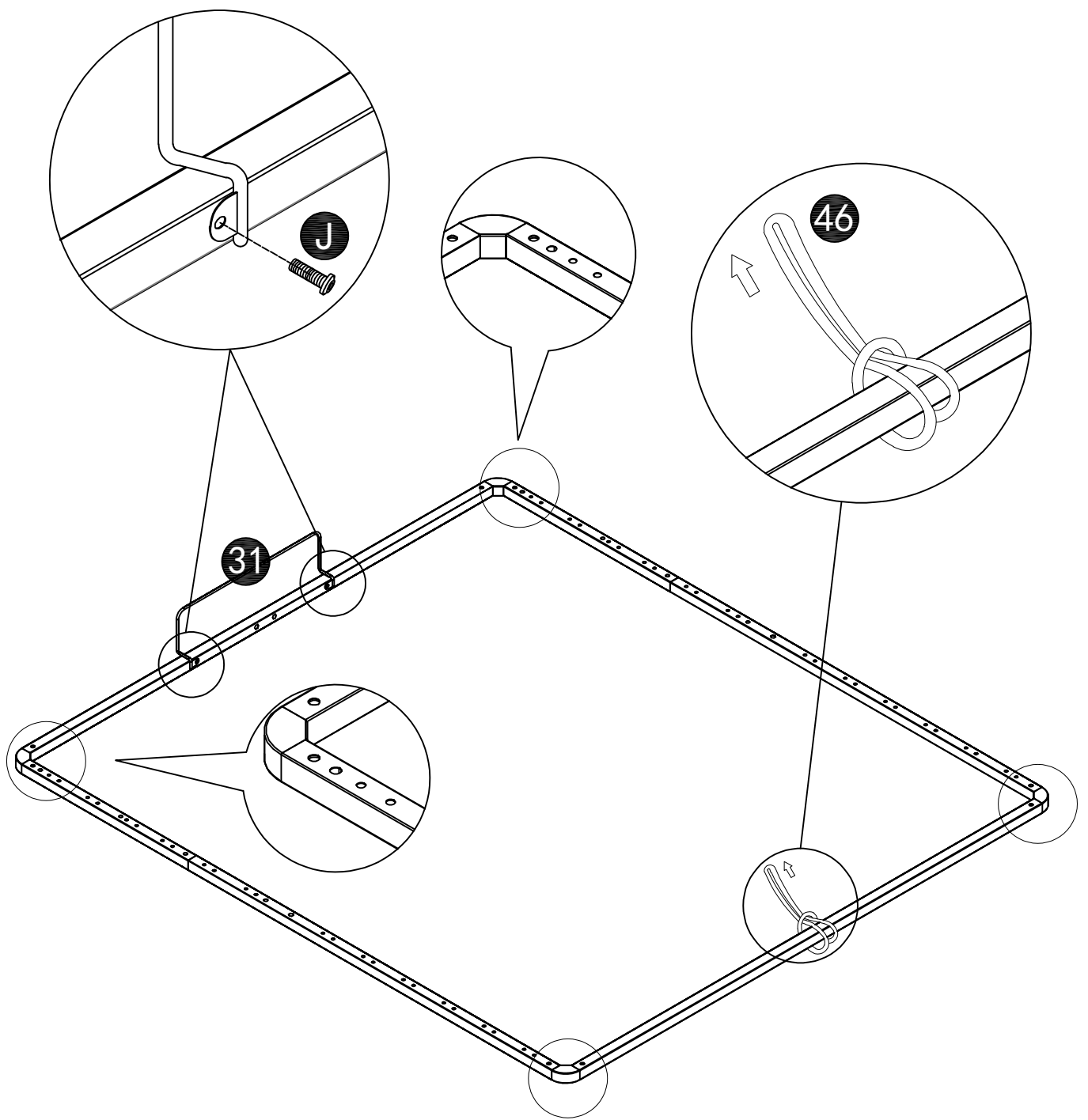
27

M8X13
GX8pcs



28


M8X20
JX2pcs



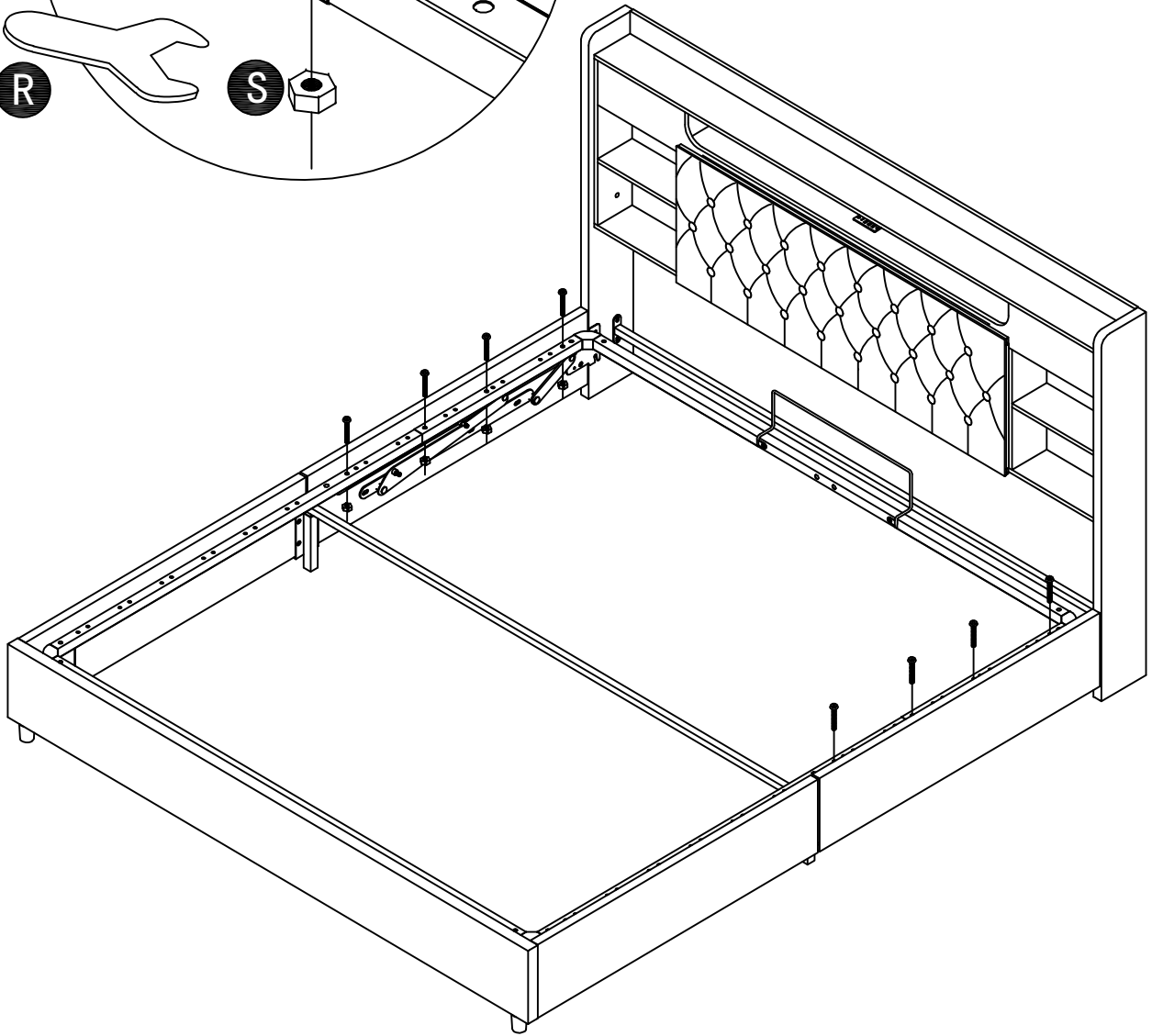
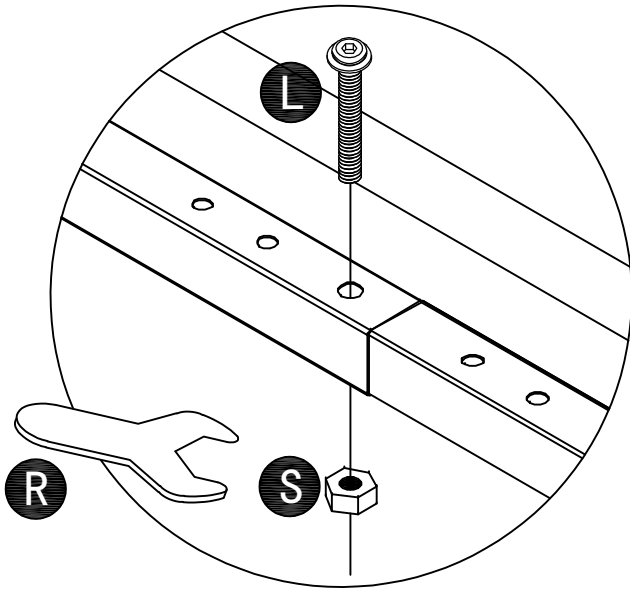
29




M8X50
LX8pcs



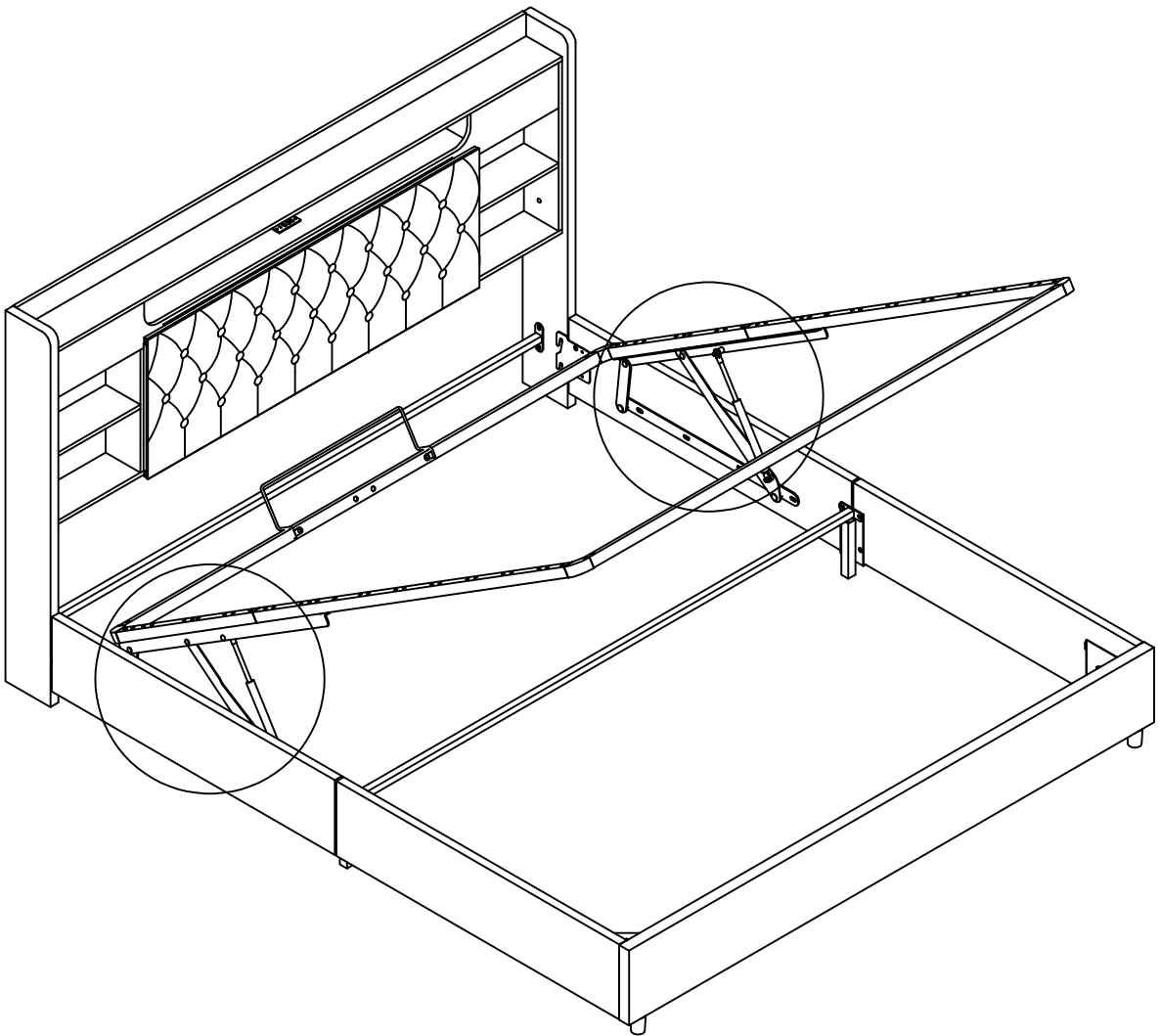
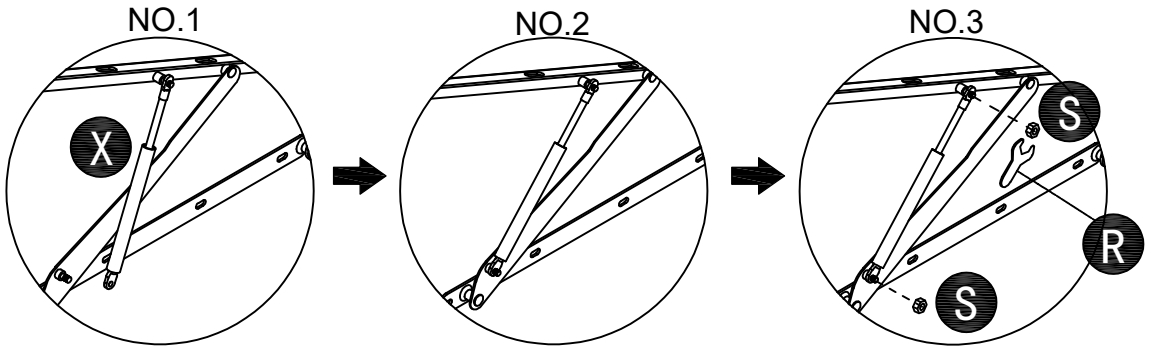
M8
SX8pcs



30



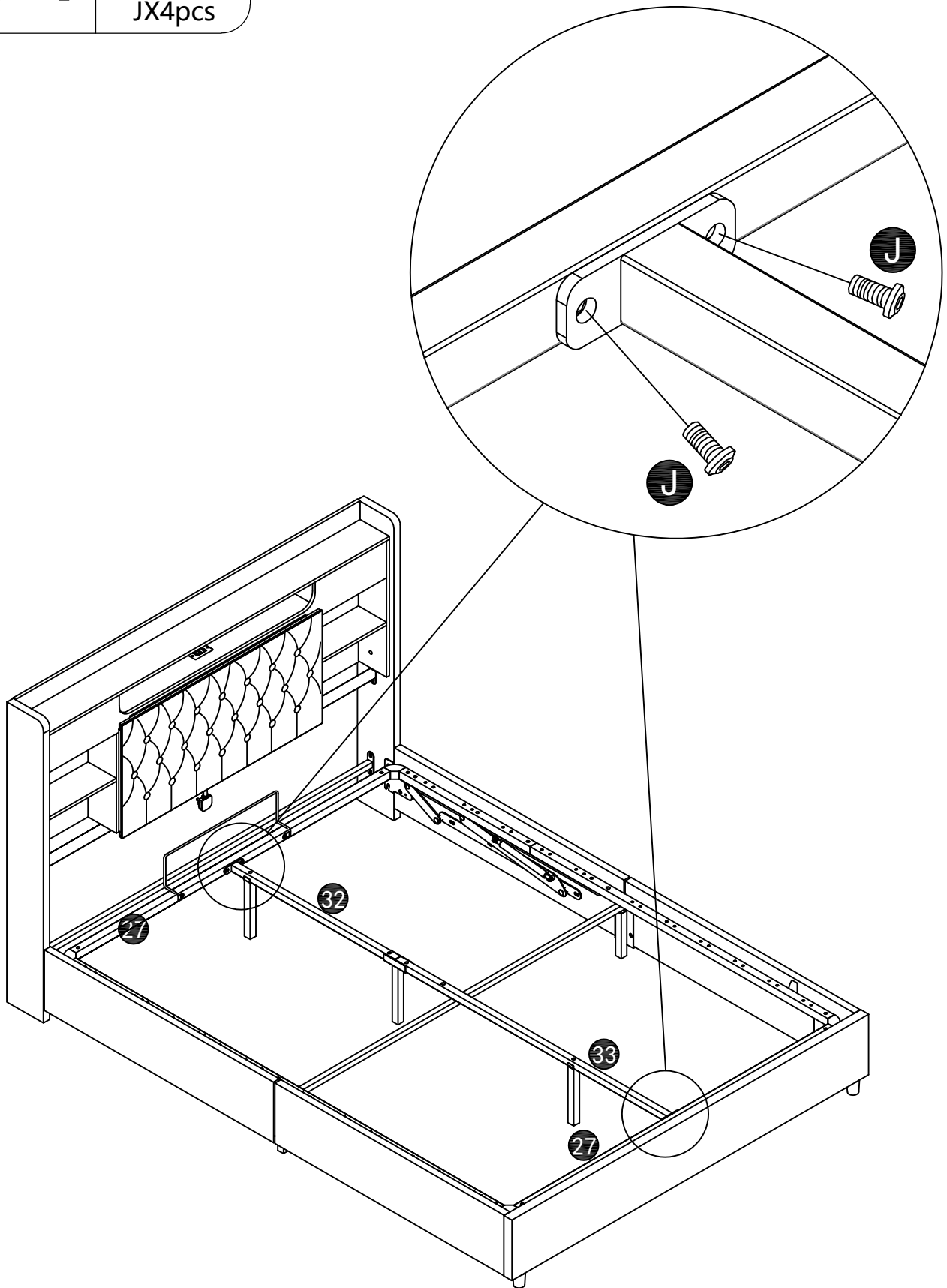
M8
SX4pcs




31



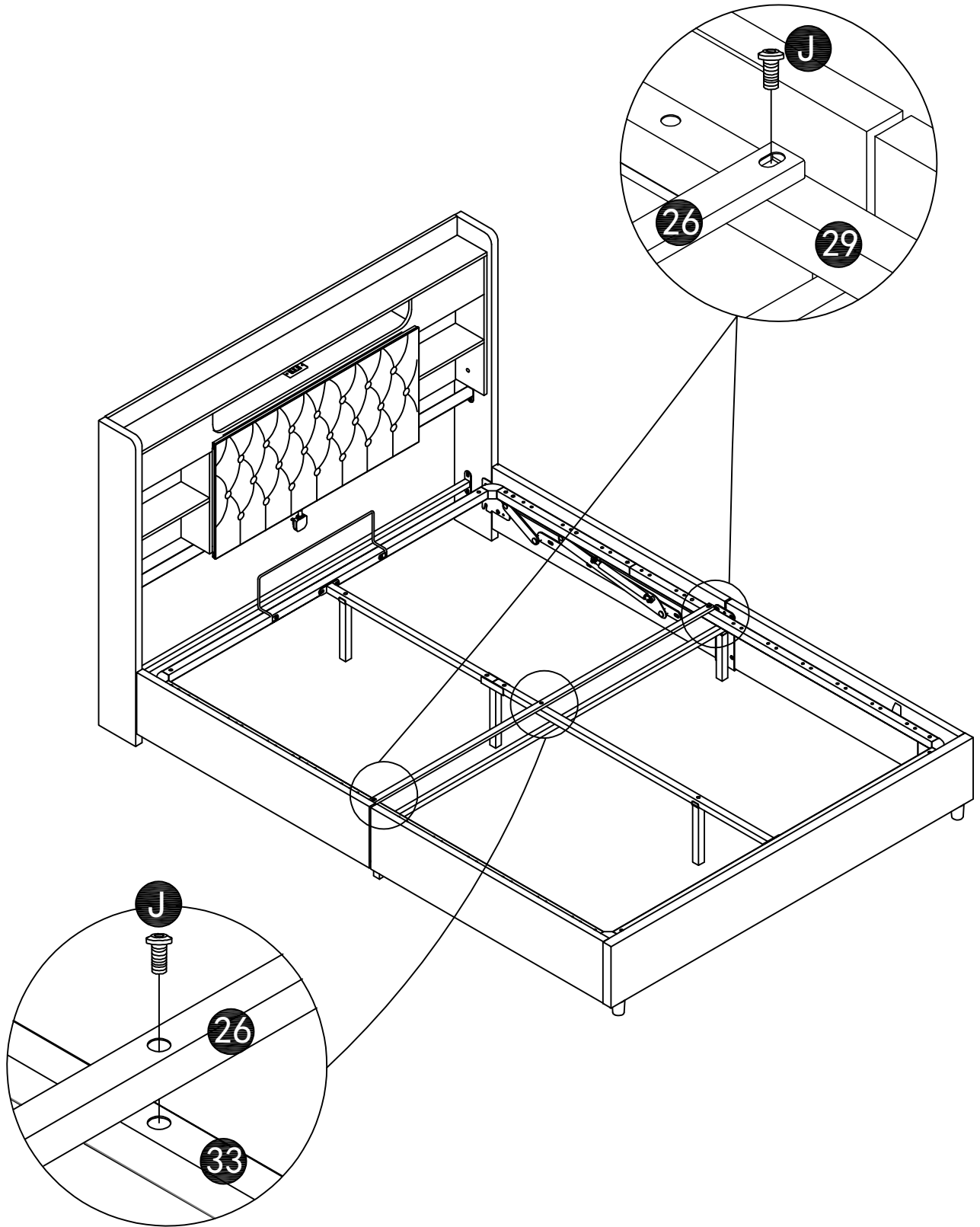
M8X20
JX4pcs



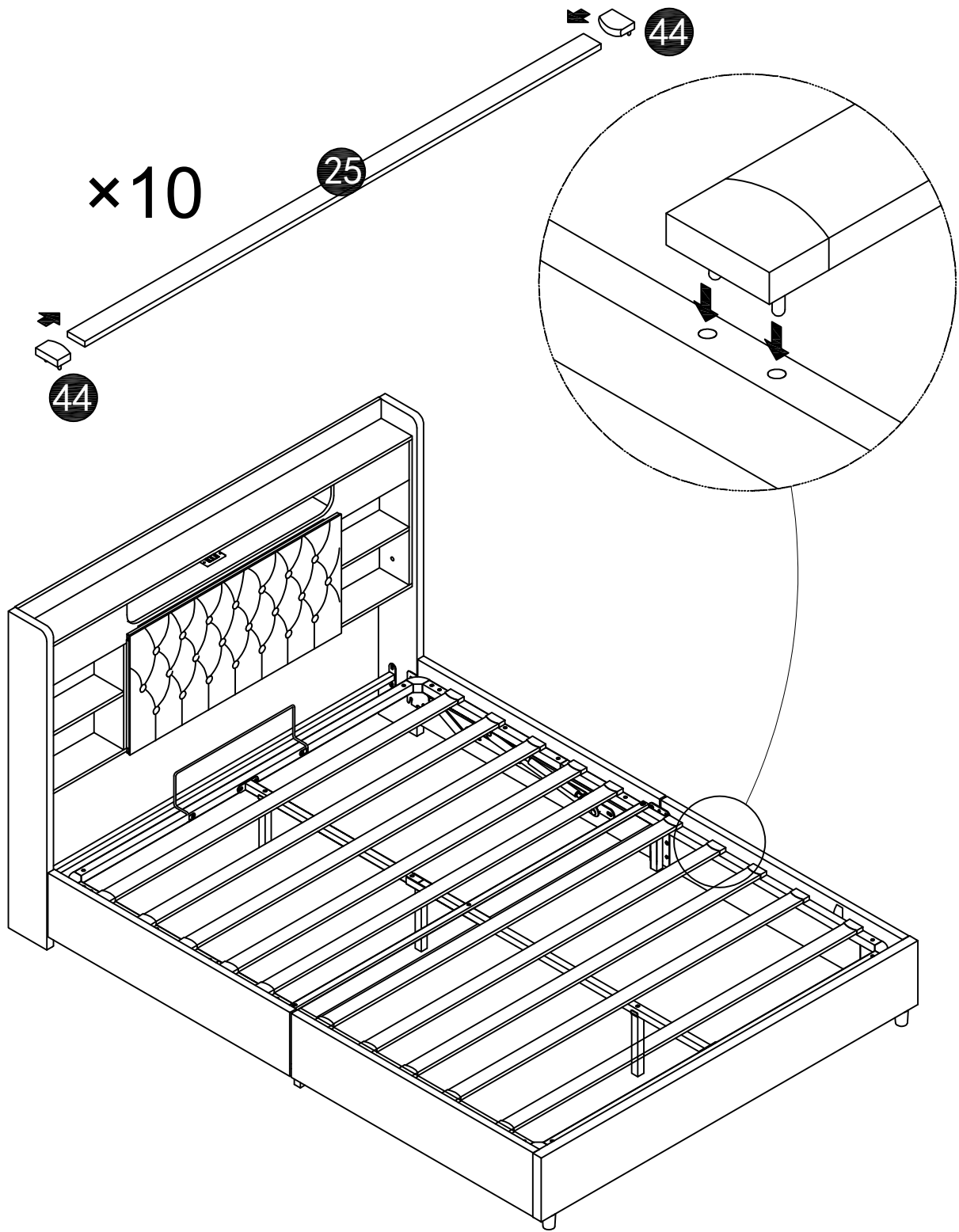
32



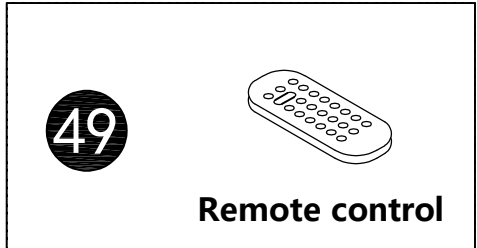
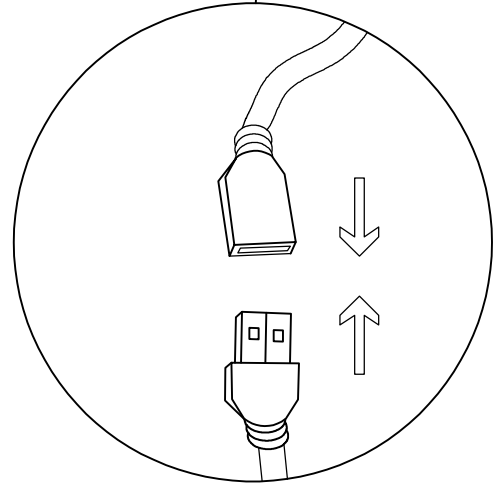
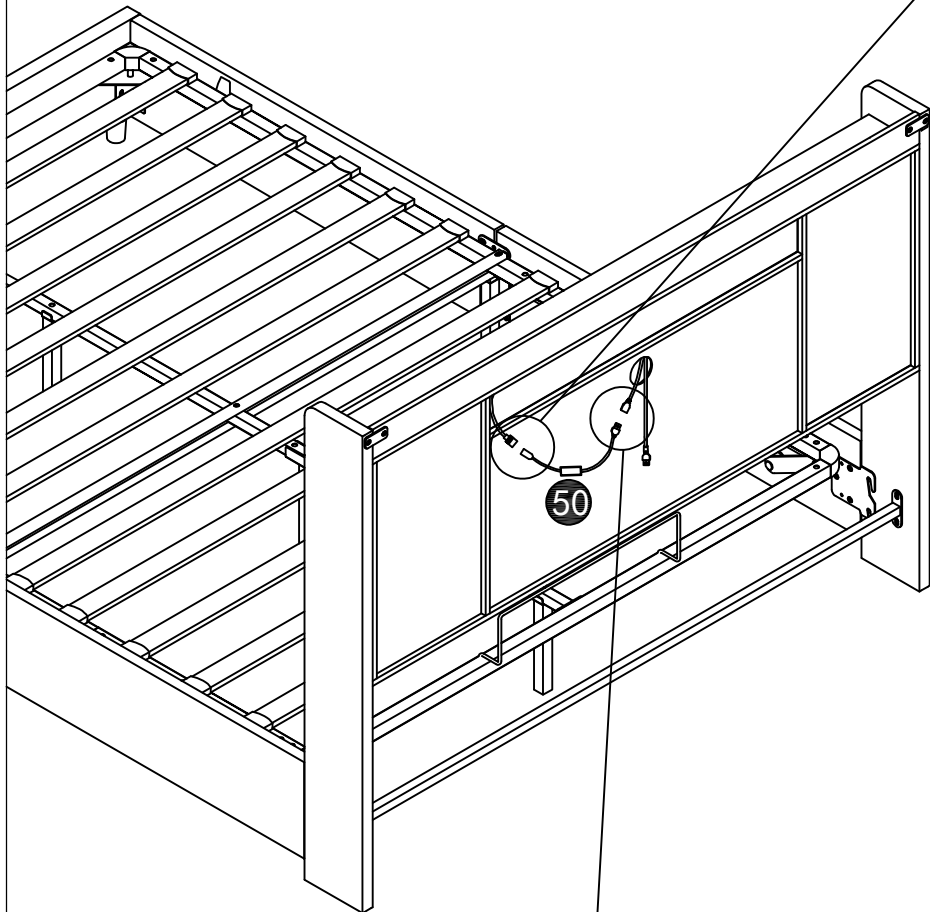
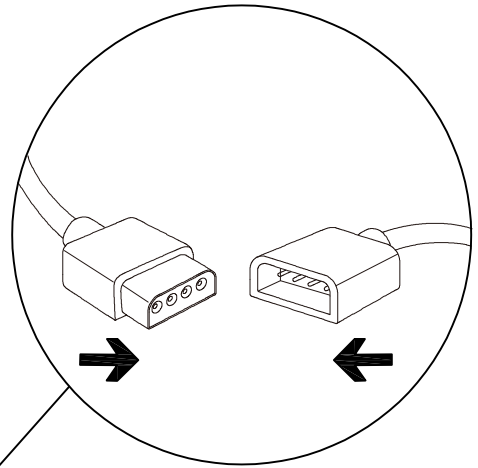
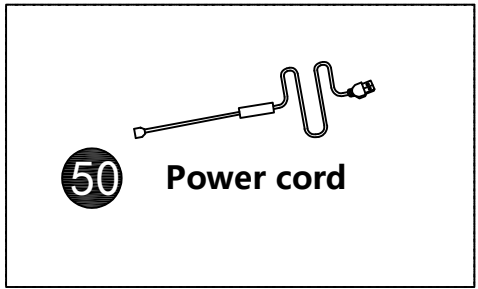
M8X20
JX3pcs

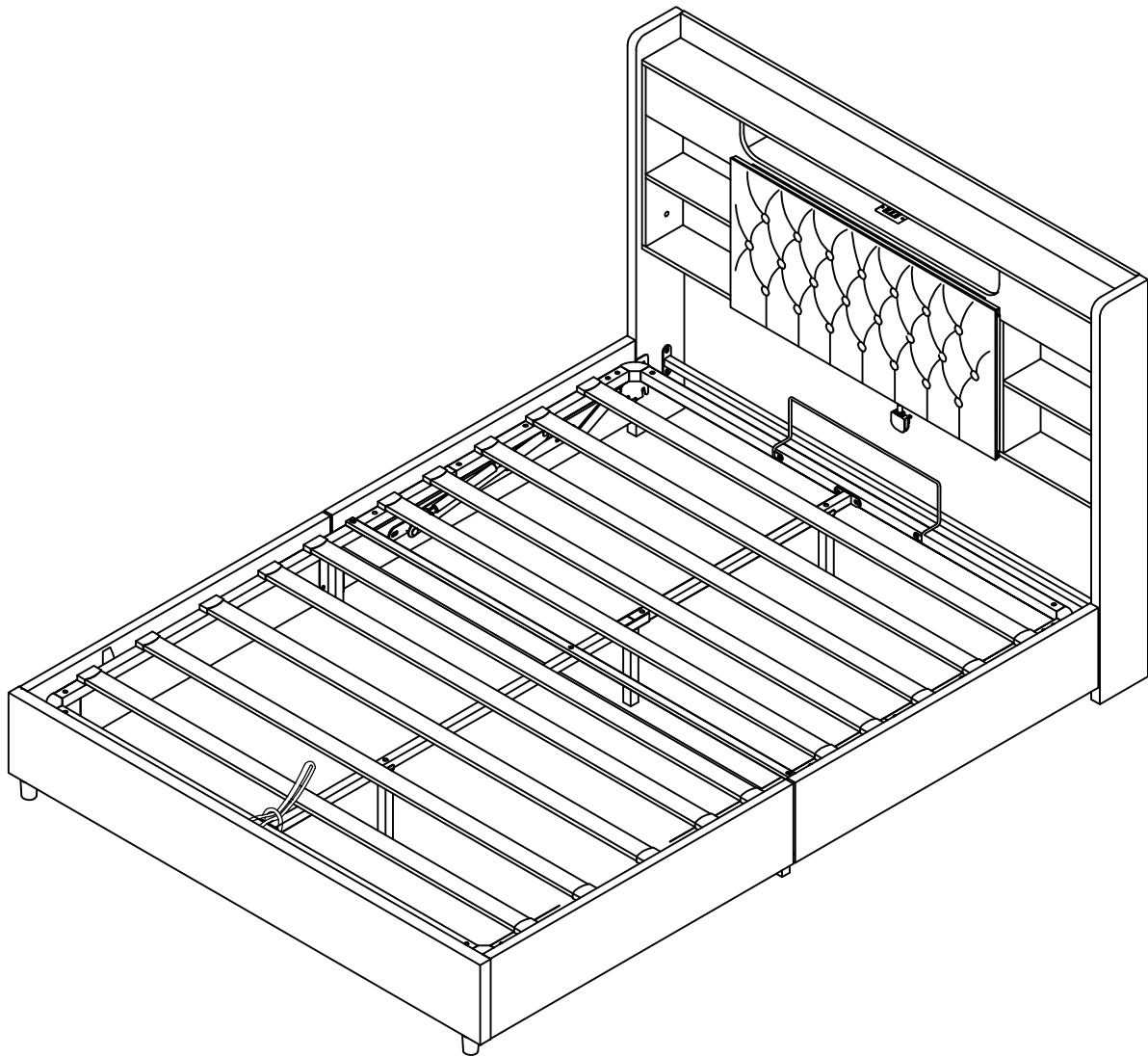


33



34





NOTE:The battery in the remote control requires you to purchase and install it yourself.
Model:CR2025 3.V



EN:Battery Safety Instructions

1. Do not dispose of used button batteries or remote controls in household trash. To protect the environment and prevent hazardous leakage, please follow these guidelines:
2. Remove button batteries after use and take them to a local battery recycling point or hazardous waste collection site.
3. Do not burn or dismantle the batteries to avoid explosion or toxic release.
4. If the remote control is no longer in use, please deliver it to a certified electronics recycling facility to promote resource reuse.
5. Keep out of reach of children to prevent accidental ingestion or injury.
6. This product does not include batteries; please purchase them separately. The compatible button cell model for the remote control is CR2025, 3V.
7. If the light strip is not working, please try replacing the battery first. If the issue persists, contact the seller for assistance.
8. **Keep the remote control away from children — keep it away from children!** If the battery is accidentally swallowed, seek medical attention immediately.

DE: Batteriesicherheitshinweise

1. Entsorgen Sie gebrauchte Knopfzellen oder Fernbedienungen nicht im Hausmüll. Um die Umwelt zu schützen und gefährliche Leckagen zu vermeiden, beachten Sie bitte die folgenden Hinweise:
2. Entfernen Sie die Knopfzelle nach dem Gebrauch und bringen Sie sie zu einer örtlichen Batteriesammelstelle oder einem Sondermüllentsorgungszentrum.
3. Batterien nicht verbrennen oder zerlegen, um Explosionen oder die Freisetzung giftiger Stoffe zu vermeiden.
4. Wenn die Fernbedienung nicht mehr verwendet wird, bringen Sie sie zu einer zertifizierten Elektronik-Recyclingstelle, um eine Wiederverwertung zu ermöglichen.
5. Außerhalb der Reichweite von Kindern aufbewahren, um versehentliches Verschlucken oder Verletzungen zu verhindern.
6. Dieses Produkt enthält keine Batterien. Bitte kaufen Sie diese separat. Das kompatible Knopfzellenmodell für die Fernbedienung ist CR2025, 3V.
7. Wenn der Lichtstreifen nicht funktioniert, versuchen Sie zunächst, die Batterie zu wechseln. Besteht das Problem weiterhin, kontaktieren Sie bitte den Verkäufer.
8. **Halten Sie die Fernbedienung unbedingt von Kindern fern — unbedingt fernhalten!** Wird die Batterie versehentlich verschluckt, suchen Sie sofort medizinische Hilfe auf.

FR:Instructions de sécurité pour les piles

1. Ne jetez pas les piles bouton usagées ou les télécommandes à la poubelle ménagère. Pour protéger l' environnement et éviter tout risque de fuite dangereuse, veuillez suivre les consignes suivantes :
2. Retirez les piles bouton après usage et déposez-les dans un point de collecte local ou un centre de déchets dangereux.
3. Ne brûlez pas et ne démontez pas les piles, cela pourrait entraîner une explosion ou libérer des substances toxiques.
4. Si la télécommande n'est plus utilisée, déposez-la dans un centre de recyclage agréé pour appareils électroniques, afin de favoriser la réutilisation des ressources.
5. Gardez hors de portée des enfants pour éviter tout risque d'ingestion accidentelle ou de blessure.

6.Ce produit ne contient pas de pile. Veuillez l'acheter séparément. Le modèle de pile bouton compatible pour la télécommande est CR2025,3V.

7.Si le ruban LED ne fonctionne pas, essayez d'abord de remplacer la pile. Si le problème persiste, contactez le vendeur.

8.Tenez la télécommande éloignée des enfants — éloignez-la vraiment ! En cas d'ingestion accidentelle de la pile, consultez immédiatement un médecin.



⚠️ WARNUNG AUSSERHALB DER REICHWEITE VON KINDERN AUFBEWAHREN Verschlucken kann zu Verätzungen, Weichteilperforationen und zum Tod führen. Schwere Verätzungen können innerhalb von zwei Stunden nach Einnahme auftreten. Suchen Sie sofort einen Arzt auf.	
⚠️ AVERTISSEMENT TENIR HORS DE PORTÉE DES ENFANTS Avaler ce produit peut occasionner des brûlures chimiques, la perforation des tissus mous, voire la mort. Des brûlures graves peuvent survenir dans les 2 h suivant l'ingestion. Consulter immédiatement un médecin.	
 KEEP new and used batteries OUT OF REACH OF CHILDREN. Seek immediate medical attention if a battery is suspected to be swallowed or inserted inside any part of the body. If the battery compartment does not close securely, stop using the product and keep it away from children.	

If a battery has been ingested, or there is a possibility one might have been ingested, please seek medical attention and inform the medical authorities that you suspect battery ingestion.

It's not always clear when a child has swallowed a button battery, as there are no specific symptoms. However, they might:


- cough, gag, or drool;
- seem to have a stomach bug or virus;
- vomit;
- complain of pain in their stomach, chest, or throat;
- appear tired or sluggish; and
- lose their appetite.

Since the signs aren't obvious, it's important to keep a close eye on loose, used, or spare button batteries in your home, as well as the products that contain them.

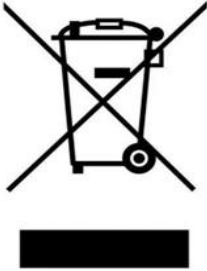


Importeur	Decobus Handel GmbH		
Adresse	Innungsstraße 9,21244 Buchholz,Deutschland		
Email/URL	https://www.decobusgroup.de		
Hersteller	Dongguan Yihong Hardware Electronics Co.. Ltd		
Adresse	Room 1106.No.2,Shangheng Road, Chang an Town		
Email/URL	414564409@qq.com		
Partienumm	202507		
Hergestellt in	China		
Produkt:LED Controller Modell: YH-358			
Nennspannung:5 V Nennfrequenz: 50/60Hz Leistung: 15W			
	<table border="1"> <tr> <td>EC</td> <td>REP</td> </tr> </table> Decobus Handel GmbH Innungsstraße 9,21244 Buchholz,Deutschland https://www.decobusgroup.de	EC	REP
EC	REP		




Importeur	Decobus Handel GmbH		
Adresse	Innungsstraße 9,21244 Buchholz,Deutschland		
Email/URL	https://www.decobusgroup.de		
Hersteller	Shenzhen Hongzhengyu Technology Co., LTD		
Adresse	Shenzhen baoan district rock street industrial science and technology industrial park of 2 Haitian lanyu 3 5 floor of A		
Email/URL	610488898@qq.com		
Partienumm	202507		
Hergestellt in	China		
Produkt:LED soft light strip Model:HZY-5050RGB-30D-5V/HZY-5050RGB-60D-5V			
Nennspannung:5 V Nennfrequenz: 50/60Hz Leistung: 4.5W/M			
	<table border="1"> <tr> <td>EC</td> <td>REP</td> </tr> </table> Decobus Handel GmbH Innungsstraße 9,21244 Buchholz,Deutschland https://www.decobusgroup.de	EC	REP
EC	REP		



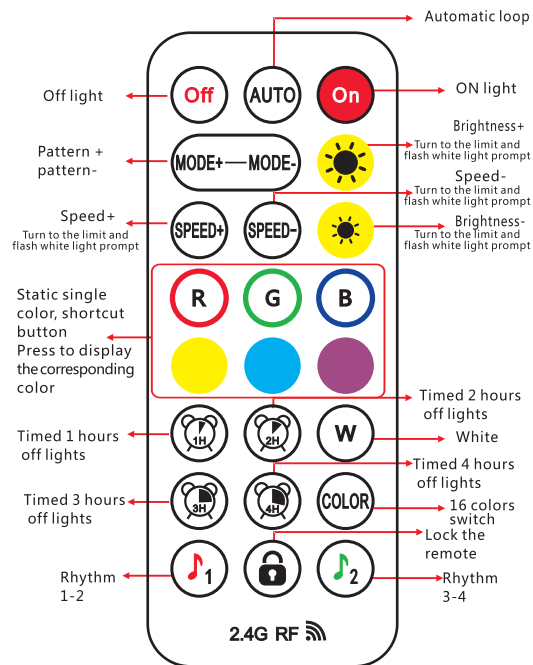
Importeur	Decobus Handel GmbH		
Adresse	Innungsstraße 9,21244 Buchholz,Deutschland		
Email/URL	https://www.decobusgroup.de		
Hersteller	Dongguan Yihong Hardware Electronics Co.. Ltd		
Adresse	Room 1106.No.2,Shangheng Road, Chang an Town		
Email/URL	414564409@qq.com		
Partienumm	202507		
Hergestellt in	China		
Produkt: 2.4G Remote Controller Model: YH-629			
Rating: DC 3V			
	<table border="1"><tr><td>EC</td><td>REP</td></tr></table> Decobus Handel GmbH Innungsstraße 9,21244 Buchholz,Deutschland https://www.decobusgroup.de	EC	REP
EC	REP		



Importeur	Decobus Handel GmbH		
Adresse	Innungsstraße 9,21244 Buchholz,Deutschland		
Email/URL	https://www.decobusgroup.de		
Hersteller	Guangdong Zhangong Electrical Technology Co., LTD		
Adresse	701, Building 29, Zhifu Garden, Xingtan Town, Shunde District, Foshan City		
Email/URL	610488898@qq.com		
Partienumm	202507		
Hergestellt in	China		
Produkt: MOUNTABLE USB Hub/USB CHARGER Model:ZG-USB-12			
Input: 100-240V 50/60HZ			
	<table border="1"><tr><td>EC</td><td>REP</td></tr></table> Decobus Handel GmbH Innungsstraße 9,21244 Buchholz,Deutschland https://www.decobusgroup.de	EC	REP
EC	REP		

255.00 mm

LED2025-24KEY



Rhythm 1-2: Single click to switch to 1-2 rhythm mode
 Rhythm 3-4: Click to cycle through the 3-4 rhythm mode
 Code matching function: Within 10 seconds of power on, press the lock button on the remote control, and the light will flash white three times, indicating that the code matching is complete. After the code matching is completed, only the remote control that has passed the code can remotely control the controller. Press the lock button again after the code matching is completed to decode the complex code function

1

LotusLantern APP Manual

1. Software Overview

1.1 Overview

LotusLantern is a mobile APP to control LED strip by both IOS and Android phones. The traditional control ways like infrared, 433MHz, 2.4GHz and others old wired ways will be replaced by mobile phone control way with convenient, powerful and scalable features. Through this mobile APP, you can not only control the color, brightness and color temperature of the LED strips but also set up all kinds of fancy flash mode; Also this APP can change the light of the LED strip according to the rhythm of the music. This APP can set and control several LED strips through Bluetooth and the operation is very simple, easy to learn and easy to use.

1.2 Features

- Adjust color LED strips with 60,000 colors to change color and brightness and adjust monochrome LED strips to change brightness and color temperature
- Play music or turn on a sound playback device, you can let the light change the color and brightness with the rhythm of music, the music rhythm beautiful
- Inside multiple setting mode for color change and control LED strips without mobile
- Long distance control with omni-directional antenna, and many-to-many group control mode
- Once the connection is successful, connect automatically next time

1.3 Performance

LotusLantern APP is easy for use as well as great compatible with all kinds of smart phones; After the actual test of hundreds of mobile phones verification, the compatibility is above 95% of mobile phones in the market. APP is small and convenient, it consumes less system resources, so the requirements of the mobile configuration are low. Control delay is small, the operation feels good, light control is smooth with people's visual sense.

2. Operating Environment

This APP program requires phones of system above Android 4.3 and IOS 8.0. Mobile phone configuration is not limited.

3. Instructions

Note: Android version and IOS version download and use the same method, here in the Android version as an example.

3.1 APP Download

Scan the QR code

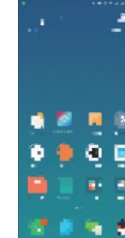
IOS and Android systems can download the "LotusLantern" APP by scanning the QR code. Open the browser or other tools with "Scan QR code" function, scan the "LotusLantern" QR code as below:



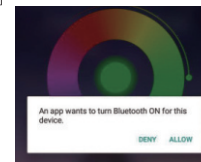
2

3.2 App Operation

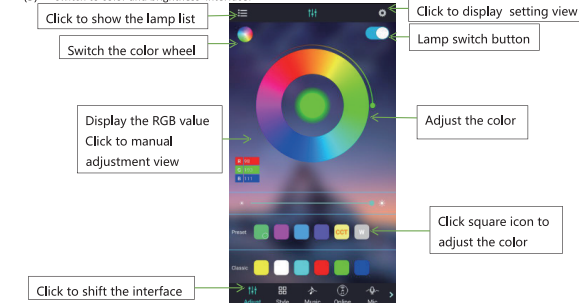
(1) Click on the LotusLantern APP icon, enter the APP page:



(2) After entering the APP interface, if Bluetooth is not enabled, "an application wants to enable the Bluetooth function of this device." Click [Allow]

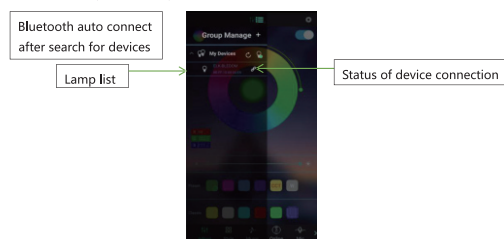


(3) switch to color and brightness interface:

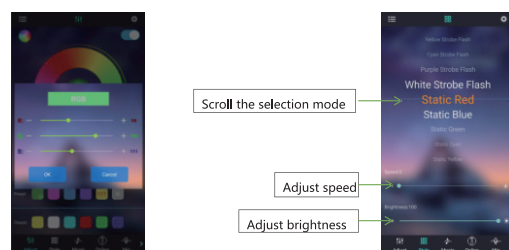


3

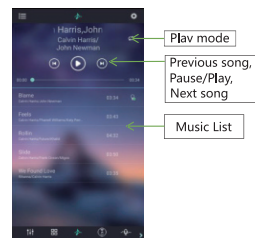
(4) click to show the lamp list, view lamp list:



(5) Click to RGB manual adjustment view: (6) switch to the mode interface:

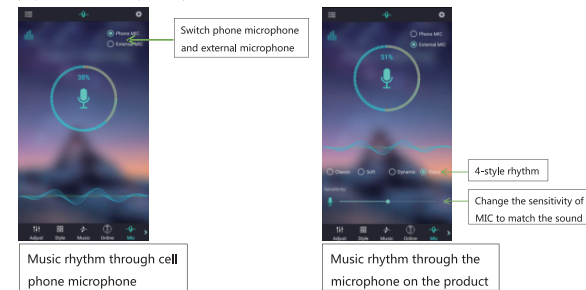


(7) switch to the music rhythm interface:

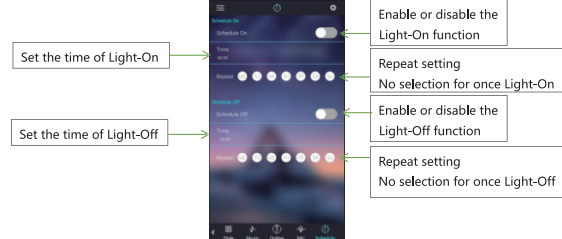


4

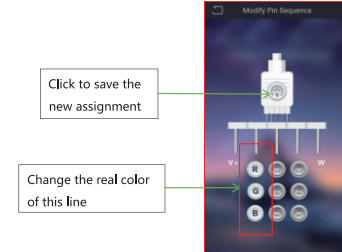
(8) Switch to the microphone rhythm interface:



(9) Switch to the schedule interface:



(10) Switch to the modify pin sequence interface:



5

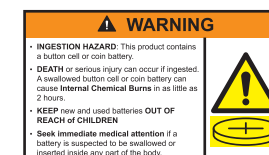
Remove the transparent plastic before use.

Technical parameters:

Working temperature: -20-60°C (-4 F°-140 F°)
 Power supply voltage: DC5-24V
 Output: 3 Loops
 Connection mode: Wireless 2.4G
 Remote control distance: 8-15 meters
 Remote control mode: Wireless control, remote control signal can pass through the wall for remote control
 The size of remote controller: L120*W49*H7.5 mm (L4.7**W1.9 **H 0.2")
 Static power consumption: <0.5W
 Output current: <3A(each circuit)5V <30W
 12V<108 24V<21 6W

Install/Replace Battery

- Remove and immediately recycle or dispose of used batteries according to local regulations and keep away from children. Do NOT dispose of batteries in household trash or incinerate.
- Even used batteries may cause severe injury or death.
- Call a local poison control center for treatment information.
- Battery type: Button cell(CR2025).
- Nominal battery voltage: (5-24)V.
- Non-rechargeable batteries are not to be recharged.
- Do not force discharge, recharge, disassemble, heat above 60 °C or incinerate. Doing so may result in injury due to venting, leakage or explosion resulting in chemical burns.
- Ensure the batteries are installed correctly according to polarity (+ and -).
- Remove and immediately recycle or dispose of batteries from equipment not used for an extended period of time according to local regulations.
- Always completely secure the battery compartment. If the battery compartment does not close securely, stop using the product, remove the batteries, and keep them away from children.
- Do not mix old and new batteries, different brands or types of batteries, such as alkaline, carbon-zinc, or rechargeable batteries.



6

130.00 mm

Verification of Compliance

Verification No.:	MK23020083-P01C01
Name and address of Applicant:	Shenzhen Hongzhengyu Technology Co., LTD Shenzhen baoan district rock street industrial science and technology industrial park of 2 Haitian lanyu 3 5 floor of A
Name and address of Manufacturer:	Shenzhen Hongzhengyu Technology Co., LTD Shenzhen baoan district rock street industrial science and technology industrial park of 2 Haitian lanyu 3 5 floor of A
Product name:	Lamp strip HZY-2835-120D-12V, HZY-2835-30D-5V, HZY-2835-60D-5V, HZY-2835-120D-5V, HZY-2835-60D-12V, HZY-2835-60D-24V, HZY-2835-120D-24V, HZY-2835RGB-60D-5V, HZY-2835RGB-60D-12V, HZY-5050-30D-5V, HZY-5050-60D-5V, HZY-5050-30D-12V, HZY-5050-60D-12V, HZY-5050-60D-24V, HZY-5050RGB-30D-5V, HZY-5050RGB-60D-5V, HZY-5050RGB-30D-12V, HZY-5050RGB-60D-12V, HZY-5050RGB-60D-24V
Product model(s):	
Product trademark:	N/A

This verification confirms that the product meets the requirements of the following standard.

The conformity was demonstrated based on following standard(s) listed by European Commission as harmonized with Directive RoHS 2.0 Directive (EU) 2015/863 and (EU)2017/2102 amending Annex II to Directive 2011/65/EU

IEC 62321-1:2013	IEC 62321-3-1:2013
IEC 62321-4:2013/AMD1:2017	IEC 62321-5:2013
IEC 62321-6:2015	IEC 62321-7-1:2015
IEC 62321-7-2:2017	IEC 62321-8:2017

The verification has been carried out in accordance with individual rules and conditions agreed with the applicant. Evaluation has been carried out in accordance with:

Test report(s) No.:	MK23020083-P01C01
Test conducted by:	TMC Testing Services (Shenzhen) Co., Ltd.
Verification issue date:	February 25, 2023

Notes:

This verification refers to the above mentioned product and its conformity in regards of above mentioned standard(s) was proven on test sample.

This verification does not imply meeting all essential requirements, assessment of the series-production or any other restricted Notified Bodies conformity assessment procedure appropriate for the product.

This verification holder shall use this verification in connection to verification of conformity and technical data relevant for the product the verification was issued.

TMC Testing Services (Shenzhen) Co., Ltd.

t:86-755-86642861 cert@tmc-lab.com www.tmc-lab.com

1st Floor, Block A1, Zone A, Xinshidai Gongrong Industrial Park, No. 2, Shihuan Road, Shiyuan Street, Baoan District, Shenzhen, China



Verification of Compliance

Verification No.: MK23020083-P01E01
Name and address of Applicant: **Shenzhen Hongzhengyu Technology Co., LTD**
 Shenzhen baoan district rock street industrial science and technology industrial park of 2 Haitian lanyu 3 5 floor of A
Name and address of Manufacturer: **Shenzhen Hongzhengyu Technology Co., LTD**
 Shenzhen baoan district rock street industrial science and technology industrial park of 2 Haitian lanyu 3 5 floor of A
Product name: **Lamp strip**
Rated: 5V --- 1A
 HZY-2835-120D-12V, HZY-2835-30D-5V, HZY-2835-60D-5V, HZY-2835-120D-5V, HZY-2835-60D-12V, HZY-2835-60D-24V, HZY-2835-120D-24V, HZY-2835RGB-60D-5V, HZY-2835RGB-60D-12V, HZY-5050-30D-5V, HZY-5050-60D-5V, HZY-5050-30D-12V, HZY-5050-60D-12V, HZY-5050-60D-24V, HZY-5050RGB-30D-5V, HZY-5050RGB-60D-5V, HZY-5050RGB-30D-12V, HZY-5050RGB-60D-12V, HZY-5050RGB-60D-24V
Product model(s):
Product trademark: N/A

This verification confirms that the product meets the requirements of the following standard. The conformity was demonstrated based on following standard(s) listed by European Commission as harmonized with EMC Directive 2014/30/EU.

EN IEC 55015:2019+A11:2020
IEC 61547:2020

The verification has been carried out in accordance with individual rules and conditions agreed with the applicant. Evaluation has been carried out in accordance with:

Test report(s) No.: MK23020083-P01E01
Test conducted by: TMC Testing Services (Shenzhen) Co., Ltd.
Verification issue date: February 25, 2023

Notes:

This verification refers to the above mentioned product and its conformity in regards of above mentioned standard(s) was proven on test sample.

This verification does not imply meeting all essential requirements, assessment of the series-production or any other restricted Notified Bodies conformity assessment procedure appropriate for the product.

This verification holder shall use this verification in connection to verification of conformity and technical data relevant for the product the verification was issued.

TMC Testing Services (Shenzhen) Co., Ltd.

t:86-755-86642861 cert@tmc-lab.com www.tmc-lab.com

1st Floor, Block A1, Zone A, Xinshidai Gongrong Industrial Park, No. 2, Shihuan Road, Shiyuan Street, Baoan District, Shenzhen, China



Verification of Compliance

Verification No.:	MK24030235P01-S01
Name and address of Applicant:	Shenzhen Hongzhengyu Technology Co., LTD Shenzhen baoan district rock street industrial science and technology industrial park of 2 Haitian lanyu 3 5 floor of A
Name and address of Manufacturer:	Shenzhen Hongzhengyu Technology Co., LTD Shenzhen baoan district rock street industrial science and technology industrial park of 2 Haitian lanyu 3 5 floor of A
Product name:	LED Lamp Strip
Rated:	DC5V, 2A, Max.10W
Product model(s):	HZY-2835-120D-12V, HZY-2835-30D-5V, HZY-2835-60D-5V, HZY-2835-120D-5V, HZY-2835-60D-12V, HZY-2835-60D-24V, HZY-2835-120D-24V, HZY-2835RGB-60D-5V, HZY-2835RGB-60D-12V, HZY-5050-30D-5V, HZY-5050-60D-5V, HZY-5050-30D-12V, HZY-5050-60D-12V, HZY-5050-60D-24V, HZY-5050RGB-30D-5V, HZY-5050RGB-60D-5V, HZY-5050RGB-30D-12V, HZY-5050RGB-60D-12V, HZY-5050RGB-60D-24V
Product trademark:	N/A

This verification confirms that the product meets the requirements of the following standard.
The conformity was demonstrated based on following standard(s) listed by European Commission as harmonized with LVD Directive 2014/35/EU.

EN IEC 60598-2-1:2021;
EN IEC 60598-1:2021+ A11:2022

The verification has been carried out in accordance with individual rules and conditions agreed with the applicant. Evaluation has been carried out in accordance with:

Test report(s) No.:	MK24030235P01-S01
Test conducted by:	TMC Testing Services (Shenzhen) Co., Ltd.
Verification issue date:	April 9, 2024

Notes:

This verification refers to the above mentioned product and its conformity in regards of above mentioned standard(s) was proven on test sample.

This verification does not imply meeting all essential requirements, assessment of the series-production or any other restricted Notified Bodies conformity assessment procedure appropriate for the product.

This verification holder shall use this verification in connection to Verification of Compliance and technical data relevant for the product the verification was issued.

TMC Testing Services (Shenzhen) Co., Ltd.

t:86-755-86642861 cert@tmc-lab.com www.tmc-lab.com

1/F., Block A, Xinshidai Gongrong Industrial Park, No. 2, Shihuan Road, Shilong Community, Shiyan Street, Baoan District, Shenzhen, China



Verification of Compliance

Verification No.: MK25120114P02-R01

Name and address of Applicant: **Shenzhen Hongzhengyu Technology Co., LTD**
5th Floor, Building 2, Haitian Lanyu Technology Industrial Park, 5 Industrial 2nd Road, Shilong Community, Shiyan Subdistrict, Bao'an District, Shenzhen City

Name and address of Manufacturer: **Shenzhen Hongzhengyu Technology Co., LTD**
5th Floor, Building 2, Haitian Lanyu Technology Industrial Park, 5 Industrial 2nd Road, Shilong Community, Shiyan Subdistrict, Bao'an District, Shenzhen City

Product name: **LED Slide Strip**

Rated: Input:100-240V~ 50/60Hz 0.6A Max
Output:5V —

Product model(s): HZY-5050RGB-60D-5V, HZY-2835-120D-12V, HZY-2835-30D-5V, HZY-2835-60D-5V, HZY-2835-120D-5V, HZY-2835-60D-12V, HZY-2835-60D-24V, HZY-2835-120D-24V, HZY-2835RGB-60D-5V, HZY-2835RGB-60D-12V, HZY-5050-30D-5V, HZY-5050-60D-5V, HZY-5050-30D-12V, HZY-5050-60D-12V, HZY-5050-60D-24V, HZY-5050RGB-30D-5V, HZY-5050RGB-60D-5V, HZY-5050RGB-30D-12V, HZY-5050RGB-60D-12V, HZY-5050RGB-60D-24V

Product trademark: HZY

This verification confirms that the product meets the requirements of the following standard.
The conformity was demonstrated based on following standard(s) listed by European Commission as harmonized with Radio Equipment Directive (2014/53/EU).

Requirement	Standard	Report No.
Art.3.1(a) Safety	EN 60598-2-21:2015; EN IEC 60598-1:2021+A11:2022	MK25120114P02-S01
Art.3.1(a) Health	EN 62479:2010 EN50663:2017	MK25120114P02-H01
Art.3.1(b) EMC	ETSI EN301 489-1 V 2.2.3 (2019-11) ETSI EN 301 489-17 V3.3.1 (2024-09)	MK25120114P02-E01
Art.3.2 Radio	ETSI EN 300 328 V2.2.2(2019-07)	MK25120114P02-RF01

Notes:
 This verification refers to the above mentioned product and its conformity in regards of above mentioned standard(s) was proven on test sample.
 This verification does not imply meeting all essential requirements, assessment of the series-production or any other restricted Notified Bodies conformity assessment procedure appropriate for the product.
 This verification holder shall use this verification in connection to verification of conformity and technical data relevant for the product the verification was issued.

TMC Testing Services (Shenzhen) Co., Ltd.

t:86-755-86642861 cert@tmc-lab.com www.tmc-lab.com
 1st Floor, Block A1, Zone A, Xinshidai Gongrong Industrial Park, No. 2, Shihuan Road, Shiyan Street, Baoan District, Shenzhen, China



Lab Director
 Vivian Jiang
 January 6, 2026

EU Type Examination Certificate
for
Radio Equipment Directive



Certificate No.: 3042 – RED – P25SZ11184

Page 1 of 3

In compliance with the Radio Equipment Directive 2014/53/EU (as amended), this certificate applies to the product(s):

Name of Product : 2.4G Remote Controller
Model / Type Designation : YH-629, YH-6181, YH-6183, YH-358
Tradename / Trademark : Not Applicable
Manufacturer : Dongguan Yihong Hardware electronics Co., LTD
Address : Room 1106, NO.2 Shangheng Road, Chang'an Town Dongguan, Guangdong, 523880 China

This certificate attests that all provisions concerning the assessment and verification of performance are described below:

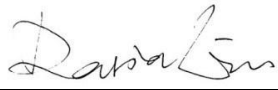
- Article 3.1 (a) : Protection of Health and Safety
- Article 3.1 (b) : Electromagnetic Compatibility
- Article 3.2 : Effective and Efficient Use of Radio Spectrum

as per Annex III (Module B) for the performance set out in this certificate, are applied.

This Certificate has TWO appendixes.

CT Project No.: P25SZ11184

For and on behalf of Compliance Testing, LLC
(Notified Body No.: 3042)

Authorized Signatory  **Valid From:** 09-12-2025 **Expiry Date:** 09-12-2030
(Daria Liu) (dd-mm-yyyy) (dd-mm-yyyy)

This certificate and its appendix may only be reproduced in its entirety and without change.

This certificate remains valid, unless cancelled or revoked, provided the conditions indicated in the subsequent page(s) are complied with and the product remains satisfactory in service. This certificate will not be valid if the applicant makes any changes or modifications to the approved product, which have not been notified to, and agreed in writing with Compliance Testing, LLC. Should the specified regulations or standards be amended, the products are to be re-approved prior to being placed on the market.

Any person not a party to the contract pursuant to which this document is delivered may not assert a claim against Compliance Testing, LLC for any liability arising out of errors or omissions which may be contained in said document, or for errors of judgement, fault or negligence committed by personnel in the establishment or issuance of this document, and in connection with any activities for which it may provide.

EU Type Examination Certificate
for
Radio Equipment Directive
Certificate No.: 3042 – RED – P25SZ11184



APPENDIX II – SCHEDULE OF APPROVAL

ADDRESSED STANDARDS

• Article 3.1 (a)	:	EN IEC 62368-1:2020+A11:2020
• Article 3.1 (a)	:	EN 62479:2010
• Article 3.1 (b)	:	EN 301 489-1 V2.2.3 (2019-11)
		EN 301 489-3 V2.3.2 (2023-01)
		EN 55032:2015+A1:2020
		EN 55035:2017+A11:2020
• Article 3.2	:	EN 300 440 V2.2.1 (2018-07)

APPLICATIONS / LIMITATIONS

None.

MARKING OF PRODUCT

The manufacturer name and type designation shall be applied to the product in a visible location.

The product shall carry the **CE** mark when placing on the market of the member states of the European Union.

TYPE EXAMINATION DOCUMENTATION

Test Report(s)

Type of Report	Issued By	Report No.	Issue Date
Safety	Precise Testing & Certification (Guangdong) Co., Ltd.	PTC25082917901S-LD01	2025-09-23
Health	Precise Testing & Certification (Guangdong) Co., Ltd.	PTC25082917901E-EM03	Sep. 23, 2025
EMC	Precise Testing & Certification (Guangdong) Co., Ltd.	PTC25082917901E-EM02	Sep. 23, 2025
		PTC25111821001E-EM01	Nov. 26, 2025
Radio	Precise Testing & Certification (Guangdong) Co., Ltd.	PTC25082917901E-EM01	Sep. 23, 2025

Additional Documentation

External Photos, Internal Photos, User Manual, Label, Antenna Specifications, Block Diagram, Circuit Diagram, Operational Description, PCB Layout, Parts Placement, Parts List, Full DoC, Risk Assessment.

ADDITIONAL INFORMATION

None.

--- End of Appendix II ---

CERTIFICATE OF CONFORMITY

No.: PTC25102309601C-EN01

Applicant : Dongguan Yihong Hardware electronics Co., LTD
Address : Room 901, No. 2, Shangheng Road, Chang'an Town,
Dongguan City, Guangdong Province, 523880 China
Manufacturer : Dongguan Yihong Hardware electronics Co., LTD
Address : Room 901, No. 2, Shangheng Road, Chang'an Town,
Dongguan City, Guangdong Province, 523880 China
Product Name : Remote control
Test Sample Model : YH-448G
: YH-6181, YH-6183, YH-629, YH-RF10, YH-RF11, YH-RF17,
Other Sample Model : YH-RF14, YH-RF24, YH-RF16, YH-252, YH-248R, YH-248G,
YH-899, YH-689

The submitted sample of the above equipment has been tested and found to comply with the following European Directive:

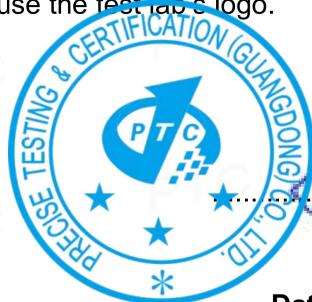
RoHS Directive 2011/65/EU & EU No.2015/863


The standard(s) used for showing compliance with the essential requirements:

Applicable Standard(s)	Test Report(s) Number
IEC 62321-1:2013, IEC 62321-2:2021 IEC 62321-3-1:2013, IEC 62321-3-2:2020 IEC62321-4: 2013+AMD1:2017 IEC 62321-5:2013 IEC 62321-6:2015, IEC 62321-7-1: 2015 IEC 62321-7-2: 2017, IEC 62321-8:2017	PTC25102309601C-EN01

This certificate is part of the full test report(s) and should be read in conjunction with it. This certificate is based on an evaluation of one sample of above mentioned product. It does not imply assessment of the production of the product. Without the written approval of Precise Testing & Certification (Guangdong) Co., Ltd., this certificate is not permitted to be reproduced, except in full. It is not permitted to use the test lab's logo.

RoHS




.....
Jacky Ou
Manager
Date: Dec. 04, 2025



Shenzhen ZKT Technology Co., Ltd.
1/F, No. 101, Building B, No. 6, Tangwei Community Industrial Avenue,
Fuhai Street, Bao'an District, Shenzhen, China



Certificate of Compliance

Certificate Number: ZKT-250327L5652C

Certificate's Holder : Guangdong Zhangong Electric Technology Co., Ltd
701, Building 29, zhifuyuan Industrial Zone, Xingtan town, Shunde District, Foshan City, Guangdong Province

Manufacturer : Guangdong Zhangong Electric Technology Co., Ltd
701, Building 29, zhifuyuan Industrial Zone, Xingtan town, Shunde District, Foshan City, Guangdong Province

Trade Mark : /

Product : Mountable USB Hub/USB CHARGER

Model(s) : ZG-USB-12-B
ZG-USB-12, ZG-USB-12-C

Test Standard : EN 55032:2015 + A11:2020 + A1:2020
EN 55035:2017 + A11:2020
EN IEC 61000-3-2:2019 + A1:2021 + A2:2024
EN 61000-3-3:2013 + A1:2019 + A2:2021

This Attestation of Compliance is issued on a voluntary basis for electrical equipment below the voltage limits of EMC Directive 2014/30/EU. The essential requirements are fulfilled accordingly based on the technical specifications applicable at the time of issuance. It is only valid in connection with the test report number: ZKT-250327L5652E.



This Certificate of Conformity is based on single evaluation of the submitted sample(s) of the above mentioned product. It does not imply an assessment of the whole product and relevant Directives to be observed.

Shenzhen ZKT Technology Co., Ltd.

1/F, No. 101, Building B, No. 6, Tangwei Community Industrial Avenue,
Fuhai Street, Bao'an District, Shenzhen, China



Certificate of Compliance

Certificate Number: ZKT-250327L5653C

- Certificate's Holder** : Guangdong Zhangong Electric Technology Co., Ltd
701, Building 29, zhifuyuan Industrial Zone, Xingtan town,
Shunde District, Foshan City, Guangdong Province
- Manufacturer** : Guangdong Zhangong Electric Technology Co., Ltd
701, Building 29, zhifuyuan Industrial Zone, Xingtan town,
Shunde District, Foshan City, Guangdong Province
- Trade Mark** : /
- Product** : Mountable USB Hub/USB CHARGER
- Model(s)** : ZG-USB-12-B
ZG-USB-12, ZG-USB-12-C
- Test Standard** : EN 61558-2-16:2009+A1:2013 used in conjunction with
EN IEC 61558-1:2019

This Attestation of Compliance is issued on a voluntary basis for electrical equipment below the voltage limits of Low Voltage Directive 2014/35/EU. The essential requirements are fulfilled accordingly based on the technical specifications applicable at the time of issuance. See also notes overleaf. It is only valid in connection with the test report number: ZKT-250327L5653S.



This Certificate of Conformity is based on single evaluation of the submitted sample(s) of the above mentioned product. It does not imply an assessment of the whole product and relevant Directives to be observed.



Certificate of Compliance

Certificate Number: BOKE-251211103C01C

Certificate's Holder : Guangdong Zhangong Electric Technology Co., LTD
Zertifikatsinhaber 701, Building 29, zhifuyuan Industrial Zone, Xingtan town, Shunde District, Foshan City, Guangdong Province

Manufacturer : Guangdong Zhangong Electric Technology Co., LTD
Hersteller 701, Building 29, zhifuyuan Industrial Zone, Xingtan town, Shunde District, Foshan City, Guangdong Province

Trade Mark : /
Warenzeichen

Product : Mountable USB Hub/USB CHARGER
Produkt

Model(s) : ZG-USB-12-B
Bezeichnung ZG-USB-12, ZG-USB-12-C,ZG-JJY-1UK to -8UK, ZG-JJ/12A/15A, ZG-JJM/12/15A

Test Standard : IEC 62321-3-1:2013, IEC 62321-4:2013+A1:2017, IEC 62321-5:2013,
Geprüft nach IEC 62321-6:2015, IEC 62321-7-1:2015, IEC 62321-7-2:2017, IEC 62321-8:2017

Test Report No. : BOKE-251211103C01
Bericht Nr

The EUT described above has been consolidated by us and found in compliance with the council RoHS Directive 2011/65/EU Annex II amending Annex (EU)2015/863. The essential requirements are fulfilled accordingly based on the technical specifications applicable at the time of issuance. It is only valid in connection with the test report.

After preparation of the necessary technical documentation according the Requirement of EN IEC 63000:2018 as well as the verification of conformity the CE marking as shown below can Be affixed on the equipment.



Shenzhen Boke Testing Co., Ltd.

Address: 501, Building 1, No. 21, Lianteng Road, Loucun Community, Xinhua Street, Guangming District, Shenzhen, Guangdong, China

Web: <http://www.boke-lab.com> E-mail: admin@boke-lab.com Tel: 0755-23056504



CERTIFICATE OF CONFORMITY

No.: PTC25102309602C-EN01V01

Applicant : Dongguan Yihong Hardware electronics Co., LTD
Address : Room 901, No. 2, Shangheng Road, Chang'an Town, Dongguan City, Guangdong Province, 523880 China
Manufacturer : Dongguan Yihong Hardware electronics Co., LTD
Address : Room 901, No. 2, Shangheng Road, Chang'an Town, Dongguan City, Guangdong Province, 523880 China
Product Name : LED Controler
Model No. : YH-289,YH-980 ,YH-918 ,YH-917 ,YH-818,YH-816,YH-6181,YH-358

The submitted sample of the above equipment has been tested and found to comply with the following European Directive:

RoHS Directive 2011/65/EU & EU No.2015/863

The standard(s) used for showing compliance with the essential requirements:

Applicable Standard(s)	Test Report(s) Number
IEC 62321-1:2013, IEC 62321-2:2021 IEC 62321-3-1:2013, IEC 62321-3-2:2020 IEC62321-4: 2013+AMD1:2017 IEC 62321-5:2013 IEC 62321-6:2015, IEC 62321-7-1: 2015 IEC 62321-7-2: 2017, IEC 62321-8:2017	PTC25102309602C-EN01V01

This certificate is part of the full test report(s) and should be read in conjunction with it. This certificate is based on an evaluation of one sample of above mentioned product. It does not imply assessment of the production of the product. Without the written approval of Precise Testing & Certification (Guangdong) Co., Ltd., this certificate is not permitted to be reproduced, except in full. It is not permitted to use the test lab's logo.

RoHS



Jacky Ou

Jacky Ou
Manager
Date: Dec. 04, 2025



Shenzhen ZKT Technology Co., Ltd.

1/F, No. 101, Building B, No. 6, Tangwei Community Industrial Avenue,
Fuhai Street, Bao'an District, Shenzhen, China



Certificate of Compliance

Certificate Number: ZKT-25070215182C

Certificate's Holder : Dongguan Yihong Hardware Electronics Co., Ltd
Room 1106, No.2, Shangheng Road, Chang' an Town,
Dongguan

Manufacturer : Dongguan Yihong Hardware Electronics Co., Ltd
Room 1106, No.2, Shangheng Road, Chang' an Town,
Dongguan

Trade Mark : N/A

Product : LED controller

Model(s) : YH-6183
YH-252, YH-284, YH-290, YH-287, YH-358, YH-360, YH-6180,
YH-6184

Requirement	Standard	Report No.
Art.3.1(a) Safety	EN IEC 62368-1:2024+A11:2024	ZKT-25070215183S
Art.3.1(a) Health	EN IEC 62311:2020 EN 50665:2017	ZKT-25070215182E-1
Art.3.1(b) EMC	ETSI EN 301 489-1 V2.2.3 (2019-11) ETSI EN 301 489-17 V3.3.0 (2024-07)	ZKT-25070215182E-2
Art.3.2 Radio	ETSI EN 300 328 V2.2.2 (2019-07)	ZKT-25070215182E-3

This Attestation of Compliance is issued on a voluntary basis for electrical equipment below the voltage limits of Radio Equipment Directive (RED) 2014/53/EU. The essential requirements are fulfilled accordingly based on the technical specifications applicable at the time of issuance.



This Certificate of Conformity is based on single evaluation of the submitted sample(s) of the above mentioned product. It does not imply an assessment of the whole product and relevant Directives to be observed.



VERIFICATION OF CONFORMITY

No. : PTC25121907701E-EM01
Applicant : Dongguan Yihong Hardware electronics Co., LTD
Address : Room 1106,NO.2 Shangheng Road,Chang'an Town Dongguan,Guangdong ,523880 China
Manufacturer : Dongguan Yihong Hardware electronics Co., LTD
Address : Room 1106,NO.2 Shangheng Road,Chang'an Town Dongguan,Guangdong ,523880 China
Factory : Dongguan Yihong Hardware electronics Co., LTD
Address : Room 1106,NO.2 Shangheng Road,Chang'an Town Dongguan,Guangdong ,523880 China
Product : LED controller
Trade Mark : -
Model : YH-358,YH-284, YH-6181,YH-6183
Ratings : Input: DC 5V,6000mA,Output: DC 5V,6000mA

The submitted sample of the above equipment has been tested and found to comply with the following European Directive:

Electromagnetic Compatibility Directive (EMC) - 2014/30/EU

The standard(s) used for showing compliance with the essential requirements:

Applicable Standard(s)	Test Report(s) Number
EN IEC 55015:2019+A11:2020 EN IEC 61547:2023 EN IEC 61000-3-2:2019+A1:2021+A2:2024 EN 61000-3-3:2013+A1:2019+A2:2021	PTC25121907701E-EM01

This verification is part of the full test report(s) and should be read in conjunction with it. This verification is based on an evaluation of one sample of above mentioned product. It does not imply assessment of the production of the product. Without the written approval of Precise Testing & Certification (Guangdong) Co., Ltd., this verification is not permitted to be reproduced, except in full. It is not permitted to use the test lab's logo.

Provided that other applicable Directive requirements are satisfied, the manufacturer (or the European authorized representative), may draw up an EC/EEA Declaration of Conformity and affix the CE-marking to each conforming product.





Jacky Ou
Manager

Date: 2025-12-23



Precise Testing & Certification(Guangdong)Co.,Ltd.

Tel: 0769-38808222 Wet: www.ptc-testing.com E-mail: inquiry@ptc-testing.com
Add: No.6 Tongxin Road,Dongcheng Street,Dongugan,Guangdong,China