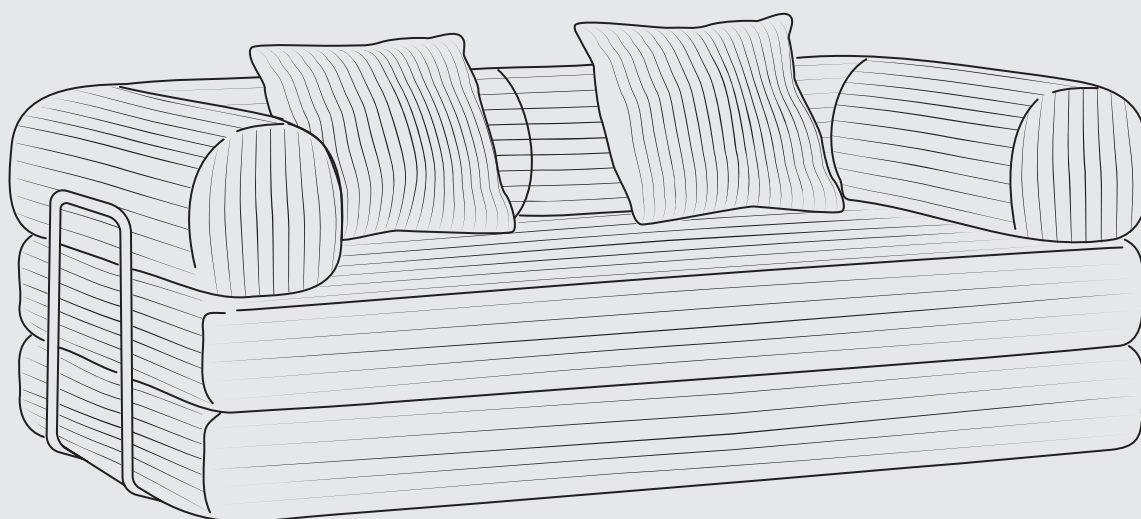


skølm.

Lofn
Sofa





Hey,

wir freuen uns, dass Du Dich für unser Produkt entschieden hast. Beachte die kommenden Hinweise, um den Aufbau problemlos zu gestalten.

Viel Spaß mit Deinem Produkt!

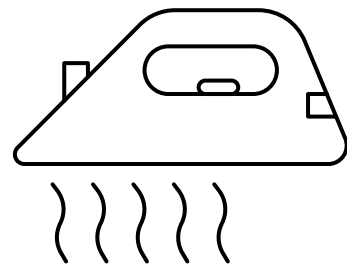
50%

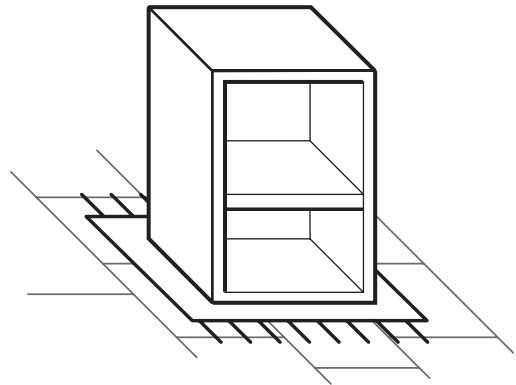
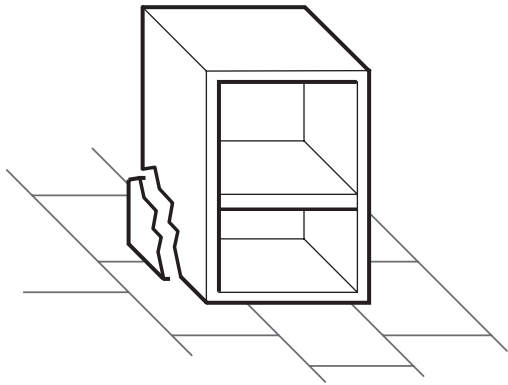
weniger Fehler beim Aufbau durch sorgfältiges Lesen der Anleitung



10-20

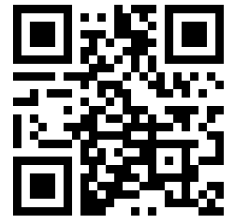
min





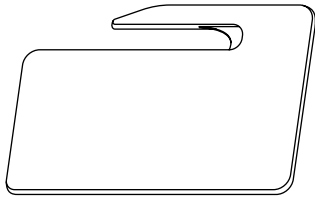
Fragen?

Wir sind für Dich da!



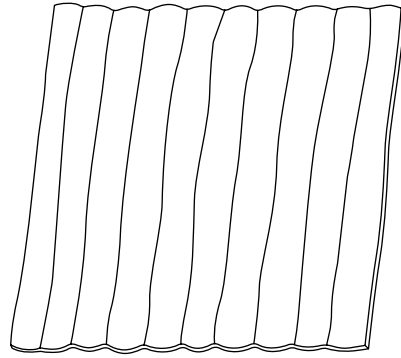
✉ service@bela-living.de

T25 - Cutter



1x

T26- Muster



1x



Danke, dass Du Dich für unser Sofa entschieden hast!

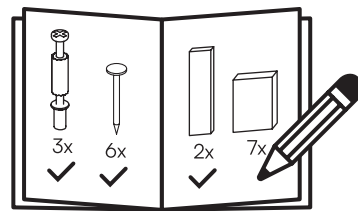
Wir haben Dir ein Muster beigelegt, damit Du Farbe und Material prüfen kannst, bevor Du die Folie entfernst.

Viel Freude mit Deinem neuen Sofa!

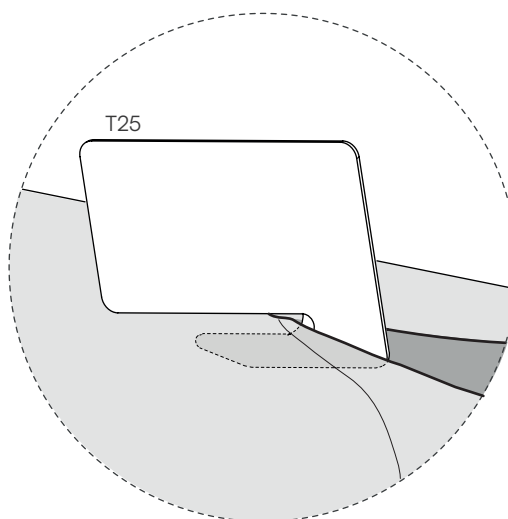
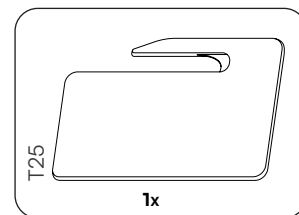
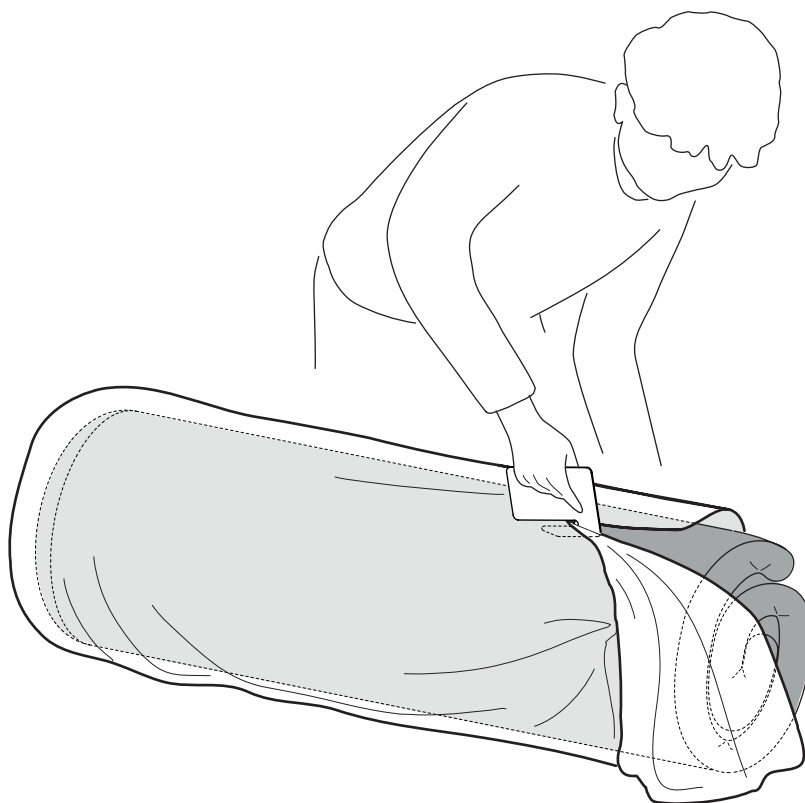
Ein letzter Check:

Bitte überprüfe, ob Du alle Teile hast.

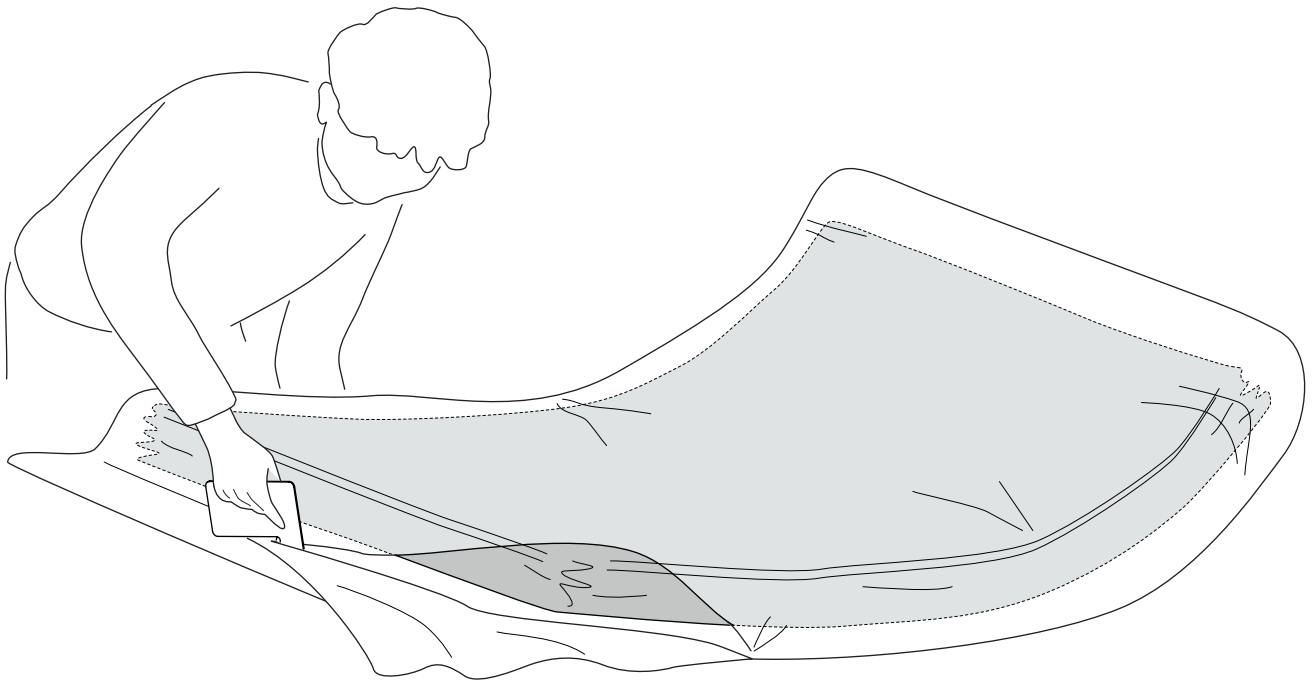
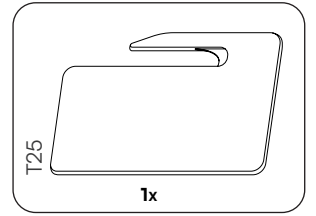
Viel Spaß beim Aufbau!



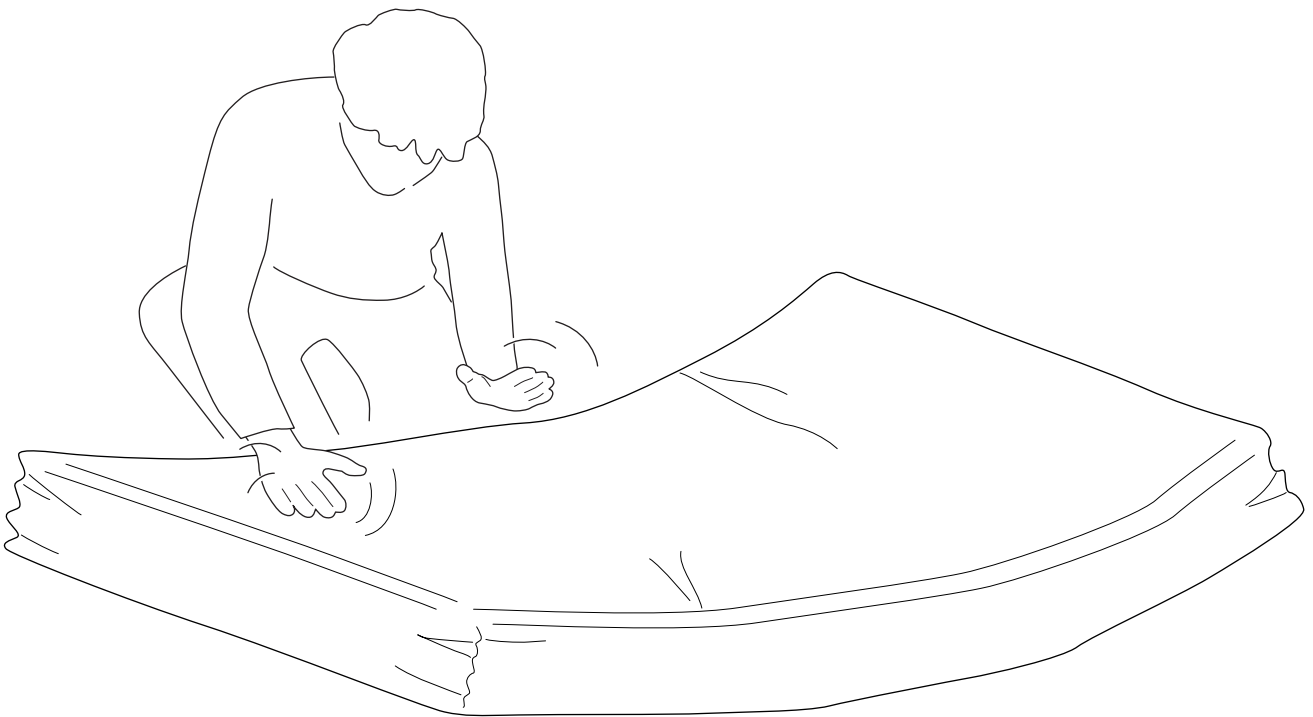
1

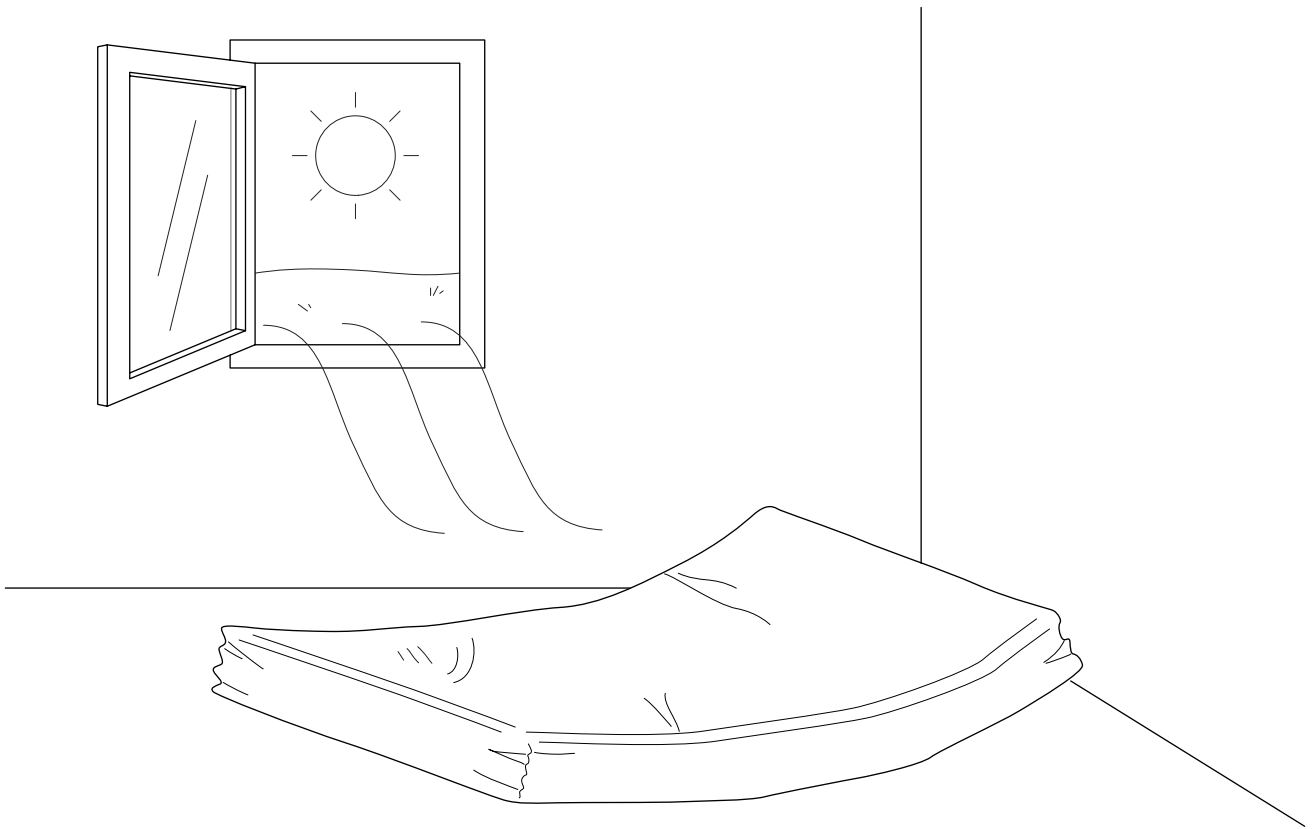


2

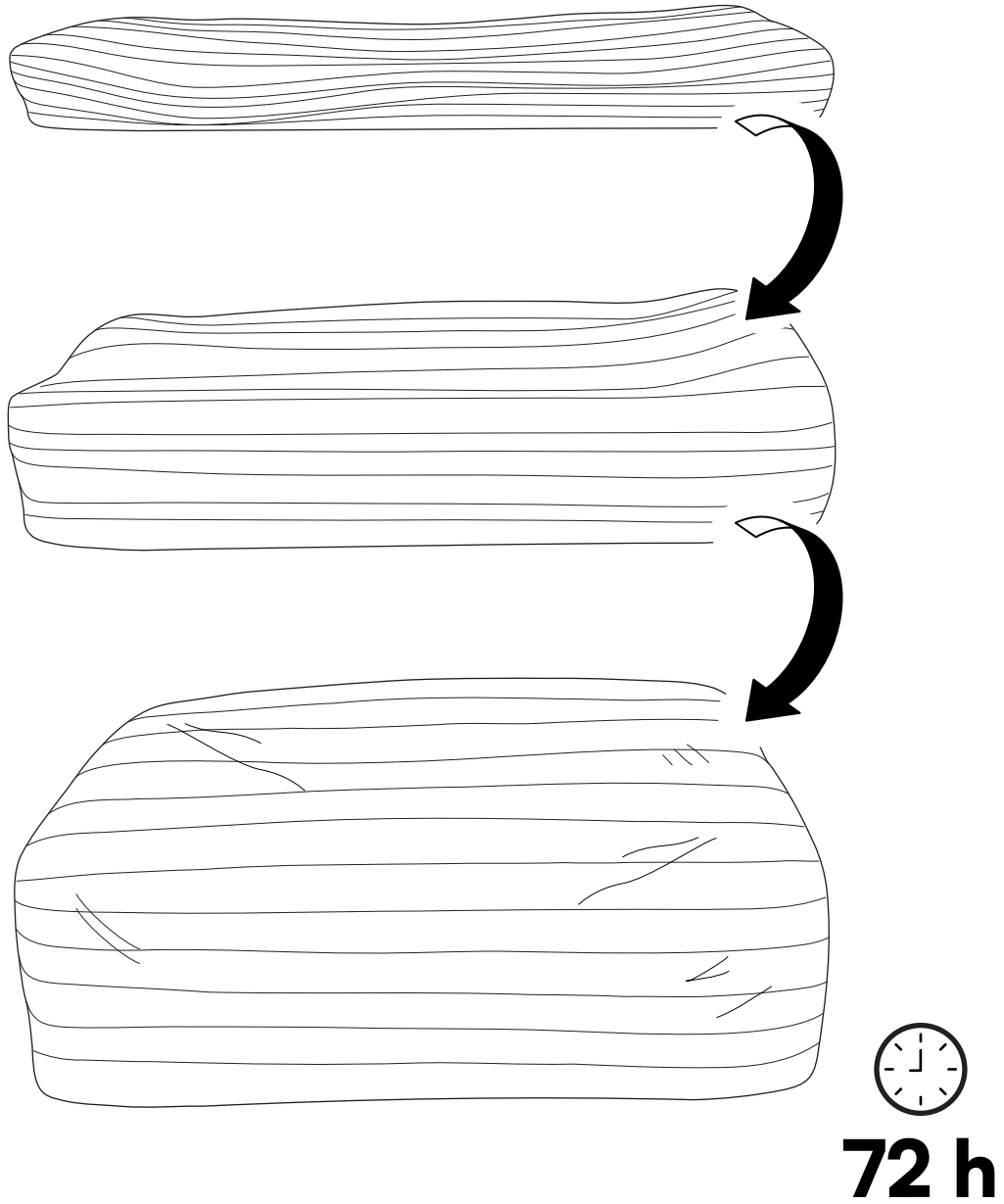


3





5



Das vollständige Entfalten kann in seltenen Fällen bis zu 7 Tage dauern.



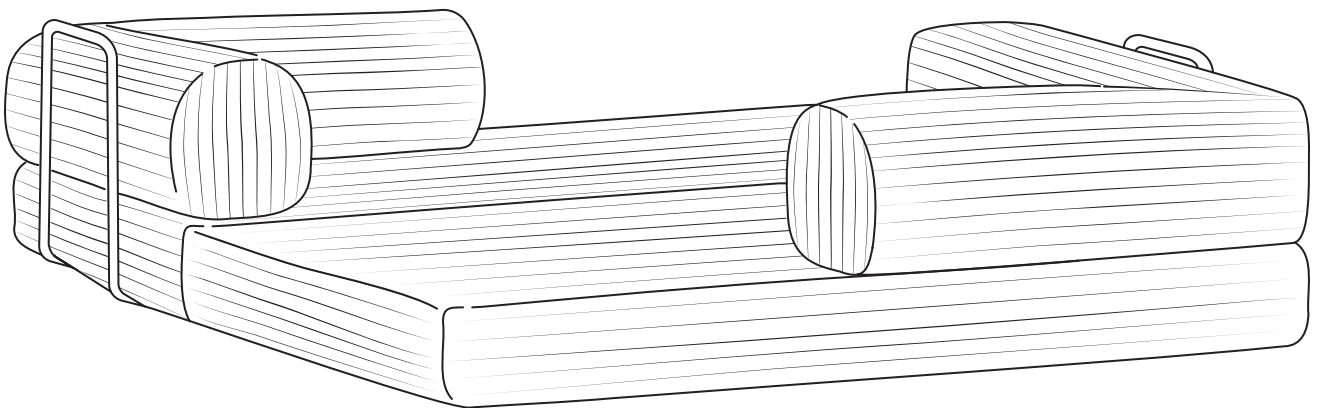
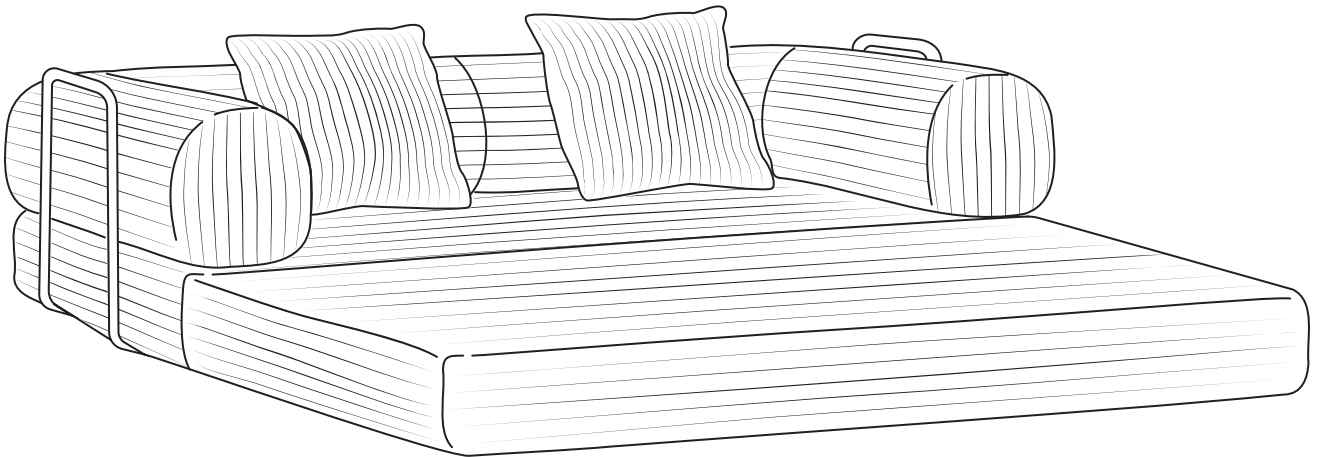
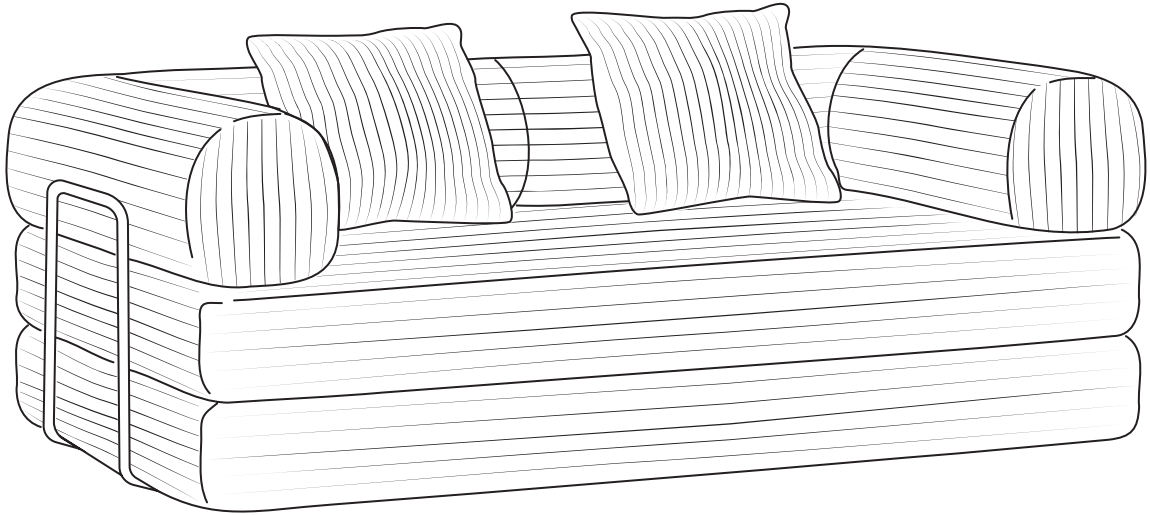
6

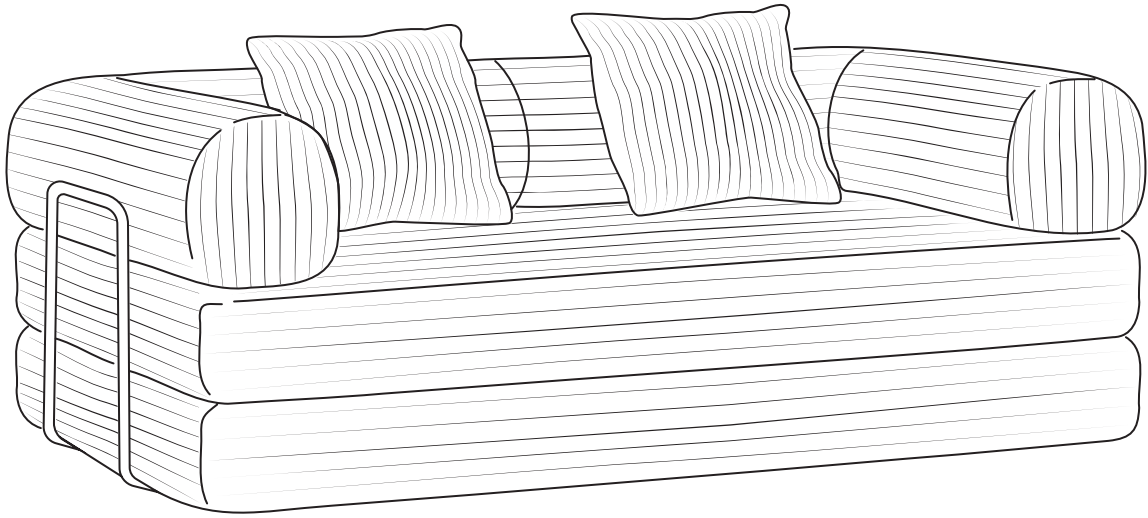


Zeigt der Stoff auch nach 72 Stunden noch Falten, kannst du ihn bei Bedarf vorsichtig bei niedriger Temperatur bügeln.



7





Fragen?

Wir sind für Dich da!

Scanne den QR-Code oder schreib uns an service@bela-living.de.
Gemeinsam kriegen wir jedes Problem gelöst!

