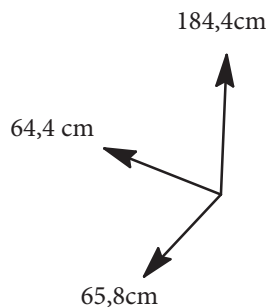




RANGEMENT BUANDERIE

1074RA1B



FR Remerciements :

Nous vous remercions d'avoir choisi un meuble créé et fabriqué par le Groupe Parisot et espérons qu'il vous donnera entière satisfaction.

EN Thanks:

Thank you for choosing furniture designed and manufactured by the Parisot Group. We hope you are totally satisfied with your purchase.

DE Danksagung:

Wir danken Ihnen für den Kauf eines Frankreich von der Parisot-Gruppe entworfenen und hergestellten Möbelstücks und hoffen, dass Sie es zu Ihrer vollkommenen Zufriedenheit finden werden.

HU Köszönet:

Köszönjük, hogy a Parisot Groupe által létrehozott és gyártott bútort választott, reméljük, hogy elégedett lesz a termékkel.

PT Agradecimentos:

Obrigado por ter escolhido um móvel concebido e fabricado pelo Grupo Parisot, esperando que seja do seu inteiro agrado.

IT Ringraziamenti:

Grazie per avere scelto un mobile progettato e fabbricato dal Gruppo Parisot. Speriamo soddisfi appieno le vostre esigenze.

NL Bedankje:

Wij bedanken u voor de aankoop van een door de Groep Parisot ontworpen en vervaardigd meubel en hopen dat u er veel plezier aan zult beleven.

CZ Poděkování:

Děkujeme, že jste si vybrali nábytek navržený a vyrobený společností Parisot Group. Doufáme, že budete svým nákupem naprosto spokojeni.

ES Agradecimientos:

Les damos las gracias por haber elegido un mueble diseñado y fabricado por el Groupe Parisot y esperamos que sea de su total agrado.

PL Podziękowania:

Dziękujemy za wybór mebli stworzonych i wyprodukowanych przez Grupę Parisot. Mamy nadzieję, że będziecie Państwo w pełni zadowoleni z zakupu.

SK Pod'akovanie:

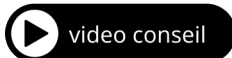
Ďakujeme, že ste si vybrali nábytok navrhnutý a vyrobený spoločnosťou Parisot Group. Dúfame, že budete svojím nákupom absolútne spokojní.

AR تشكر:

نشكركم لاختياركم هذه القطعة من الأثاث من تصميم وتصنيع مجموعة باريسو Parisot ونتمنى أن تتألف رضائكم.



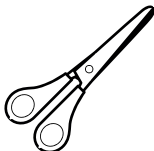
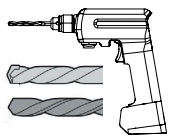
1h30



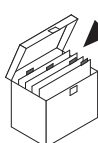
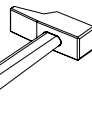
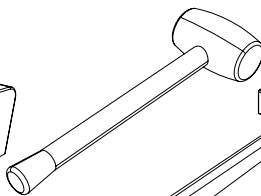
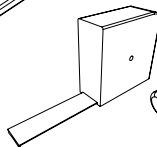
<https://qrco.de/bcJeNz>

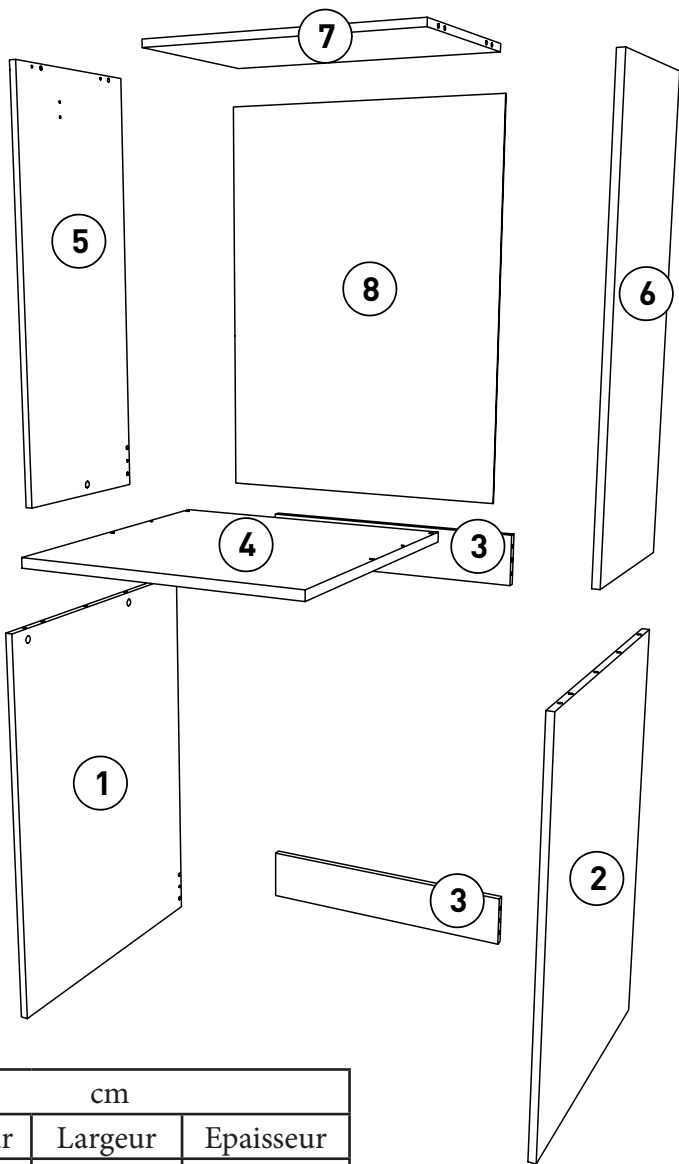
PARISOT INDUSTRIE

15 Avenue Jacques Parisot, 70800 Saint-Loup sur Semouse
RCS VESOUL 537 665 200 contact@parisot.com

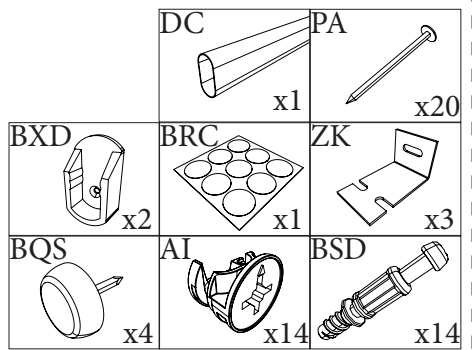
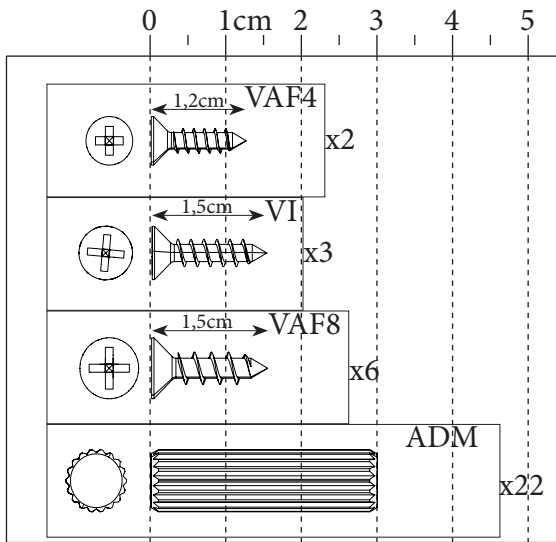


&



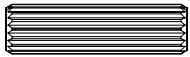



Rep	Qté	cm		
		Longueur	Largeur	Epaisseur
01	1	87	64,9	1,6
02	1	87	64,9	1,6
03	2	61	11,8	1,6
04	1	64,4	65,5	2,2
05	1	94,8	39,5	1,6
06	1	94,8	39,5	1,6
07	1	61	39,35	1,6
08	1	84,8	63,8	0,25



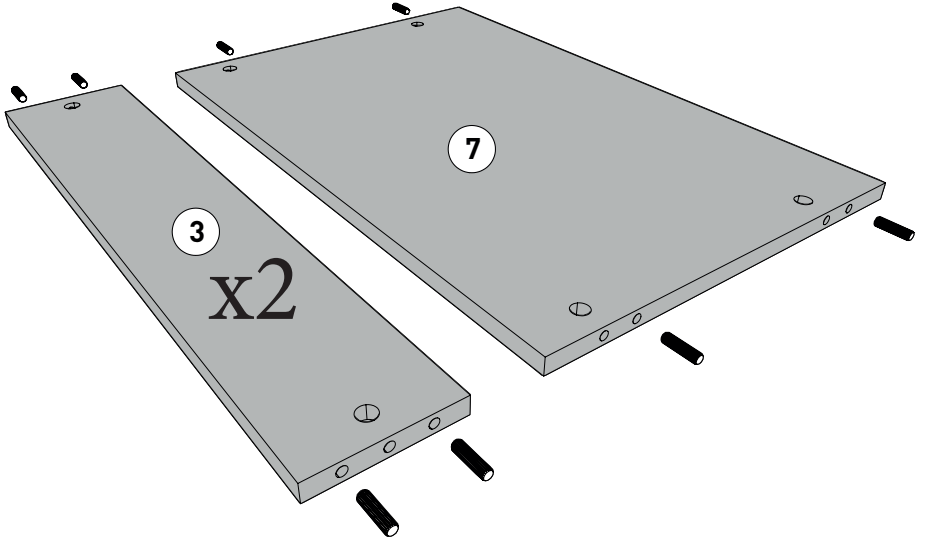
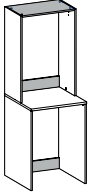
0094NOTIC6341

1





ADM

x12

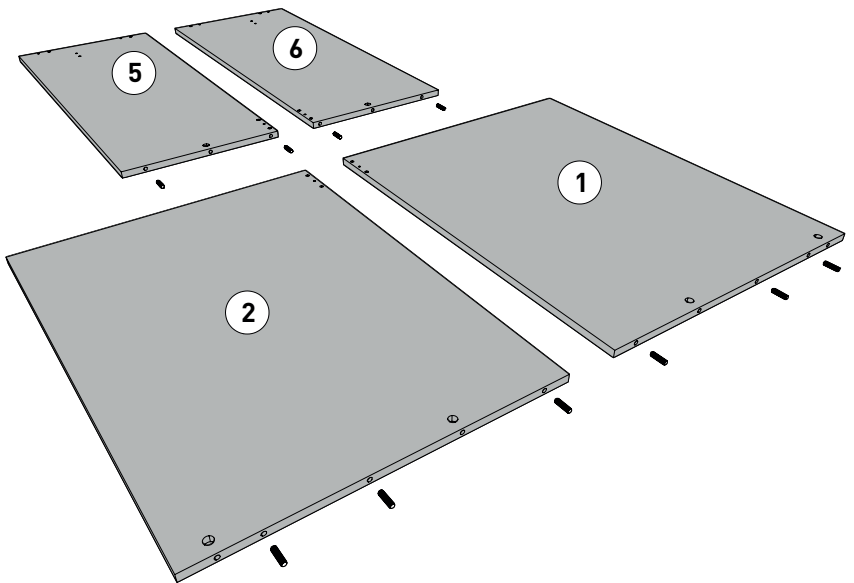
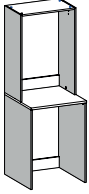


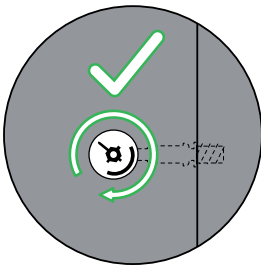
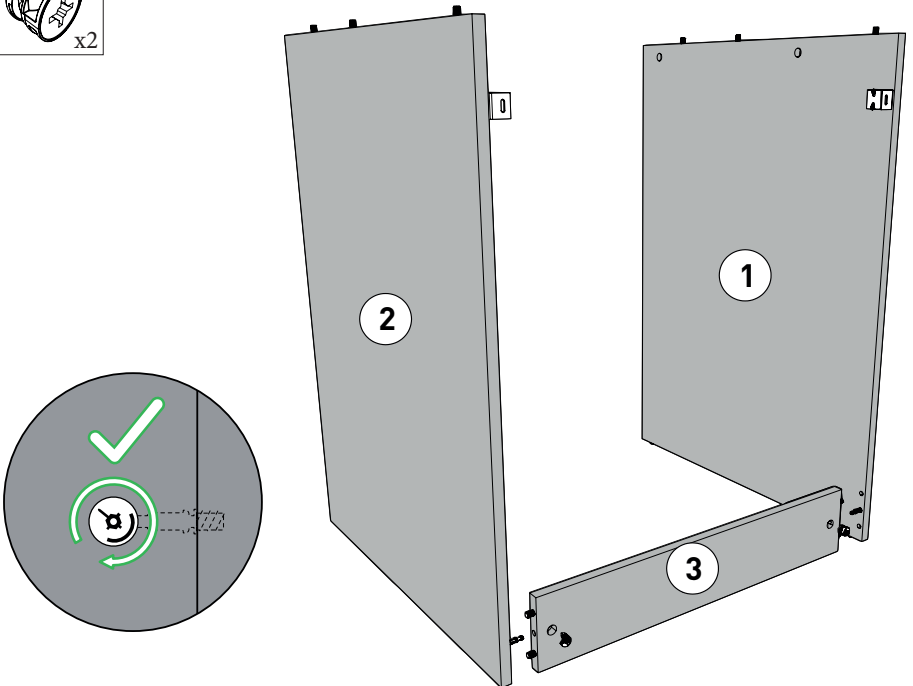
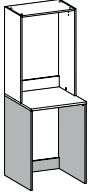
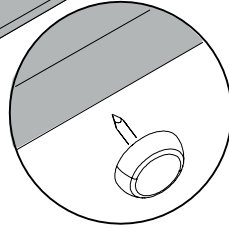
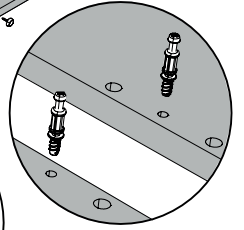
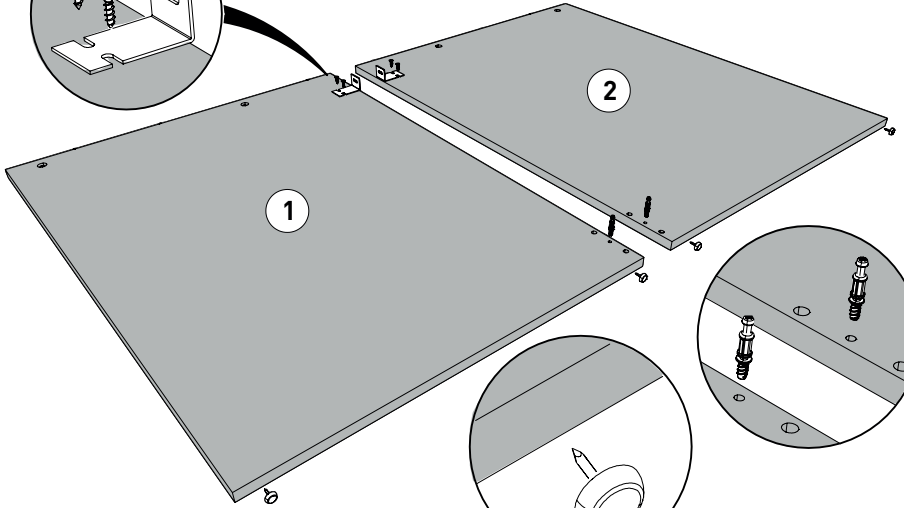
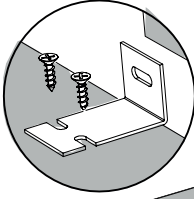
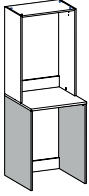
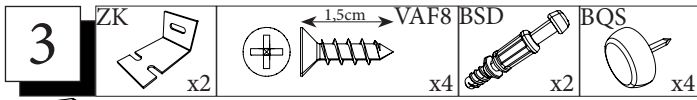
2



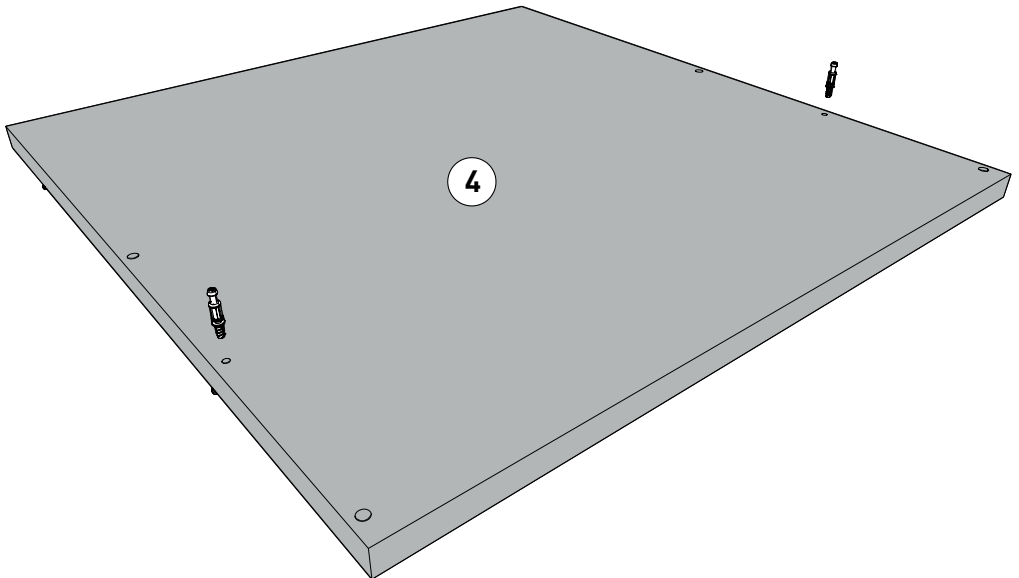
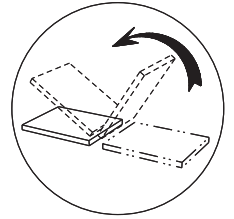
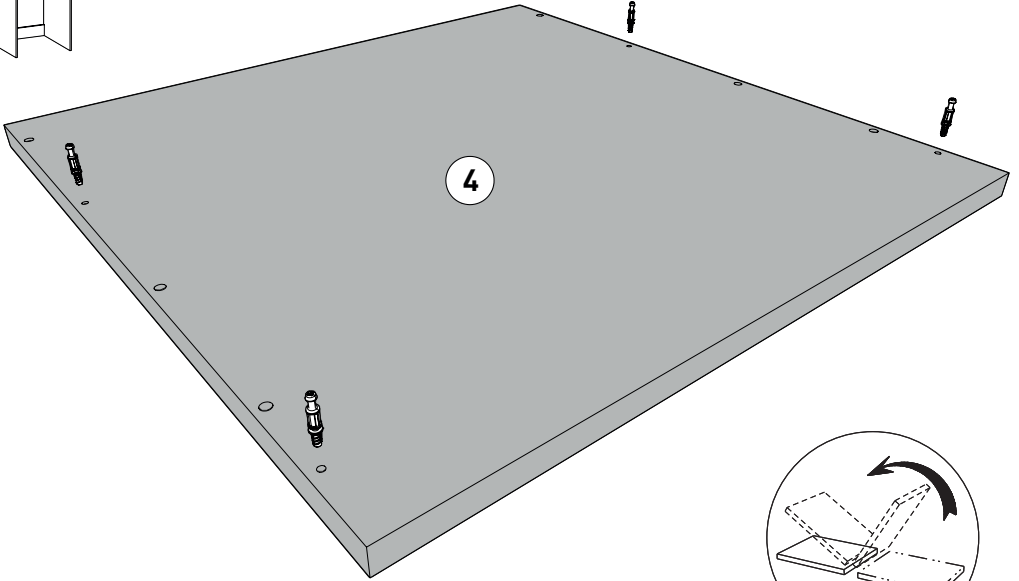
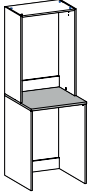
ADM

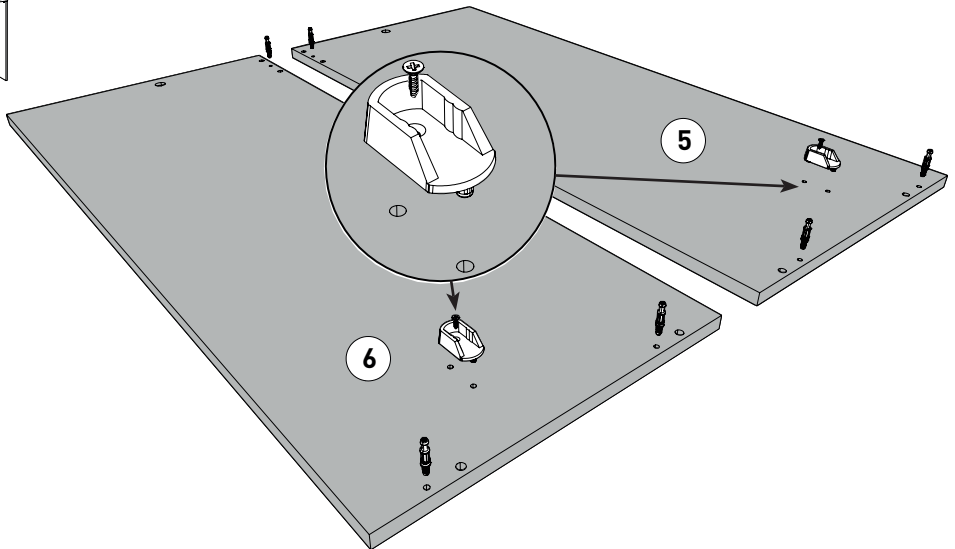
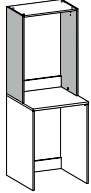
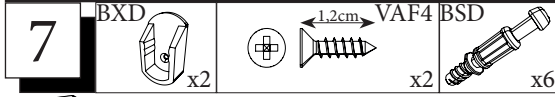
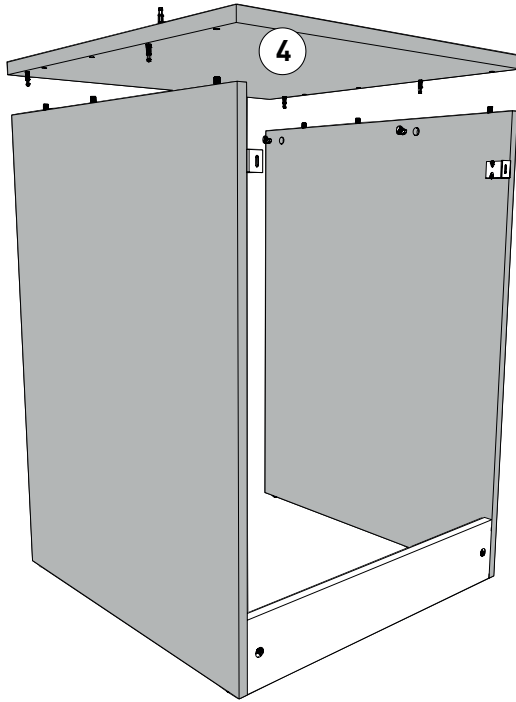
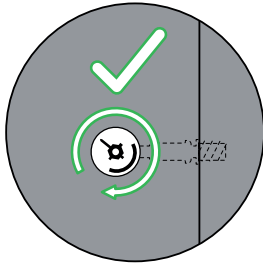
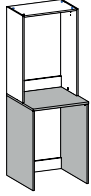
x10





5 BSD
x6



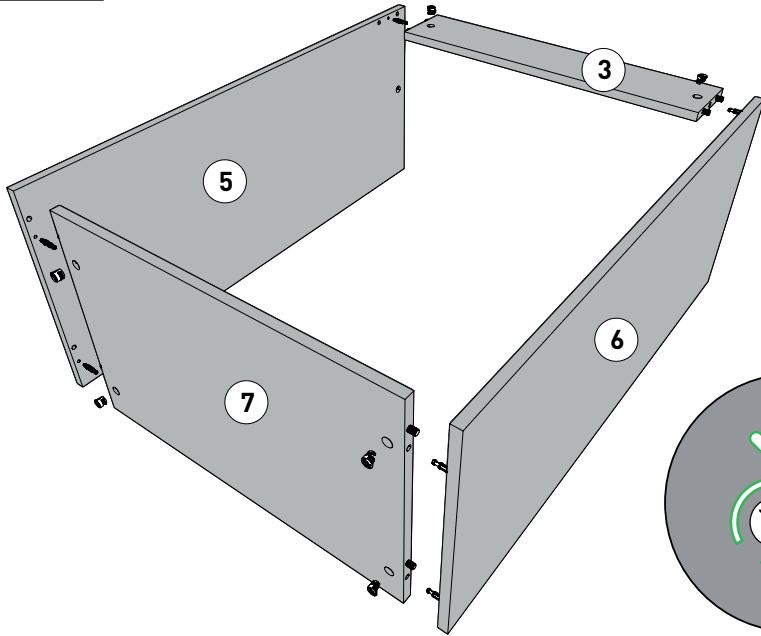
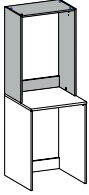


8

AI



x6

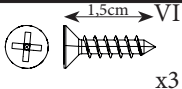


9

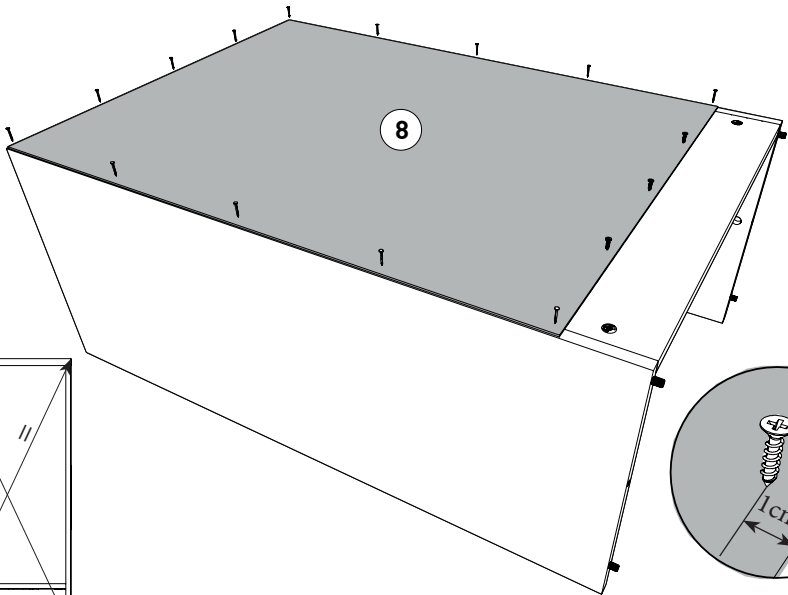
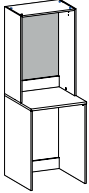
PA



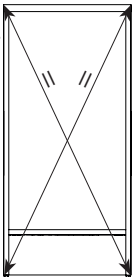
x20



x3

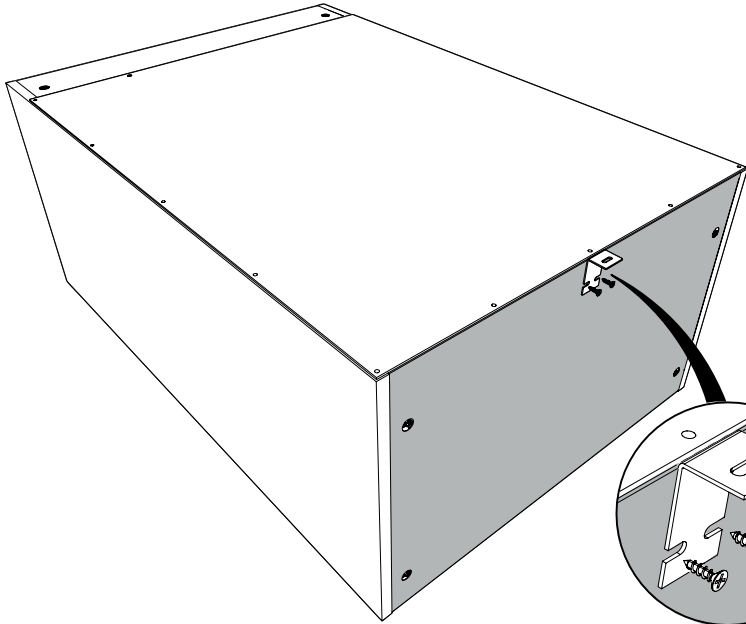
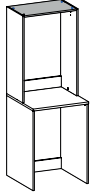


FR- Mesurer les diagonales du meuble pour vérifier l'équerrage. La mesure doit être identique.

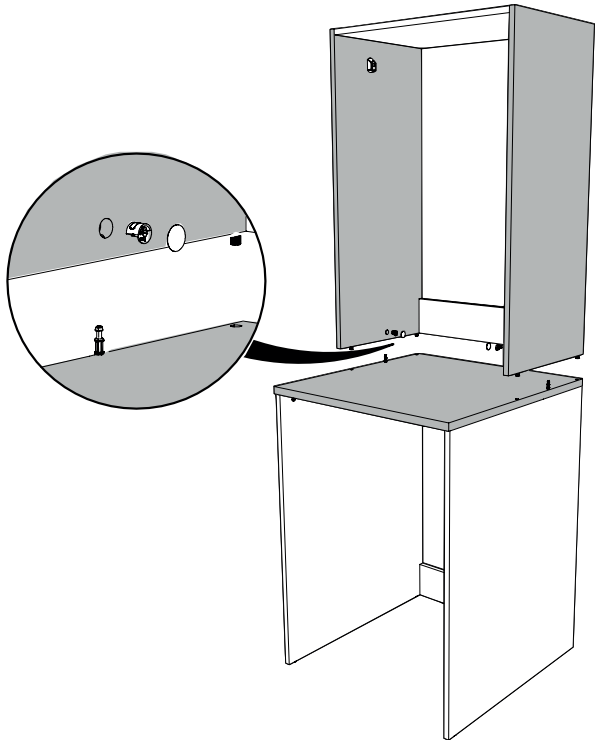
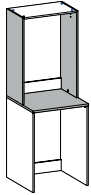


EN- Measure the diagonals of the piece of furniture to check for straightening. The measurement must be identical.

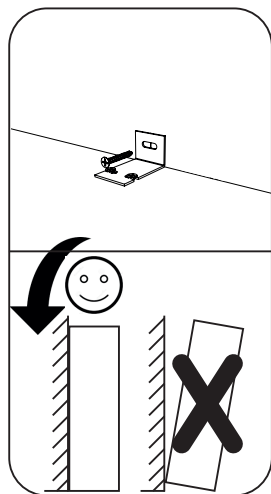
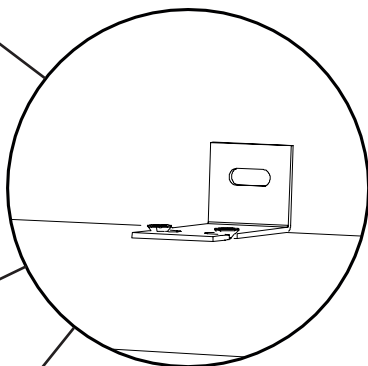
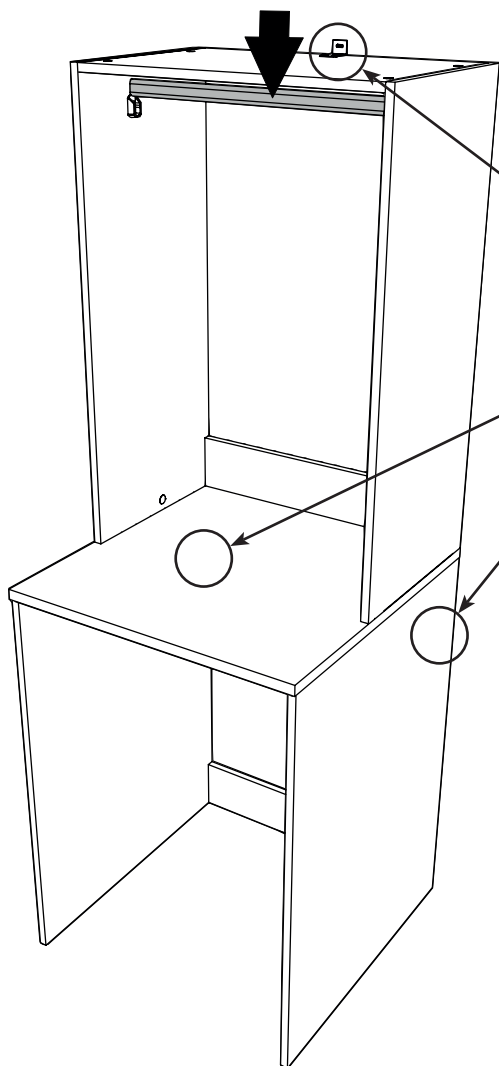
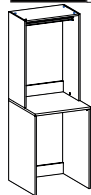
10 ZK x1 VAF8 x2
1.5cm



11 AI x2 BRC



12 DC
x1



FR-Pour votre sécurité : Fixation du meuble au mur.

Attention, la fixation doit être réalisée par une personne compétente car cela nécessite des chevilles adaptées à la nature de votre mur.

EN-For your safety : the unit should be secured to the wall.

NB this should be carried out by a competent person as you must use the right rawl plug for your type of wall.



LE TRI
+ FACILE



FR

**Pensez à
donner ou recycler.**



OU



OU



Association

Magasin

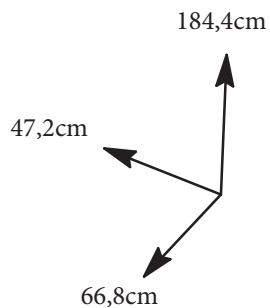
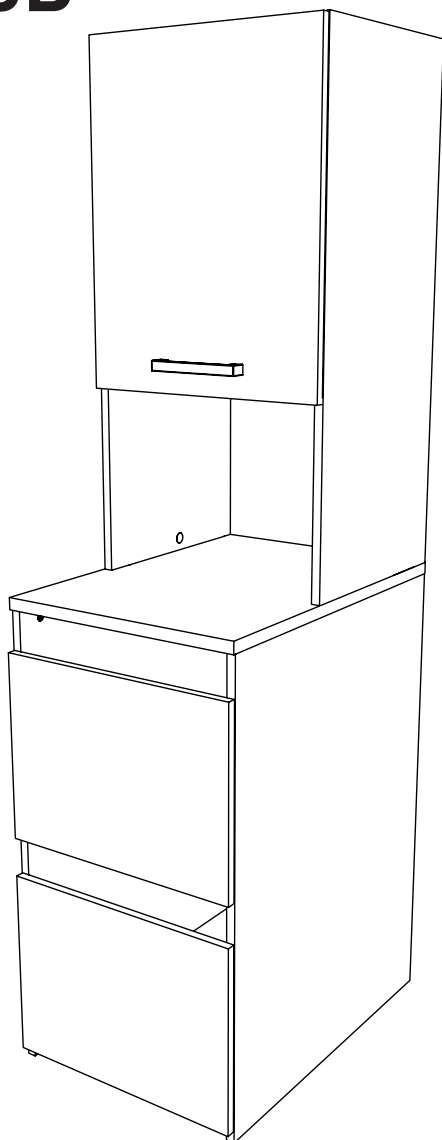
Déchèterie

<https://quefairedemesdechets.fr>



RANGEMENT BUANDERIE

1074RA3B



FR Remerciements :

Nous vous remercions d'avoir choisi un meuble créé et fabriqué par le Groupe Parisot et espérons qu'il vous donnera entière satisfaction.

EN Thanks:

Thank you for choosing furniture designed and manufactured by the Parisot Group.
We hope you are totally satisfied with your purchase.

DE Danksagung:

Wir danken Ihnen für den Kauf eines Frankreich von der Parisot-Gruppe entworfenen und hergestellten Möbelstücks und hoffen, dass Sie es zu Ihrer vollkommenen Zufriedenheit finden werden.

HU Köszönet:

Köszönjük, hogy a Parisot Groupe által létrehozott és gyártott bútort választott, reméljük, hogy elégedett lesz a termékkel.

PT Agradecimentos:

Obrigado por ter escolhido um móvel concebido e fabricado pelo Grupo Parisot, esperando que seja do seu inteiro agrado.

IT Ringraziamenti:

Grazie per avere scelto un mobile progettato e fabbricato dal Gruppo Parisot. Speriamo soddisfi appieno le vostre esigenze.

NL Bedankje:

Wij bedanken u voor de aankoop van een door de Groep Parisot ontworpen en vervaardigd meubel en hopen dat u er veel plezier aan zult beleven.

CZ Poděkování:

Děkujeme, že jste si vybrali nábytek navržený a vyrobený společností Parisot Group. Doufáme, že budete svým nákupem naprosto spokojeni.

ES Agradecimientos:

Les damos las gracias por haber elegido un mueble diseñado y fabricado por el Groupe Parisot y esperamos que sea de su total agrado.

PL Podziękowania:

Dziękujemy za wybór mebli stworzonych i wyprodukowanych przez Grupę Parisot. Mamy nadzieję, że będziecie Państwo w pełni zadowoleni z zakupu.

SK Pod'akovanie:

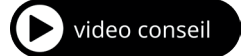
Ďakujeme, že ste si vybrali nábytok navrhnutý a vyrobený spoločnosťou Parisot Group. Dúfame, že budete svojim nákupom absolútne spokojní.

AR تشكر:

نشكركم لاختياركم هذه القطعة من الأثاث من تصميم وتصنيع مجموعة باريسو Parisot ونتمنى أن تتألف رضائكم.



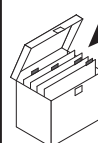
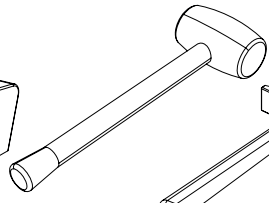
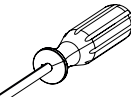
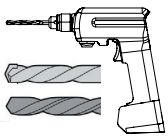
2h00

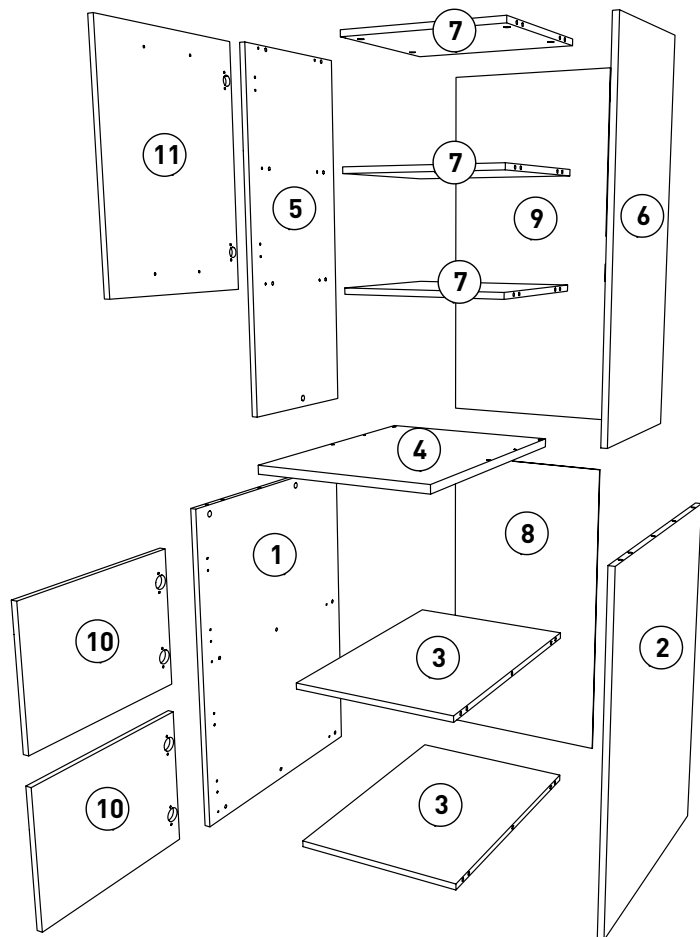


<https://qrco.de/bcJeNz>

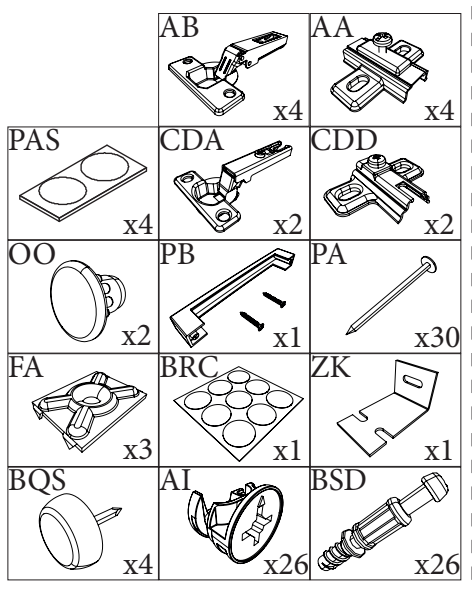
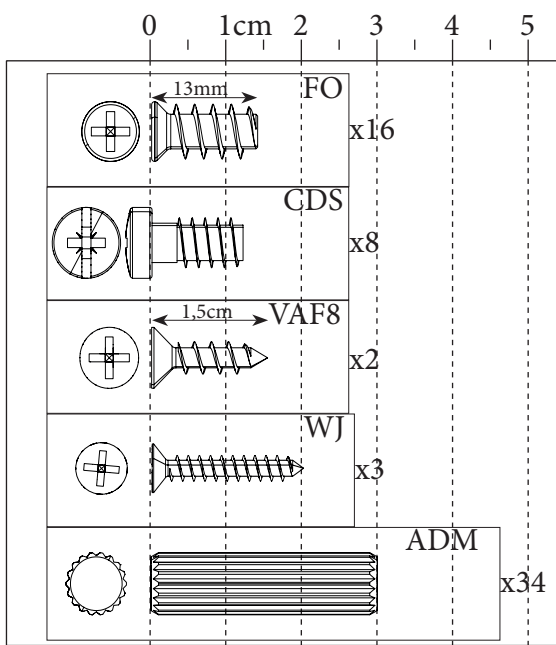
PARISOT INDUSTRIE

15 Avenue Jacques Parisot, 70800 Saint-Loup sur Semouse
RCS VESOUL 537 665 200 contact@parisot.com



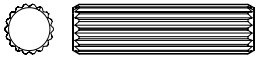


Rep	Qté	cm		
Rep	Qté	Longueur	Largeur	Epaisseur
01	1	87	64,9	1,6
02	1	87	64,9	1,6
03	2	43,8	64,8	1,6
04	1	47,2	65,5	2,2
05	1	94,8	39,5	1,6
06	1	94,8	39,5	1,6
07	3	43,8	39,35	1,6
08	1	86	46,6	0,25
09	1	95,6	46,6	0,25
10	2	35	46,7	1,6
11	1	60,4	46,7	1,6



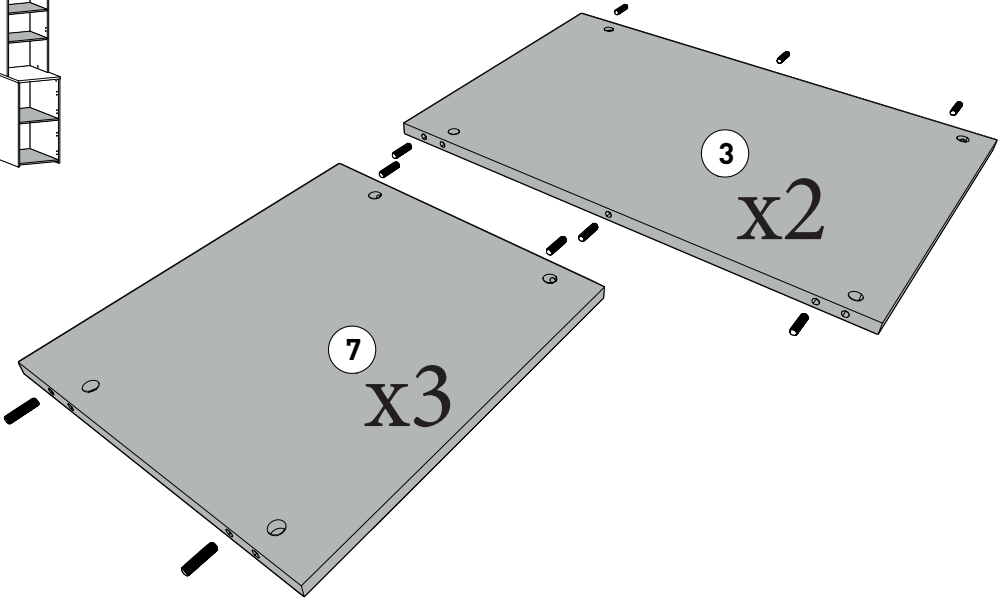
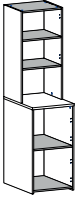
0094NOTIC6343

1

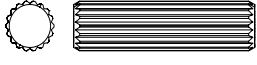


ADM

x24

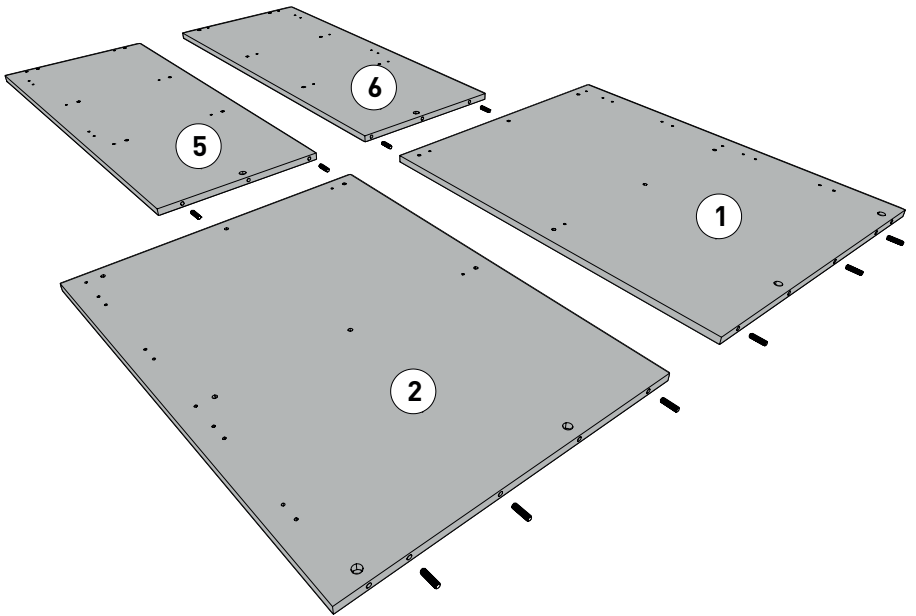
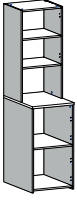


2

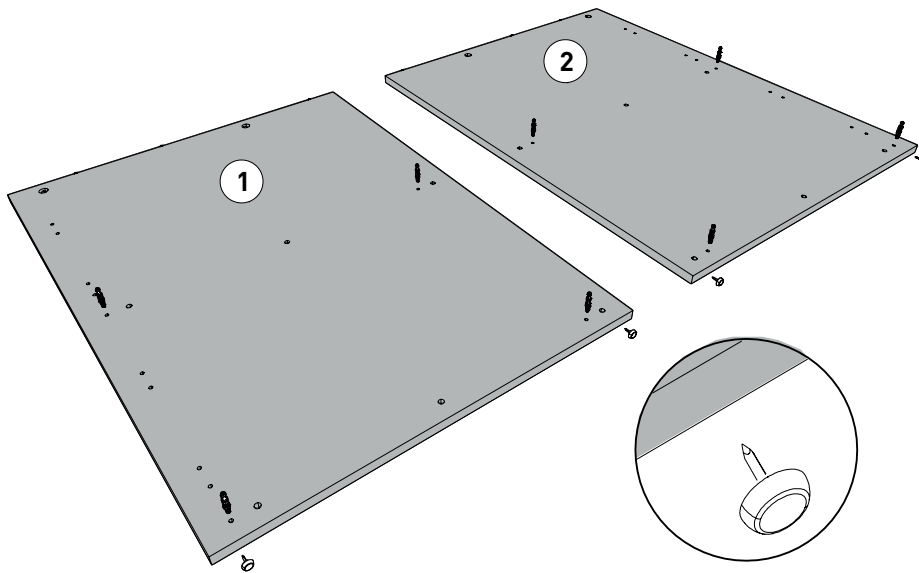
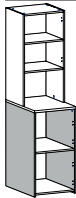


ADM

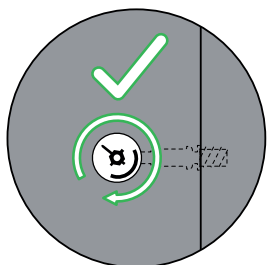
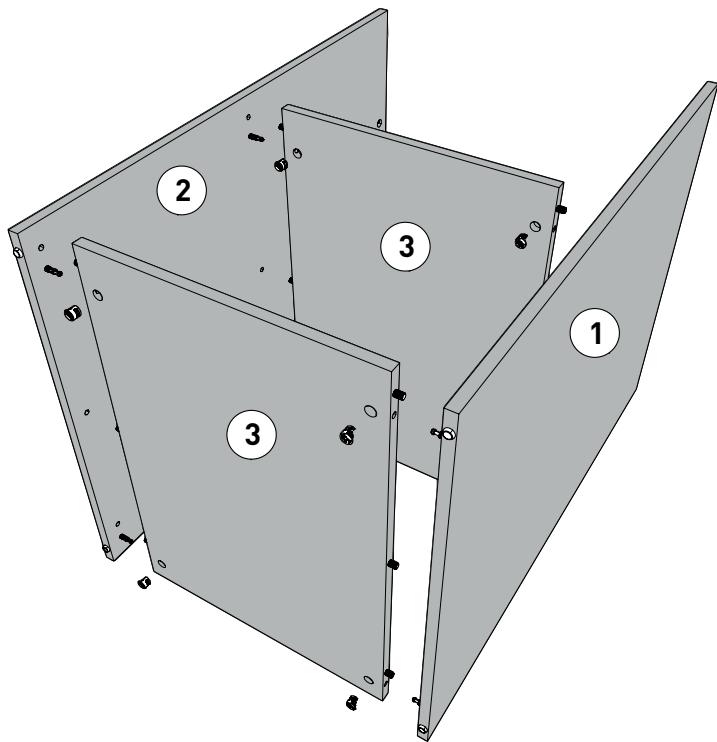
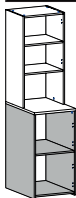
x10



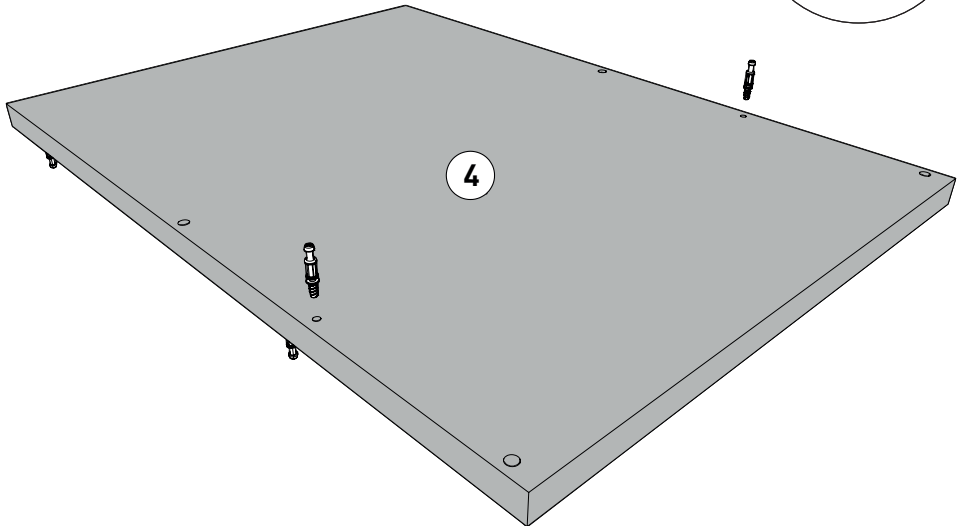
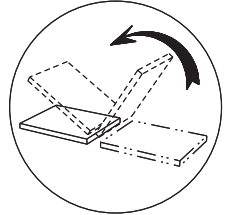
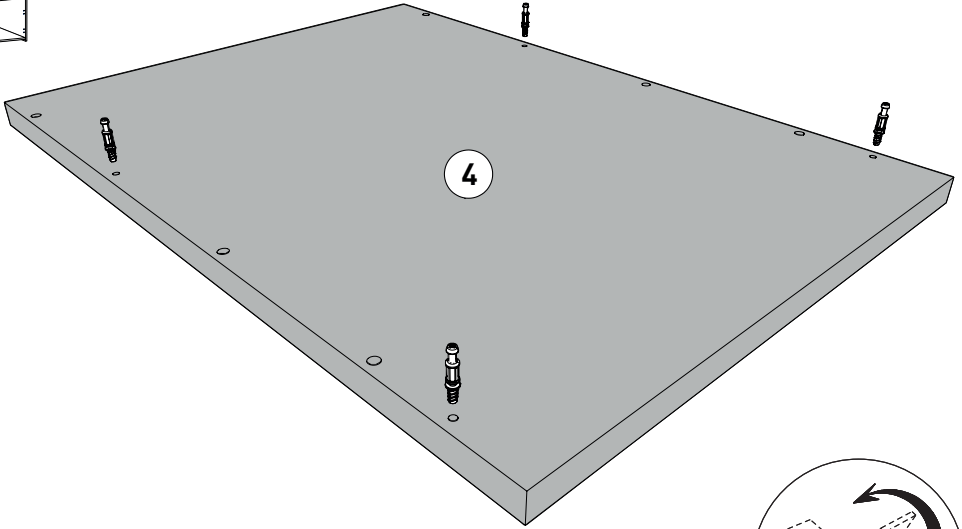
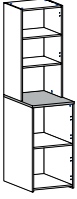
3 BSD x8 BQS x4

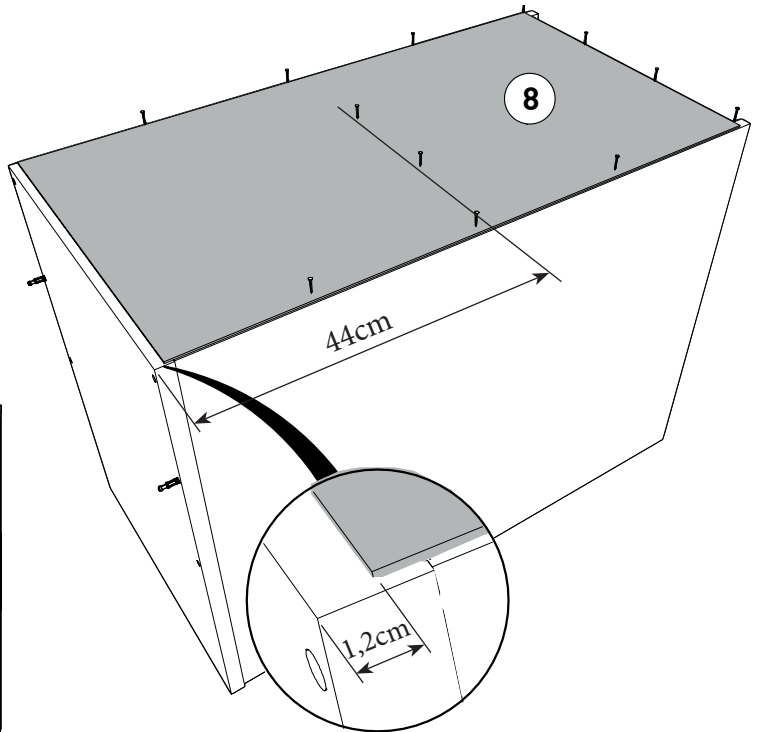
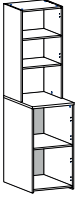
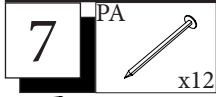
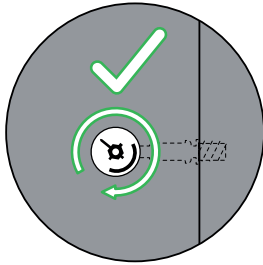
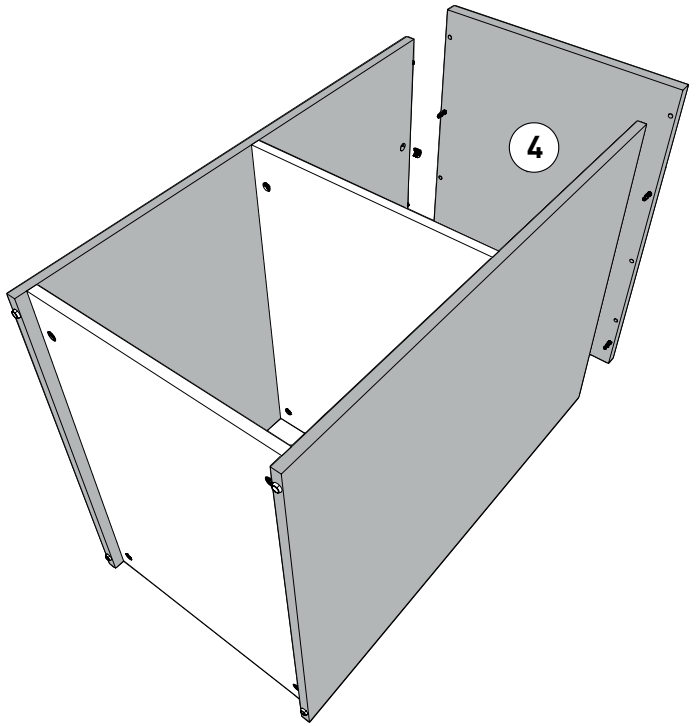
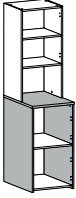
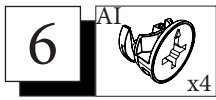


4 AI x8

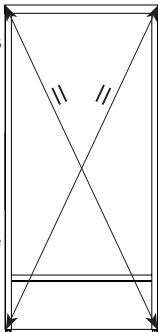


5 BSD
x6



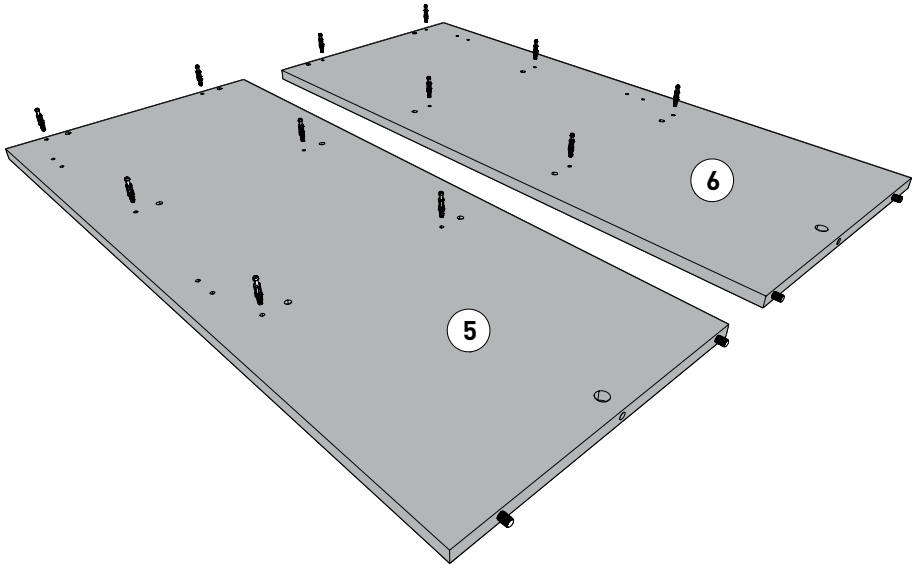
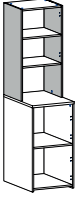


FR- Mesurer les diagonales du meuble pour vérifier l'équerrage. La mesure doit être identique.

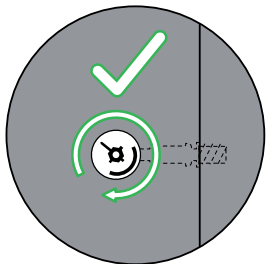
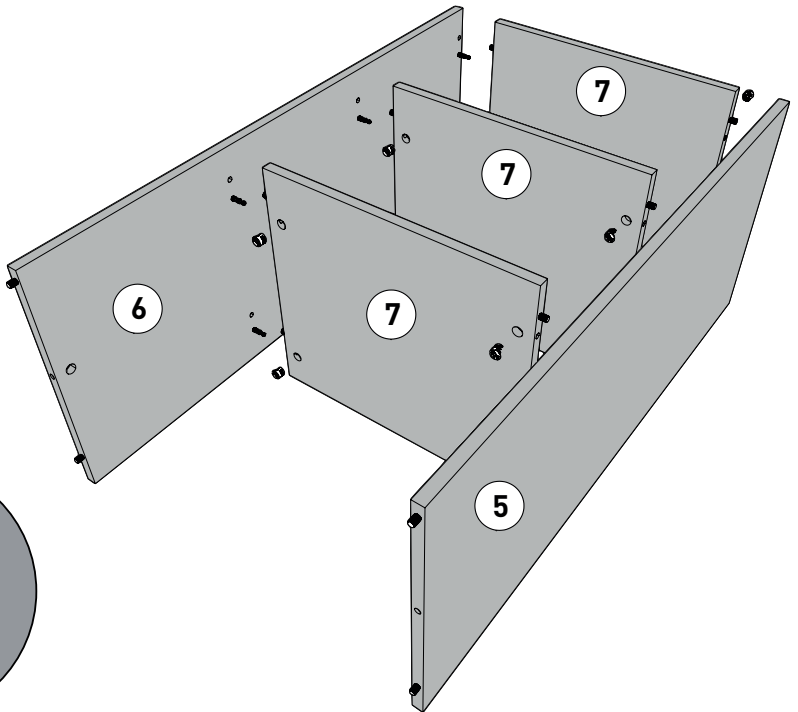
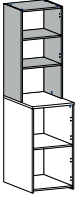


EN- Measure the diagonals of the piece of furniture to check for straightening. The measurement must be identical.

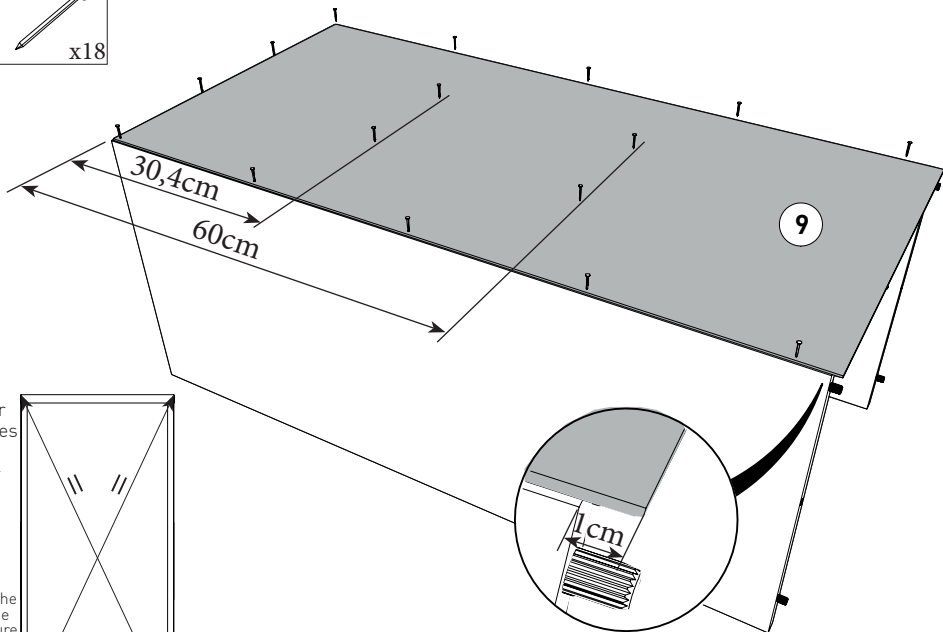
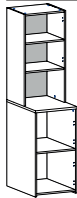
8 BSD
x12



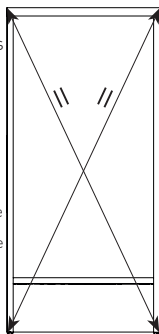
9 AI
x12



10 PA
x18



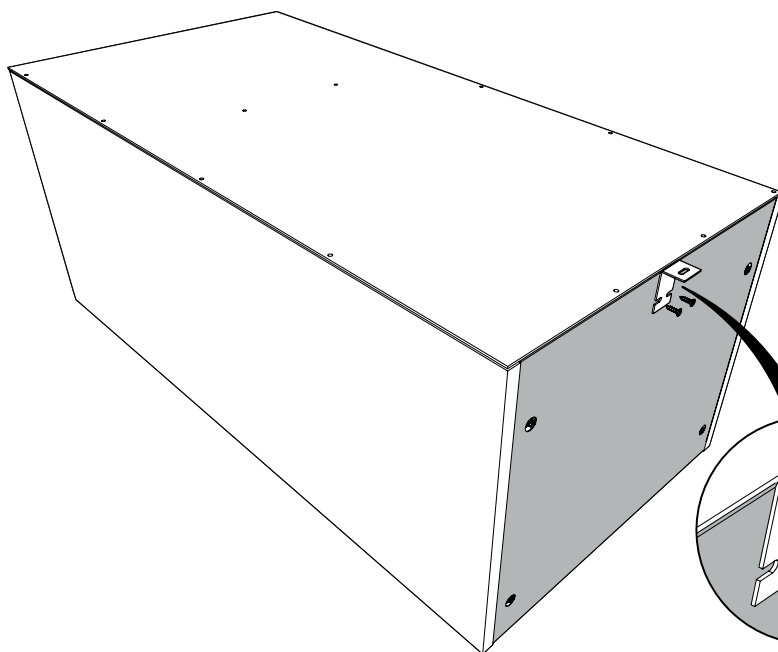
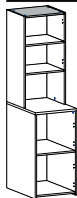
FR- Mesurer les diagonales du meuble pour vérifier l'équerrage. La mesure doit être identique.





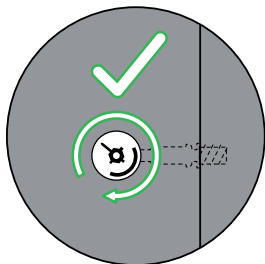
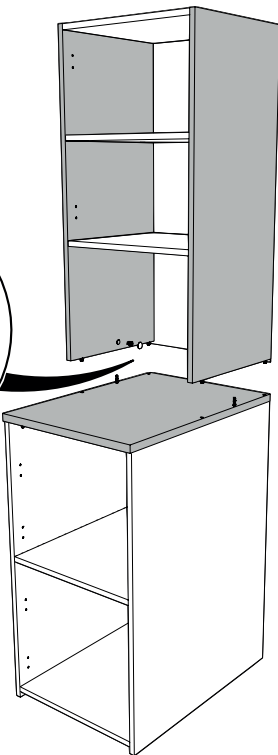
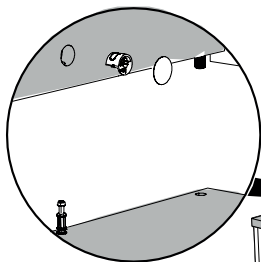
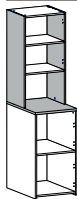
EN- Measure the diagonals of the piece of furniture to check for straightening. The measurement must be identical.


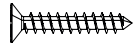
11 ZK
x1

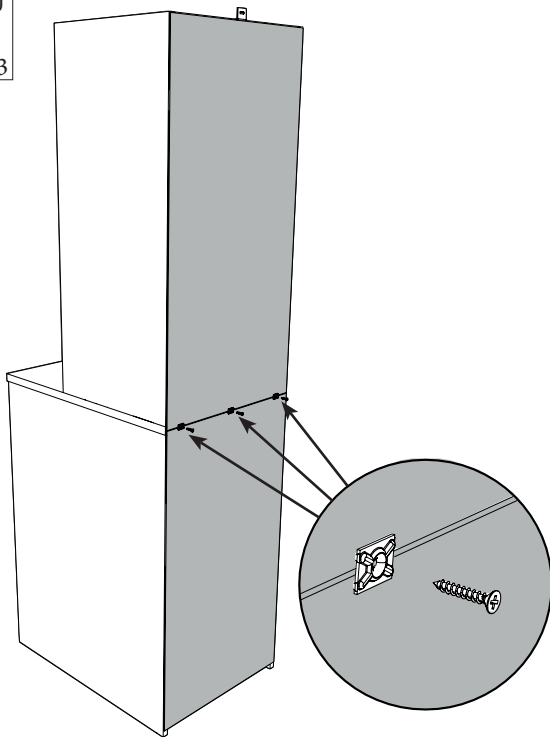
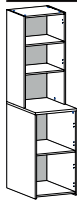
1,5cm VAF8
x2



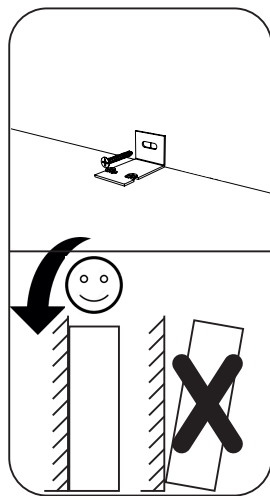
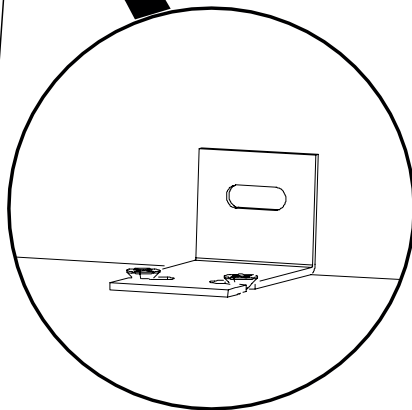
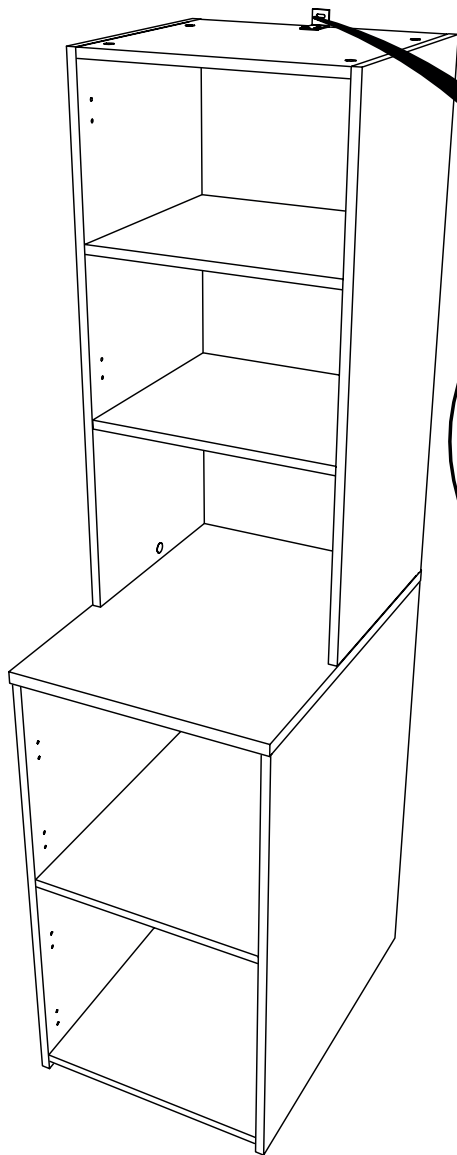
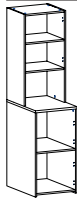
12	AI	BRC
		
	x2	



13	FA	WJ
		
	x3	x3



14



FR-Pour votre sécurité : Fixation du meuble au mur.

Attention, la fixation doit être réalisée par une personne compétente car cela nécessite des chevilles adaptées à la nature de votre mur.

EN-For your safety : the unit should be secured to the wall.

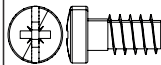
NB this should be carried out by a competent person as you must use the right rawl plug for your type of wall.

15

CDD



x2



CDS AA



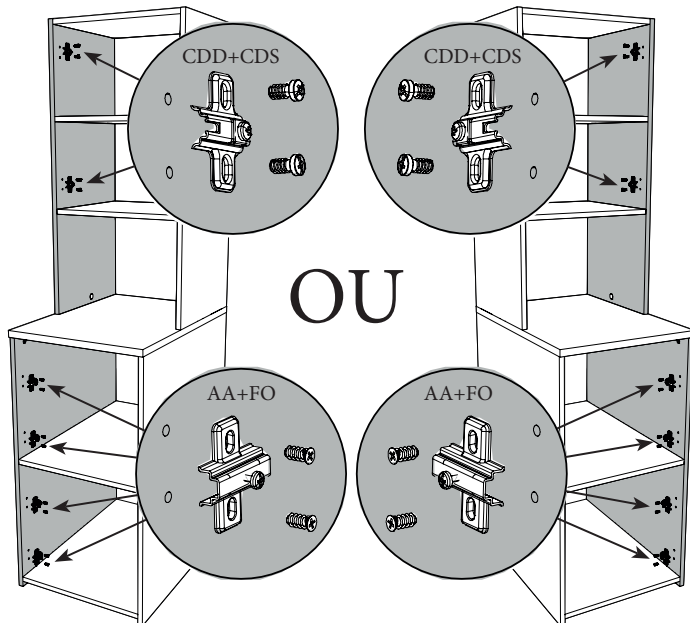
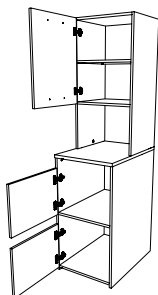
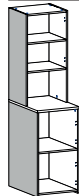
x4

x4

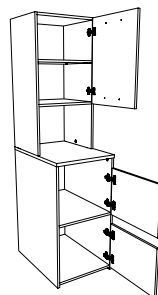


FO

x8

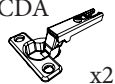


OU



16

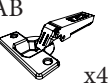
CDA



x2

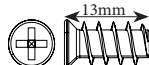


CDS AB



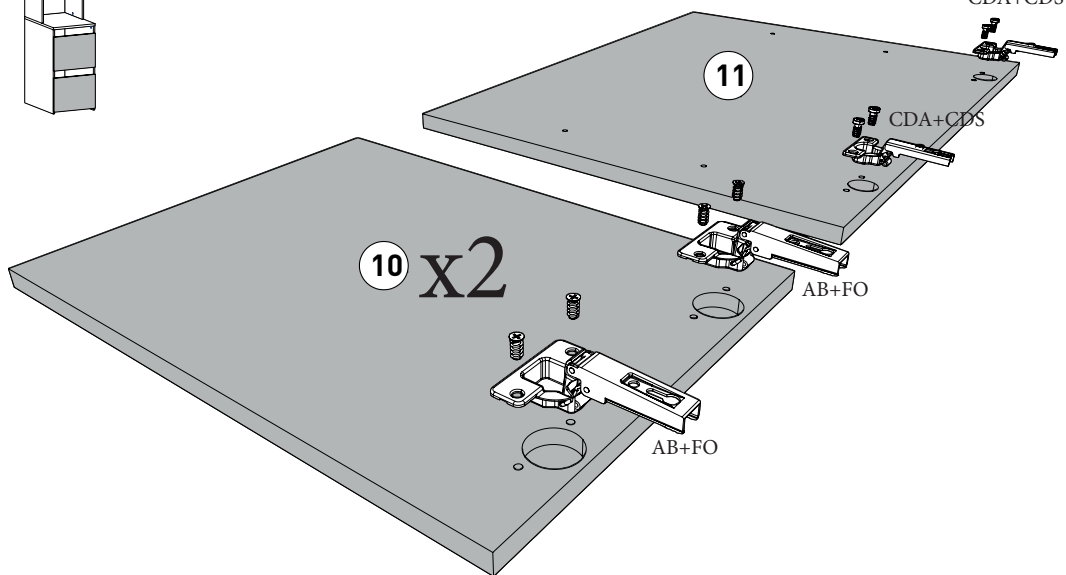
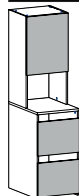
x4

x4

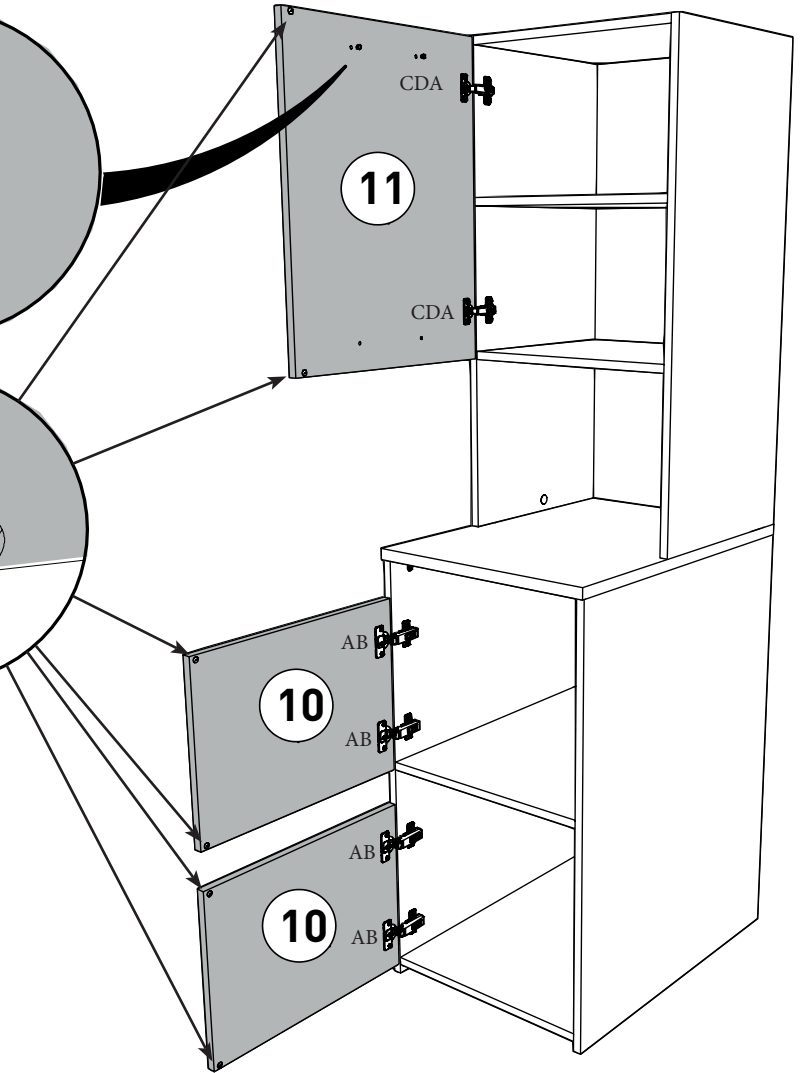
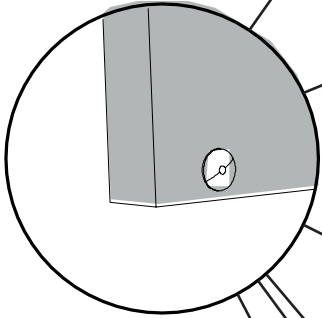
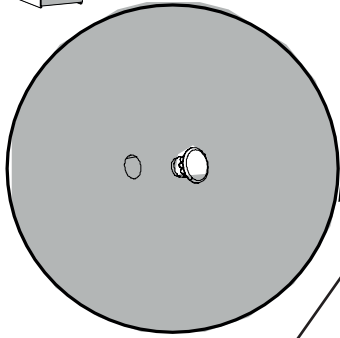
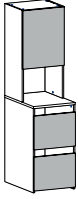


FO

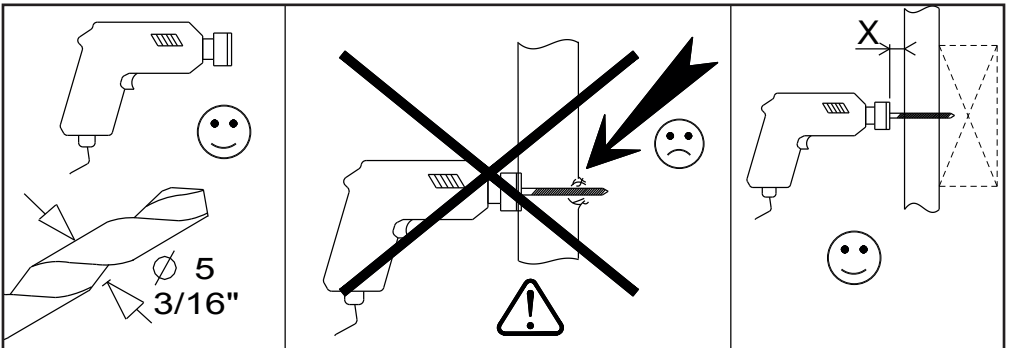
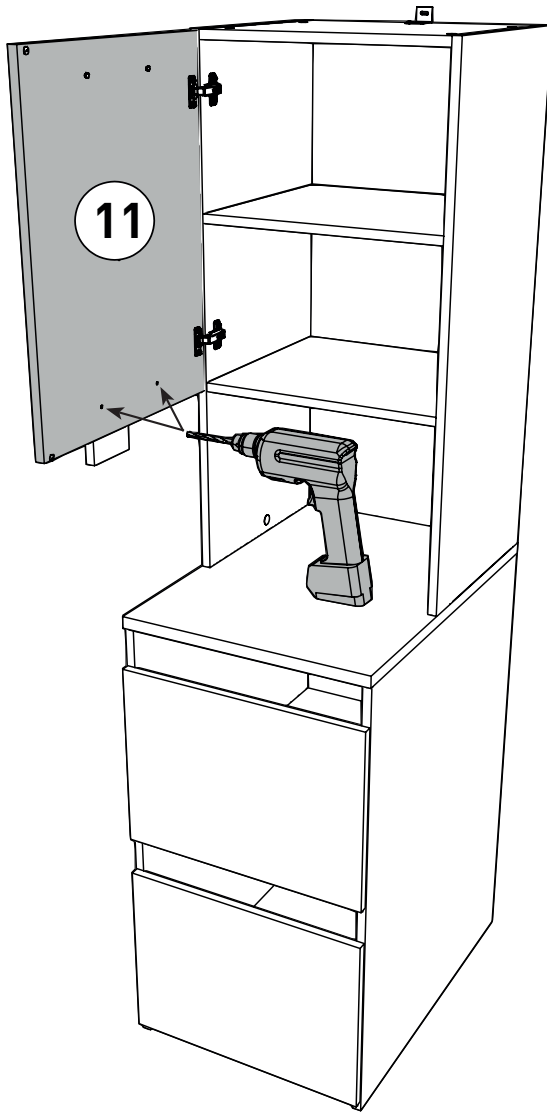
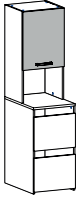
x8



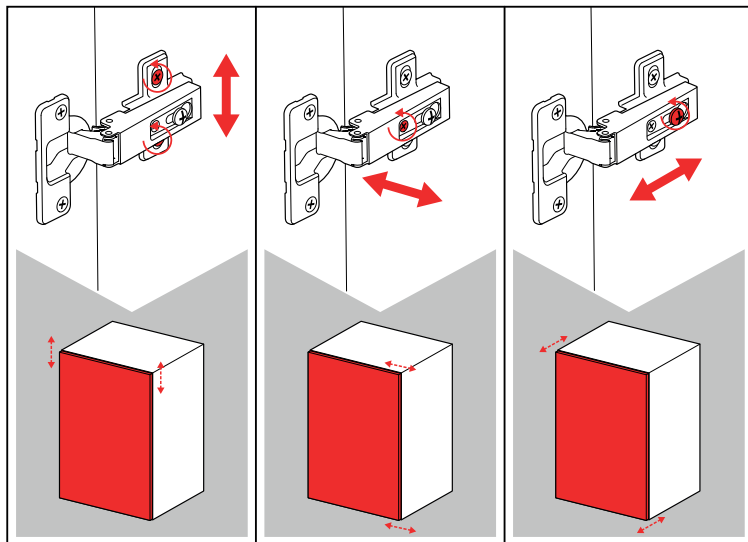
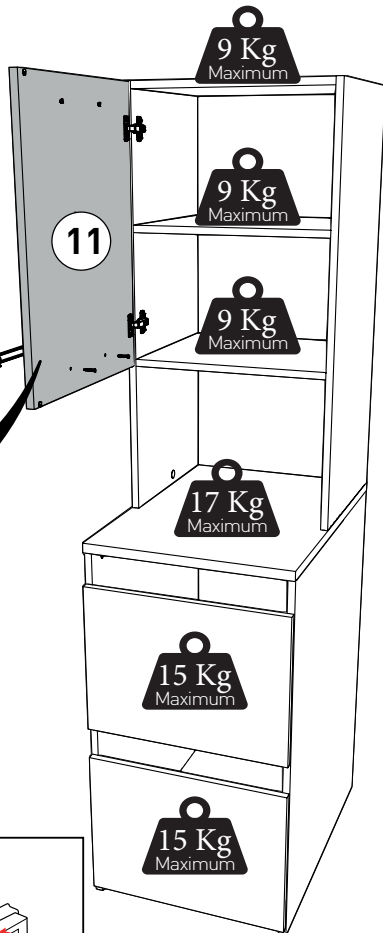
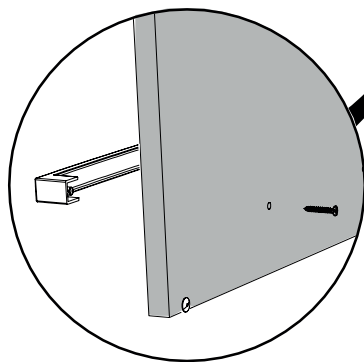
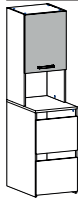
17 PAS x3 OO x2



18



19 PB
x1



LE TRI
+ FACILE



FR

Pensez à
donner ou recycler.



OU



OU



Association Magasin Déchèterie

<https://quefairedemesdechets.fr>