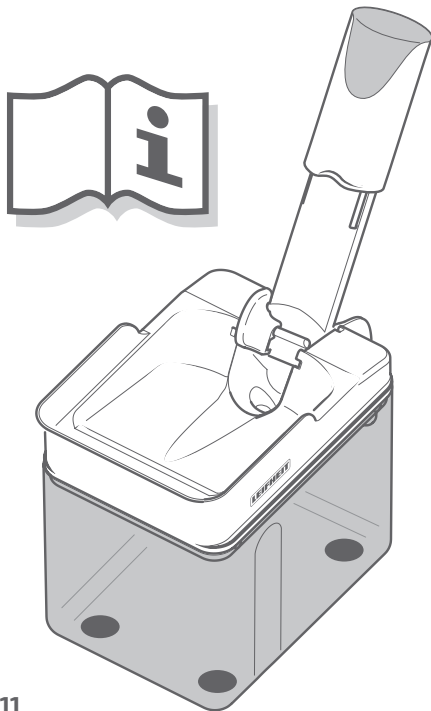
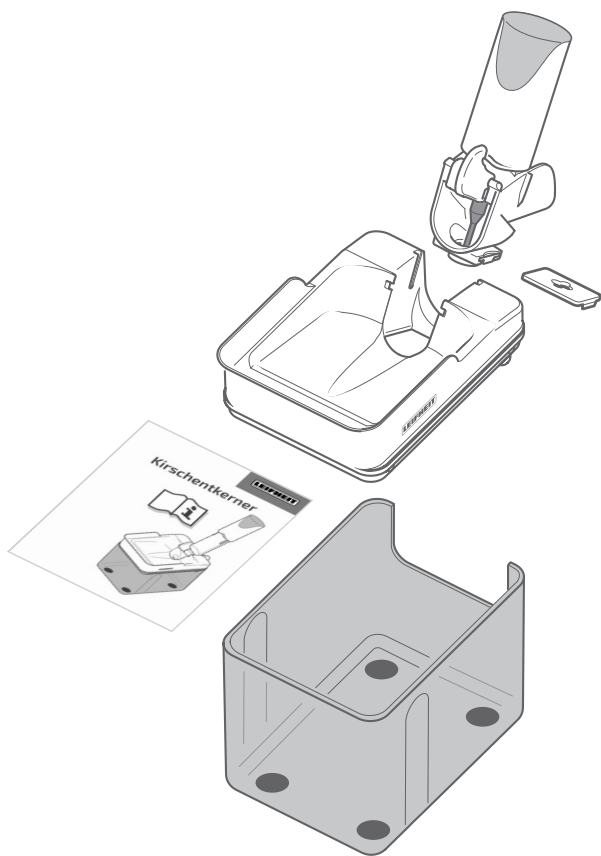


LEIFHEIT

Kirschkernker



Art.-Nr. 37211



- DE** Prüfen Sie beim Auspacken den Packungsinhalt auf Vollständigkeit und eventuelle Transportschäden. Benachrichtigen Sie in diesen Fällen bitte Ihren Händler oder den Leifheit Service.
- EN** When unpacking the packing contents, check the completeness and any damages from transit. In these cases, please contact your dealer or Leifheit Service.
- FR** Lors du déballage du contenu, vérifiez que l'emballage est complet et qu'il n'a pas été endommagé pendant le transport. Dans ce cas, veuillez contacter votre revendeur ou le service après-vente de Leifheit.
- NL** Controleer de inhoud van de verpakking bij het uitpakken op volledigheid en eventuele transportschade. Neem bij constatering van transportschade contact op met uw dealer of met Leifheit Service.
- CZ** Při rozbalování obsahu zkontrolujte úplnost balení a případné škody vzniklé při přepravě. V těchto případech uvědomte svého prodejce nebo servis Leifheit.
- SK** Pri vybalovaní obsahu balenia skontrolujte kompletnosť a prípadné poškodenia pri preprave. V prípade zistenia nedostatkov kontaktujte vášho predajcu alebo servis spoločnosti Leifheit.

- ES** Cuando desembale el contenido de la caja, compruebe que no falte nada y que no se hayan producido daños durante el transporte. En tal caso, por favor póngase en contacto con su distribuidor o con Leifheit Service.
- P** Ao desembalar os conteúdos, verifique a presença de todos os componentes, bem como a existência de quaisquer danos sofridos durante o transporte. Nesse caso, contacte o seu revendedor ou o Apoio da Leifheit.
- IT** Durante la rimozione dell'imballaggio, verificare la completezza della dotazione e l'assenza di danni dovuti al trasporto. In questo caso, contattare il rivenditore o l'Assistenza Leifheit.
- DK** Tjek ved udpakning af pakkens indhold, om varen er komplet eller den evt. er blevet beskadiget under transport. Henvend dig i så fald til vores forhandler eller Leifheit Service.
- S** Kontrollera vid uppackningen att leveransen är komplett och oskadd efter transporten. Kontakta i annat fall i din återförsäljare eller Leifheit Service.
- PL** Rozpakowując zawartość opakowania, sprawdź kompletność i ewentualne uszkodzenia powstałe podczas transportu. W takich przypadkach należy skontaktować się ze sprzedawcą lub serwisem firmy Leifheit.

- RU** При распаковке проверяйте содержимое на комплектность и наличие повреждений, которые могли возникнуть во время транспортировки. При наличии несоответствий обращайтесь к продавцу или в сервисную службу компании Leifheit.
- RO** Atunci când despachetați conținutul ambalajului, verificați dacă este complet și dacă prezintă deteriorări survenite în timpul transportului. În aceste cazuri, vă rugăm să contactați distribuitorul sau Leifheit Service.
- LT** Išpakuodami patikrinkite komplektacijos pilnumą ir galimus pažeidimus transportavimo metu. Pažeidimo atveju informuokite pardavėją arba „Leifheit“ klientų aptarnavimo skyrių.
- LV** Atverot iepakojumu, pārbaudiet tā saturu pilnību un iespējamus bojājumus, kas ir radušies transportēšanas laikā. Šādos gadījumos sazinieties ar preces pārdevēju vai Leifheit servisu.
- EST** Kontrollige pakendi sisu lahtipakkimisel selle kompleksust ja võimalikke transpordikahjustusi. Teavitage nendel juhtudel palun oma müügiesindajat või Leifheiti teenindust.
- H** A csomag kibontásakor ellenőrizze annak teljességét és a szállítás közben keletkezett esetleges károsodásokat. Ez utóbbi esetben forduljon a forgalmazóhoz vagy a Leifheit Szervizhez.

PRC

打开包装时，请检查设备是否完整以及是否存在运输损伤。如缺少部件或存在运输损伤，请联系当地经销商或 Leifheit 服务部门。

UKR

При розпакуванні перевірте вміст упаковки на комплектність, а також на наявність можливих пошкоджень при транспортуванні. За необхідності повідомте про них свого дилера або сервісну службу Leifheit.

SLO

Po odpiranju paketa preverite, ali je vsebina popolna in da ni poškodovana zaradi transporta. V takem primeru obvestite svojega prodajalca ali servis družbe Leifheit.

ARAB

افحص مدى اكتمال محتويات العبوة عند تفريغها
والأضرار المحتملة التي لحقت بها عند النقل
في هذه الحالات يرجى إبلاغ التاجر أو خدمة لايפהايت

BG

При разпаковането проверете съдържанието на опаковката за пълнота и евентуални транспортни щети. В тези случаи уведомете вашия търговец или сервиза на Leifheit.

TR

Paket içeriğinin ambalajını açarken içeriğin eksik ve hasarlı olup olmadığını kontrol edin. Paket içeriğinin hasarlı veya eksik olması halinde lütfen bayinizi veya Leifheit servisini bilgilendirin.



SICHERHEITSBESTIMMUNGEN



1. Verwenden Sie den Kirschentkerner nur, wie in dieser Anleitung beschrieben.



2. Kinder dürfen nicht mit dem Gerät spielen. Kinder dürfen das Gerät nicht ohne Aufsicht reinigen oder warten.



3. Nur zur Verwendung im Haushalt



4. ACHTUNG! Beim Handhaben des Metallstößels besteht an den Schneiden Verletzungsgefahr.



SAFETY REGULATIONS



1. Only use the cherry stoner as described in this manual.



2. Children may not play with the device. Children must not clean or maintain the unit without supervision.



3. For household use only.



4. WARNING! When handling the metal plunger, there is a risk of injury hazard at the cutting edges.

FR

RÈGLES DE SÉCURITÉ



1. N'utilisez le dénoyauteur cerises que comme décrit dans ce manuel.



2. Les enfants ne sont pas autorisés à jouer avec l'appareil. Les enfants ne doivent pas nettoyer ou entretenir l'appareil sans surveillance.



3. Pour usage domestique seulement.



4. AVERTISSEMENT! Lors de la manipulation du vérin métallique, il y a un risque d'endommagement des tranchants.

NL

VEILIGHEIDSAANWIJZINGEN



1. Gebruik de kersenontpitter alleen zoals beschreven in deze gebruiksaanwijzing.



2. Kinderen mogen niet met apparaat spelen. Kinderen mogen het apparaat niet zonder toezicht reinigen of onderhouden.



3. Alleen bestemd voor huishoudelijk gebruik.



4. LET OP! Bij het gebruik van de metalen stoter bestaat bij de messen LETSELGEVAAR.



SBEZPEČNOSTNÍ USTANOVENÍ



1. Používejte odpeckovač pouze tak, jak je popsáno v tomto návodu.



2. Děti si nesmí s přístrojem hrát. Děti nesmí přístroj čistit ani provádět jeho údržbu bez dohledu.



3. Pouze pro použití v domácnosti.



4. POZOR! Při manipulaci s kovovými částmi hrozí nebezpečí poranění o ostří.



BEZPEČNOSTNÉ USTANOVENIA



1. V Odkôstkovač používajte len podľa tohto návodu.



2. Deti sa nesmú s prístrojom hrať. Deti nesmú prístroj čistiť a vykonávať jeho údržbu bez dozoru.



3. Určené len na použitie v domácnosti



4. POZOR! Pri manipulácii s kovovými časťami hrozí na rezných hranách nebezpečenstvo poranenia.



NORMAS DE SEGURIDAD



1. Solo use el saca huesos para cerezas como se describe en este manual.



2. Los niños no pueden jugar con el dispositivo. Los niños no deben limpiar o mantener el dispositivo sin supervisión.



3. Solo para uso doméstico.



4. ¡ADVERTENCIA! Cuando se maneja el émbolo de metal, existe en los bordes de las cuchillas un RIESGO DE LESIÓN.



DETERMINAÇÕES DE SEGURANÇA



1. Apenas utilize o descascador de cerejas como descrito neste manual.



2. As crianças não podem brincar com o aparelho. As crianças não podem limpar ou efetuar a manutenção do aparelho sem vigilância.



3. Apenas para uso doméstico.



4. ATENÇÃO! Durante o manuseamento do pilão metálico existe PERIGO DE FERIMENTOS nas lâminas.



AVVERTENZE PER LA SICUREZZA



1. Utilizzare lo snocciola-ciliegie rispettando la destinazione d'uso descritta nelle presenti istruzioni.



2. I bambini non devono giocare con il dispositivo. Non consentire ai bambini di pulire o manutentare il dispositivo senza la supervisione di un adulto.



3. Destinato al solo utilizzo in ambito domestico.



4. ATTENZIONE! Rischio di lesioni in corrispondenza delle lame durante l'uso del pestello metallico.



SIKKERHEDSBESTEMMELSER



1. Brug altid kun kirsebærudsteneren som beskrevet i nærværende brugsanvisning.



2. Børn må ikke lege med kirsebærudsteneren. Børn må ikke rengøre eller vedligeholde kirsebærudsteneren uden opsyn.



3. Kun til brug i husholdningen.



4. OBS! Ved håndtering af metalstøderen er der fare for kvæstelser på knivene.

S

SÄKERHETSBESTÄMMELSER



1. Använd Kirschentkerner endast på det sätt som beskrivs i denna bruksanvisning.



2. Barn får inte leka med apparaten. Barn får inte rengöra eller serva apparaten utan övervakning.



3. Endast för användning i hushåll.



4. OBS! Vid hantering av metallmorteln finns det risk att skada sig på skären.

PL

ZASADY BEZPIECZEŃSTWA



1. Dryłownicy do wiśni używać tylko w sposób opisany w tej instrukcji.



2. Dzieciom nie wolno bawić się urządzeniem. Dzieci bez nadzoru nie mogą czyścić ani serwisować urządzenia.



3. Tylko do użytku domowego.



4. UWAGA! Podczas posługiwania się metalowym popychaczem istnieje ryzyko zranienia na krawędziach tnących.



ПРАВИЛА ТЕХНИКИ БЕЗОПАСНОСТИ



1. Устройство для удаления косточек из вишен разрешается применять только так, как описано в настоящем руководстве.



2. Запрещается использовать устройство в качестве детской игрушки. Запрещается очистка или техническое обслуживание устройства детьми без присмотра взрослых.



3. Использовать только в домашнем хозяйстве.



4. **ВНИМАНИЕ!** При работе с металлическим толкателем существует опасность пореза его лезвия.



DISPOZIȚII DE SECURITATE



1. Utilizați dispozitivul de scos sămburi pentru cireșe numai conform descrierii din acest manual.



2. Copiilor nu le este permis să se joace cu aparatul. Curățarea sau întreținerea aparatului nu este permisă copiilor fără supraveghere.



3. Numai pentru utilizare în mediul casnic.



4. **ATENȚIE!** La manevrarea percutorului metalic apare pericol de vătămare la muchiile tăietoare.



SAUGOS TAISYKLĖS



1. Vyšnių kauliukų išėmiklį naudokite tik vadovaudamiesi šia instrukcija.



2. Neleiskite vaikams žaisti su prietaisu. Vaikams neleidžiama be priežiūros valyti ir prižiūrėti prietaiso.



3. Tik buitiniam naudojimui.



4. DĖMESIO! Naudodami metalinį stumtuvą atkreipkite dėmesį į aštirus kraštus. Pavojus susižaloti.



DROŠĪBAS NOTEIKUMI



1. Izmantojiet ķiršu kauliņu izņemšanas ierīci tikai instrukcijā aprakstītajā veidā.



2. Bērniem nav atļauts spēlēt ar šo ierīci. Bērniem nav atļauts bez pieaugušo uzraudzības tīrīt šo ierīci vai veikt tās apkopes darbus.



3. Ierīce ir paredzēta izmantošanai tikai mājāsaimniecībā.



4. UZMANĪBU! Rīkojoties ar metāla bīdstieņiem, pastāv asmeņu izraisīts savainojuma gūšanas risks.

EST

OHUTUSTINGIMUSED



1. Kasutage kirsikivieemaldajat ainult nii, nagu käesolevas juhendis kirjeldatud.



2. Lapsed ei tohi seadmega mängida. Lapsed ei tohi seadet ilma järelevalveta puhastada või hooldada.



3. Kasutamiseks ainult kodumajapidamises.



4. TÄHELEPANU! Metalltõukuri käsitsemisel esineb teradel vigastusoht

H

BIZTONSÁGI RENDELKEZÉSEK



1. A meggy magozót csak a jelen útmutatóban leírtaknak megfelelően használja.



2. Gyermekek nem játszhatnak a készülékkel. Gyermekek felügyelet nélkül nem tisztíthatják és nem tarthatják karban a készüléket.



3. Csak háztartási használatra.



4. FIGYELEM! A fém kinyomó kezelése során vágási sérülés veszélye áll fenn.



安全规定



1. 只能按照本说明书使用樱桃去核器。



2. 去核器不能用作儿童玩具。
儿童只能在家人陪同下清洁或维修去核器。



3. 仅供家庭使用。



4. 注意！操作金属柱塞时可能被刀刃割伤。



ПРАВИЛА ТЕХНІКИ БЕЗПЕКИ



1. Використовуйте пристрій для видалення кісточок лише таким чином, як це описано в цій інструкції.



2. Дітям забороняється гратися з пристроєм. Дітям забороняється чистити або обслуговувати пристрій без нагляду.



3. Для використання лише у домашньому господарстві



4. УВАГА! При використанні металевого пристрою для видалення кісточок існує небезпека травмування ріжучими краями.

(SLO)

VARNOSTNI PREDPISI



1. Izkoščičevalce češenj uporabljajte le tako, kot je opisano v teh navodilih.



2. Otroci se z napravo ne smejo igrati. Otroci naprave ne smejo čistiti ali popravljati brez nadzora odraslih.



3. Samo za uporabo v gospodinjstvu.



4. POZOR! Pri delu s kovinskim batom je na rezilu nevarnost poškodbe.

(ARAB)

قوانين السلامة



1. لا تستخدم ملباب الكرز إلا على النحو الوارد في هذه التعليمات



2. لا يُسمح للأطفال باللعب بالجهاز. غير مسموح للأطفال بغسل الجهاز أو صيانته دون إشراف.



3. لا يُستخدم الجهاز إلا في المنزل



4. تنبيه! عند تشغيل المكبس المعدني شمة خطيرة في التعرض لإصابة عند القطع.



УКАЗАНИЯ ЗА БЕЗОПАСНОСТ



1. Използвайте уреда за отстраняване на костилки само така, както е описано в това ръководство.



2. Деца не бива да играят с уреда. Деца не бива да почистват или поддържат уреда без надзор.



3. Да се ползва само в домакинството.



4. **ВНИМАНИЕ!** При работа с металното бутало има опасност от нараняване при острието.

TR

EMNİYET KURALLARI



1. Kiraz ve vişne çekirdek çıkartma cihazını, sadece bu kılavuzda tanımlandığı şekilde kullanın.



2. Çocukların cihazla oynamamaları gerekir. Çocukların, yanlarında bir erişkin olmadan cihazın temizlik ve bakım işlemlerini yapmamaları gerekir.

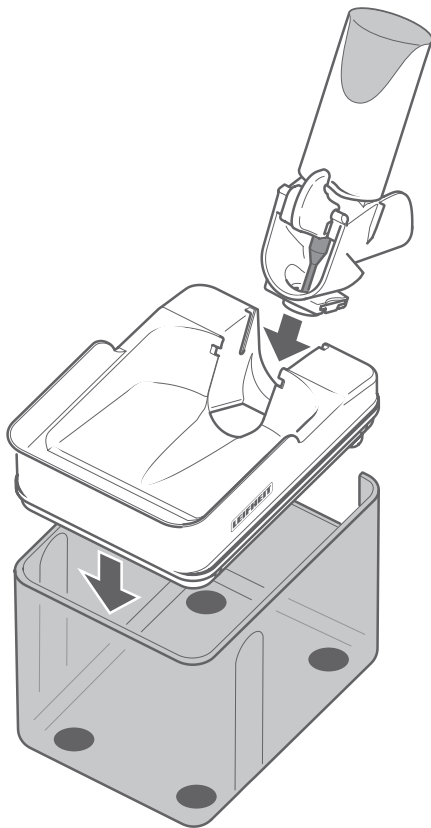


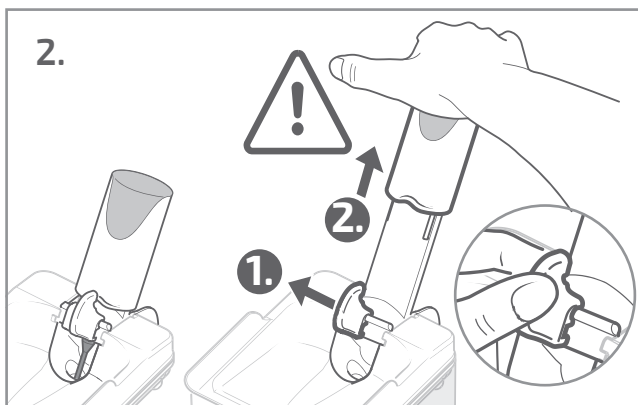
3. Cihaz sadece ev kullanımı için tasarlanmıştır.



4. DİKKAT! Metal pistonun sivri kenarları yaralanma tehlikesi oluşturur

1.





Inbetriebnahme

Start-up

Mise en service

In bedrijf stellen

Uvendí do provozu

Uvendenie do prevádzky

Puente en servicio

Colocação em funcionamento

Messa in funzione

Ibrugtagning

Idrifttagande

Uruchamianie

Ввод в эксплуатацию

Pornirea

Naudojimo pradžia

Darba sākšana

Alustamine

Első lépések

启动

Введення в експлуатацію

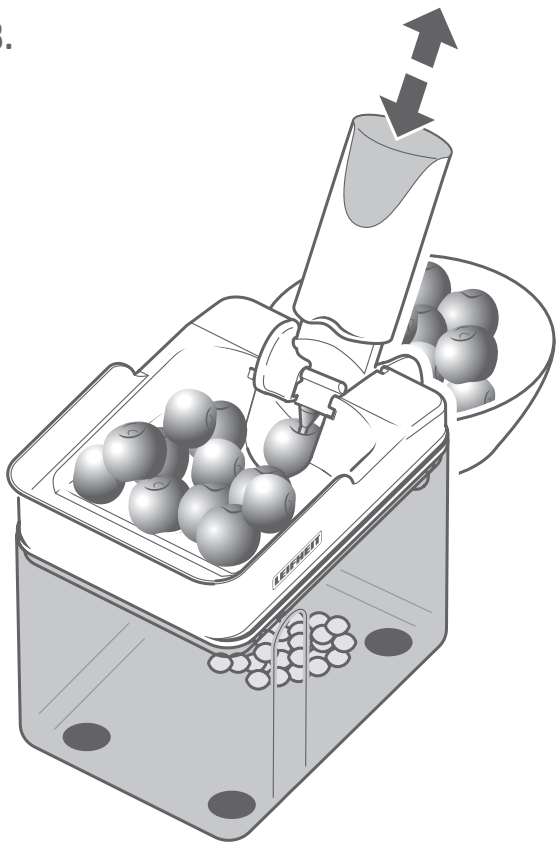
Zagon

تشغيل الجهاز

Стартиране

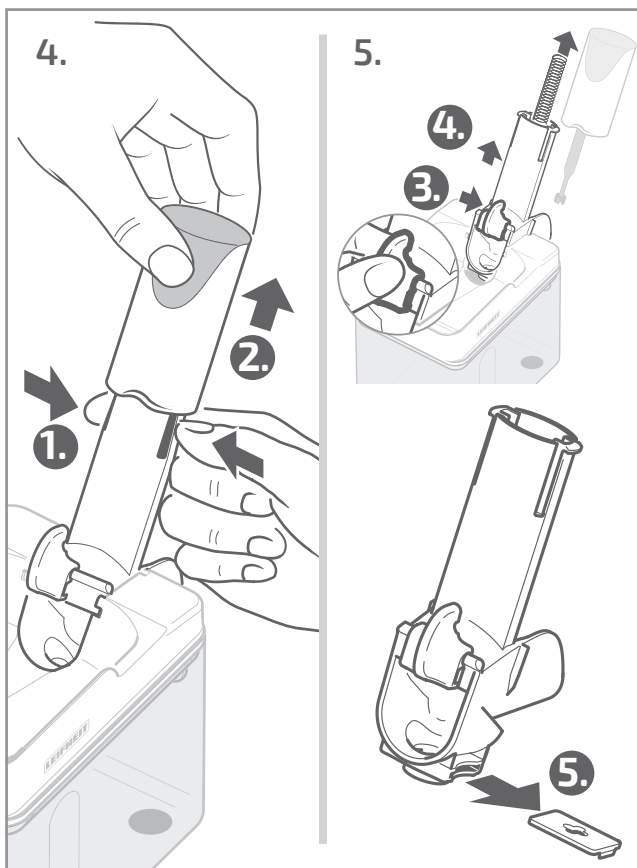
İşletime alınması

3.



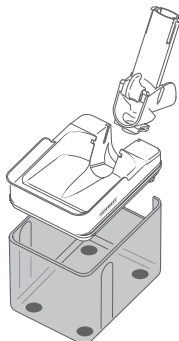
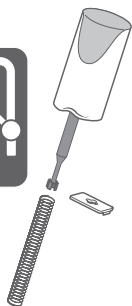
Anwendung
Use
Utilisation
Gebruik
Použití
Použitie
Aplicación
Aplicação
Utilizzo
Anvendelse
Användning
Zastosowanie

Применение
Utilizare
Naudojimas
Lietošana
Kasutamine
Használat
使用
Використання
Upraba
كيفية استخدام الجهاز
Употреба
Kullanım

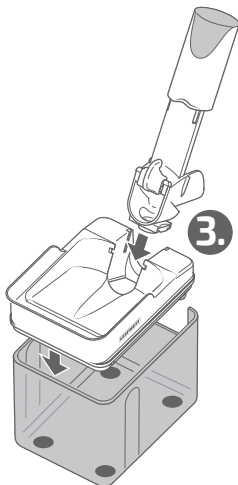
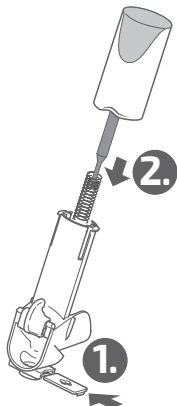


Reinigung und Pflege
Cleaning and Maintenance
Nettoyage et entretien
Reiniging en onderhoud
Čištění a péče
Čistenie a ošetrovanie
Limpieza y mantenimiento
Limpeza e conservação
Pulizia e manutenzione
Rengøring og vedligeholdelse
Rengöring och skötsel
Czyszczenie i pielęgnacja
Чистка и уход
Curățarea și întreținerea
Valymas ir priežiūra
Tīrīšana un kopšana
Puhastamine ja hooldus
Tisztítás és karbantartás
清潔和保養
Чищення та догляд
Čiščenje in vzdrževanje
تنظيف الجهاز وصيانته
Почистване и поддръжка
Temizliği ve bakımı

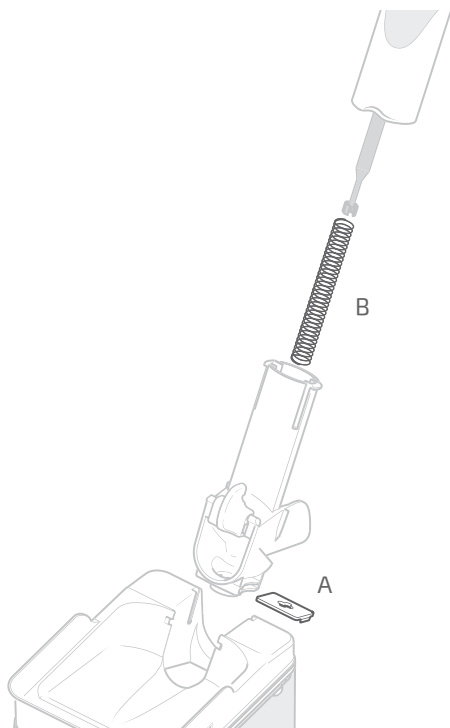
6.



7.



Reinigung und Pflege
Cleaning and Maintenance
Nettoyage et entretien
Reiniging en onderhoud
Čištění a péče
Čistenie a ošetrovanie
Limpieza y mantenimiento
Limpeza e conservação
Pulizia e manutenzione
Rengøring og vedligeholdelse
Rengöring och skötsel
Czyszczenie i pielęgnacja
Чистка и уход
Curățarea și întreținerea
Valymas ir priežiūra
Tīrīšana un kopšana
Puhastamine ja hooldus
Tisztítás és karbantartás
清洁和保养
Чищення та догляд
Čiščenje in vzdrževanje
تنظيف الجهاز وصيانته
Почистване и поддръжка
Temizliği ve bakımı



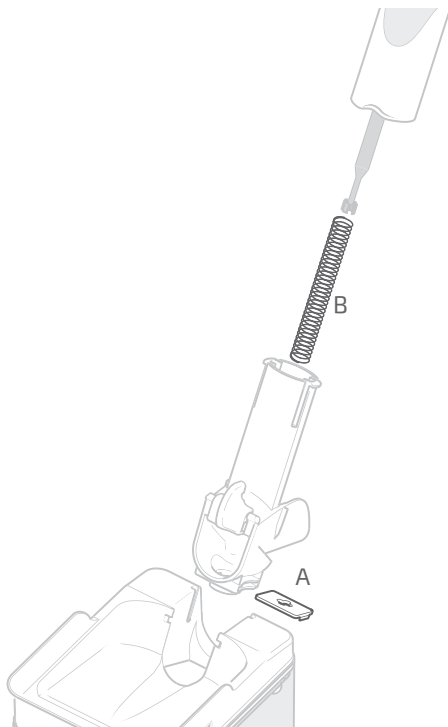
DE

Ersatzteile Artikel-Nr 37213 (Abstreifgummi A und Feder B) sind bei Ihrem Fachhändler erhältlich.

EN

Spare parts Part no. 37213 (scraper A and spring B) are available at your local dealer.

- FR** Pièces de rechange Réf. 37213 (décapant A et resort B) sont disponibles chez votre revendeur local.
- NL** Reservedelen onderdeel-nr. 37213 (schraper A en veer B) zijn verkrijgbaar bij uw plaatselijke handelaar.
- CZ** Náhradní díly č. 37213 (škrabák A a pružina B) jsou dostání u příslušného místního prodejce.
- SK** Náhradné diely č. 37213 (stierač A pružina B) sú k dispozícii u vášho miestneho predajcu.
- ES** Piezas de repuesto parte no. 37213 (raspador A y muelle B) están disponibles en su distribuidor local.
- P** Peças de reposição da peça Não há. 37213 (raspador A e mola B) estão disponíveis no seu revendedor local.
- IT** Pezzi di ricambio No. 37213 (gommino A e molla B) sono disponibili presso il vostro rivenditore locale.
- DK** Reservedele Varenr. 37213 (afstrygergummi A og fjeder B) er tilgængelige hos din lokale forhandler.
- S** Reservdelar Det. 37213 (skraper A och fjäder B) finns att köpa hos din lokala återförsäljare.
- PL** Części zamienne nr. 37213 (skrobak A i sprężyna B) są dostępne u lokalnego sprzedawcy.



RU Запасные части артикул. 37213 (скребковая резина A и пружина B) имеются у местного дилера.

RO Nr. piesă de schimb 37213 (raclorul A și arcul B) disponibil la dealerul dvs. local.

- LT** Atsargines detales Nr. 37213 (gremžtuką A ir spirale B) galima gauti iš vietinio platintojo.
- LV** Rezerves daļas Nr. 37213 (skrāpis A un atspere B) ir pieejamas pie vietējā izplatītāja.
- EST** Varuosad koodiga 37213 (puhasti A ja vedru B) on saadaval kohaliku edasimüüja juures.
- H** Pótalkatrészek Cikksz. 37213 (magozó-gumi A és rugó B) szakkereskedésekben kapható.
- PRC** 配件型号 37213 (橡胶刮板 A 和 弹簧 B) 在当地经销商处有售。
- UKR** Запасні частини № 37213 (стержень А та пружина В), можливо придбати у місцевого ділера.
- SLO** Rezervni deli Del št. 37213 (strgalo A in vzmet B) je na voljo pri vašem trgovcu.
- ARAB** قطع الغيار رقم القطعة 37213 (المكشطة والزنبك) متوفرة لدى وكيلك المحلي
- BG** Резервни части част № 37213 (стъргалка А и пружина В) се предлагат при вашия местен търговец.
- TR** Yedek parçalar Ürün no. 37213 (kazıyıcı A ve basınç bahar B) yerel bayilerinde mevcuttur.



Quality and Design by Leifheit AG
Leifheitstraße 1
D-56377 Nassau/Germany
www.leifheit.com

Technische Änderungen vorbehalten / Subject to technical modifications 07/2018