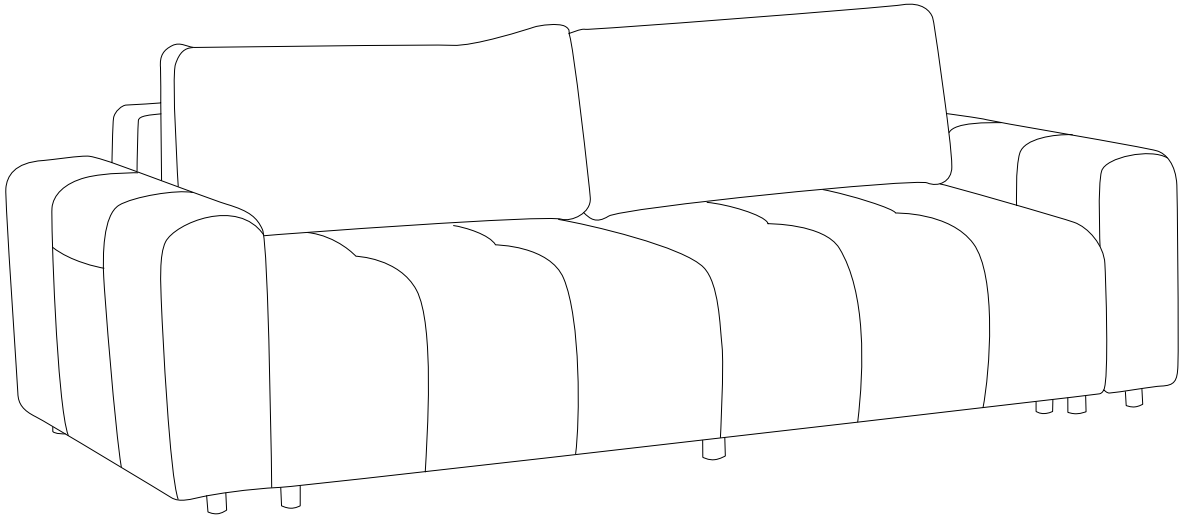
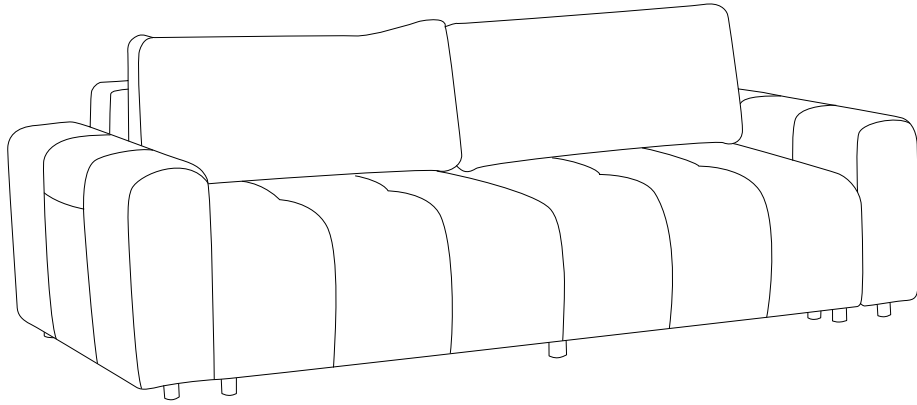
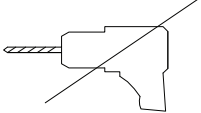
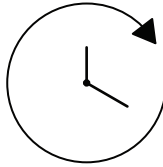
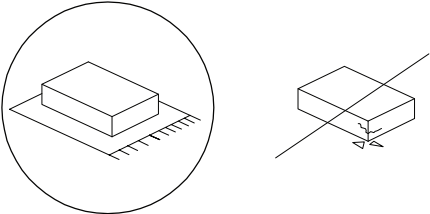




INNVIK

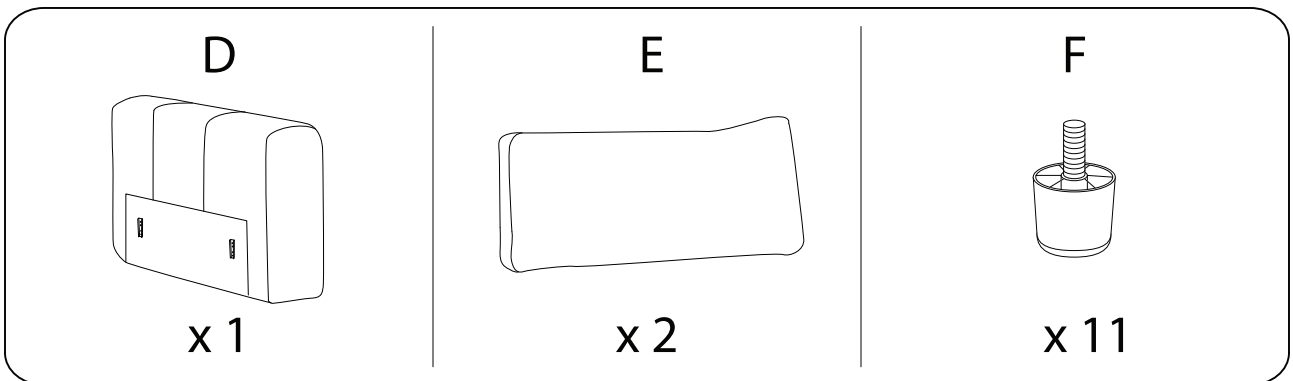
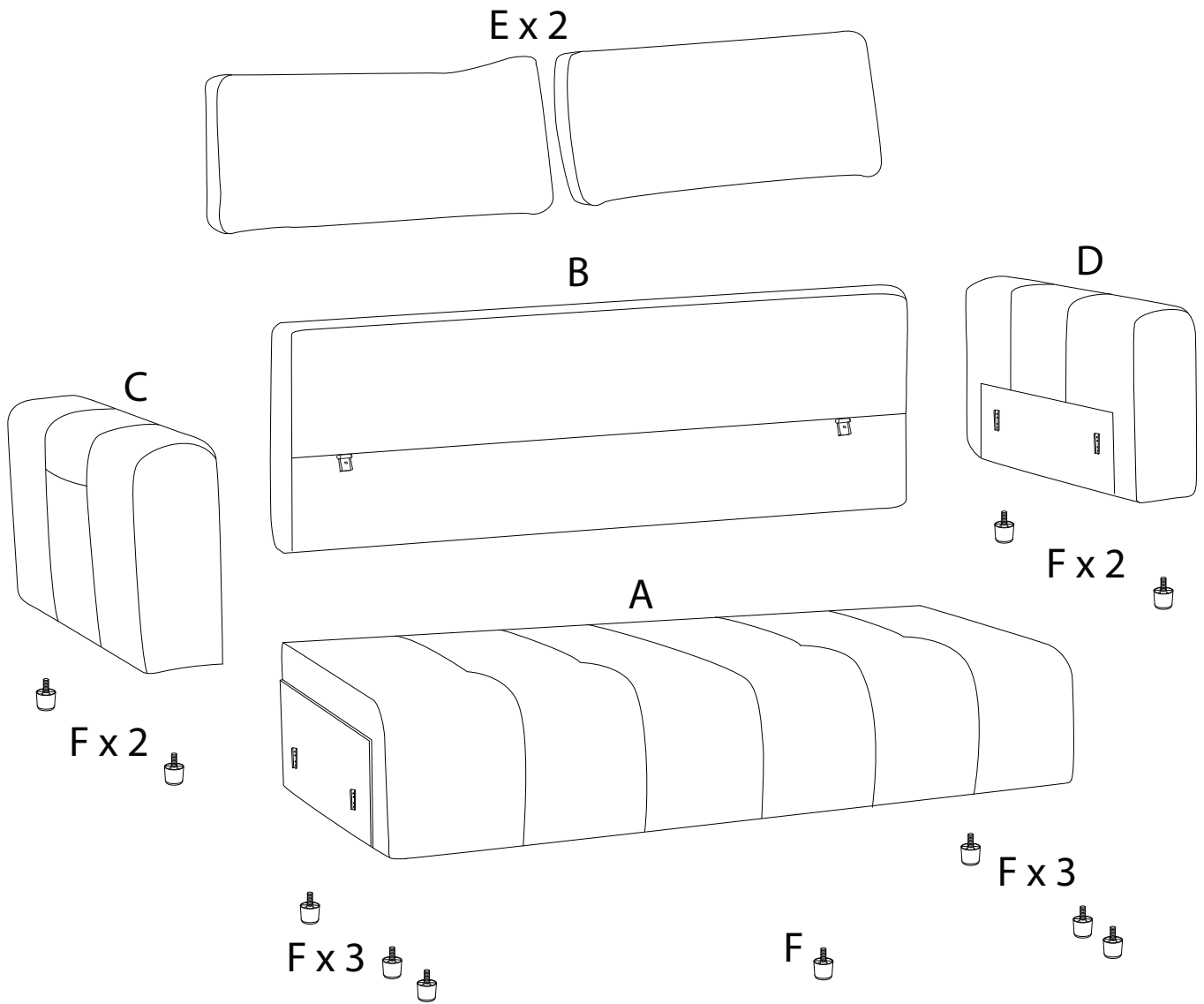
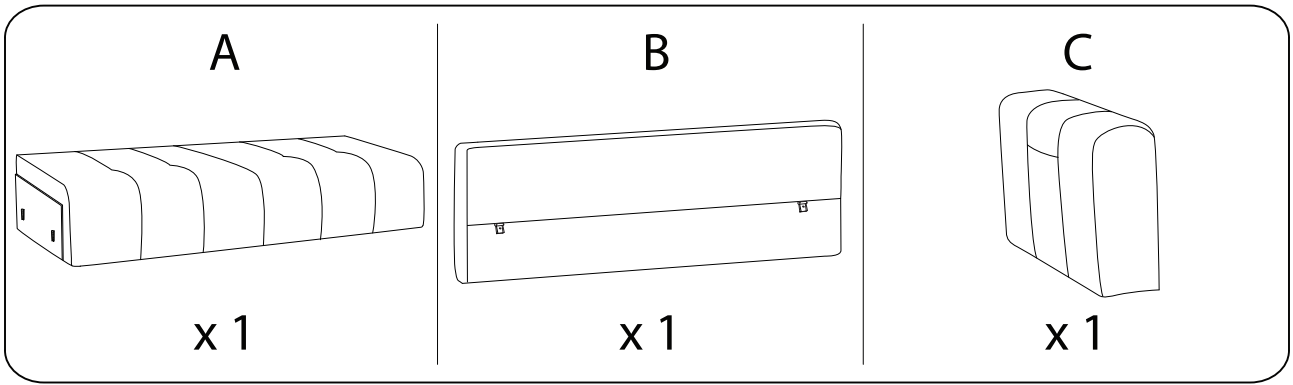




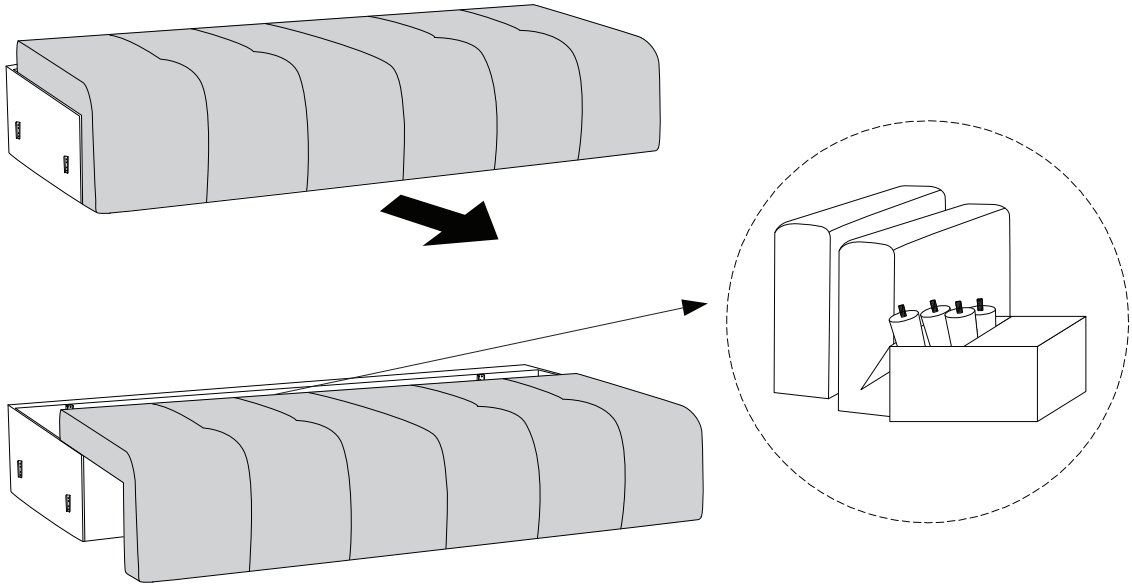
20'

2



!

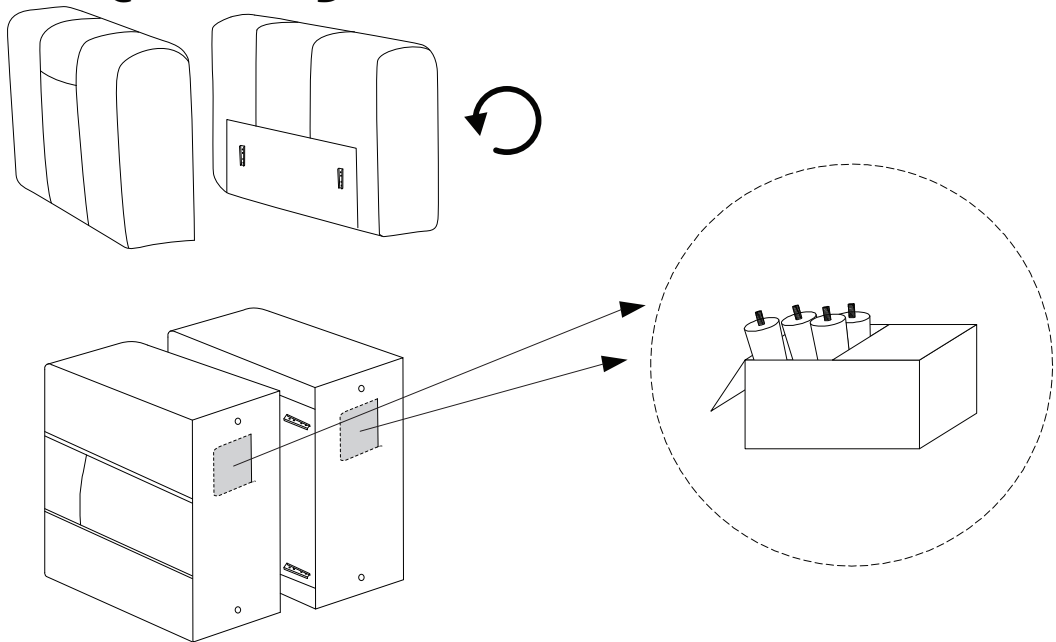
A



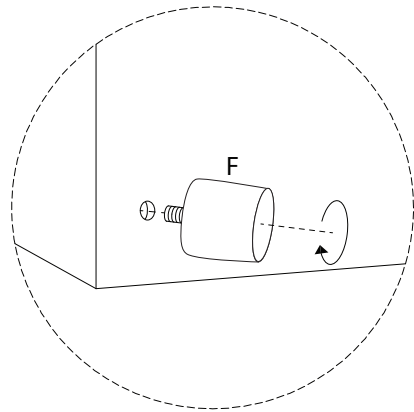
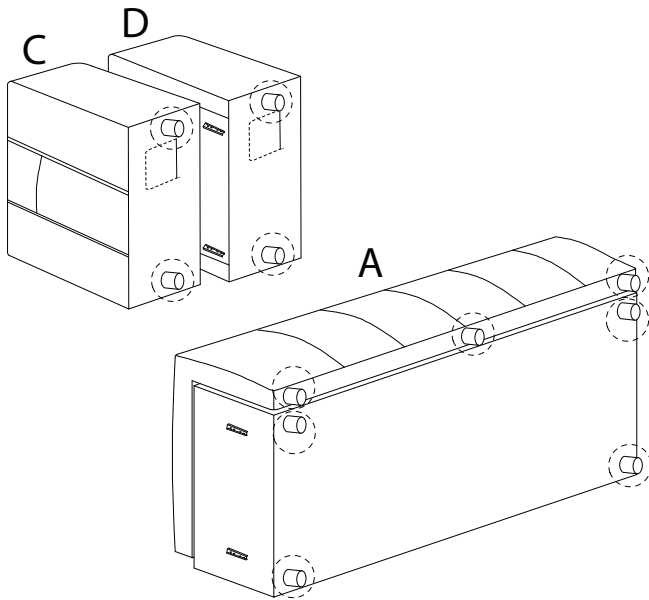
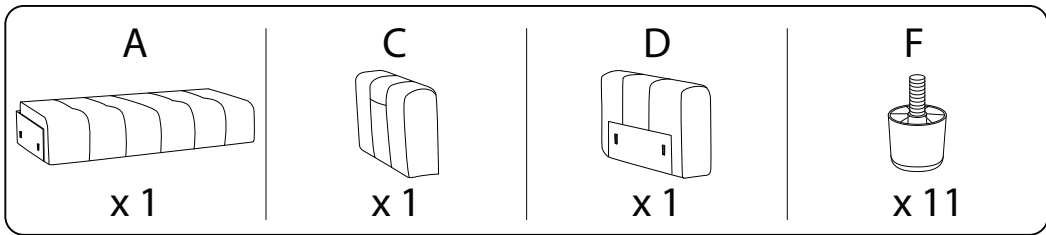
!

C

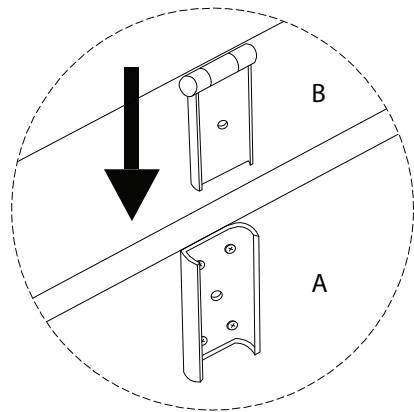
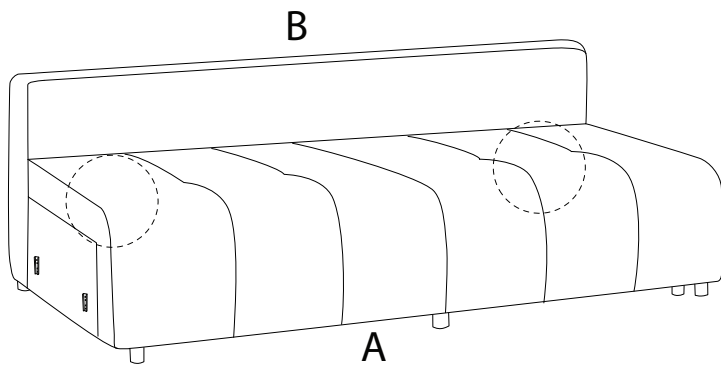
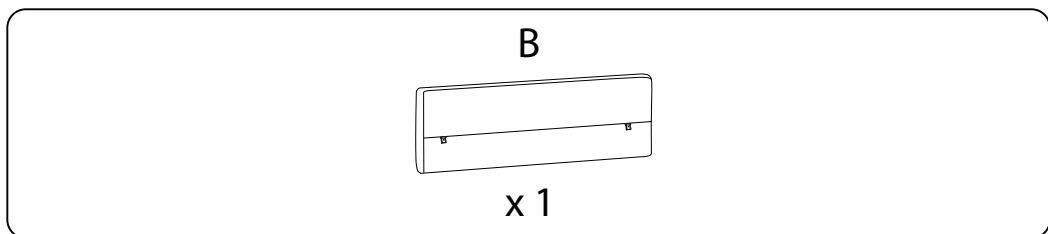
D



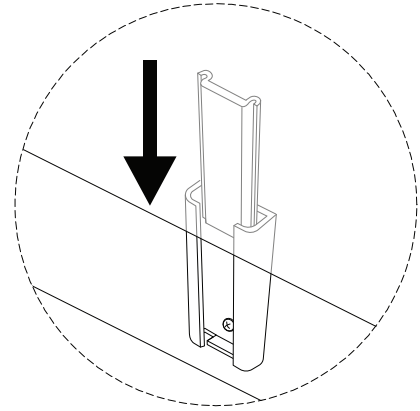
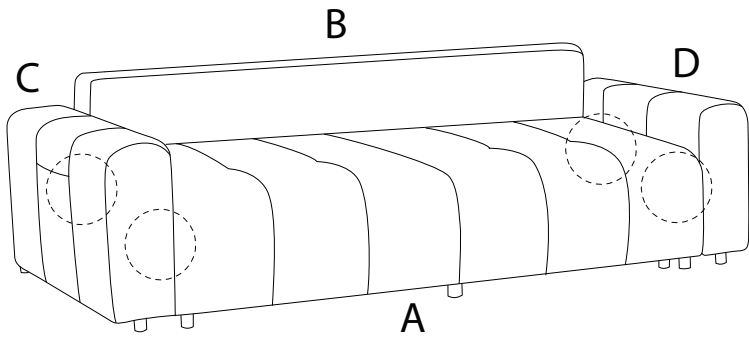
1



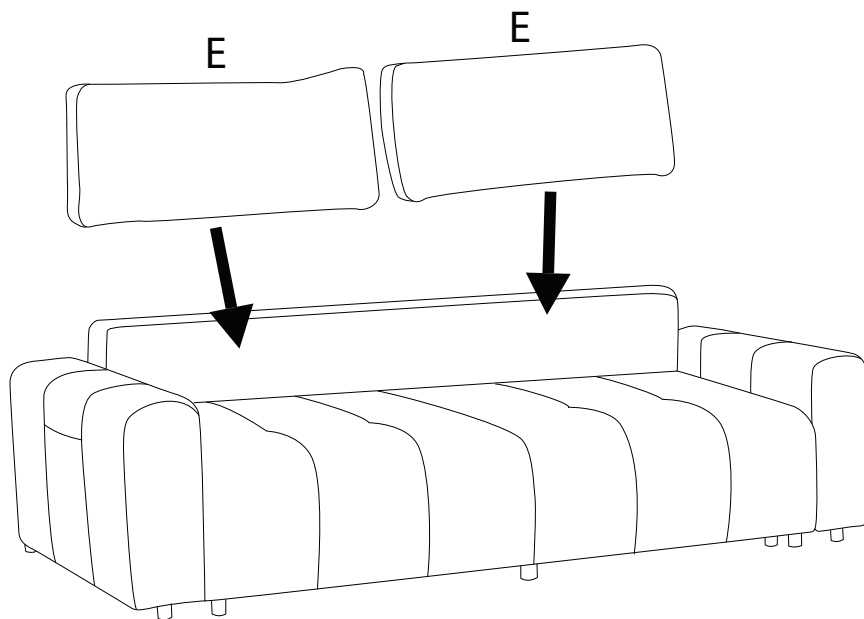
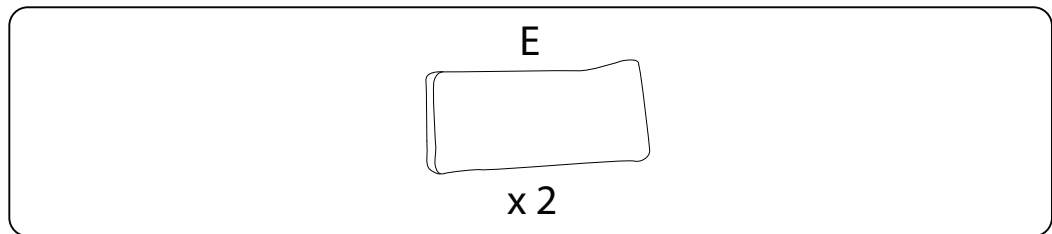
2



3



4



!

