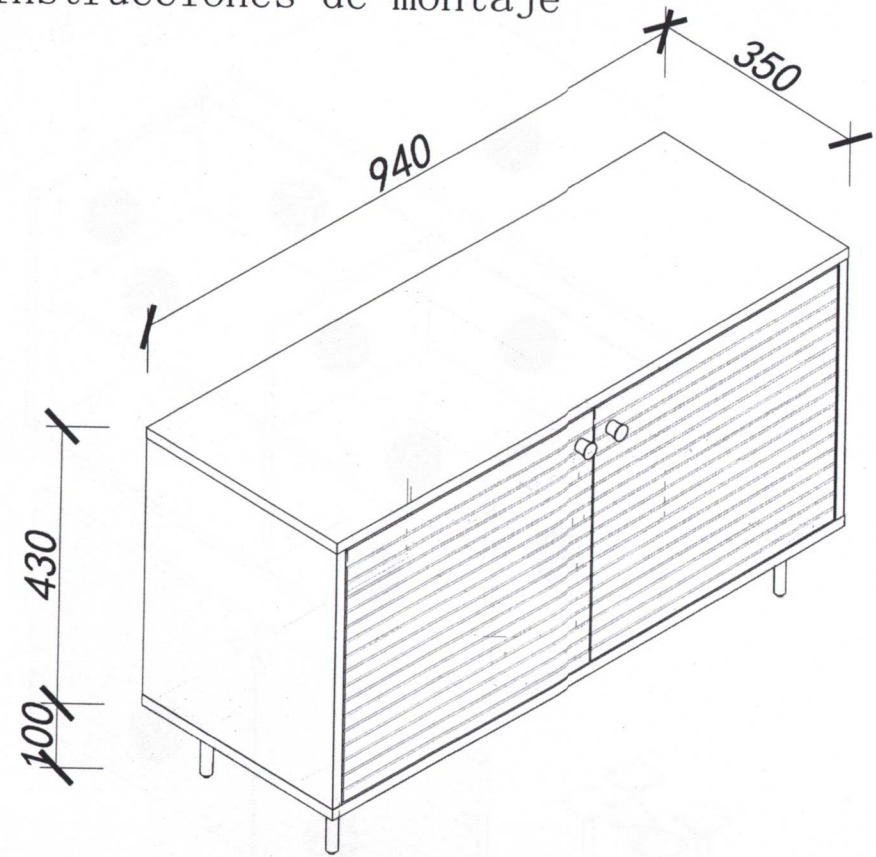


109315 109316

Assembly Instruction,
Aufbauanleitung, Instructions
de montage, Istruzioni di
assemblaggio,
Instrucciones de montaje



Parts list / Teileliste / Liste de pièces /
Lista parti / Lista de partes



A=6



B=12



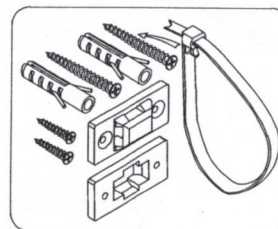
C=6



D=6



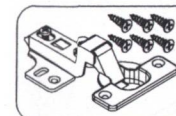
E=8



F=1



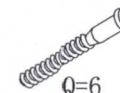
M6x16
G=19



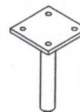
H=4



I=1



J=6



K=4



L=1



M=8



N=2



O=19



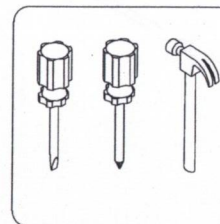
P=19

Tools Needed / Benötigtes Werkzeug /

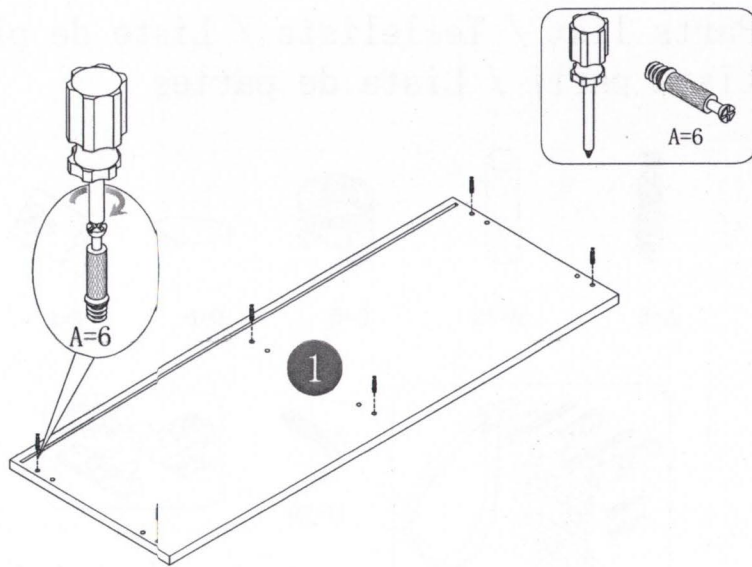
Pour le montage vous avez besoin des outils suivants /

Per la costruzione è necessario quanto segue /

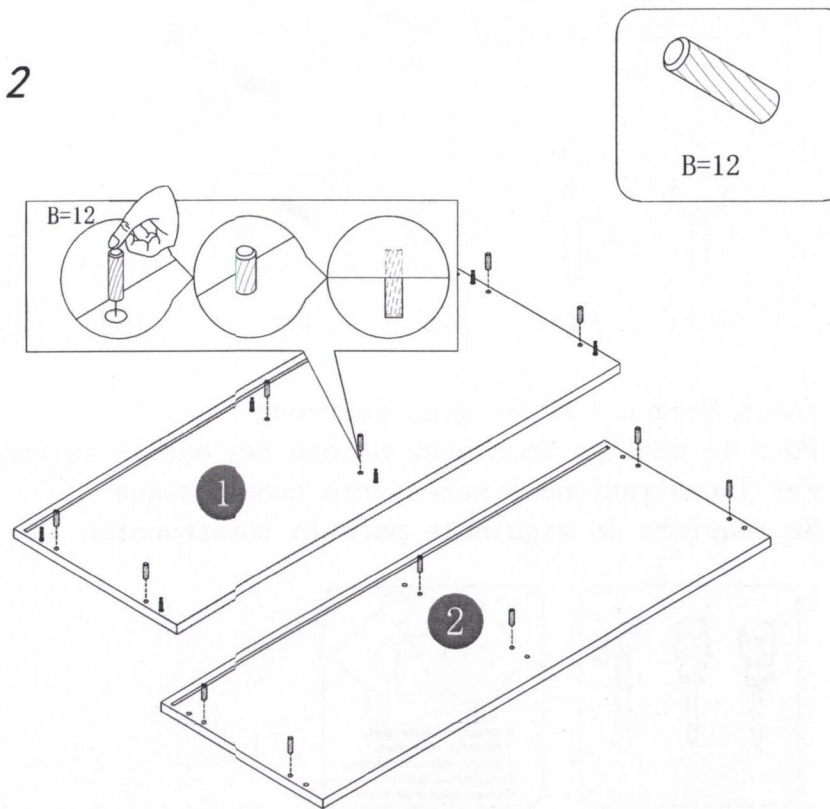
Se requiere lo siguiente para la construcción



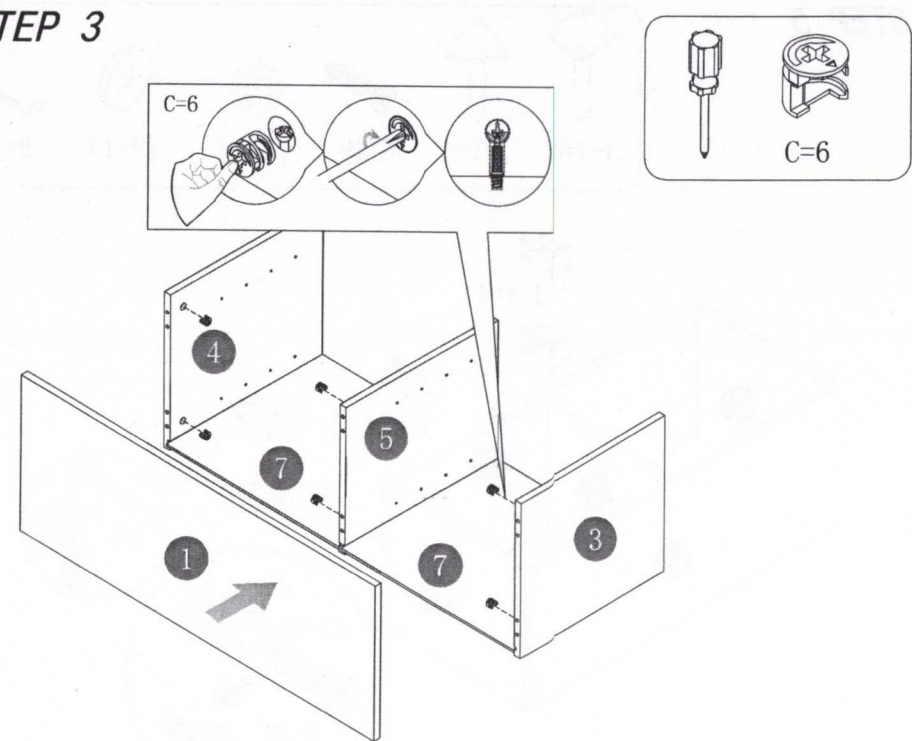
STEP 1



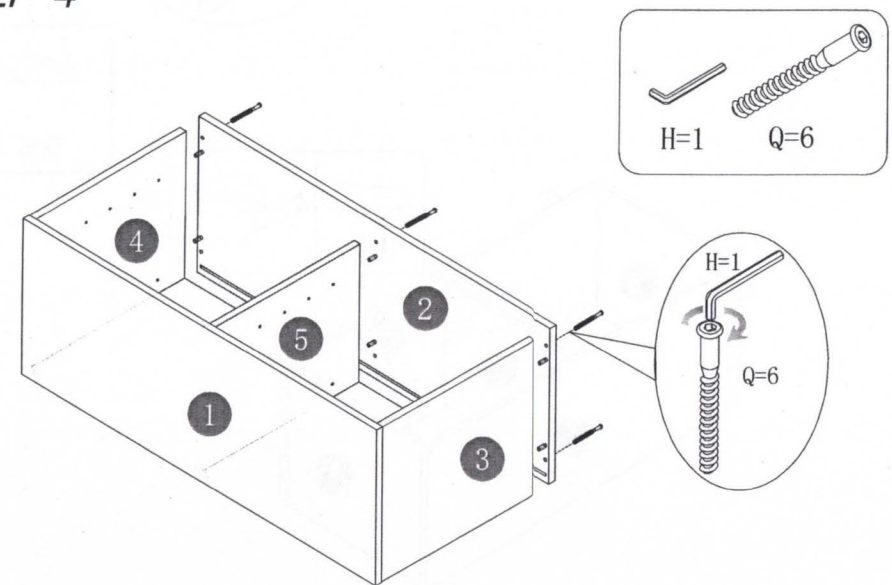
STEP 2



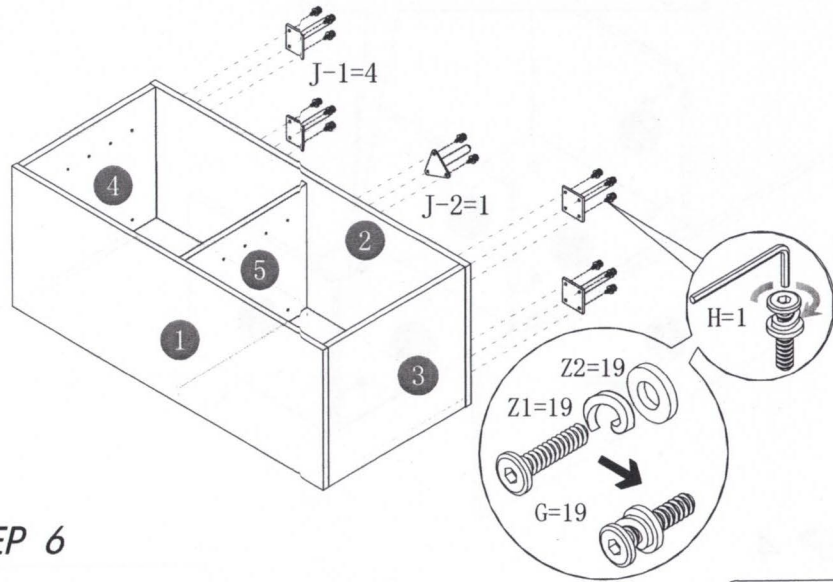
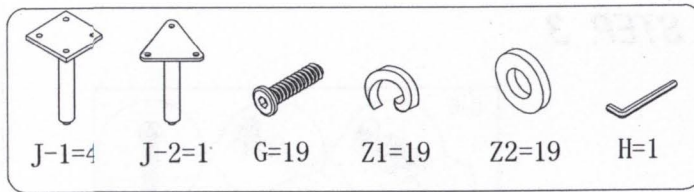
STEP 3



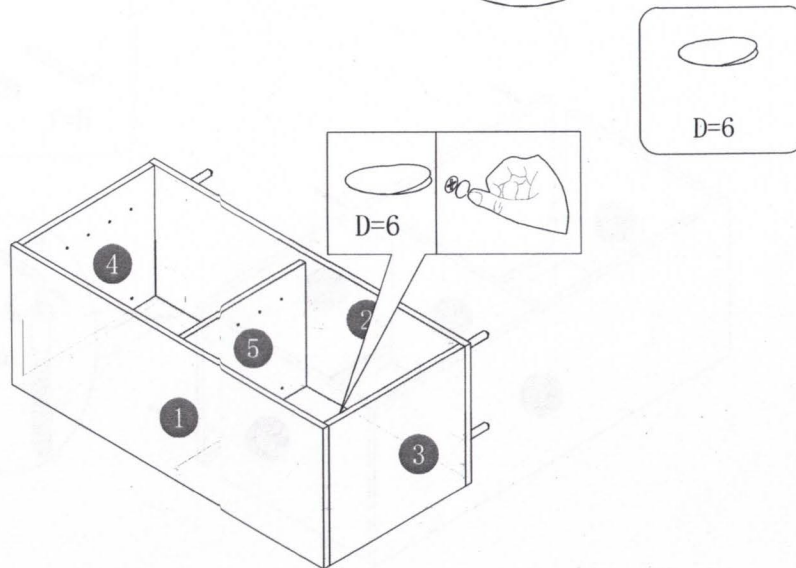
STEP 4



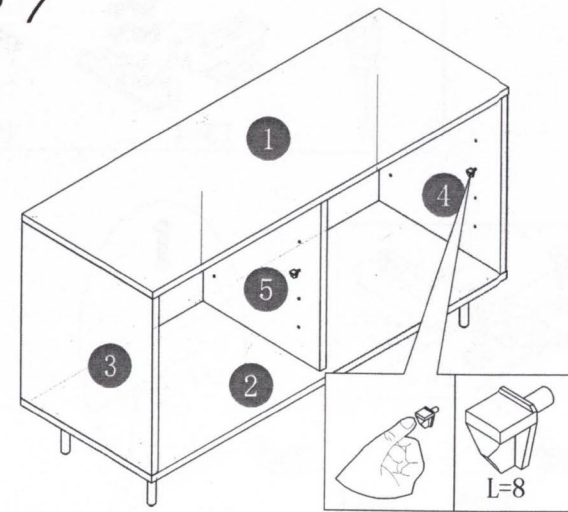
STEP 5



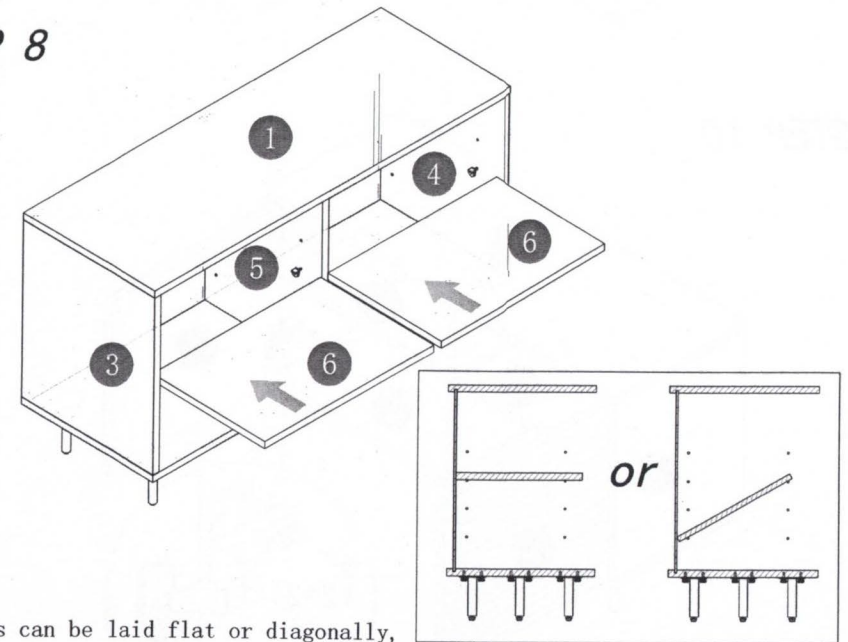
STEP 6



STEP 7

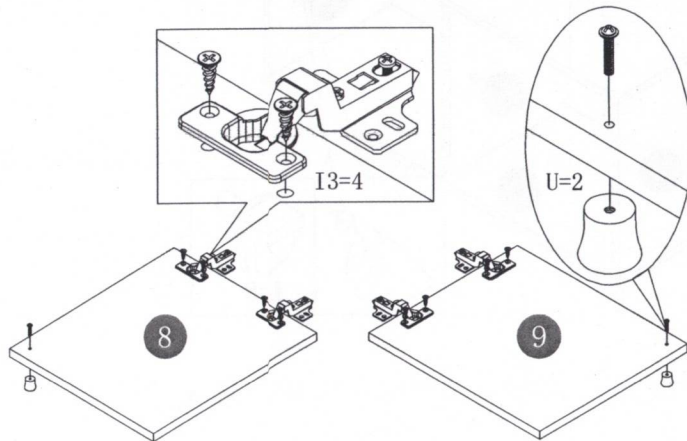
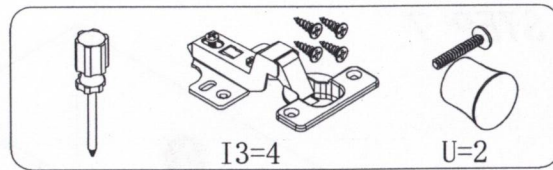


STEP 8

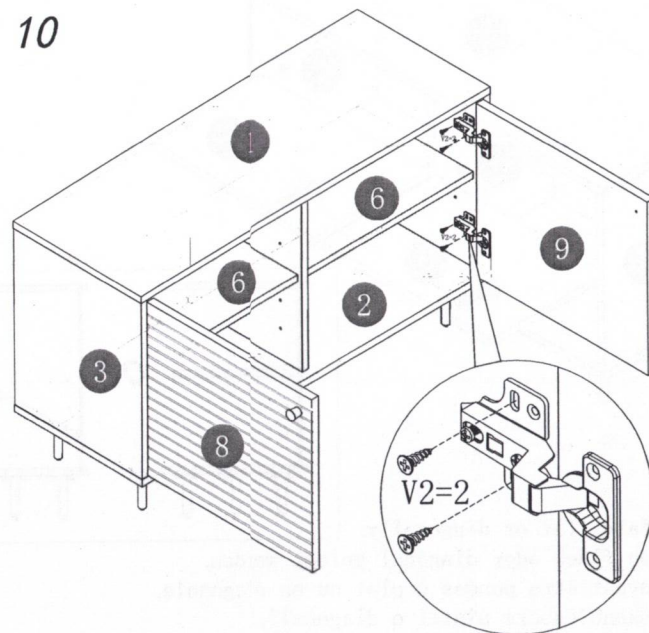


Shelves can be laid flat or diagonally,
 Regalböden können flach oder diagonal gelegt werden,
 Les étagères peuvent être posées à plat ou en diagonale,
 Gli scaffali possono essere piatti o diagonali,
 Las baldas se pueden colocar planas o diagonalmente

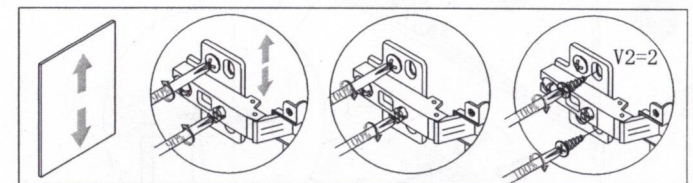
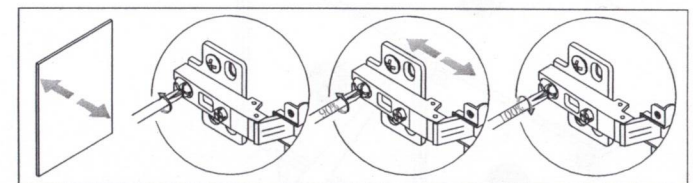
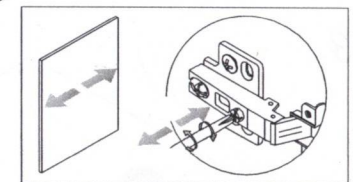
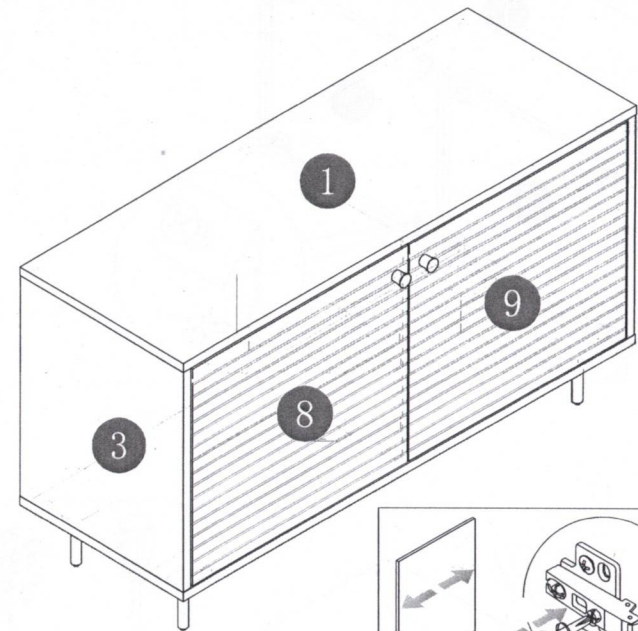
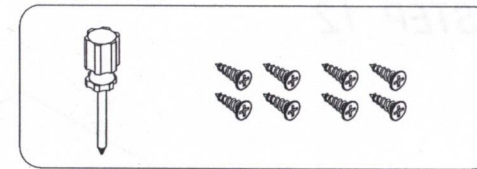
STEP 9



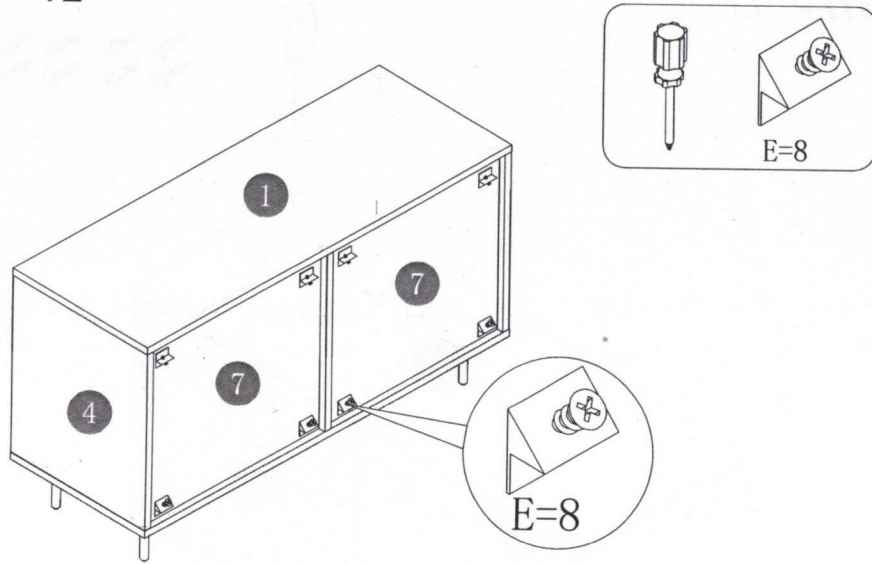
STEP 10



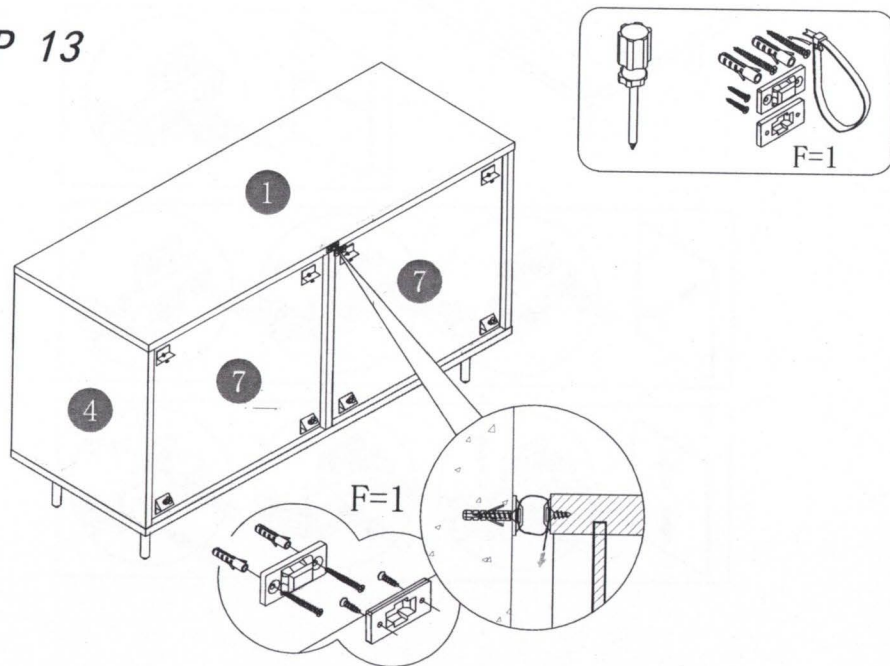
STEP 11



STEP 12



STEP 13



STEP 14

