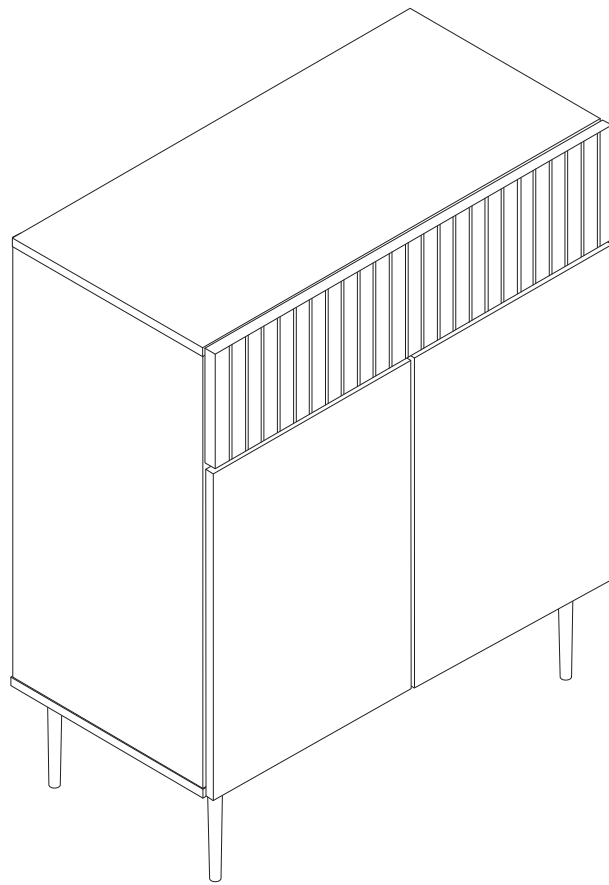
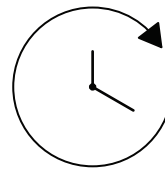
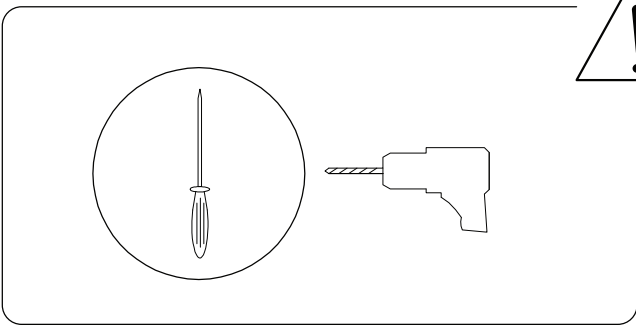
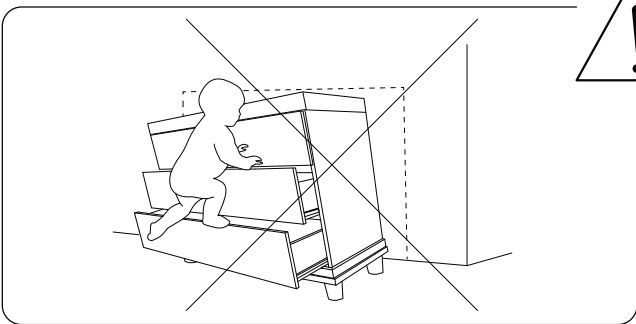
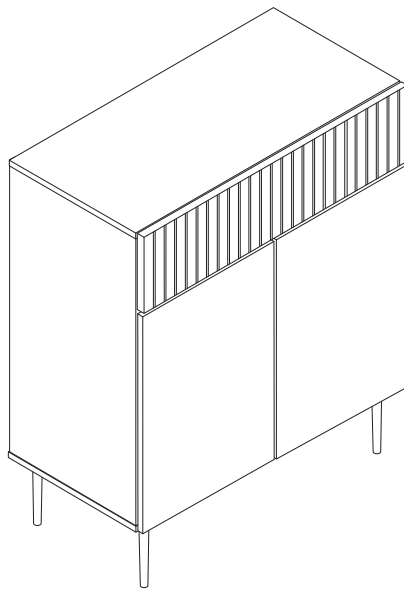
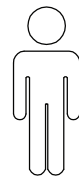
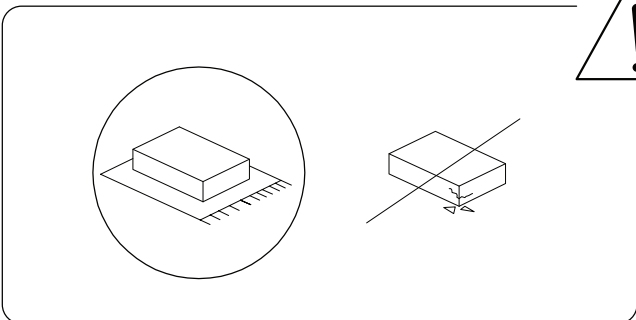


# BLYTHE

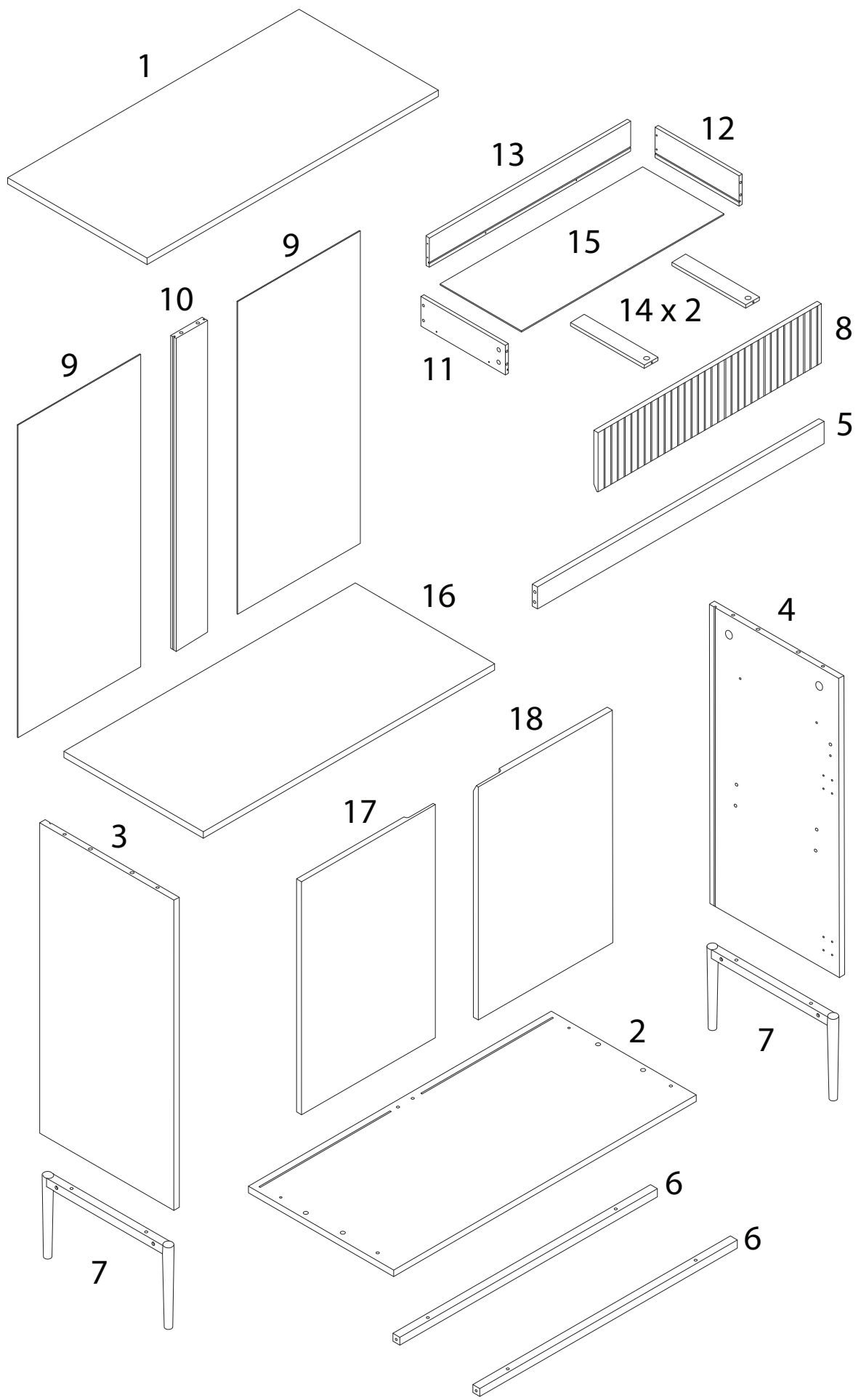


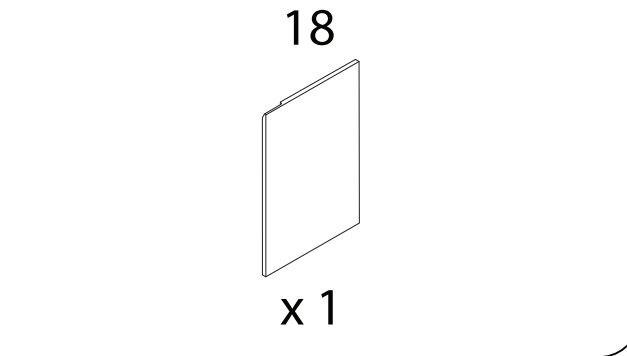
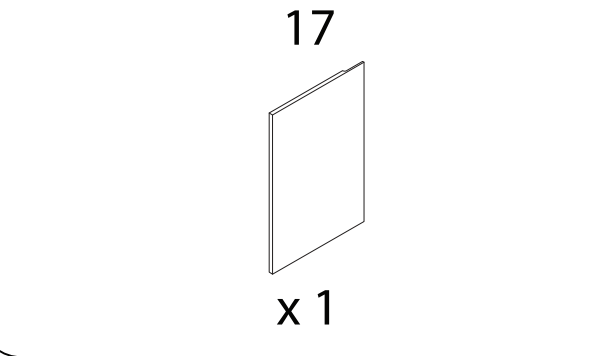
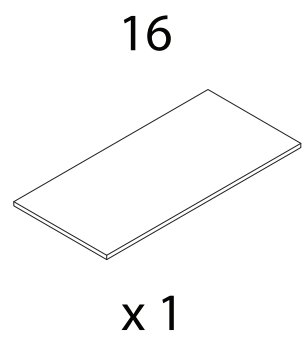
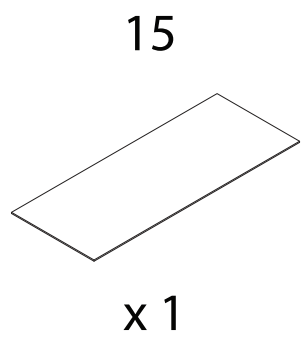
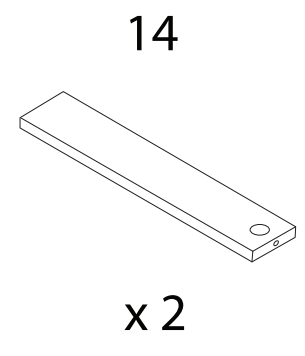
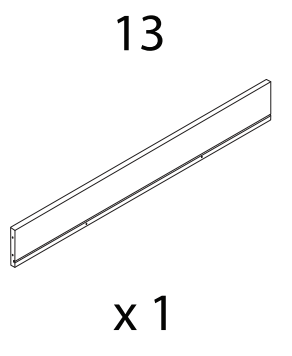
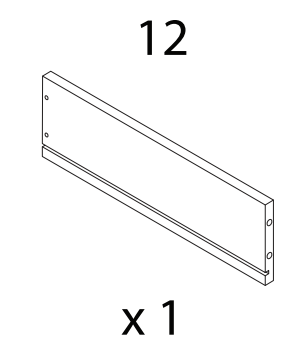
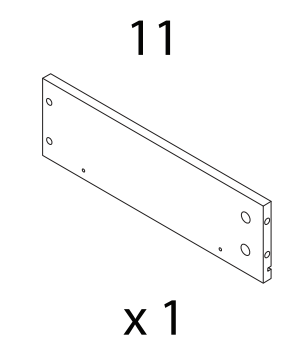
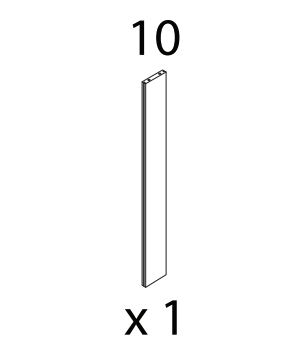
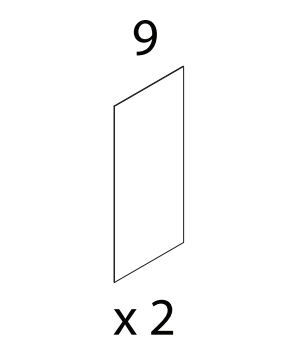
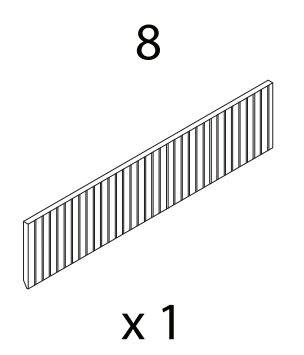
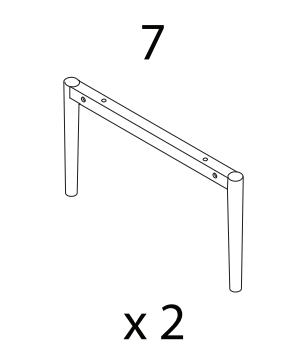
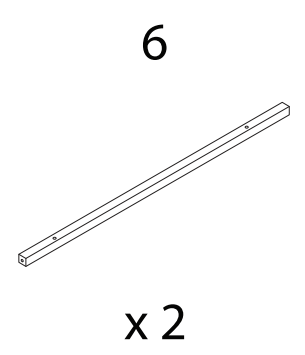
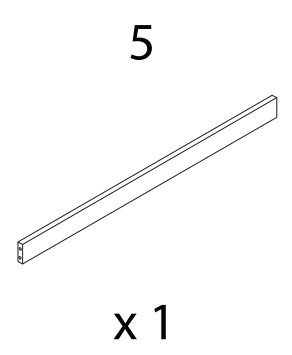
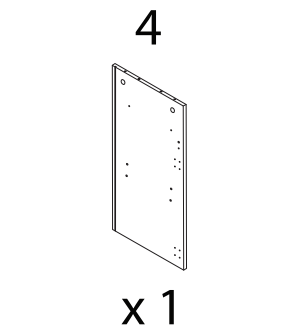
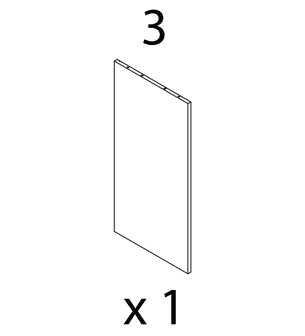
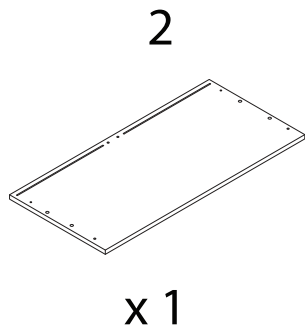
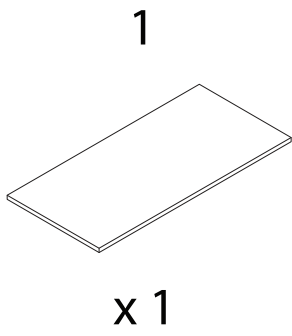



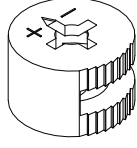


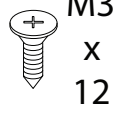



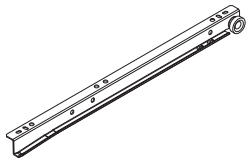
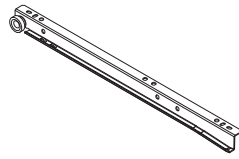
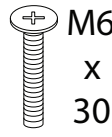


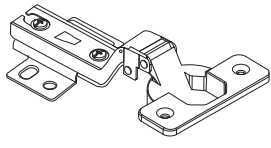

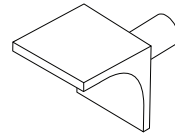
60'



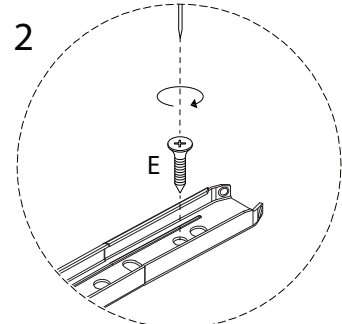
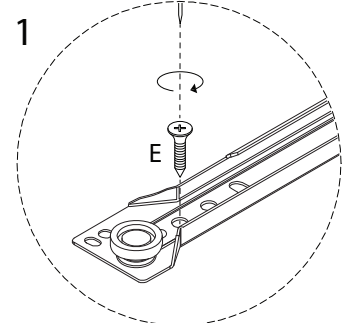
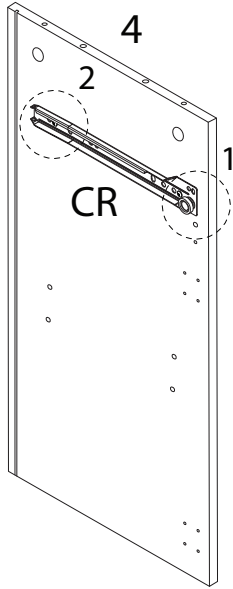
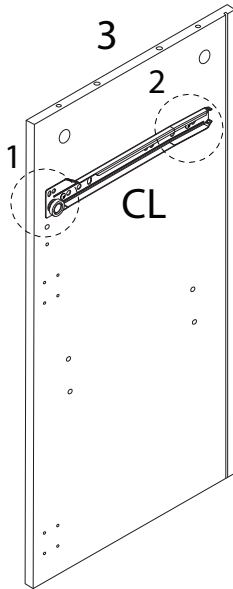
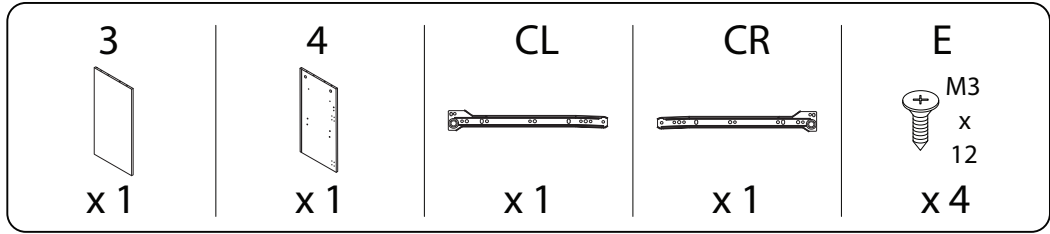
2



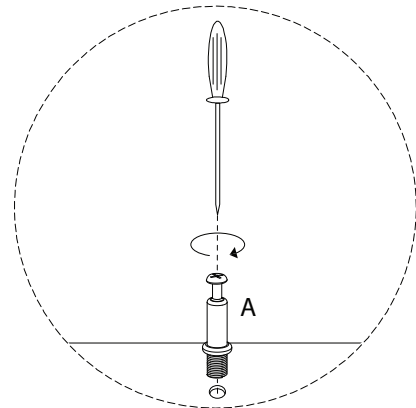
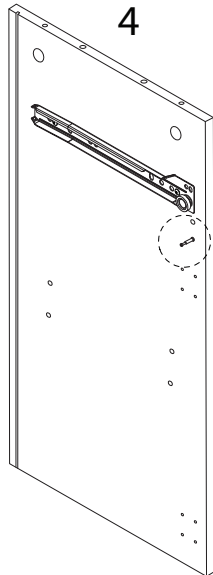
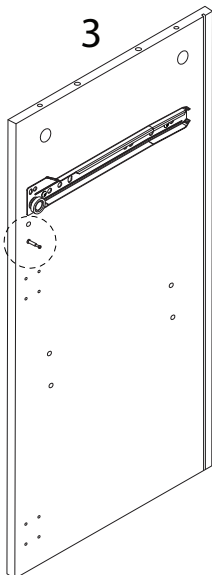
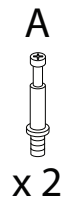


<p><b>A</b></p>  <p>x 14</p>	<p><b>B</b></p>  <p>x 14</p>	<p><b>C</b></p>  <p>x 10</p>	<p><b>D</b></p>  <p>M4 x 40</p> <p>x 6</p>
<p><b>E</b></p>  <p>M3 x 12</p> <p>x 8</p>	<p><b>F</b></p>  <p>M4 x 30</p> <p>x 6</p>	<p><b>CL</b></p>  <p>x 1</p>	<p><b>CR</b></p>  <p>x 1</p>
<p><b>DL</b></p>  <p>x 1</p>	<p><b>DR</b></p>  <p>x 1</p>	<p><b>H</b></p>  <p>M6 x 30</p> <p>x 12</p>	<p><b>I</b></p>  <p>x 1</p>
<p><b>J</b></p>  <p>M4 x 12</p> <p>x 1</p>	<p><b>K</b></p>  <p>x 4</p>	<p><b>L</b></p>  <p>M3.5 x 14</p> <p>x 24</p>	<p><b>M</b></p>  <p>x 4</p>

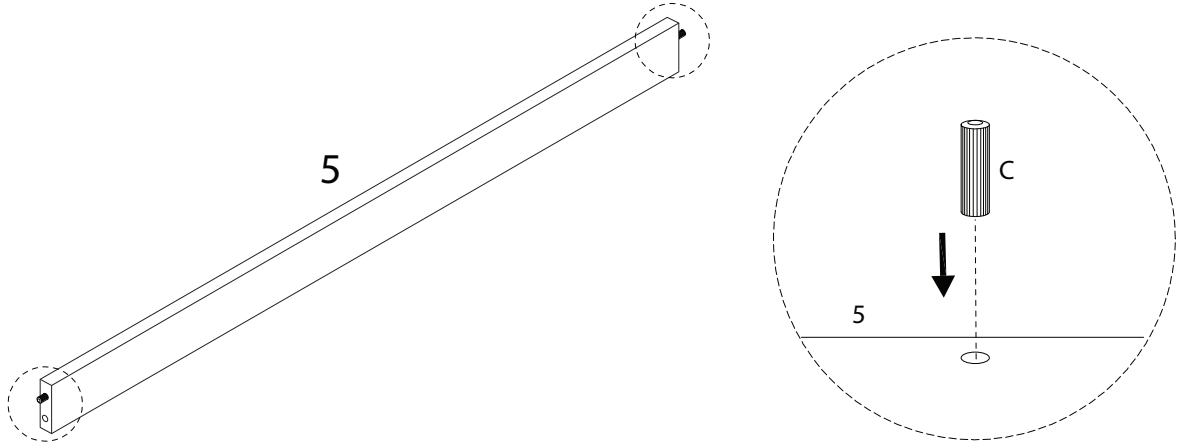
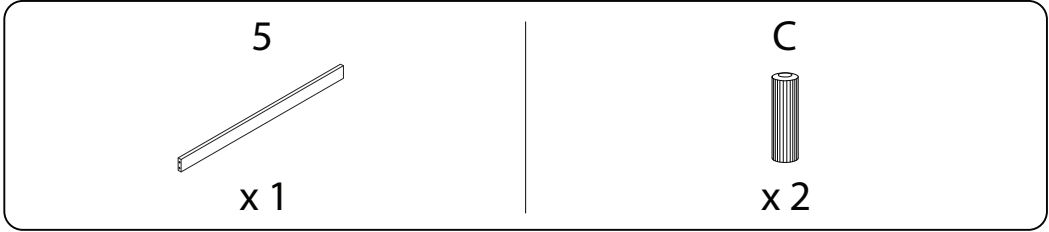
1



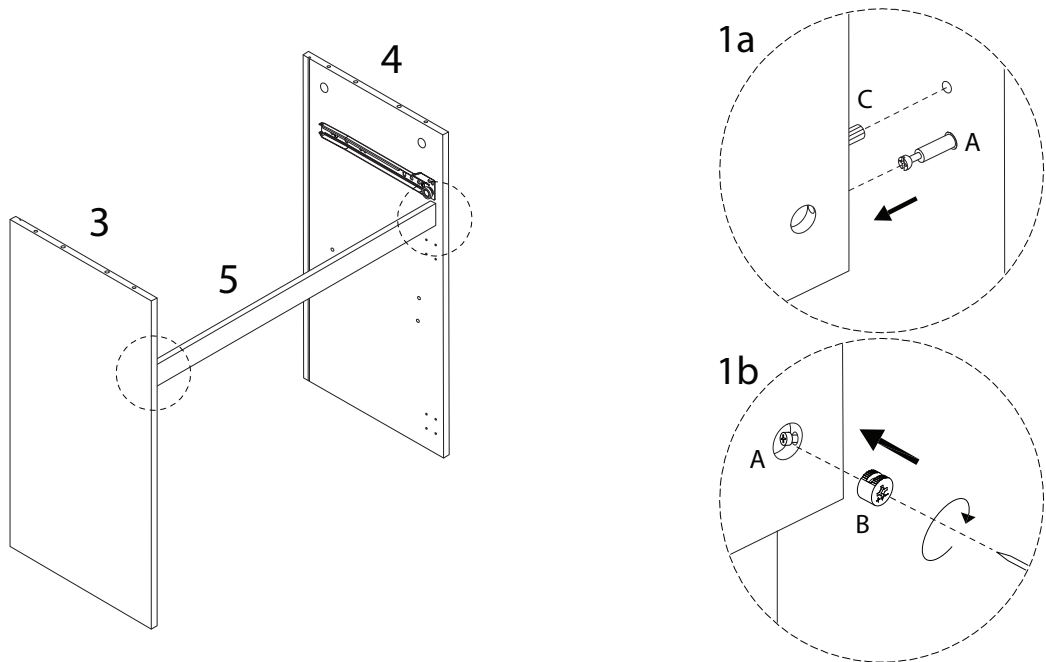
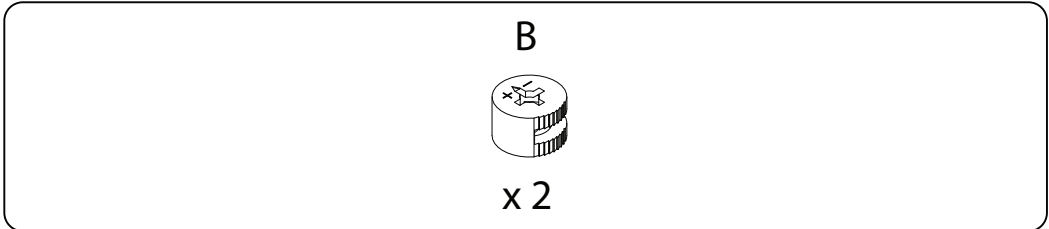
2



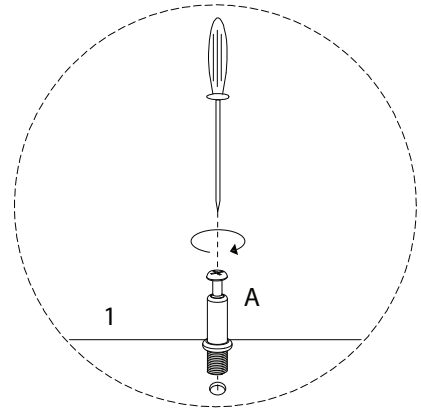
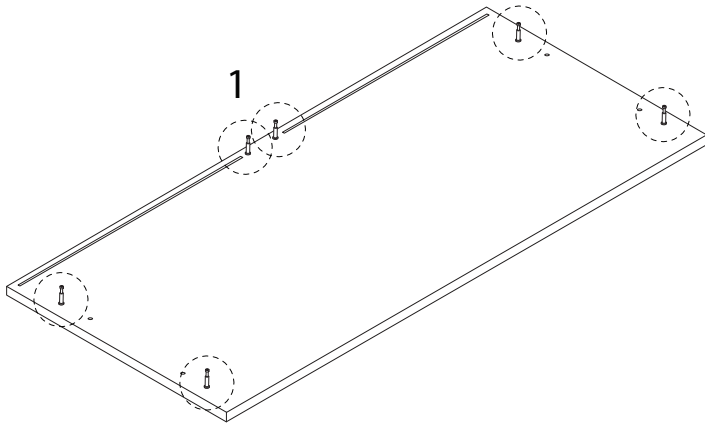
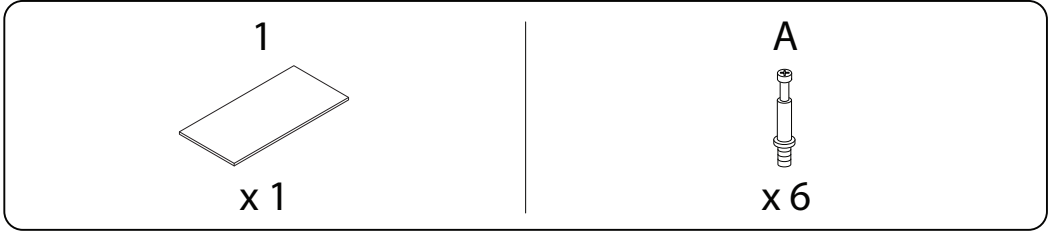
3



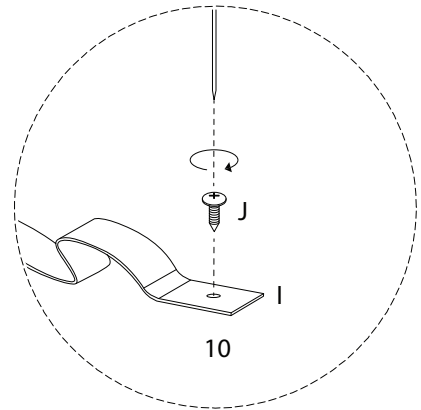
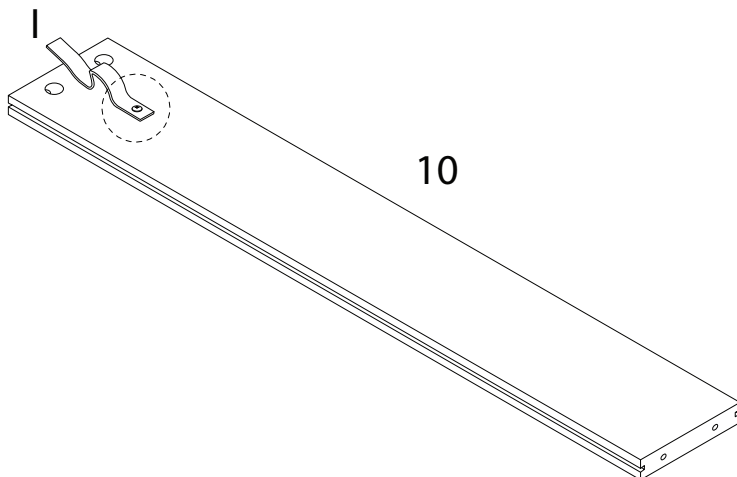
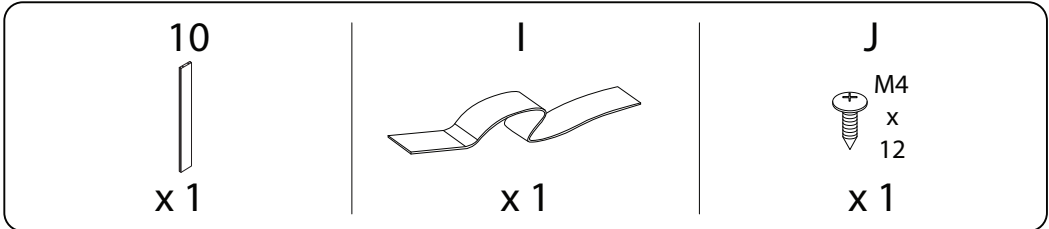
4



5



6



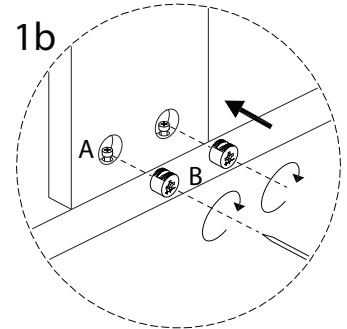
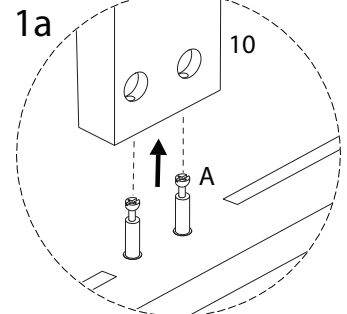
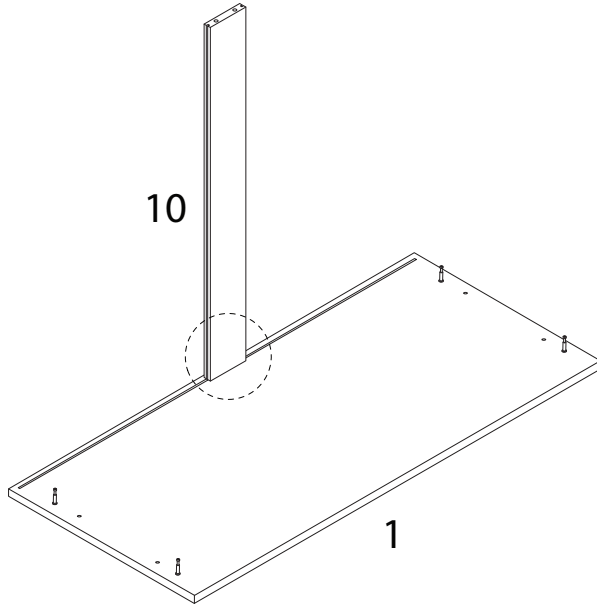


7

B



x 2

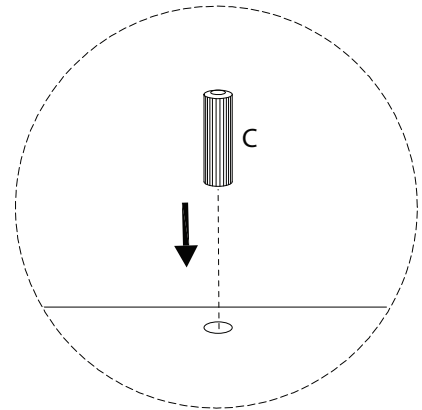
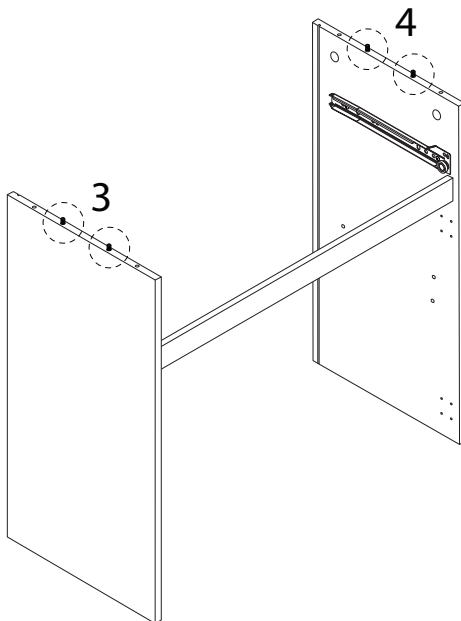


8

C



x 4

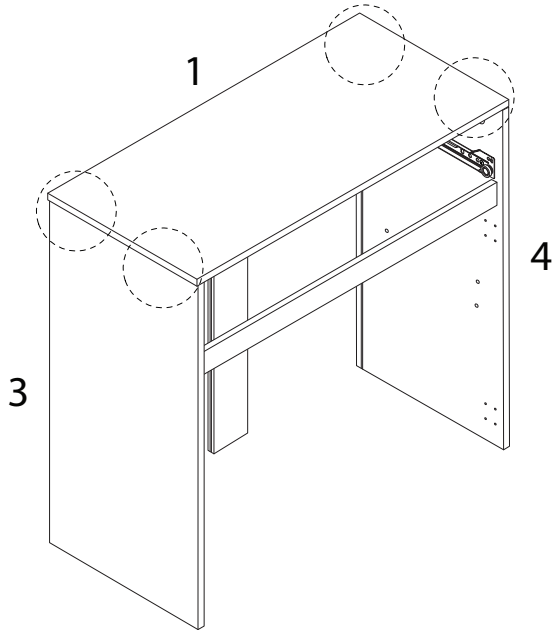


9

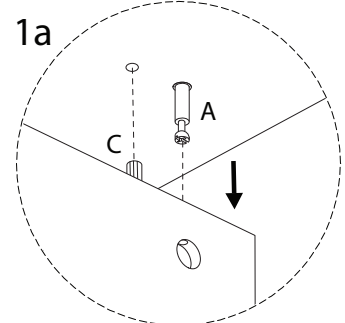
B



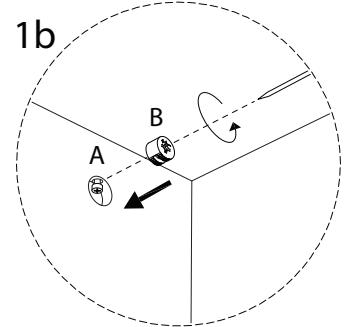
x 4



1a



1b

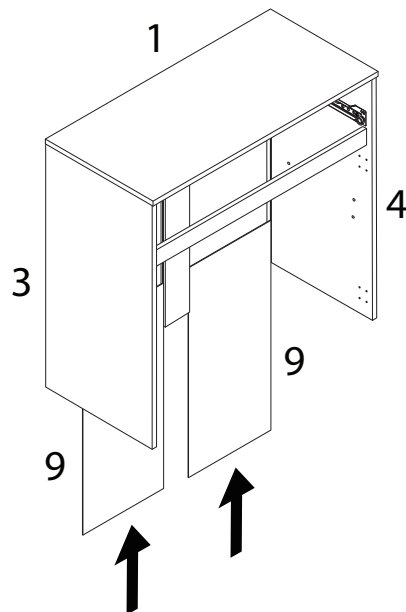


10

9



x 2

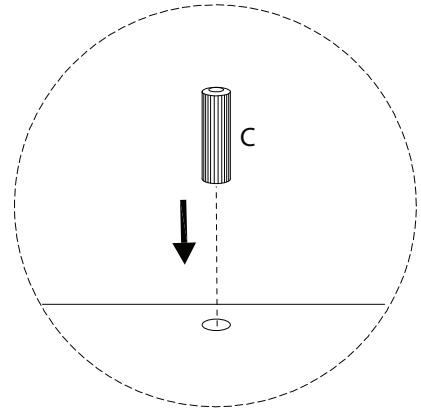
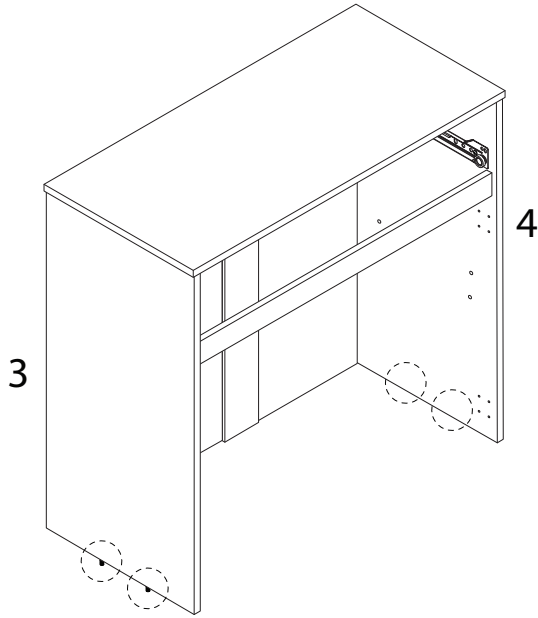


11

C

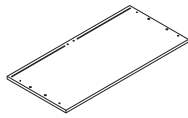


x 4



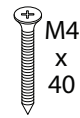
12

2

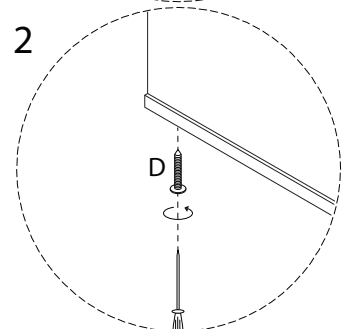
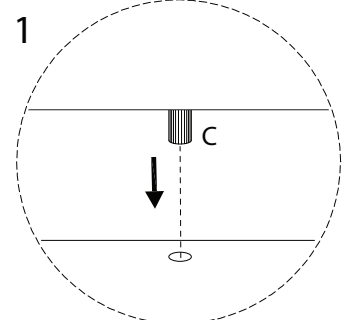
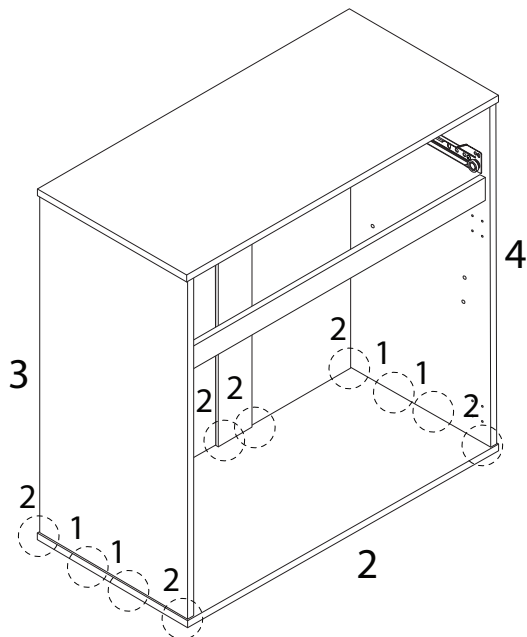


x 1

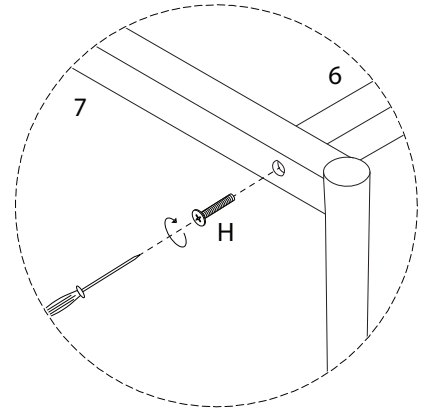
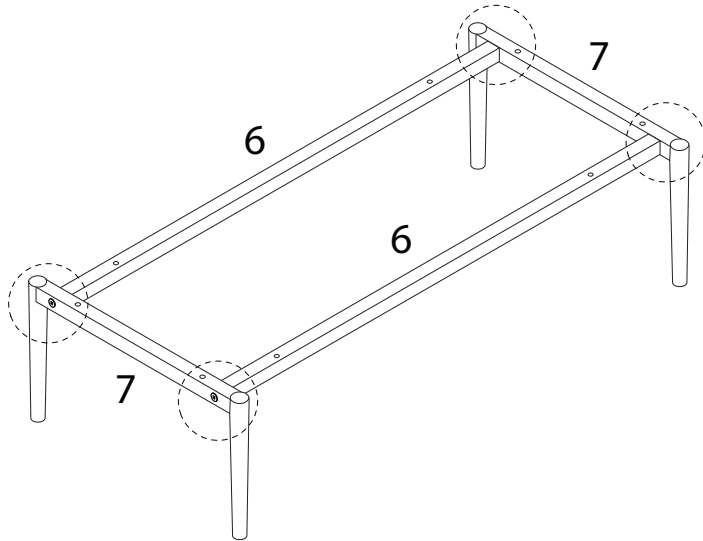
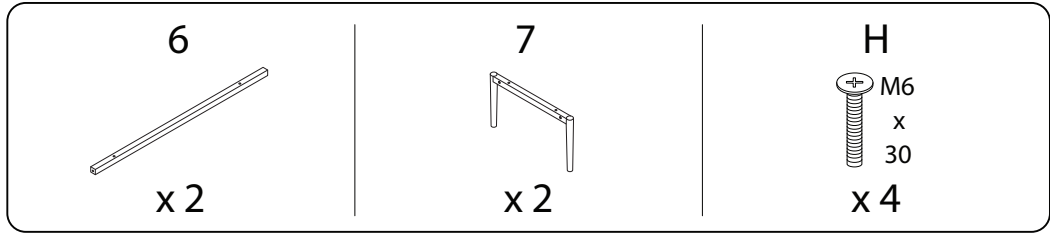
D



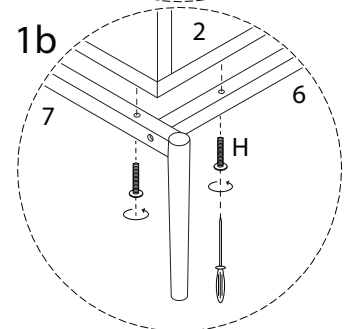
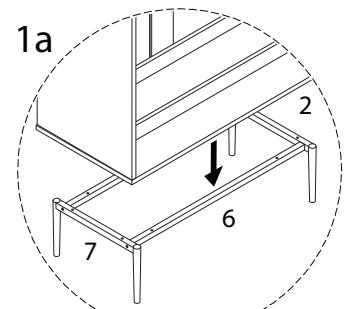
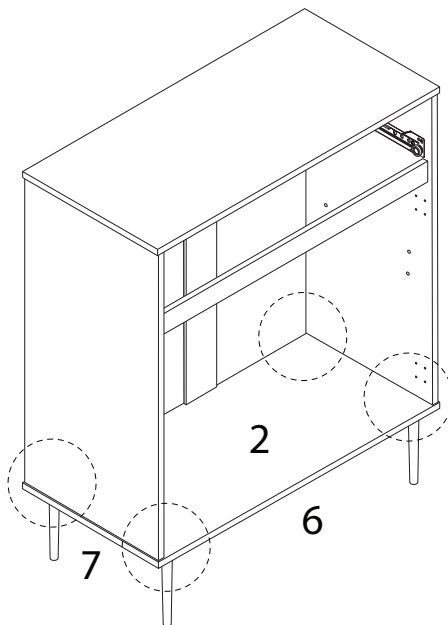
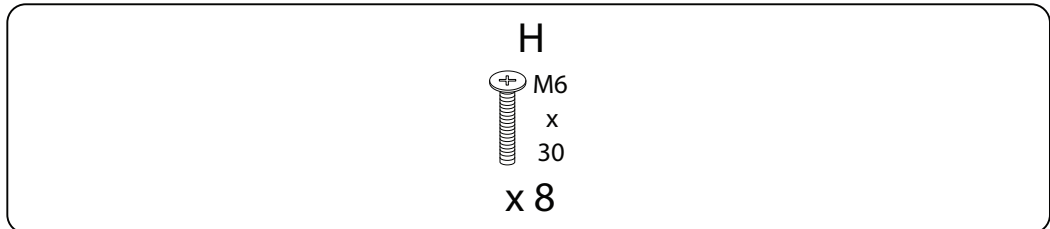
x 6



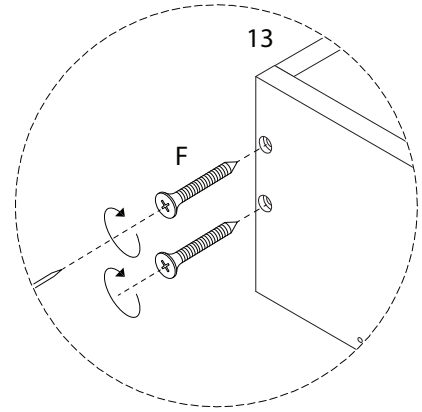
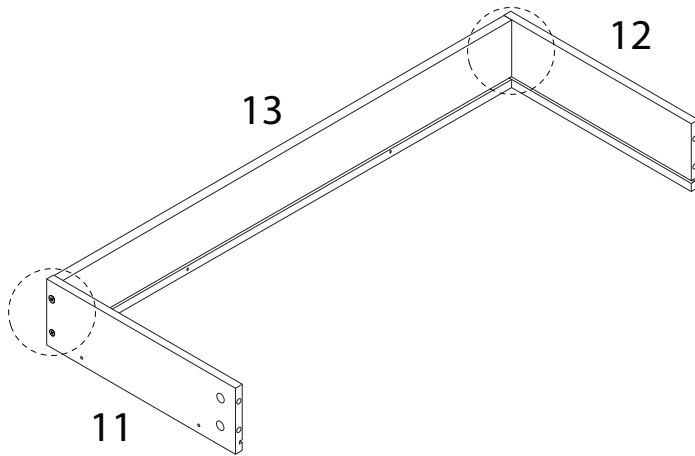
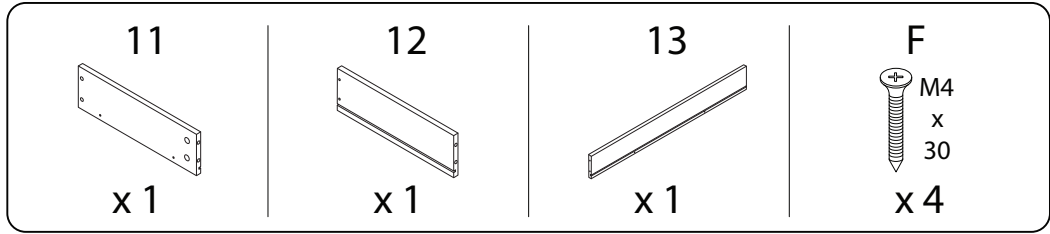
13



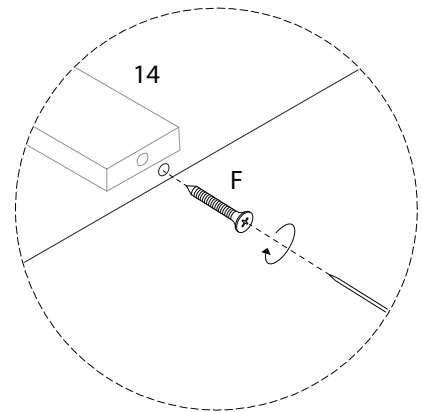
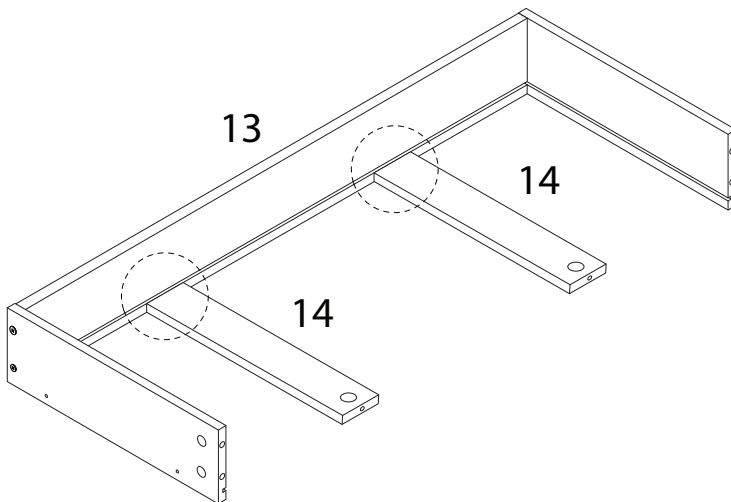
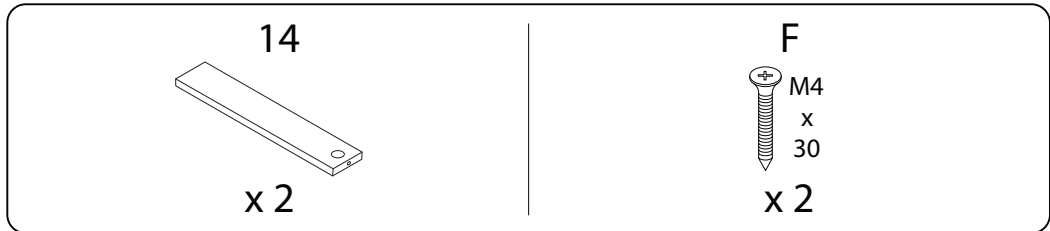
14



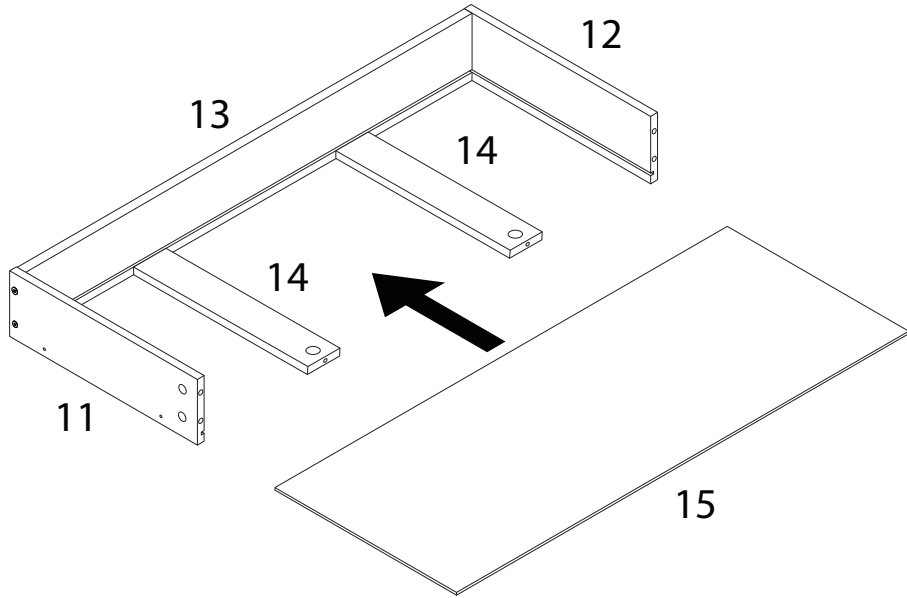
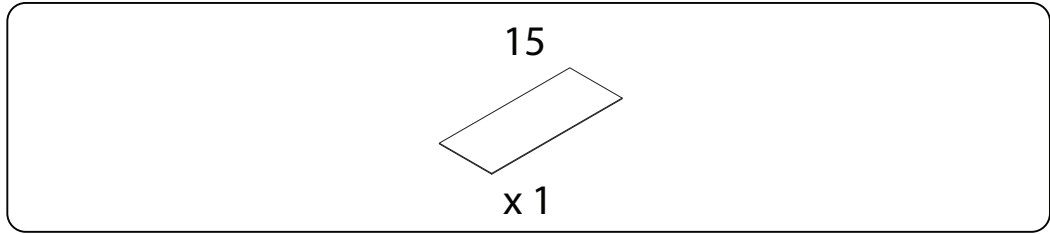
15



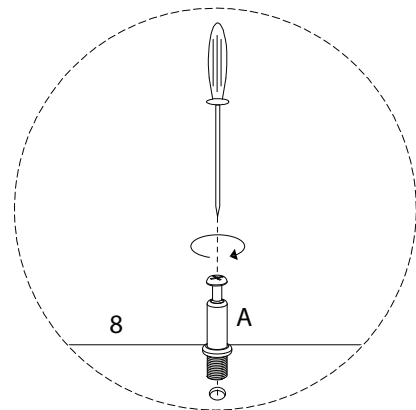
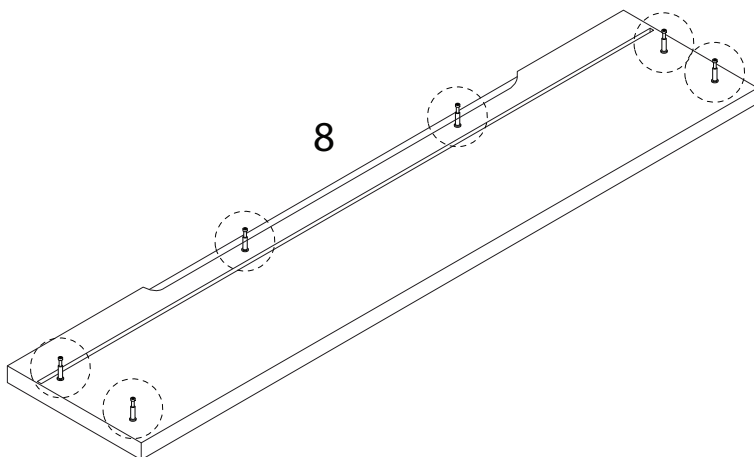
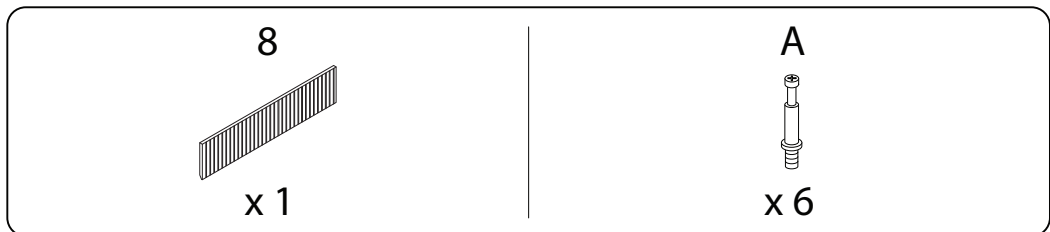
16



17



18

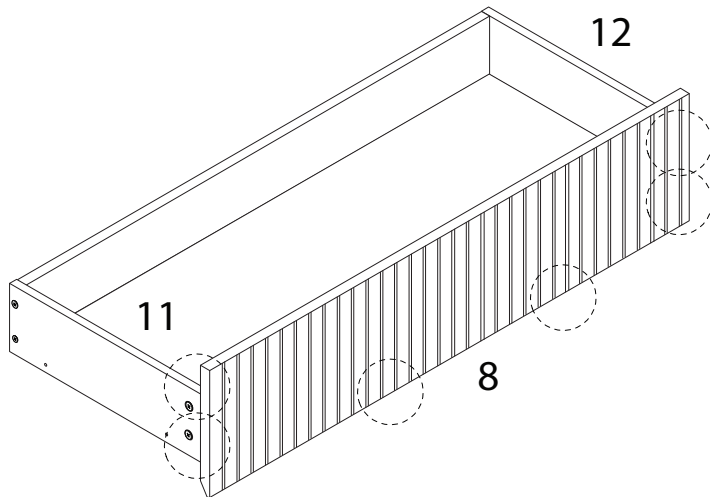


19

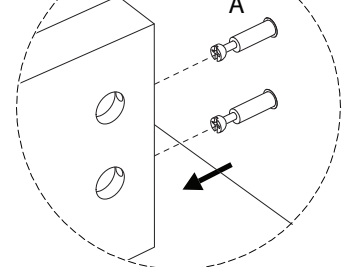
B



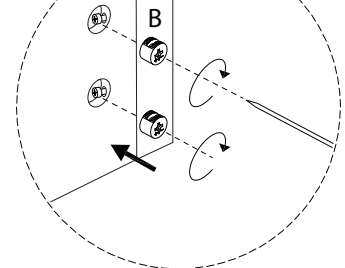
x 6



1a

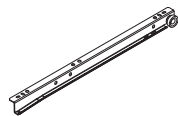


1b



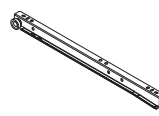
20

DL



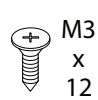
x 1

DR

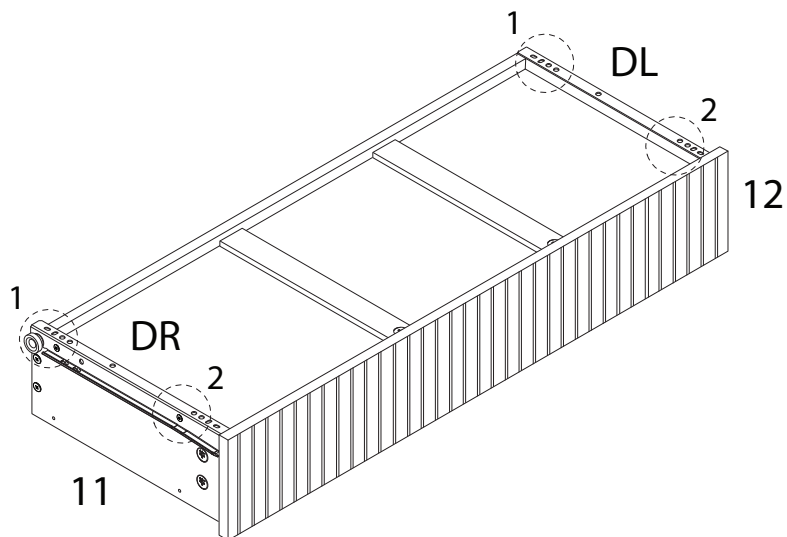


x 1

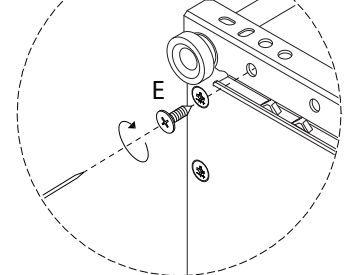
E



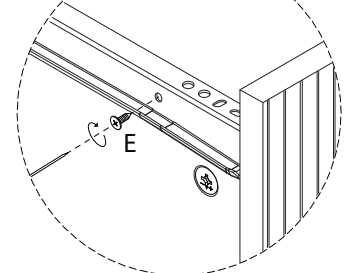
x 4



1

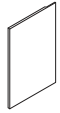


2



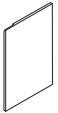
21

17



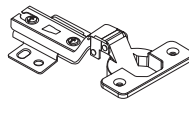
x 1

18



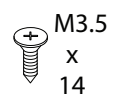
x 1

K

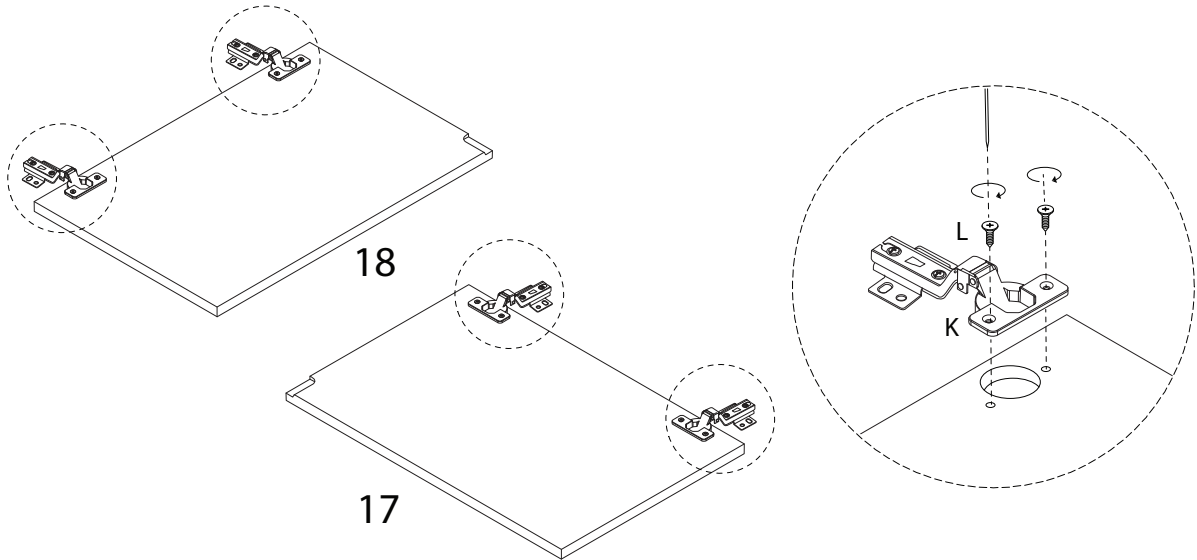


x 4

L

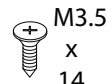


x 8

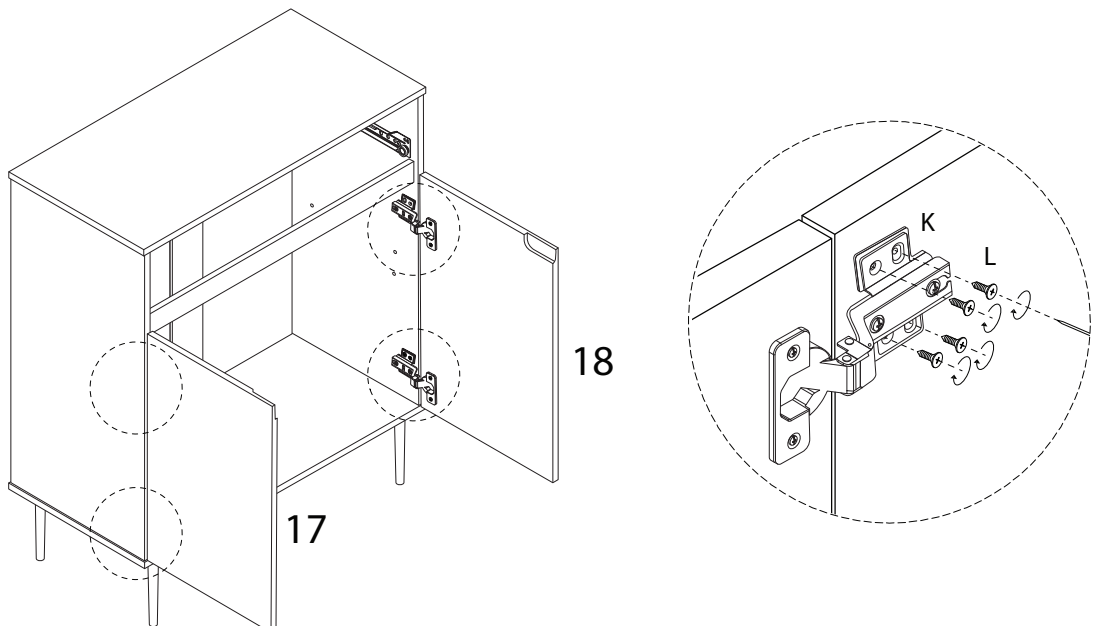


22

L



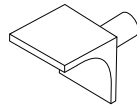
x 16



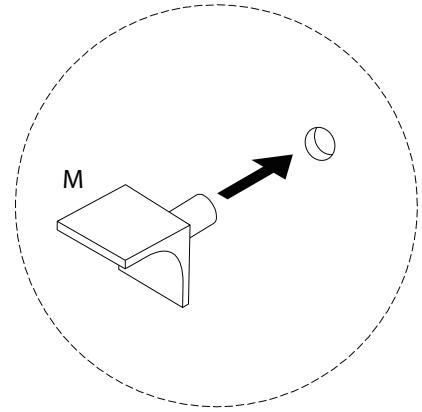
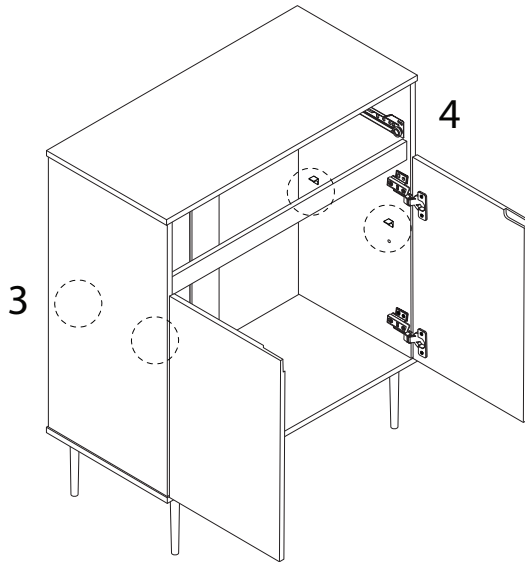


23

M

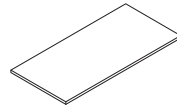


x 4

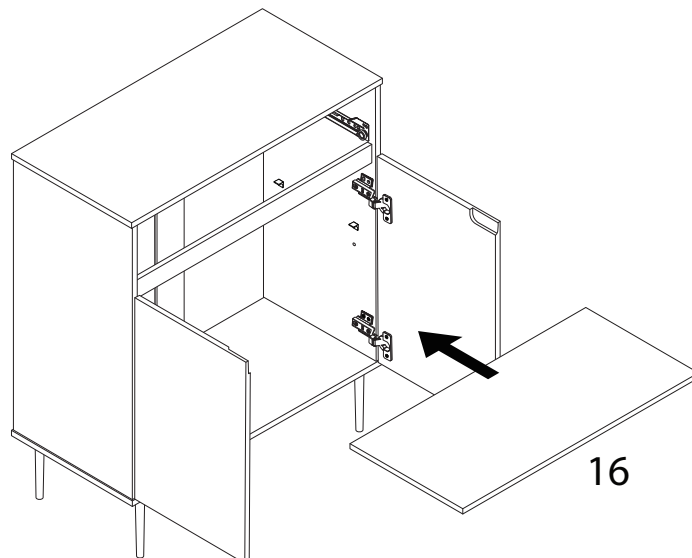


24

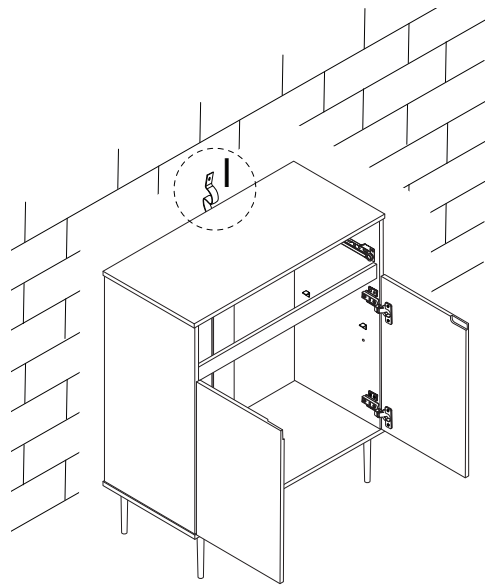
16



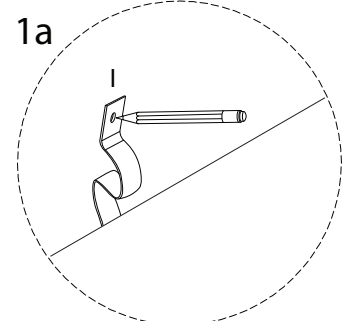
x 1



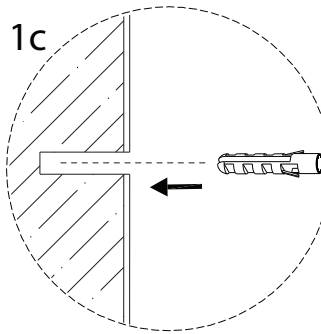
25



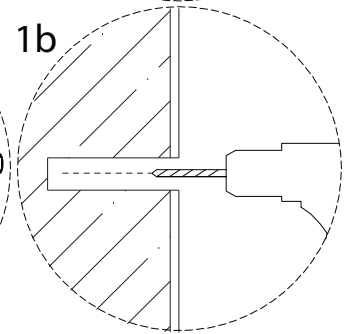
1a



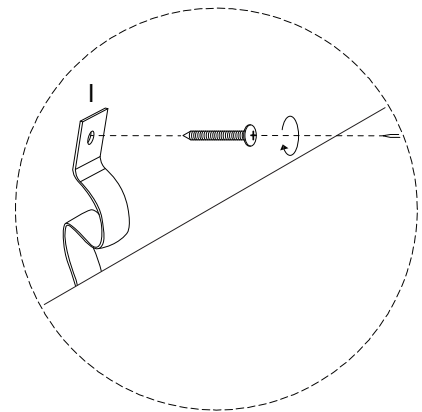
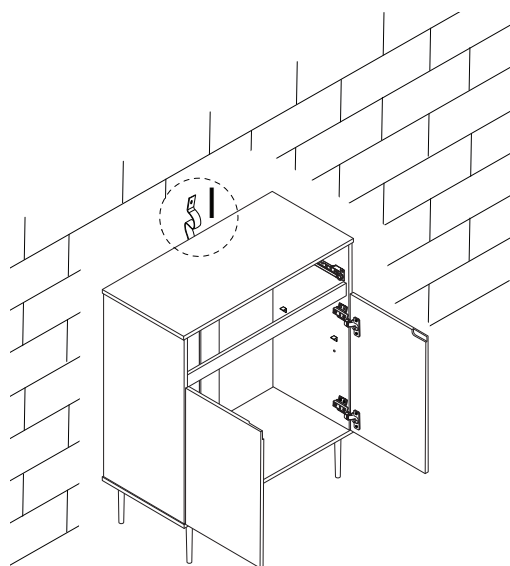
1c



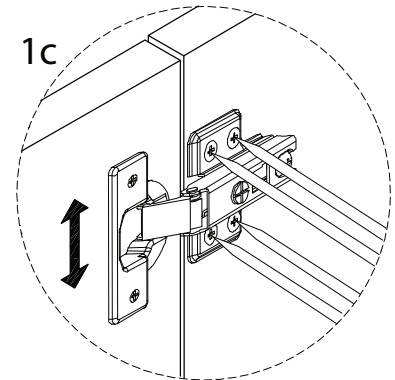
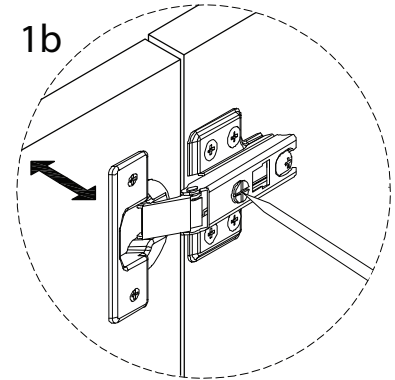
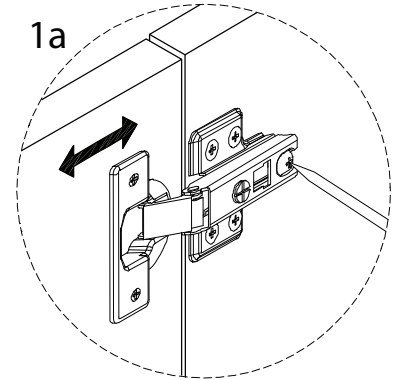
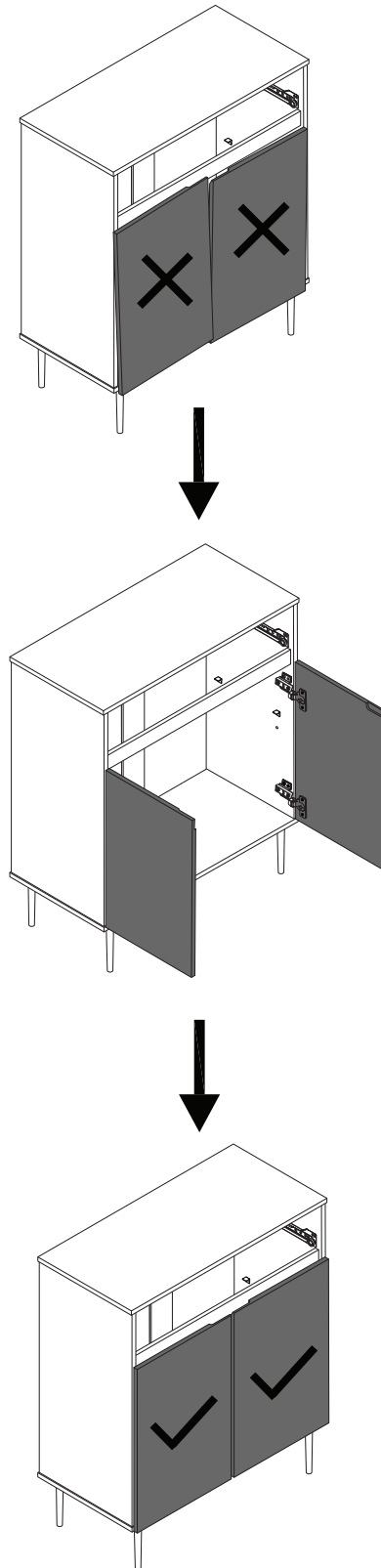
1b



26



27



28

