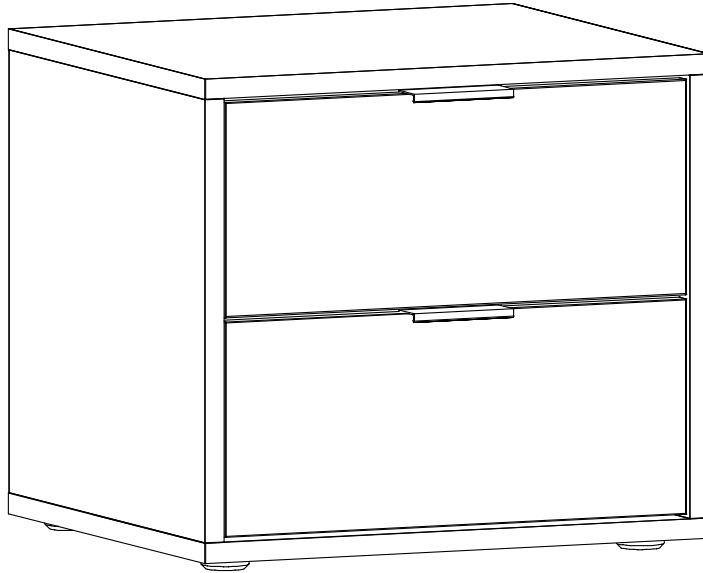


REPC-Nr.:

Service • Assistenza • Dienstverlening • Serwis
Servis • Szerviz • Сервисная служба

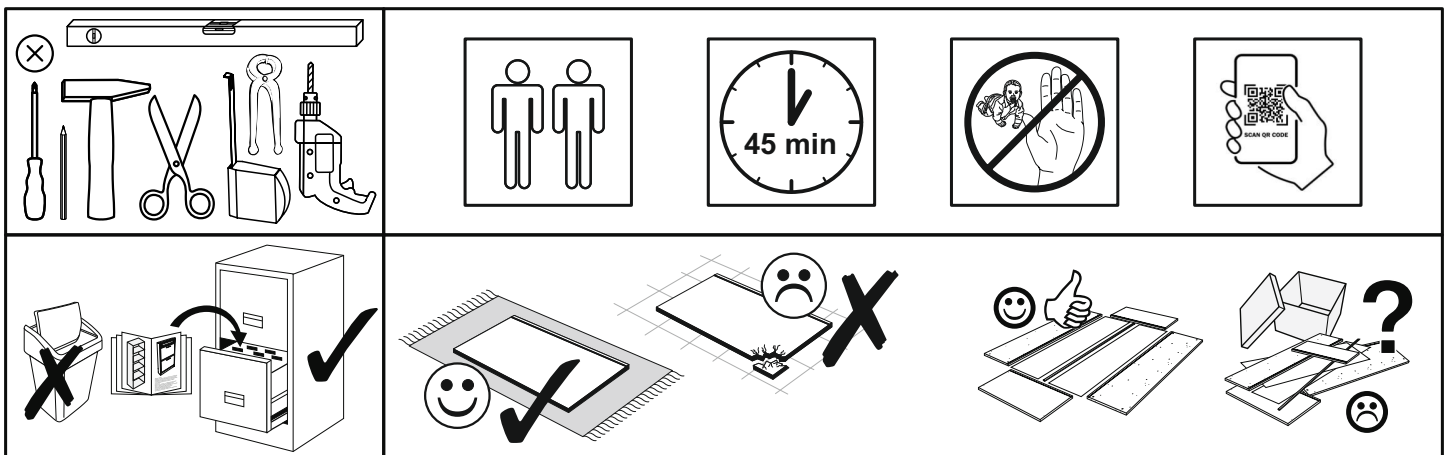


Artikel.-Nr.:

0800-KO_02

Montageanleitung.-Nr.:


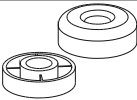
MA1-00227



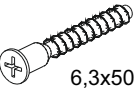





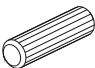

SCAN ME

Das Ersatzteil-Anforderungsformular finden Sie auf
The replacement parts requisition form you find on
<https://www.maeusbacher.de/ersatzteile/>


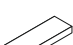
BT1-00005 Colli 1/1

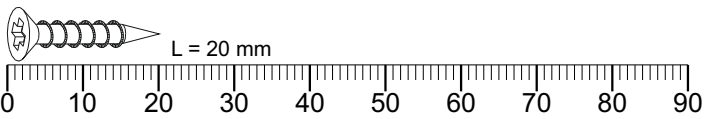
B01-123		B02-173	
8x	4,0x15	4x	

BT1-00377 Colli 1/1

B01-10		B01-200		B01-30		B01-90	
4x	6,3x50	12x	6,3x13	10x	3x16	20x	3,5x20
B02-10		B02-20		B02-103		B05-20	
12x	ø15x12mm	12x		16x	8x30	8x	

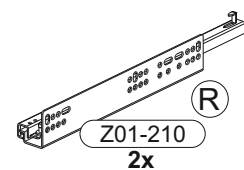
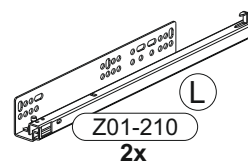
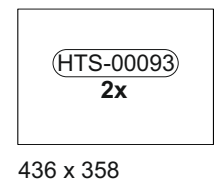
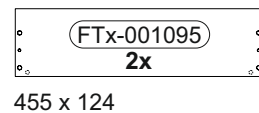
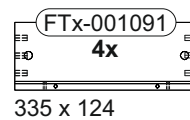
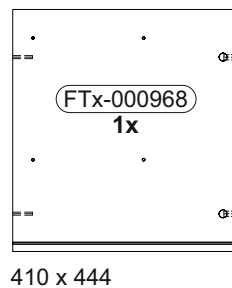
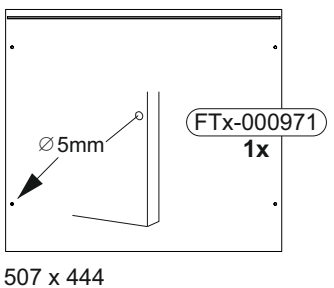
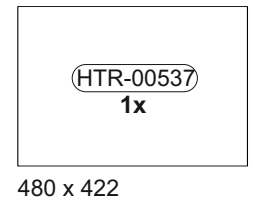
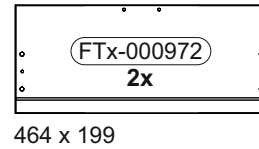
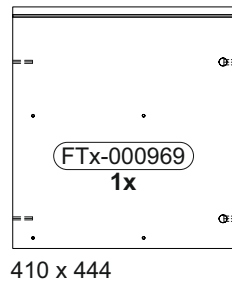
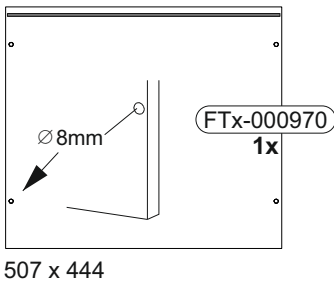
BT1-00378 Colli 1/1

B05-185		B06-425	
4x		2x	100mm



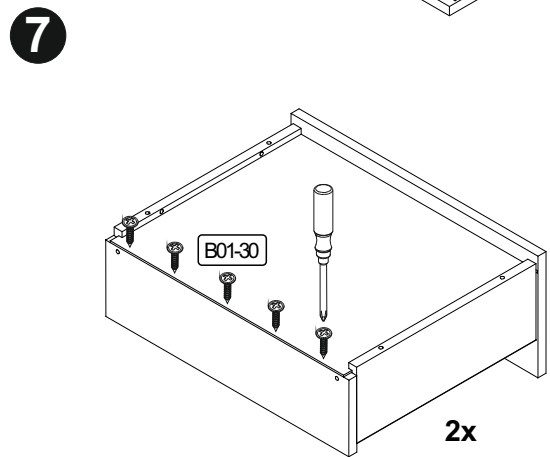
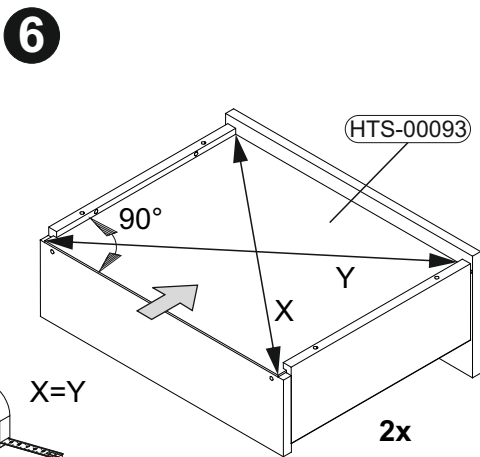
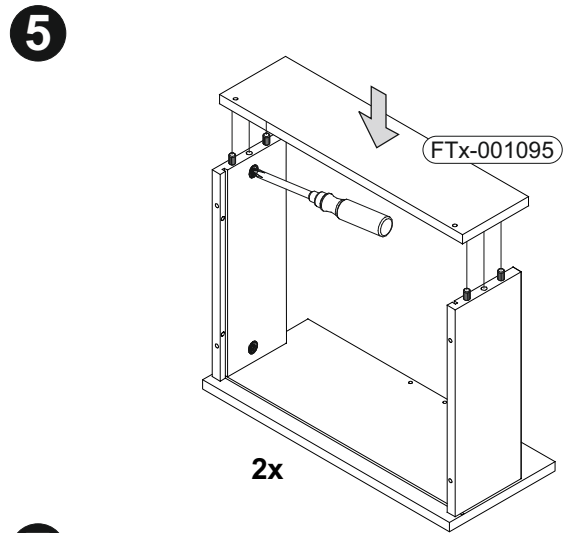
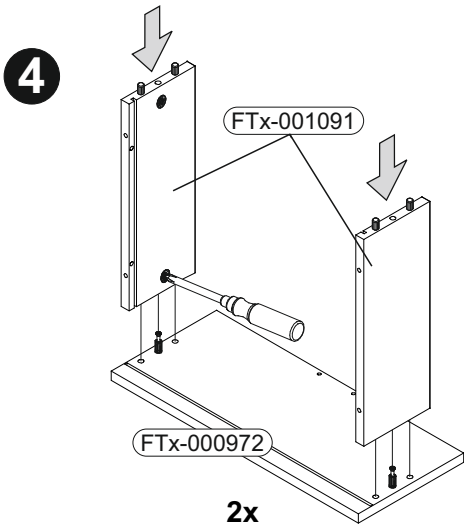
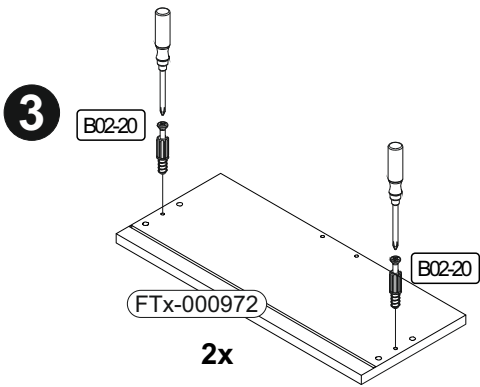
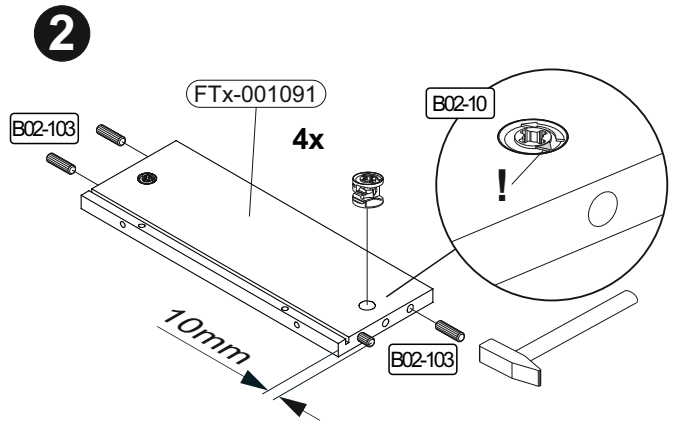
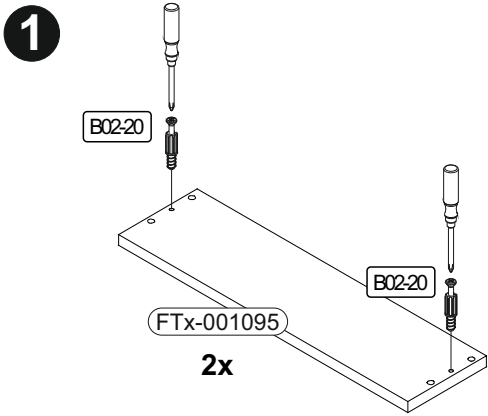
▶ SCAN ME

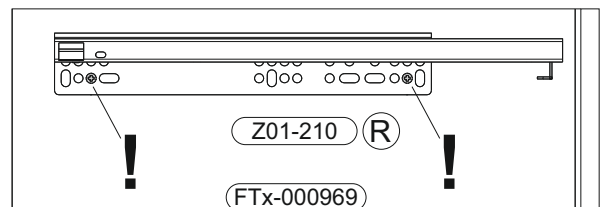
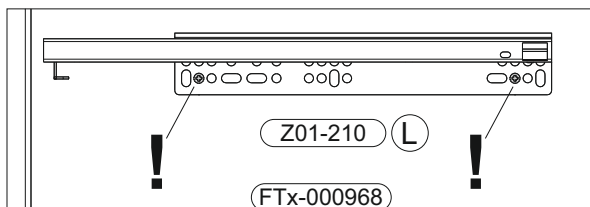
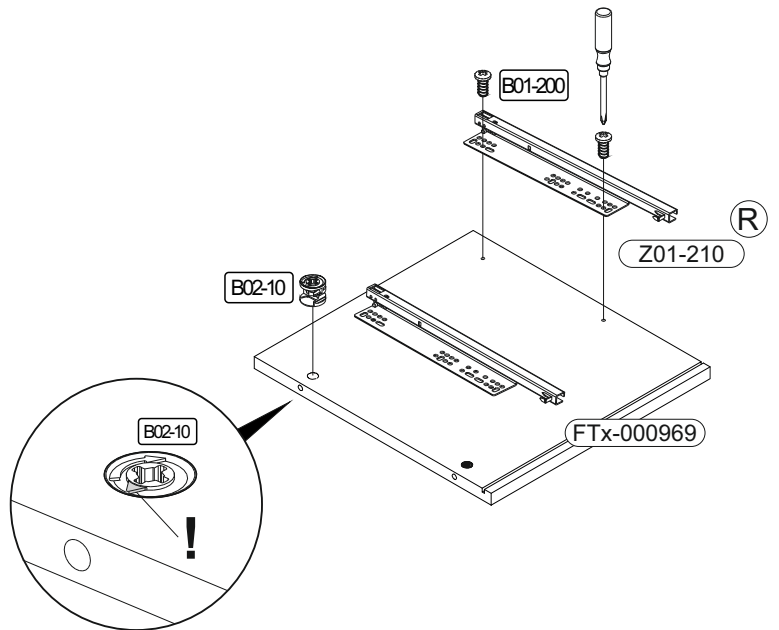
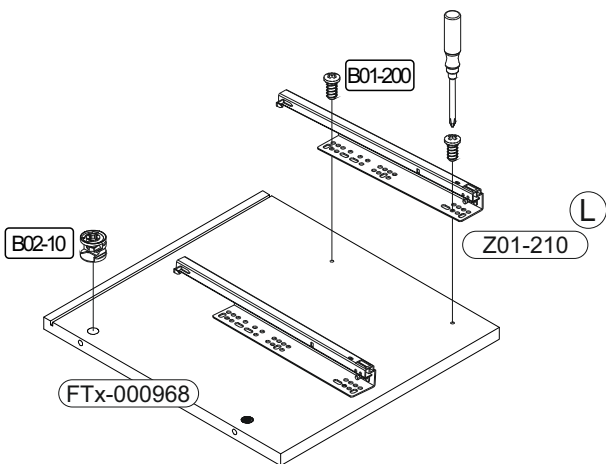
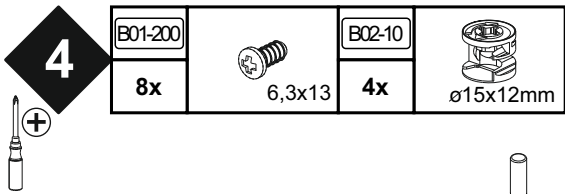
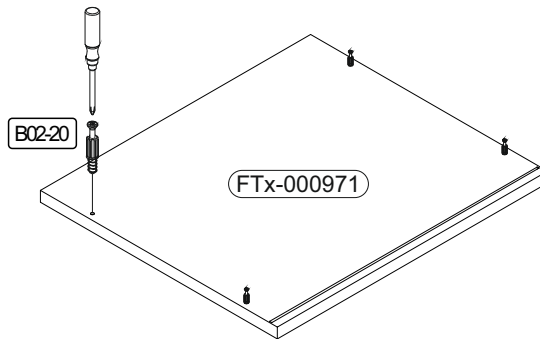
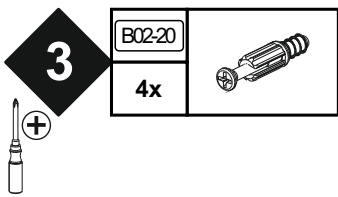
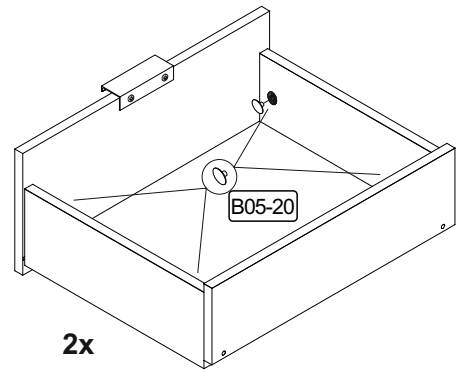
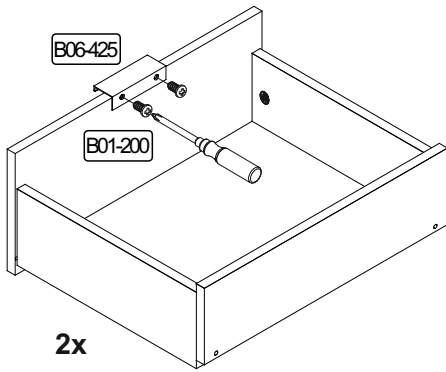
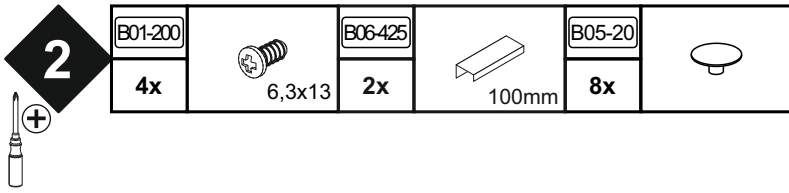
Colli 1/1



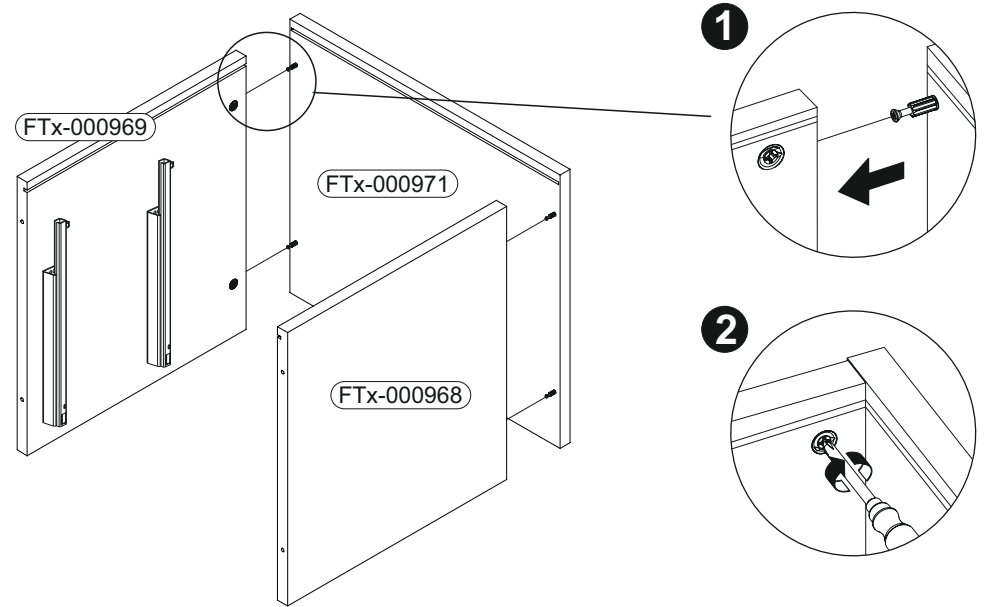
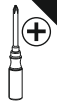


B02-10		B02-20		B02-103		B01-30	
8x	ø15x12mm	8x		16x	8x30	10x	3x16

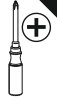




5

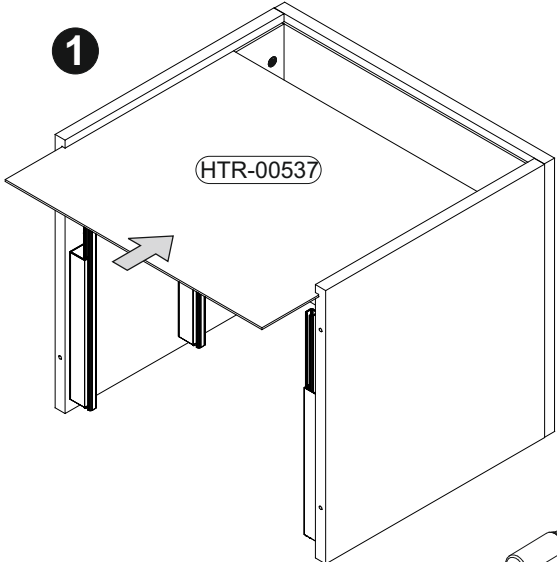


6

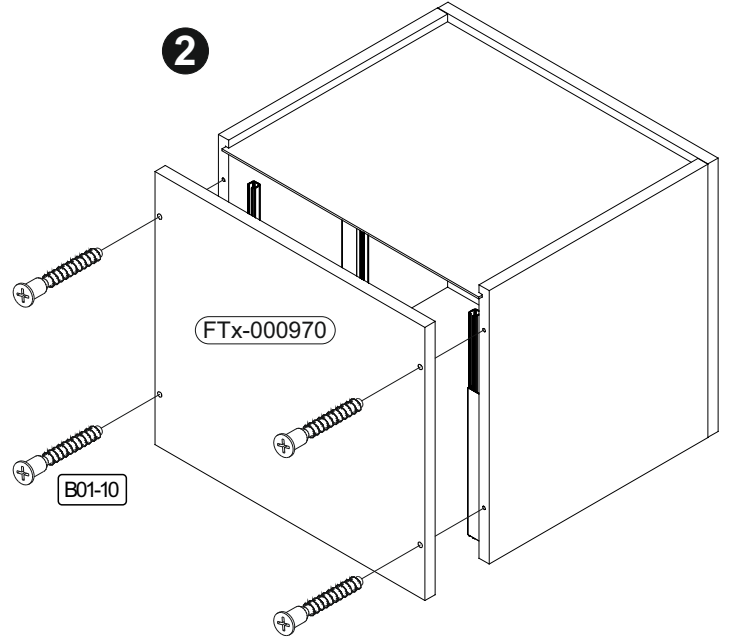


B01-10		B05-185		B01-90	
4x	6,3x50	4x		4x	3,5x20

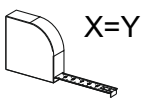
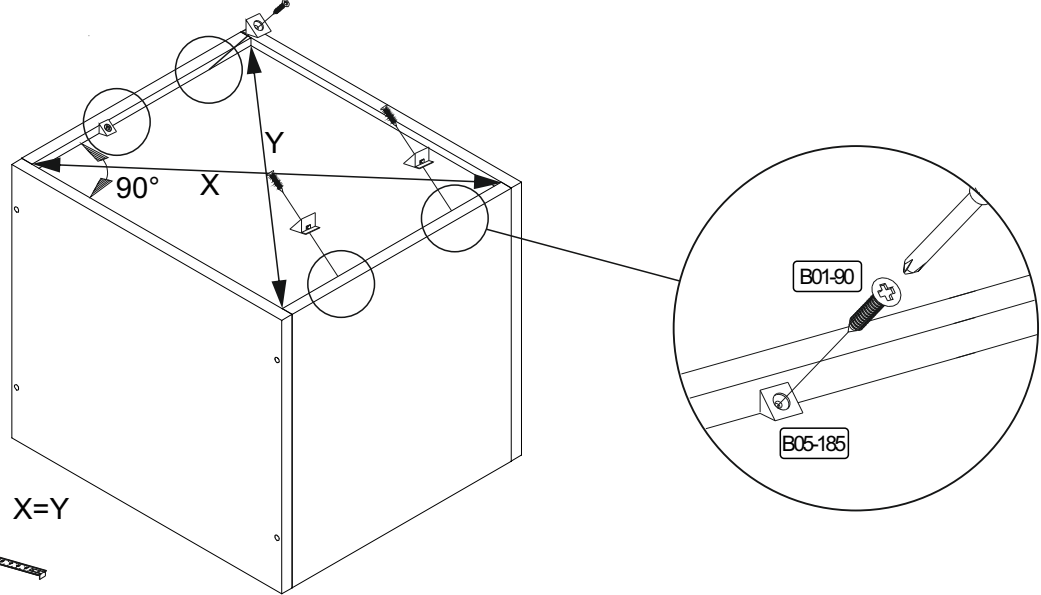
1




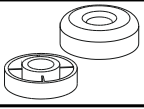
2

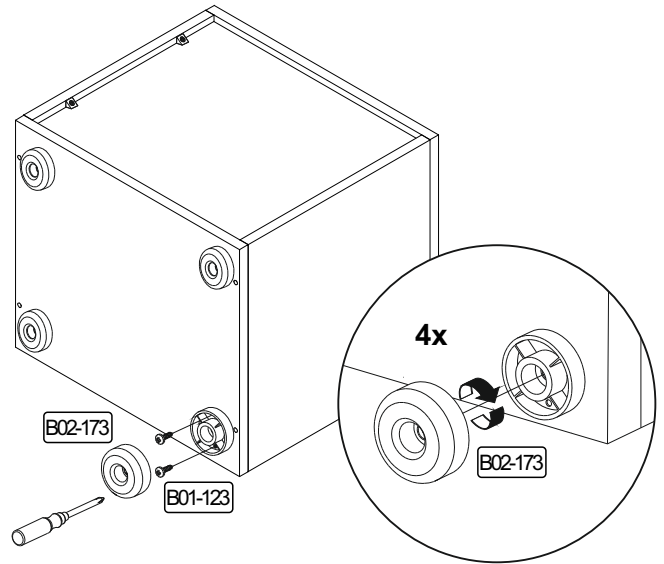
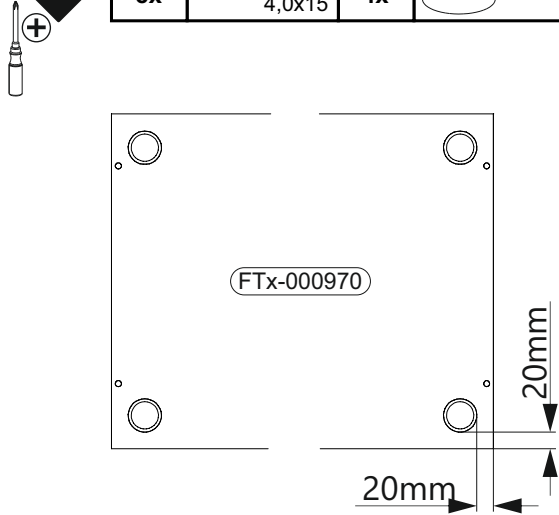


3




7.1

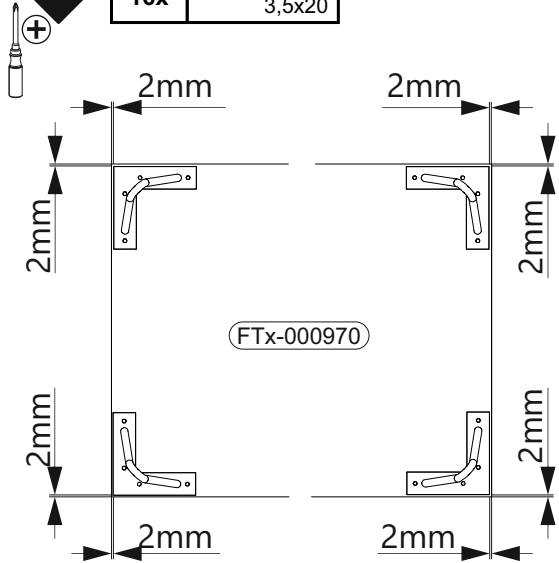
B01-123		B02-173	
8x	4,0x15	4x	



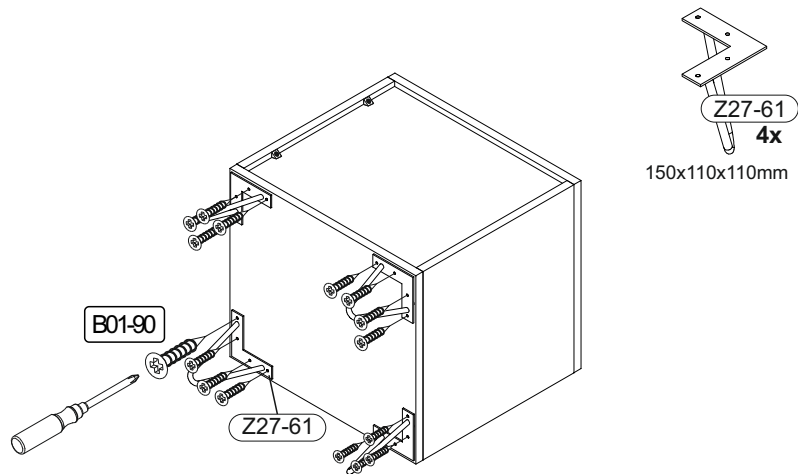
↓ **OPTIONAL ERHÄLTlich** ↓

7.2


B01-90	
16x	3,5x20

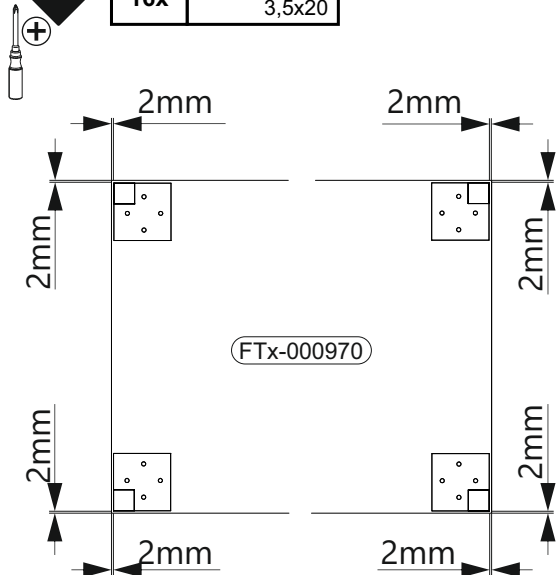


Art.-Nr. :
0800-4er FüÙe Draht

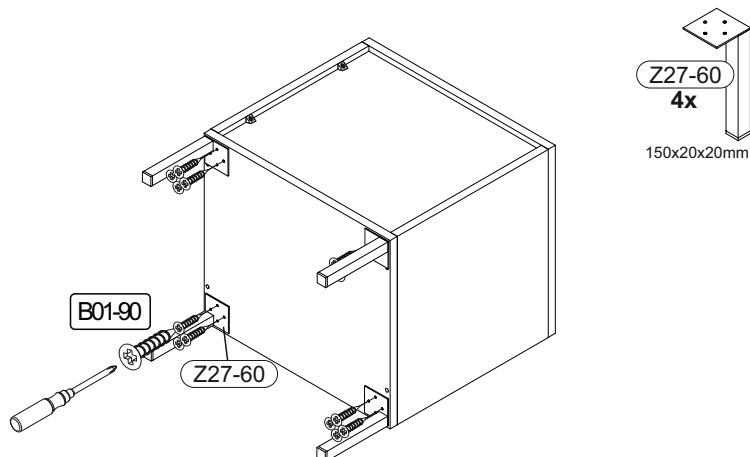



7.3

B01-90	
16x	3,5x20

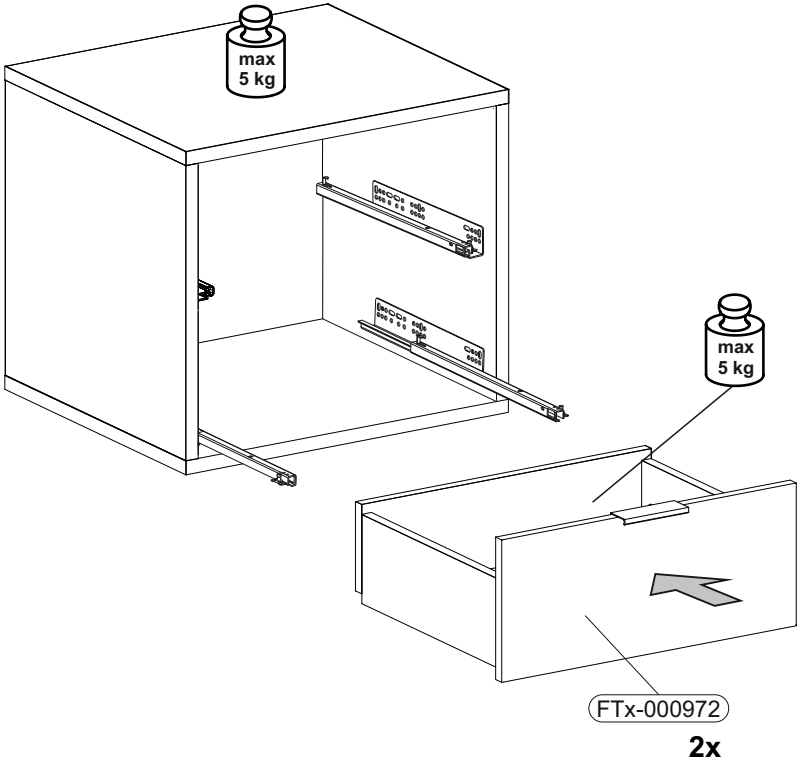


Art.-Nr. :
0800-4er FüÙe Quadrat



SCAN ME



1

Die Stellräder, die der Höhenverstellung dienen nach ganz unten drehen

Pins zur Entriegelung ein Stück weit herausziehen

2

Höhenverstellung des Schubkastens

3

Nach dem Einsetzen und Einstellen der Schubkästen Pins zur Verriegelung eindrücken!