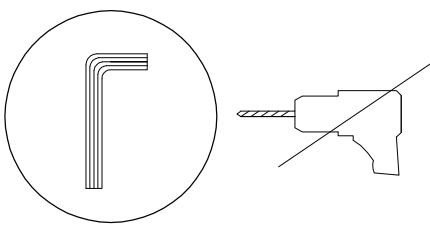
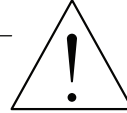
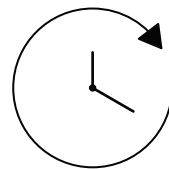
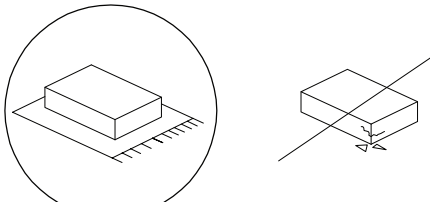

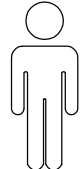


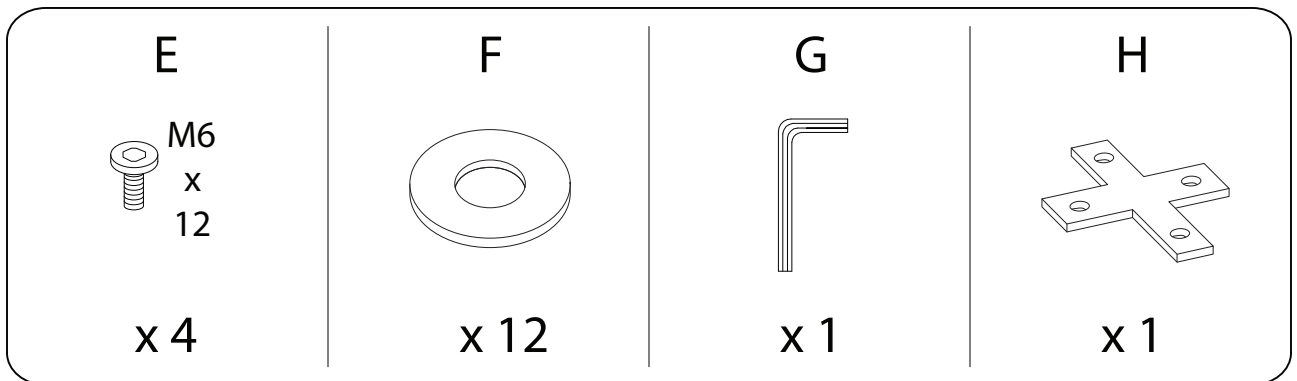
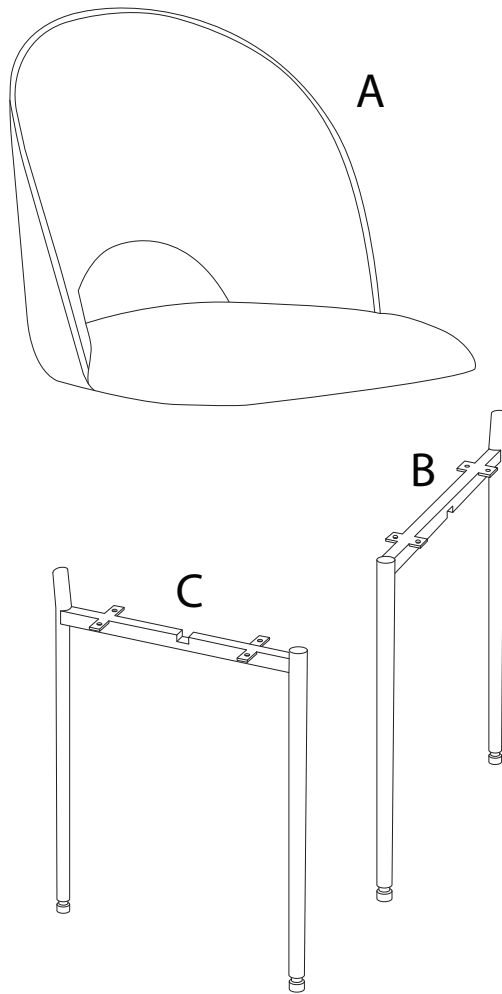
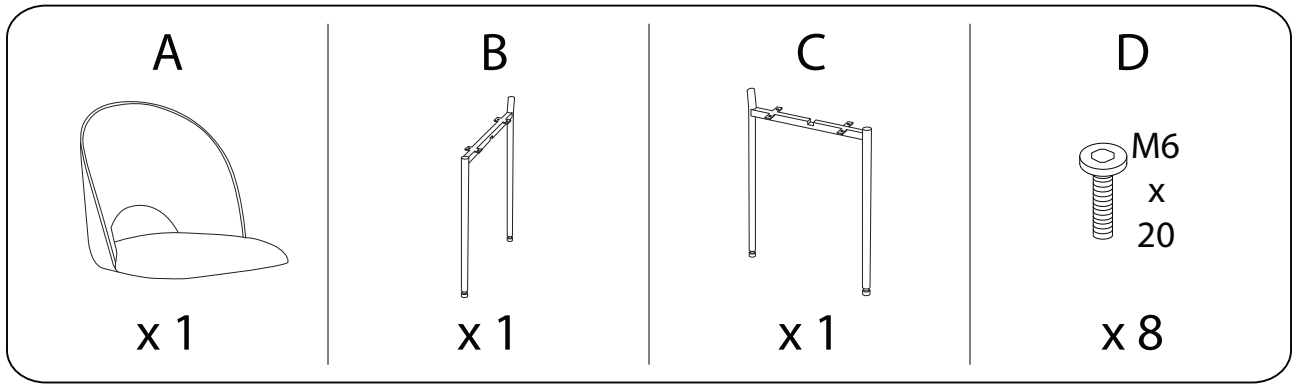
# COVELO



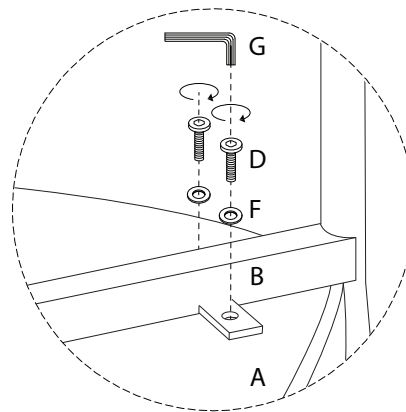
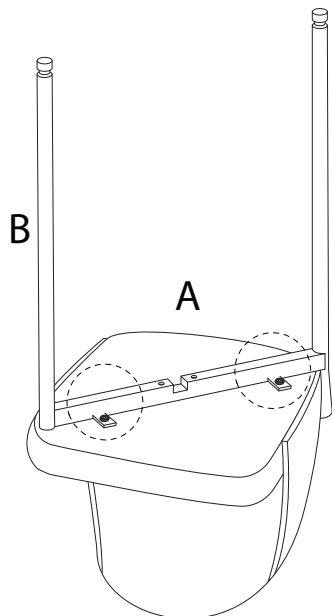
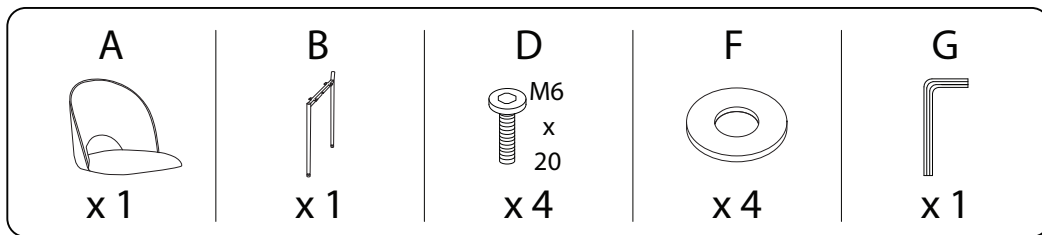


|   |   |   |
|---|---|---|
|  |  |  |
|   |   | 10'   |
|  |  |  |
|   |   | 1   |

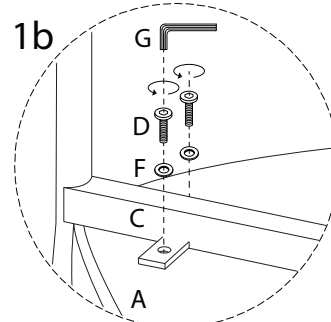
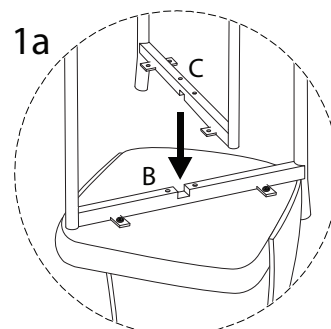
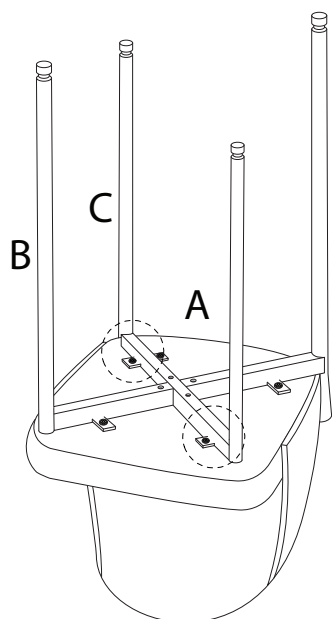
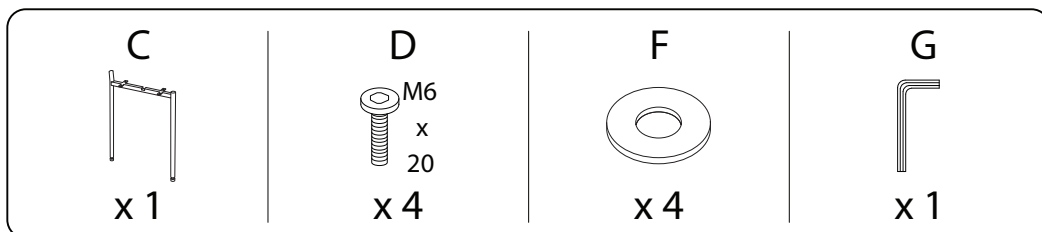
1/4




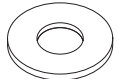
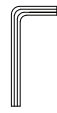
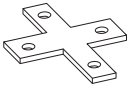
1



2



3

|   |   |  |   |
|---|---|--|---|
| <p><b>E</b><br/>M6<br/>x<br/>12<br/>x 4</p>  | <p><b>F</b><br/>x 4</p>  | <p><b>G</b><br/>x 1</p>  | <p><b>H</b><br/>x 1</p>  |
|---|---|--|---|

