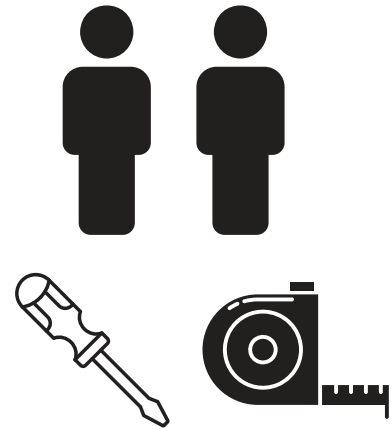
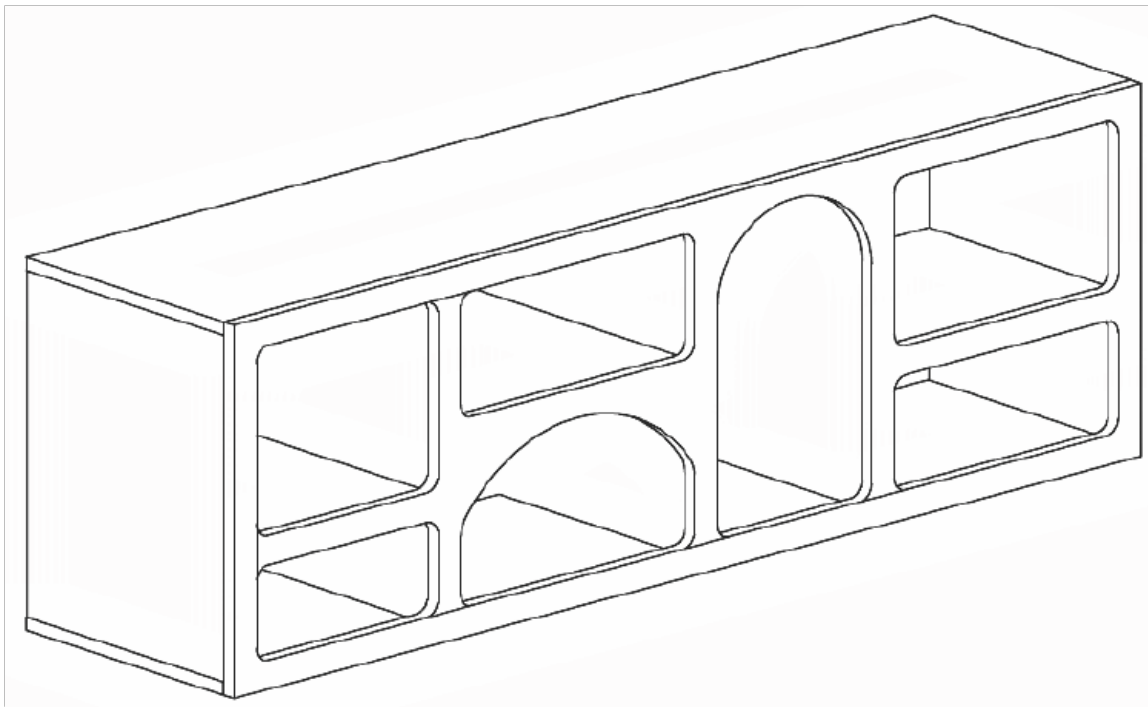
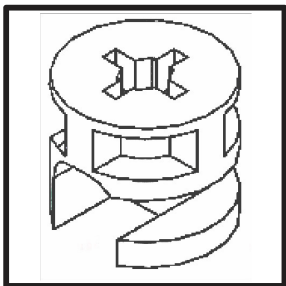


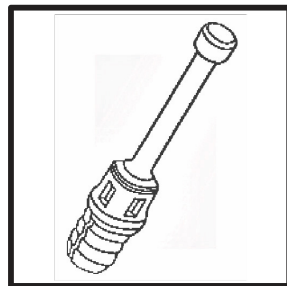
# LORIN CONSOLE



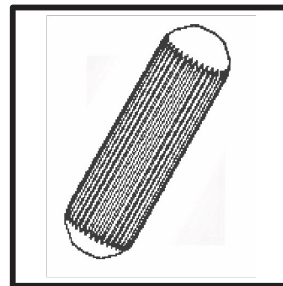
**A\*39**



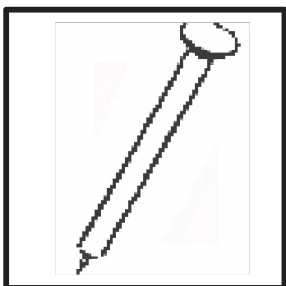
**B\*39**

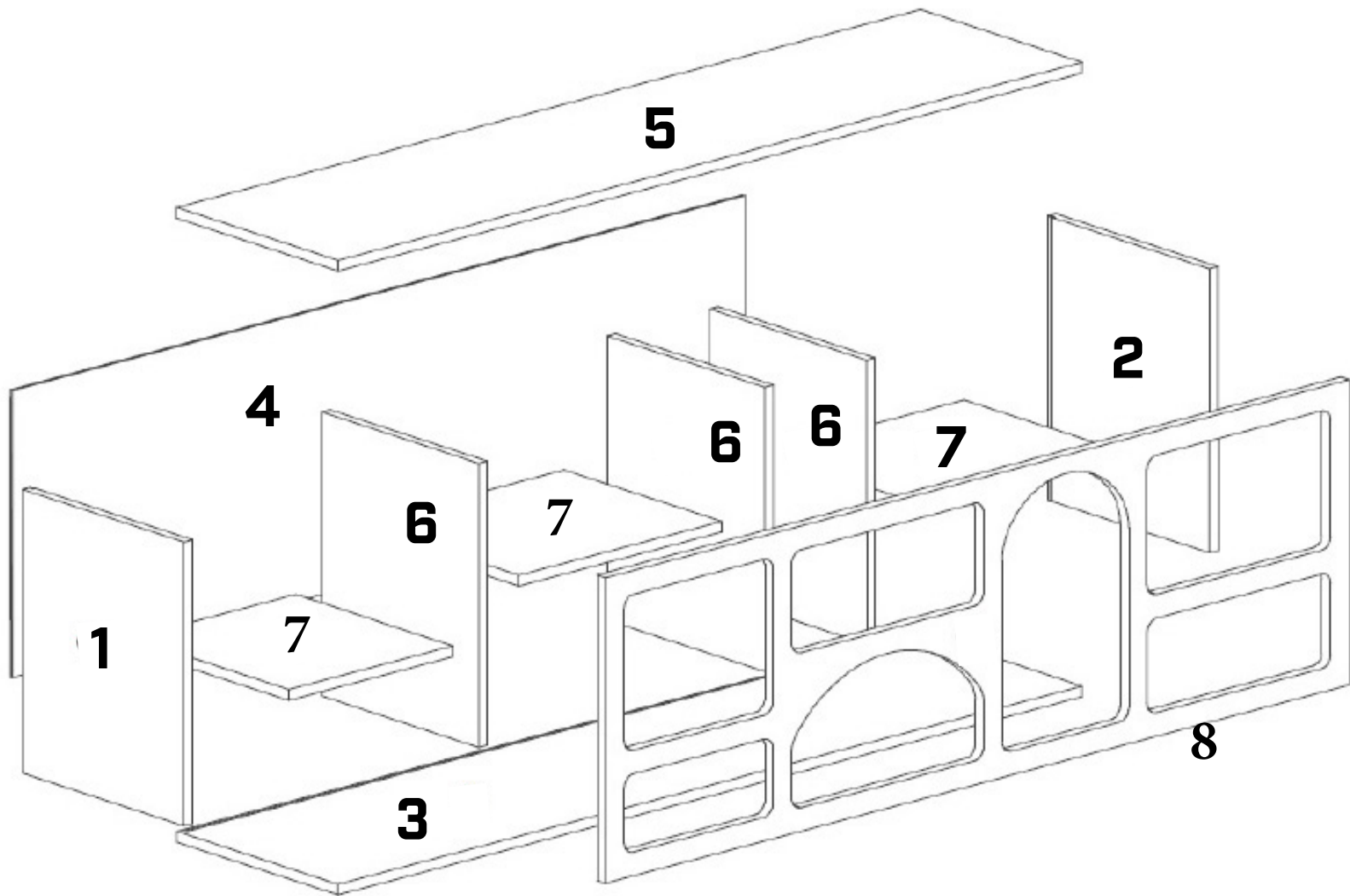


**C\*33**



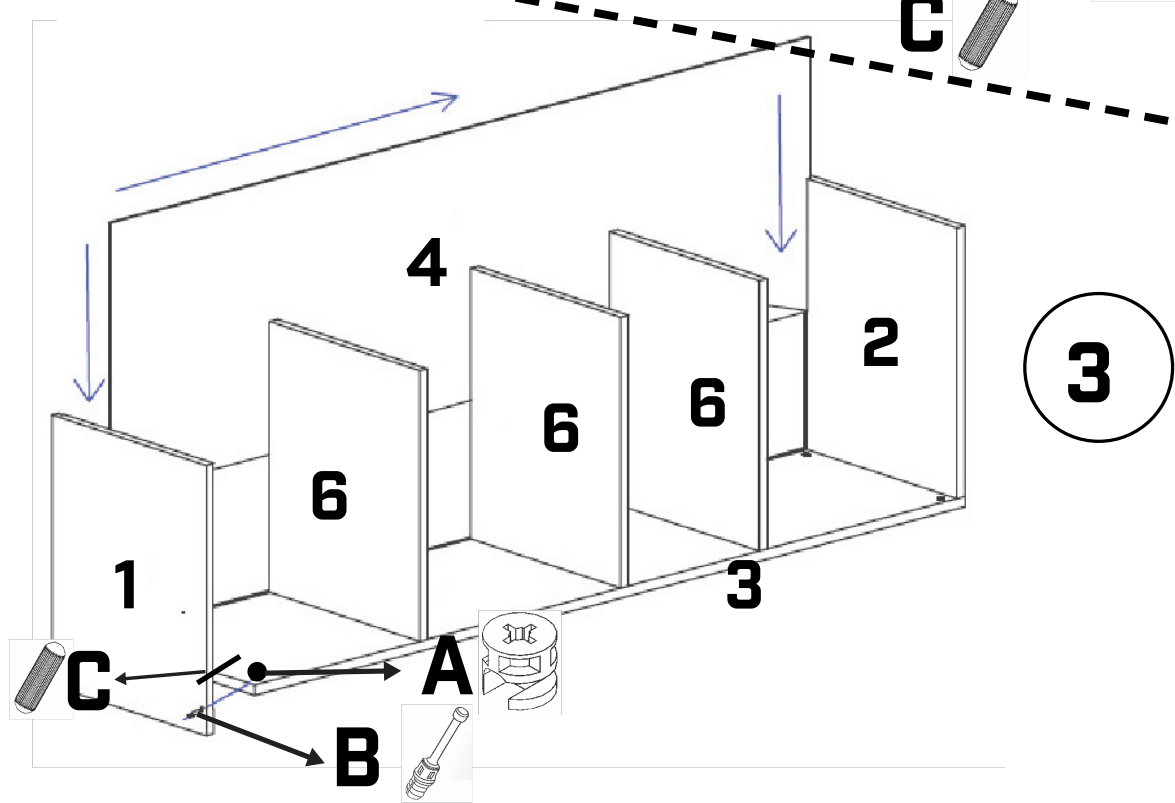
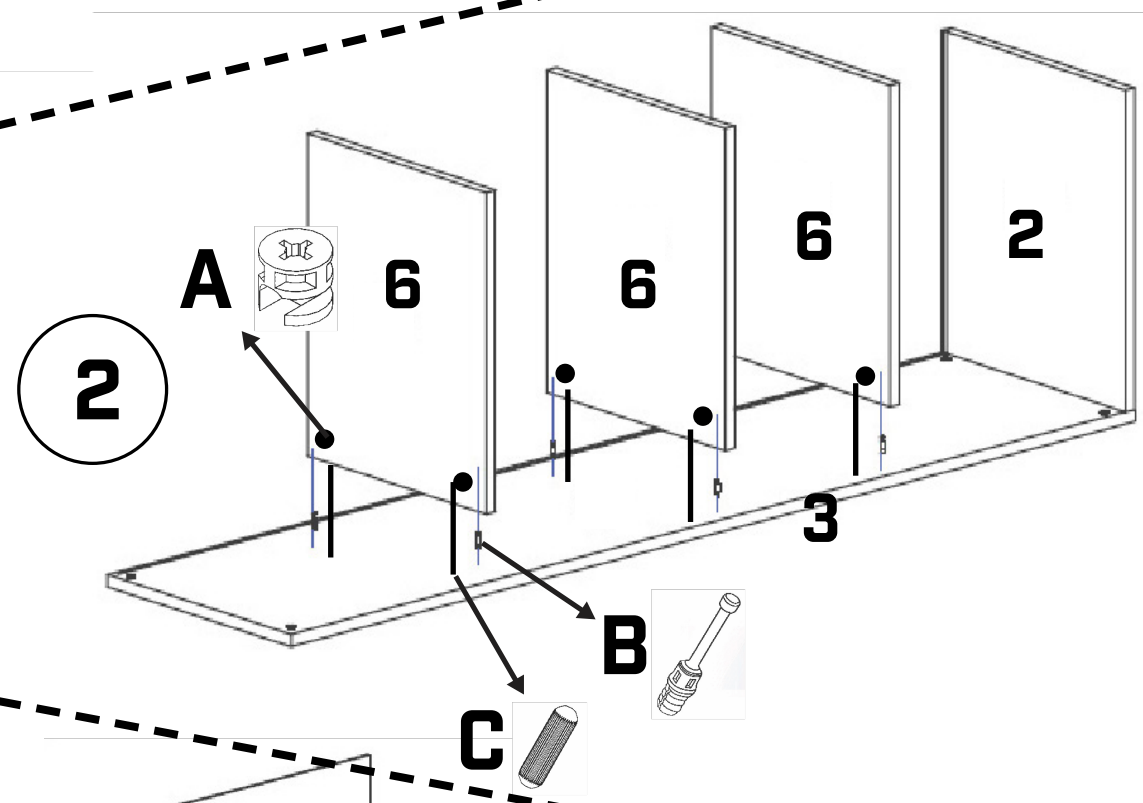
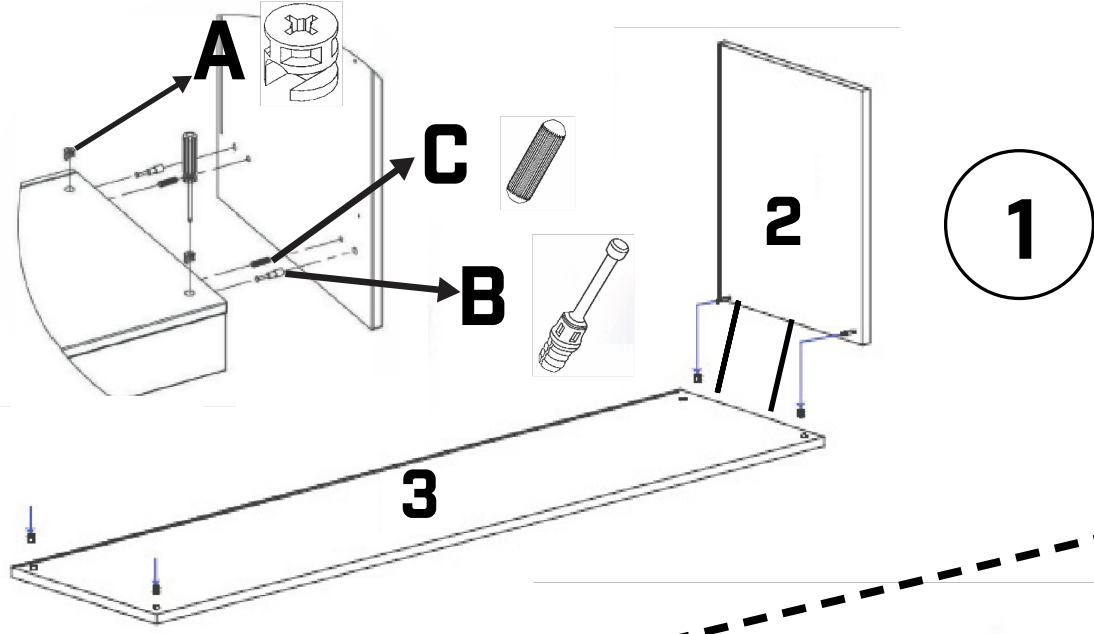
**L\*12**

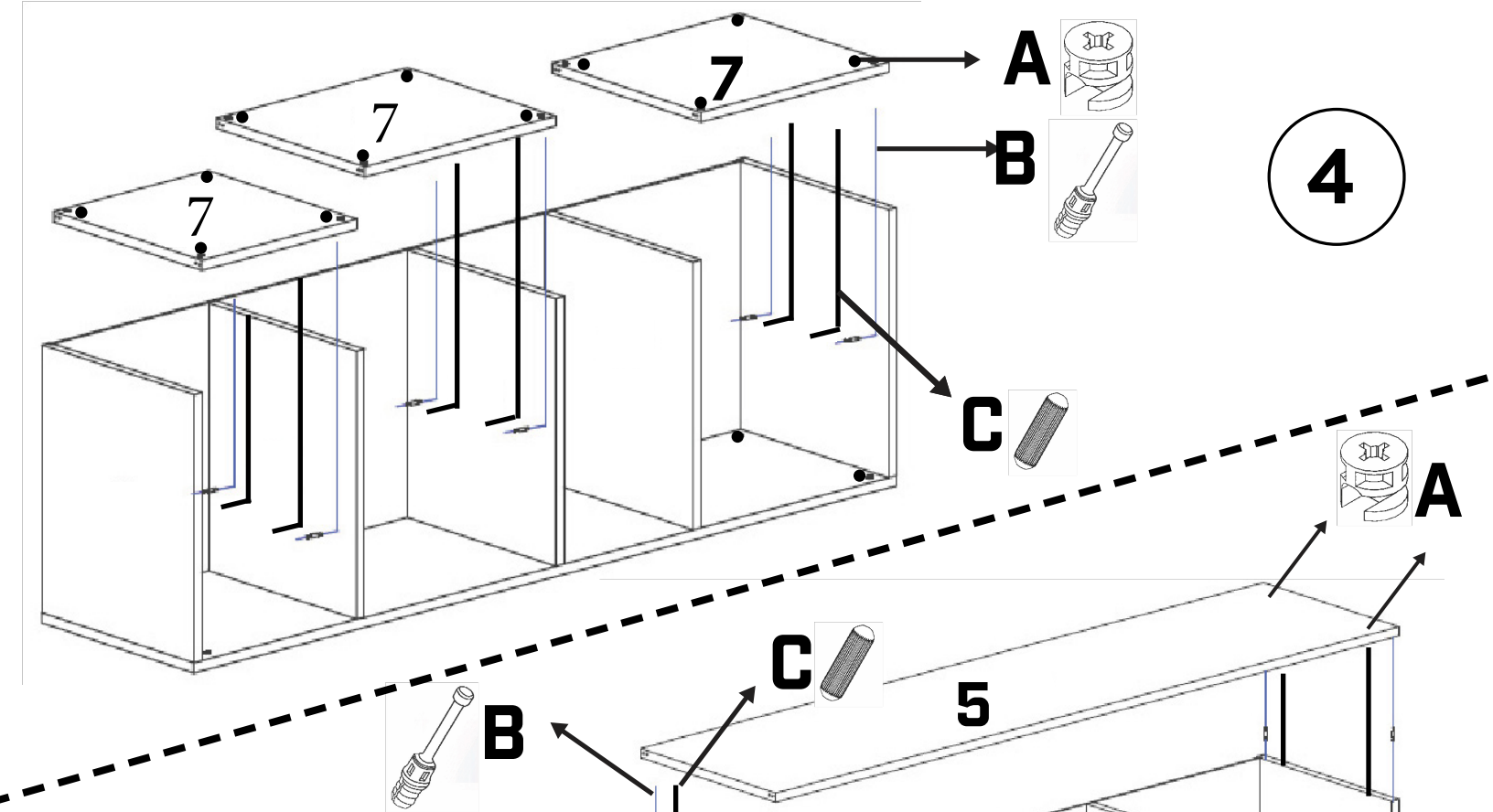




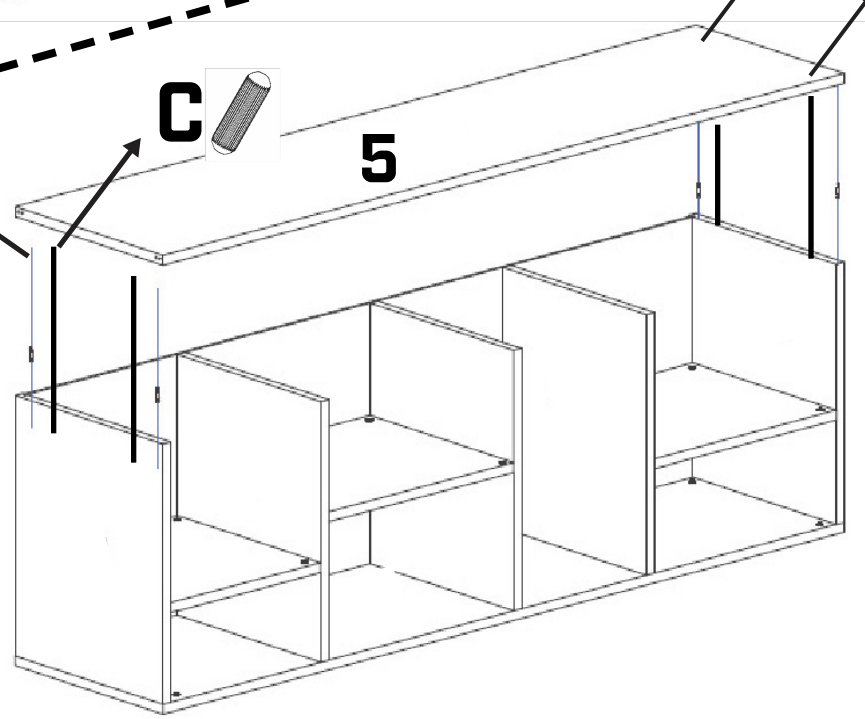
## **MATERIAL DIMENSIDN INFDRMATIDN**

- 1) 474\*380 18MM LEFT PANEL**
- 2) 474\*380 18MM RIGHT PANEL**
- 3) 1600\*380 18MM BOTTOM PANEL**
- 4) BACKREST**
- 5) 1600\*380 18MM TOP PANEL**
- 6) 474\*365 18MM STRUT**
- 7) 377\*365 18MM FIXED SHELF**
- 8) 1600\*510 18MM LORIN COVER**





5



6

