

skølm.

Atria

Metallkommode





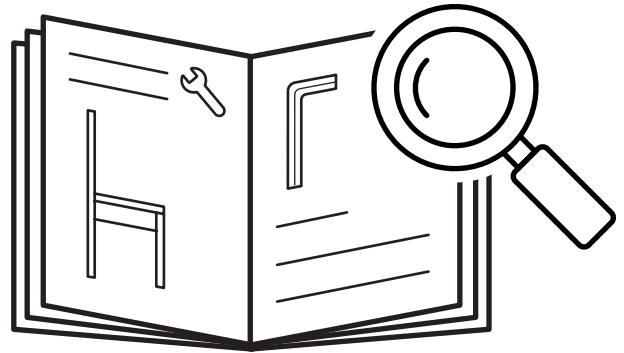
Hey,

wir freuen uns, dass Du Dich für unser Produkt entschieden hast. Beachte die kommenden Hinweise, um den Aufbau problemlos zu gestalten.

Viel Spaß mit Deinem Produkt!

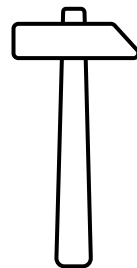
50%

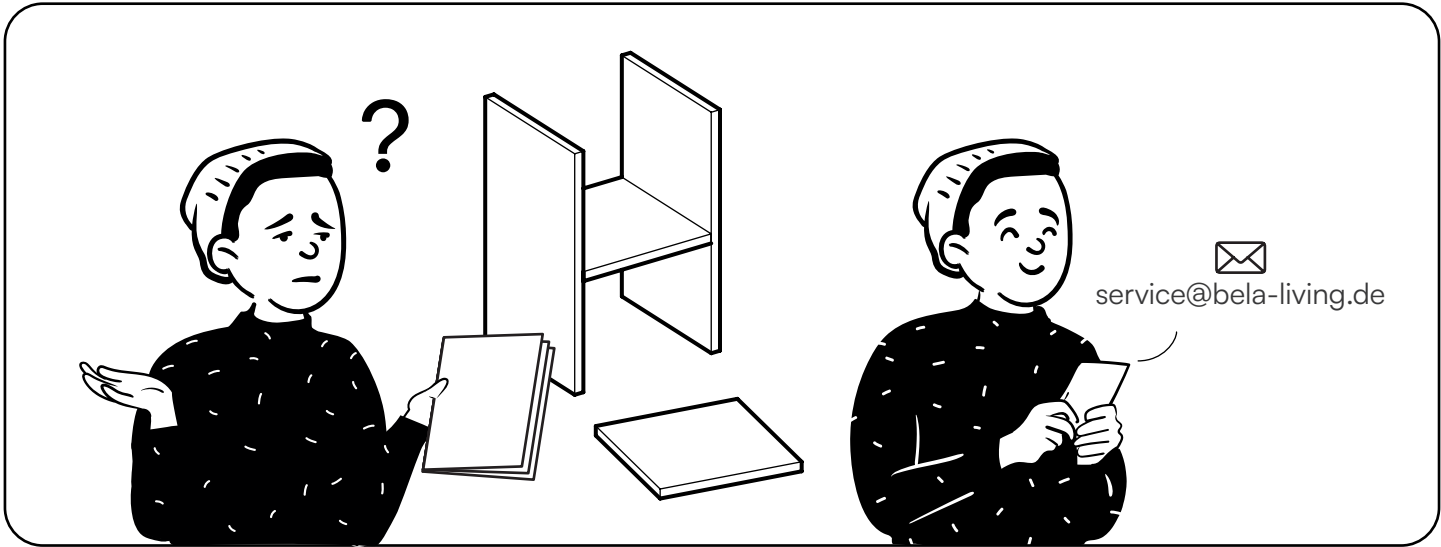
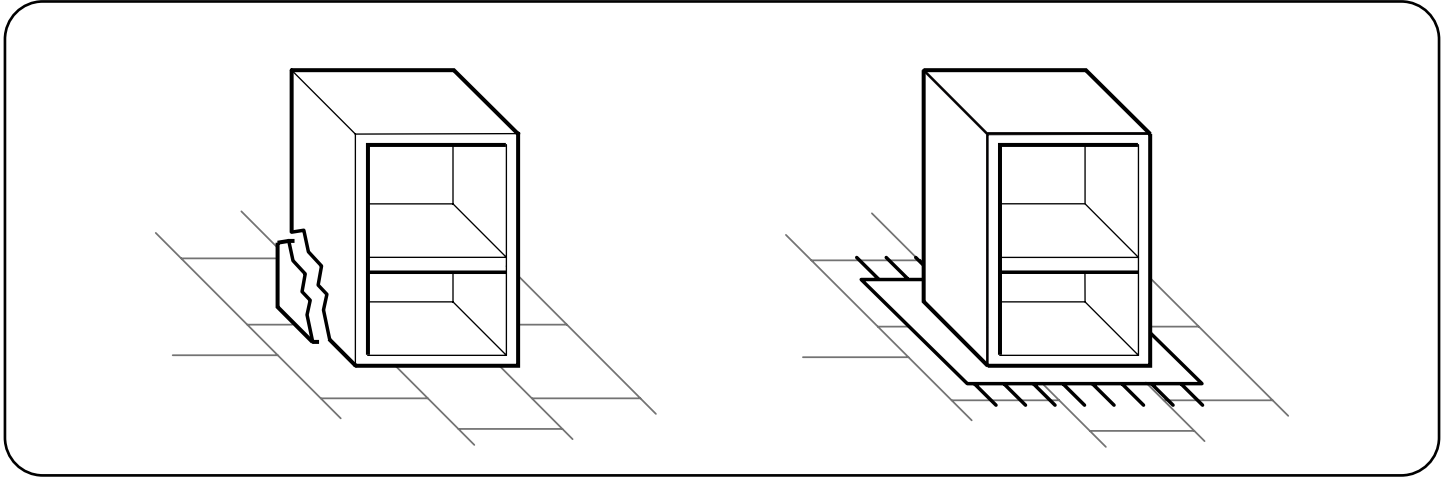
weniger Fehler beim Aufbau durch sorgfältiges Lesen der Anleitung

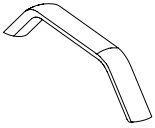


30-45

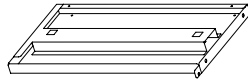
min



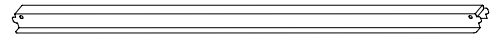




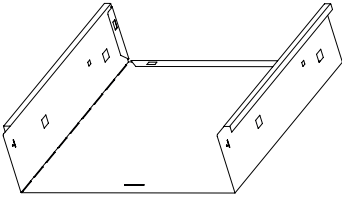
1 Griff
4x



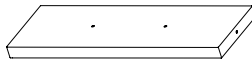
2 Trennwand
1x



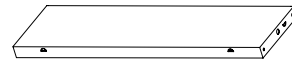
3 Vordere Leiste
1x



4 Blende für Schubladentaschen
2x



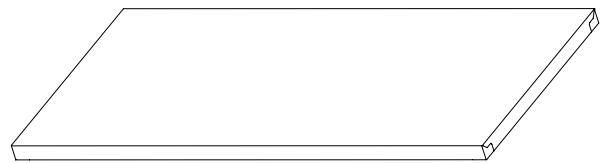
5 Schubladenfront
2x



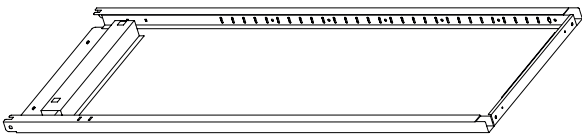
6 Schubladenrückwand
2x



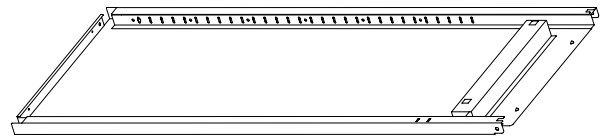
7 Beine
2x



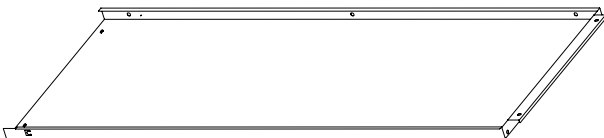
8 Abdeckplatte
1x



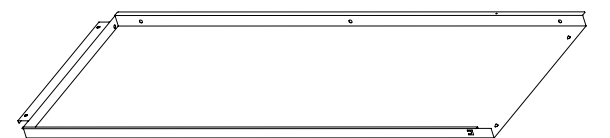
9 Linke Seitenwand
1x



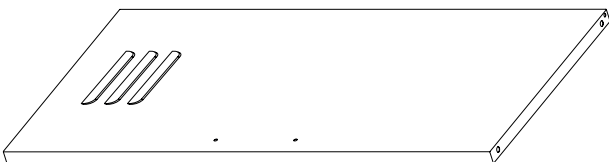
10 Rechte Seitenwand
1x



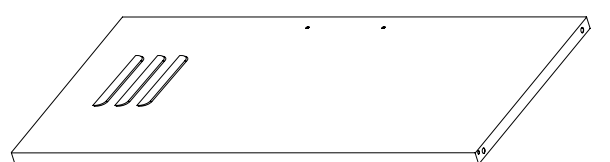
11 Linke Rückwand
1x



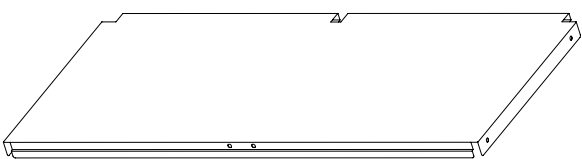
12 Rechte Rückwand
1x



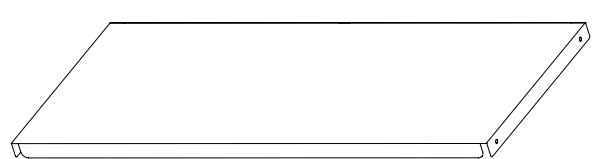
13 Linke Tür
1x



14 Rechte Tür
1x

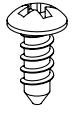


15 Bodenplatte
1x



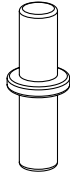
16 Regalboden
1x

K10 - Schraube



21x

C14 - Bolzen



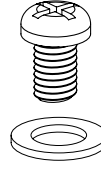
2x

L22 - Schutzkappe



3x

K11 - Schraube mit Unterlegscheibe



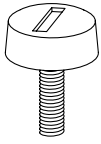
8x

L19 - Unterlegscheibe



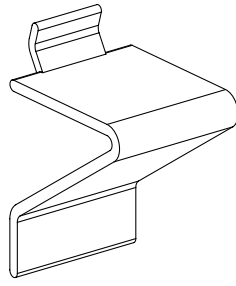
2x

L20 - Fuß



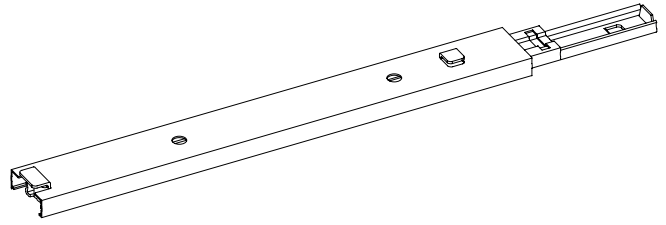
4x

L21 - Regalhalter



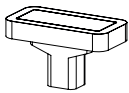
4x

H12 - Schubladenschiene



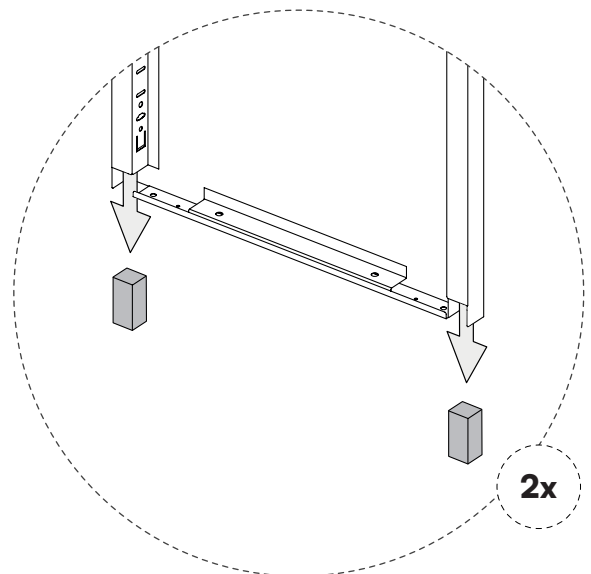
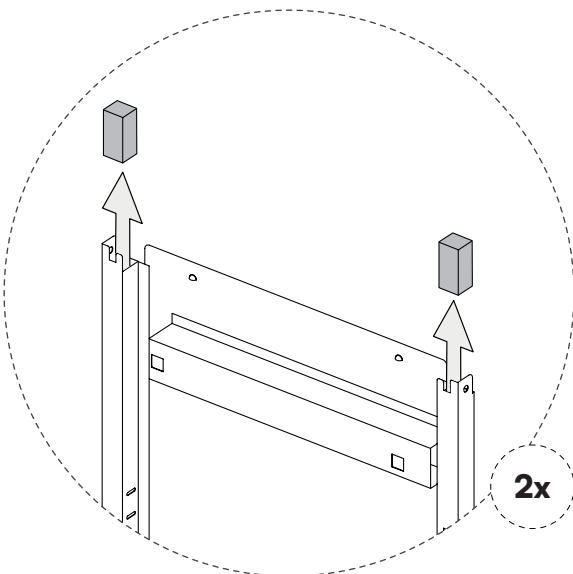
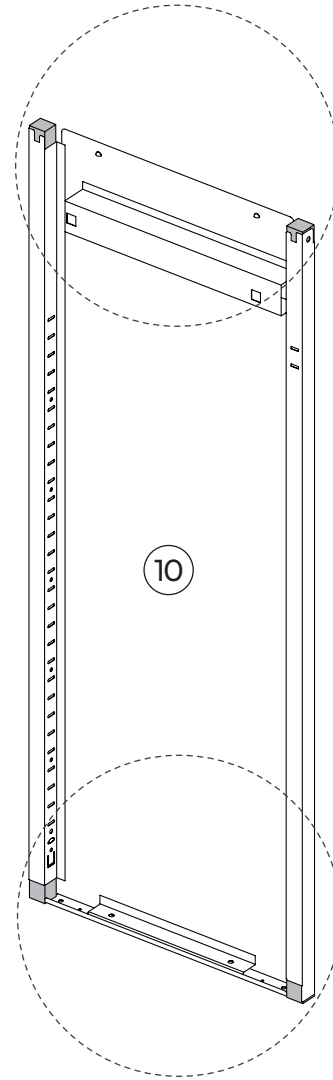
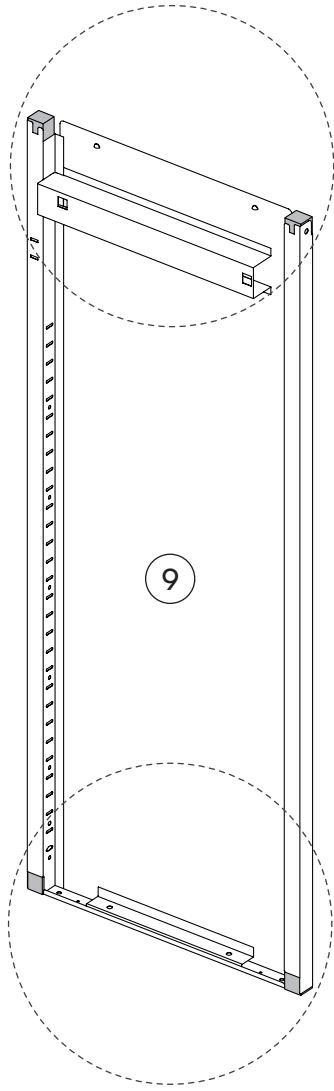
4x

L18 - Magnet

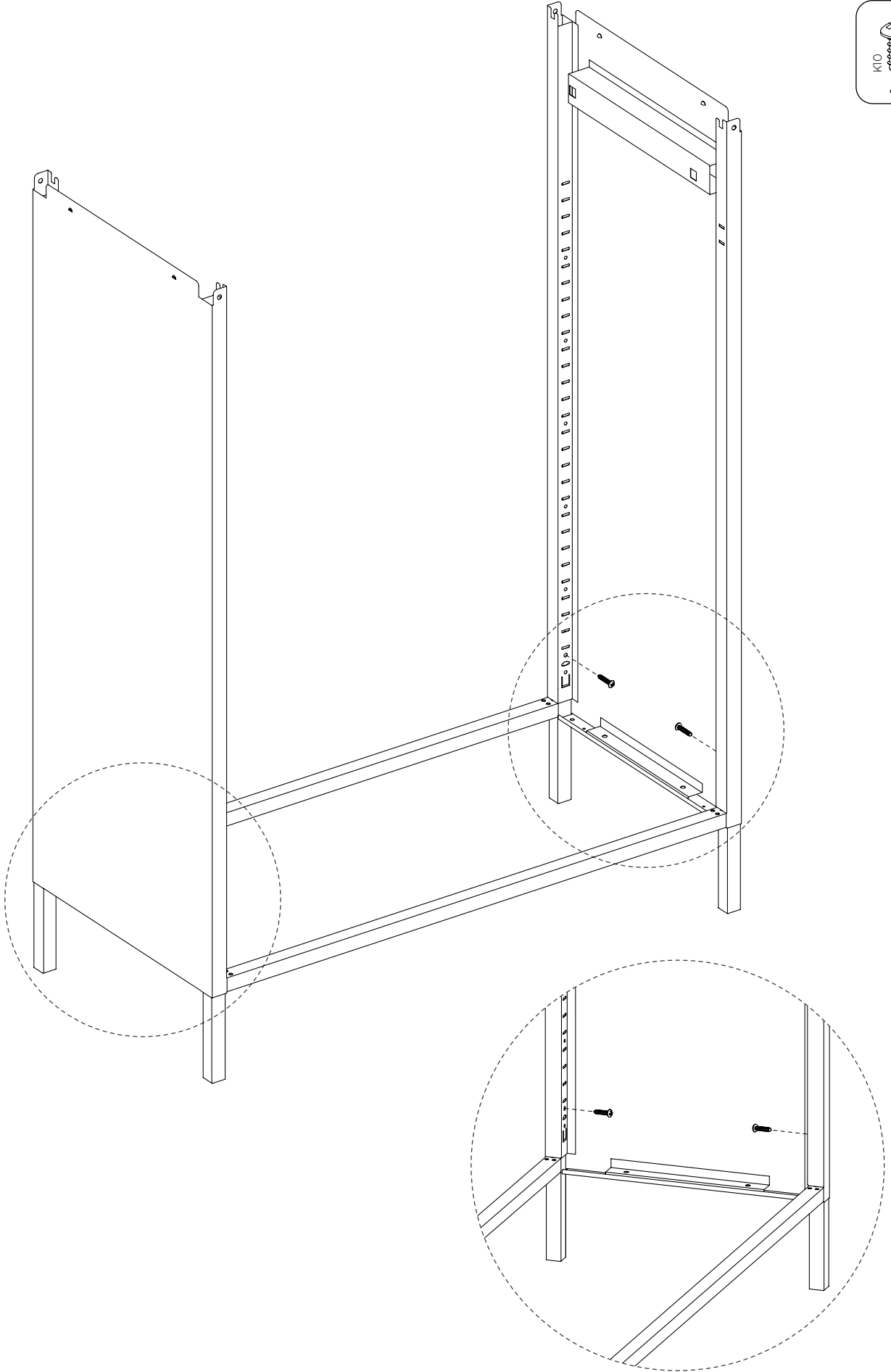
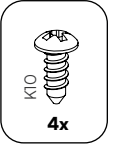


4x

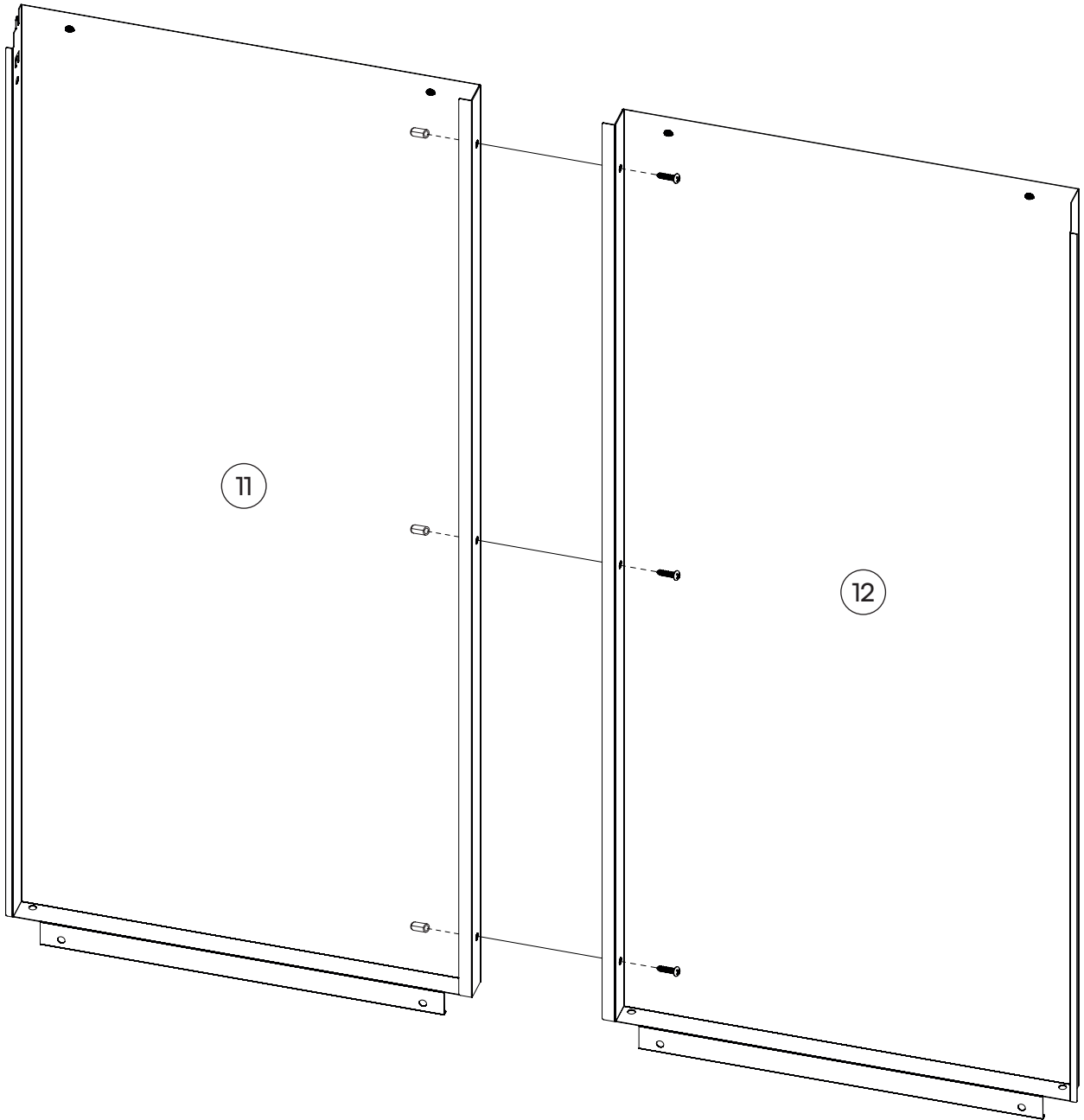
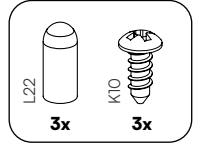
2



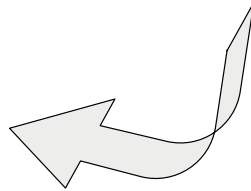
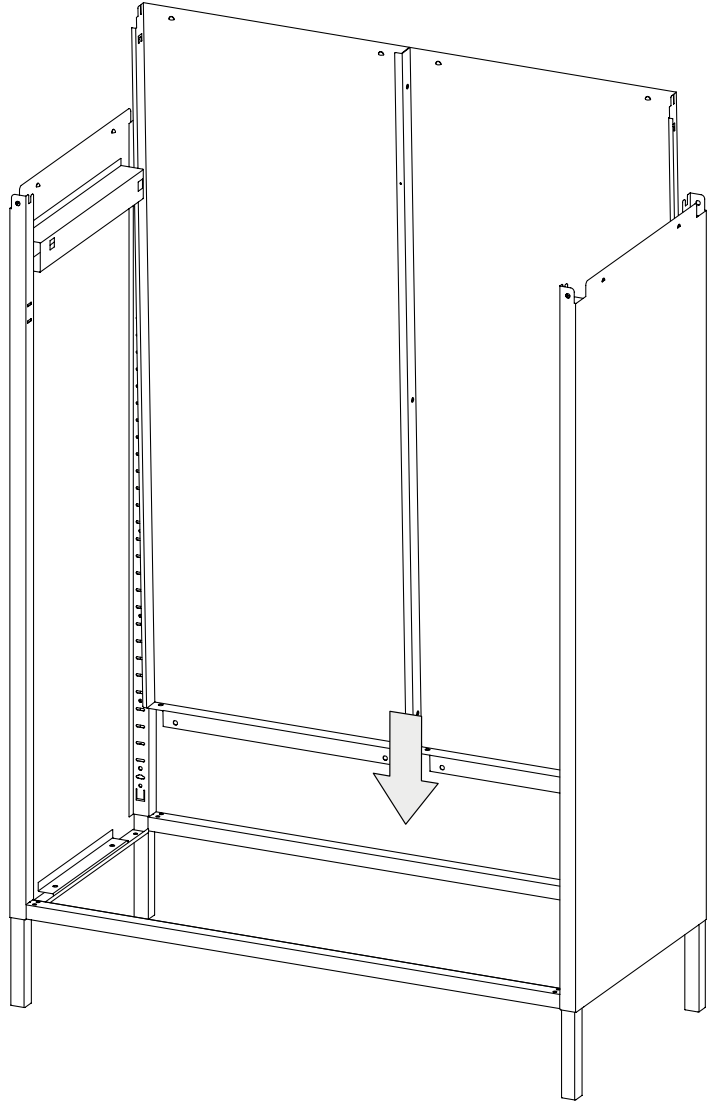
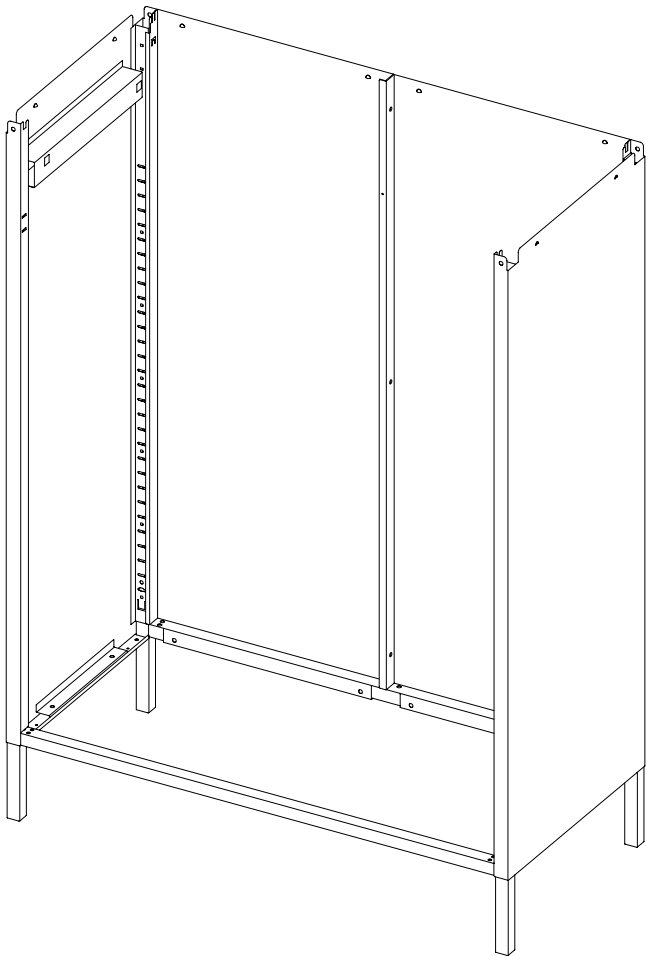
4



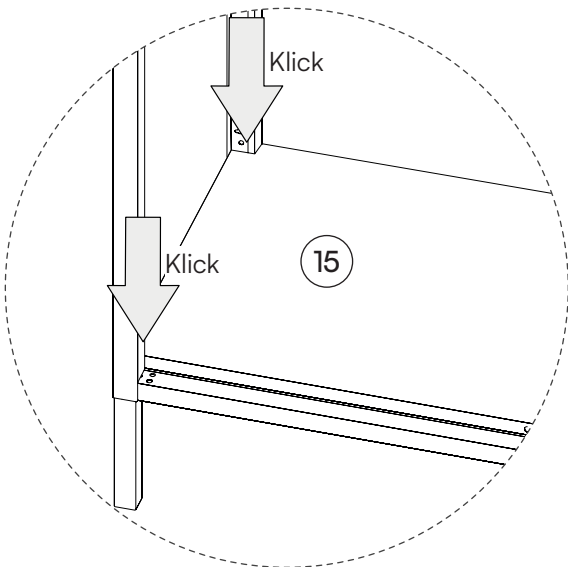
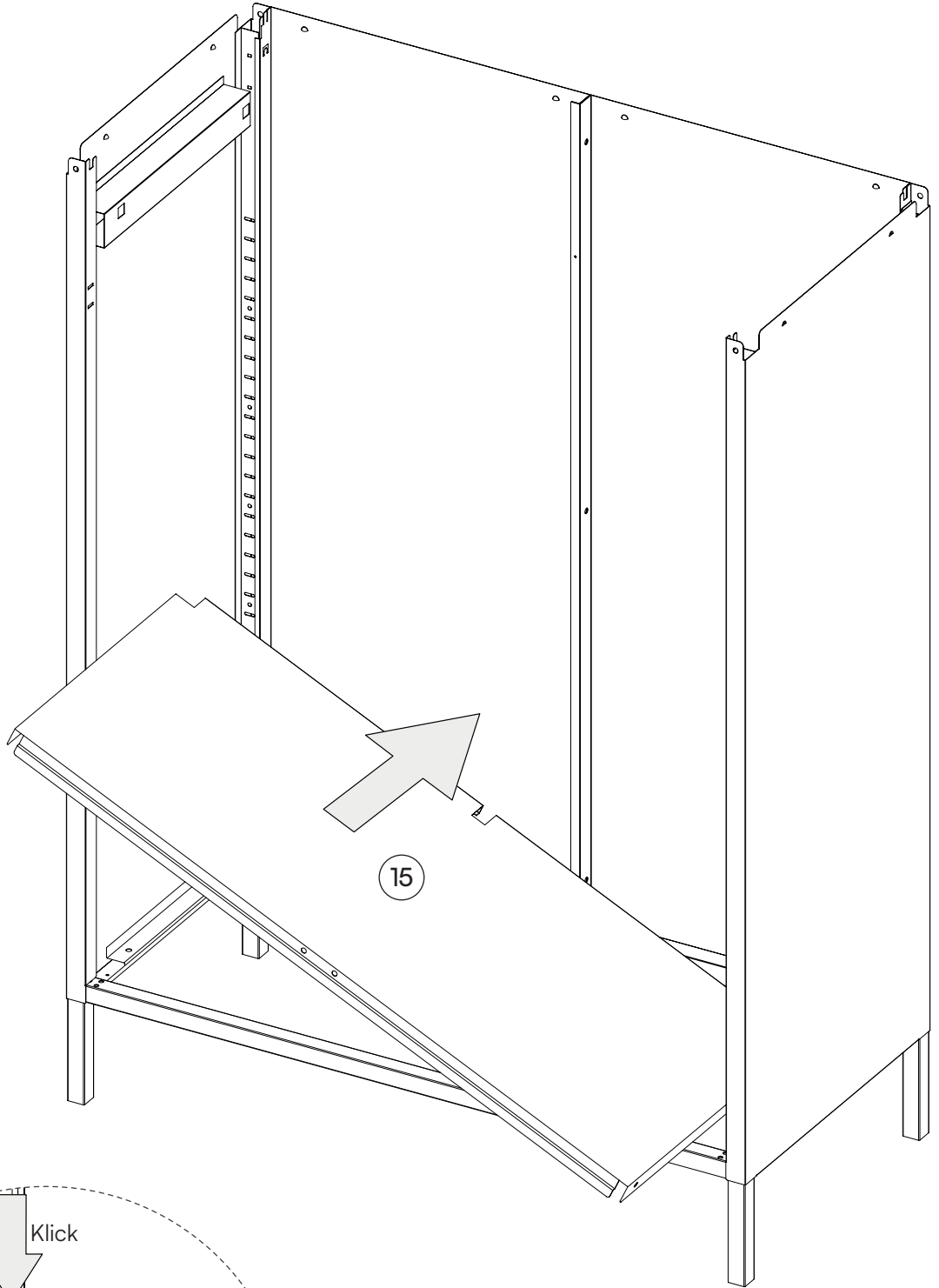
5



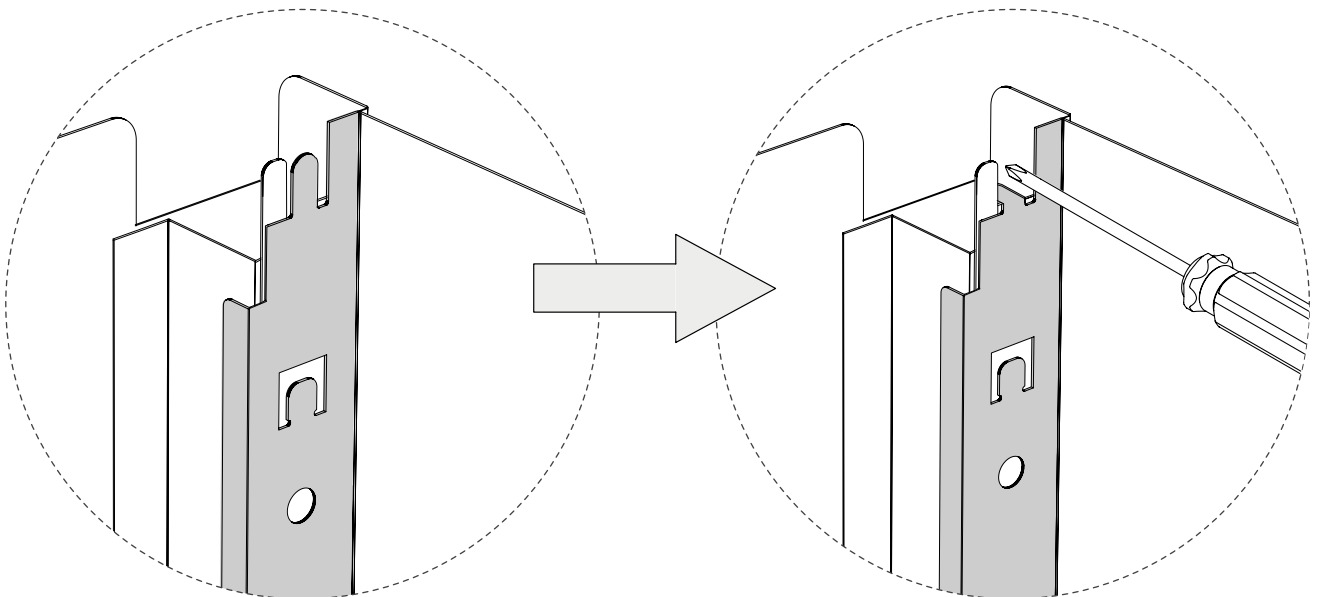
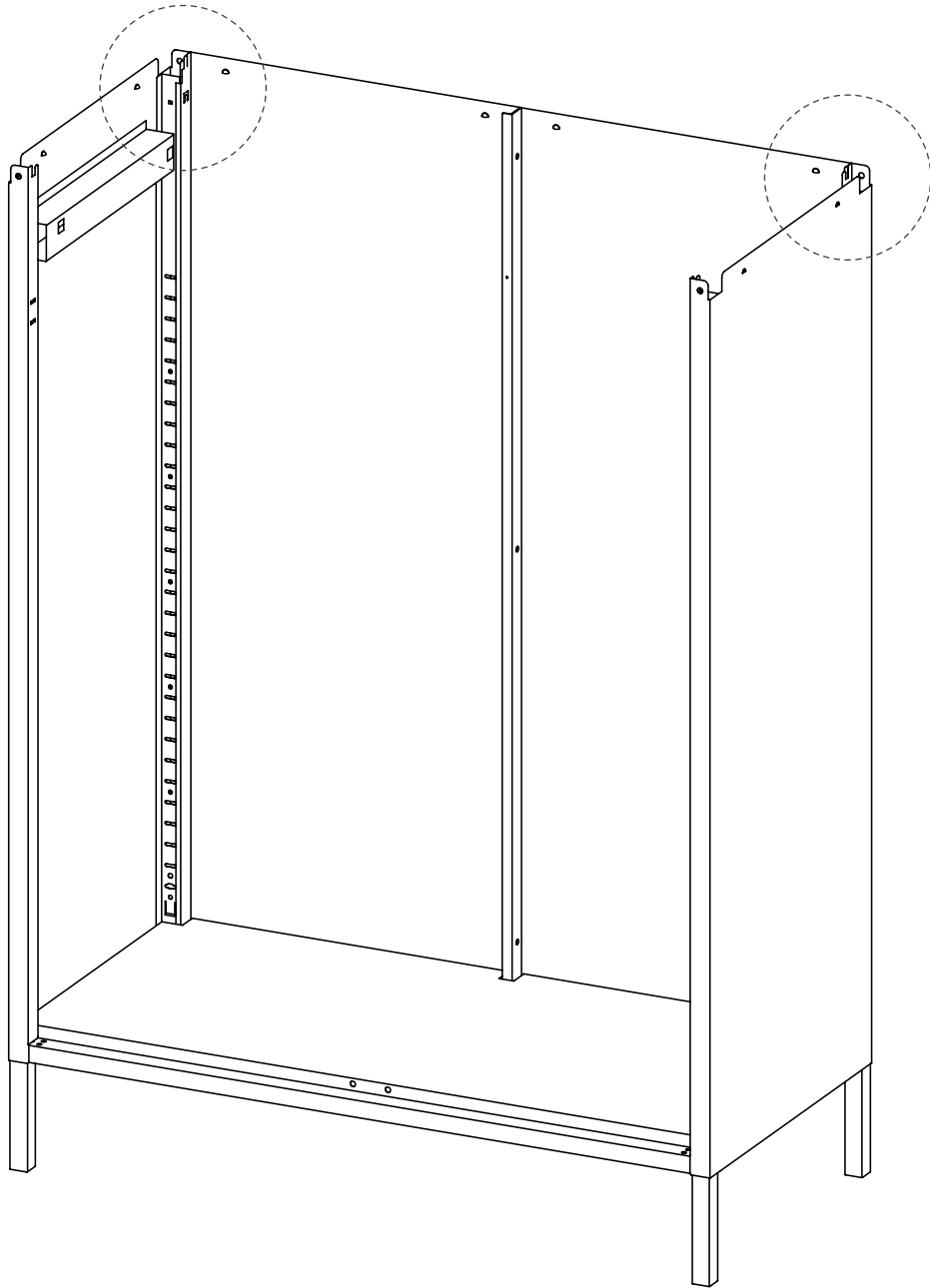
6



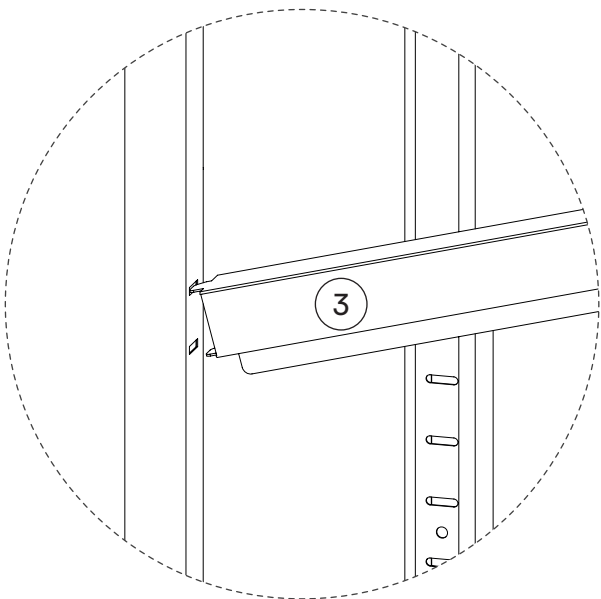
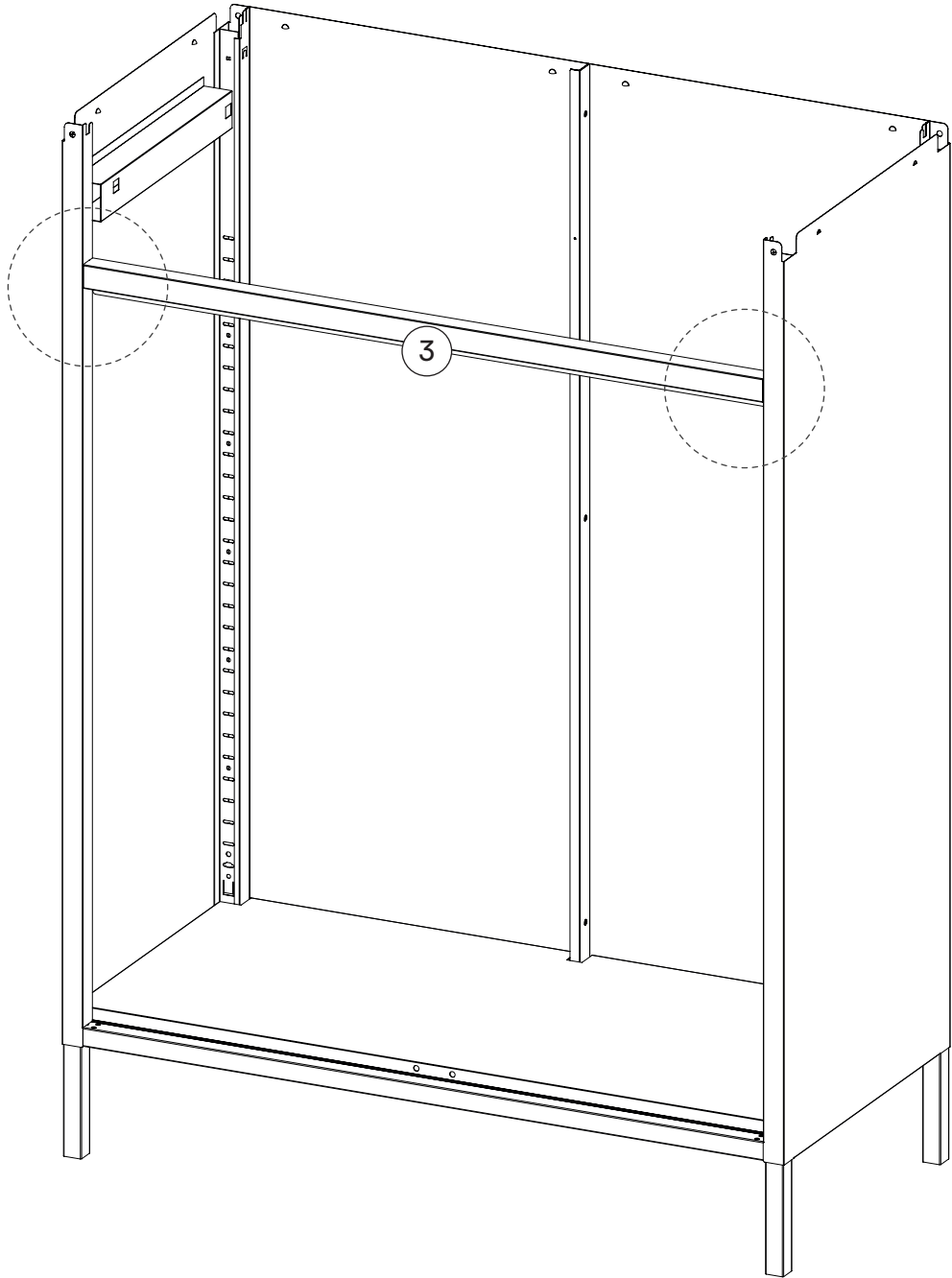
7



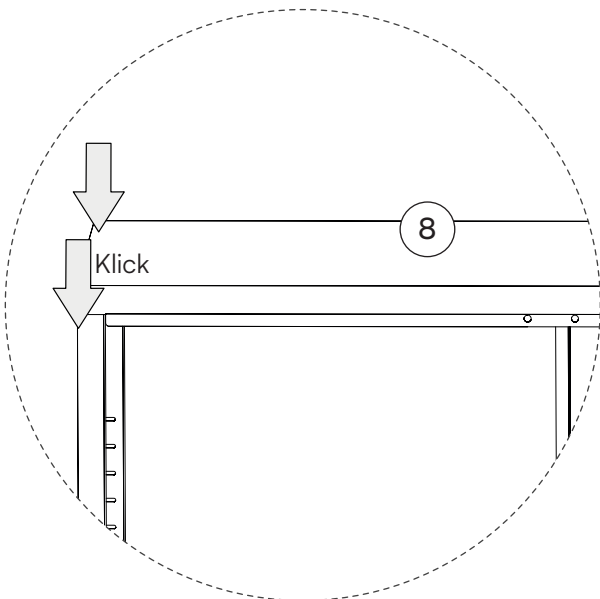
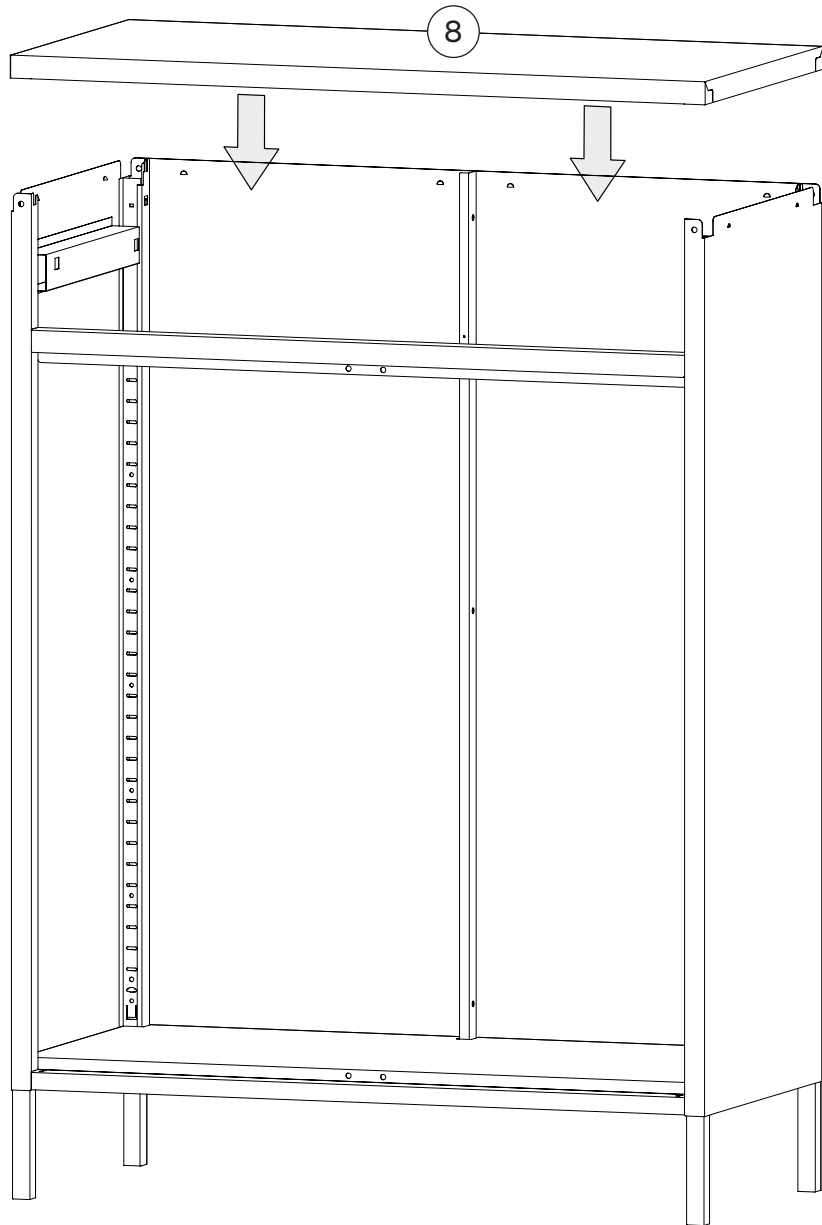
8



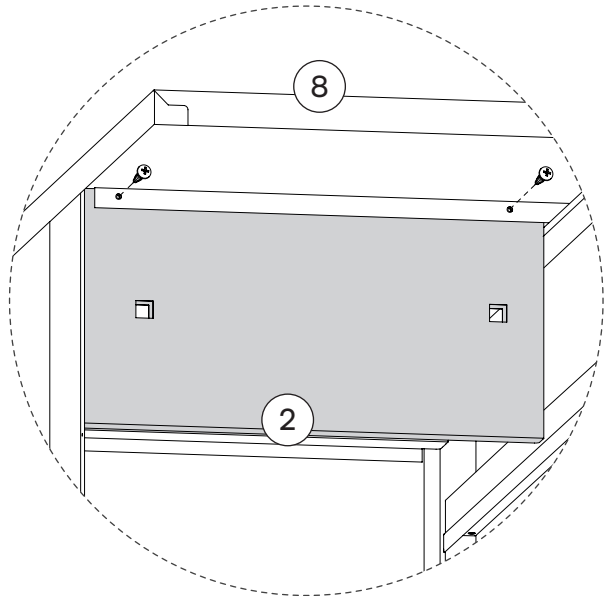
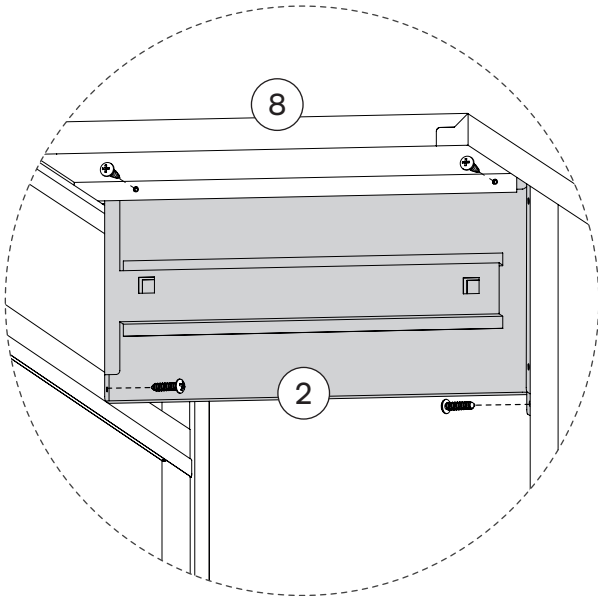
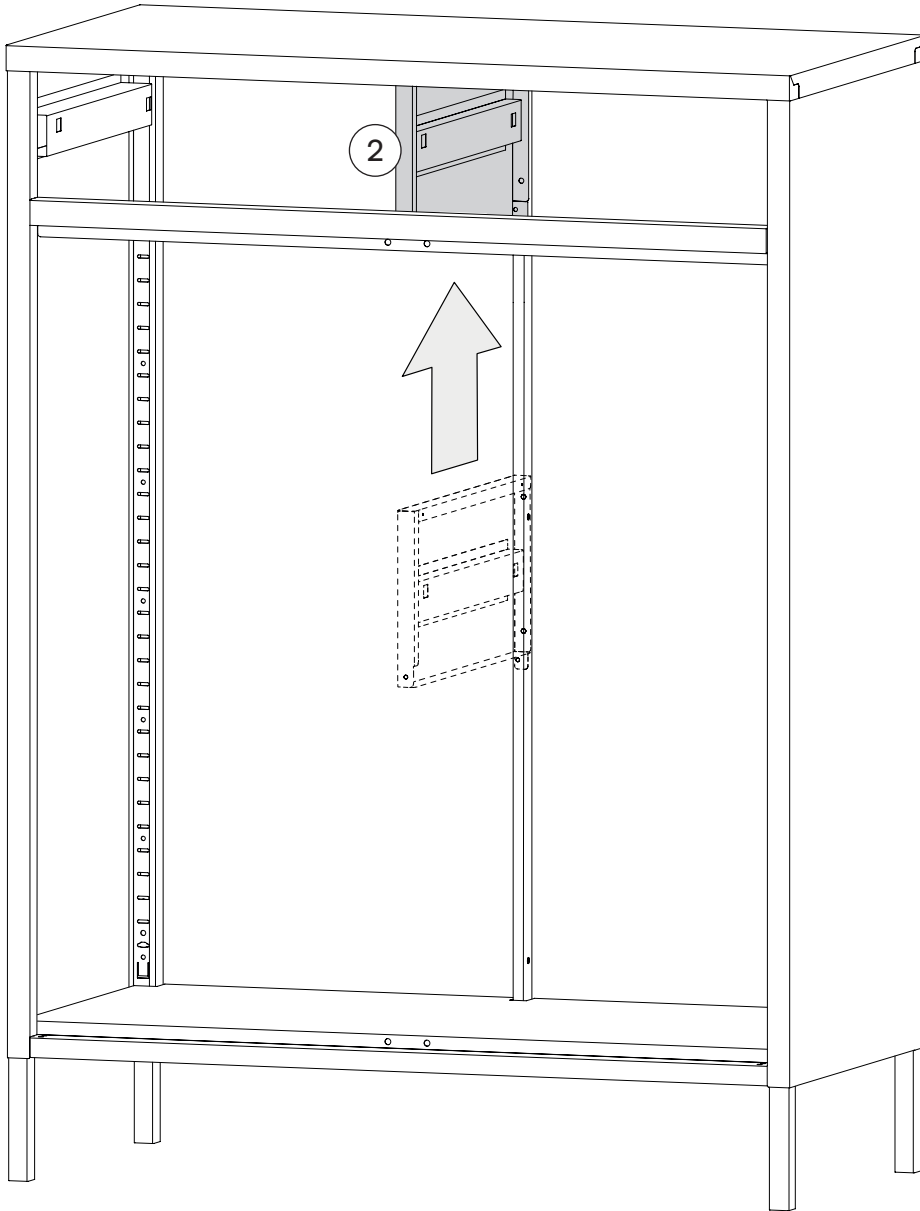
9



10

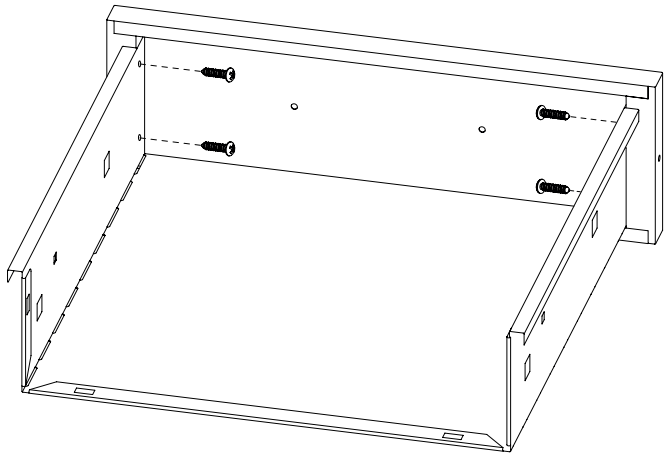
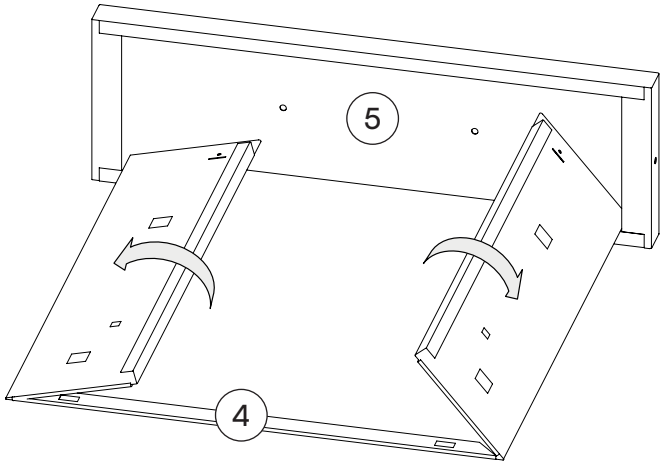
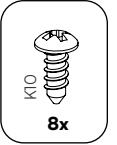


11



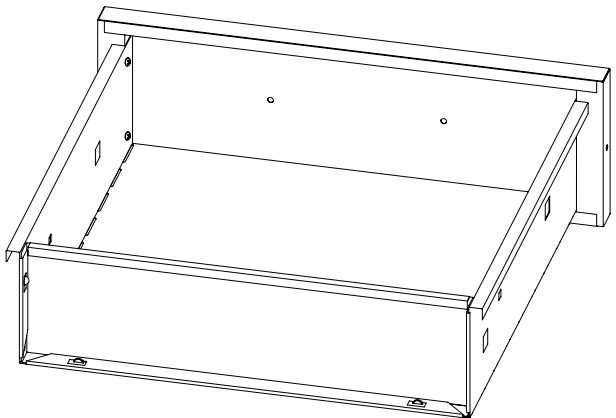
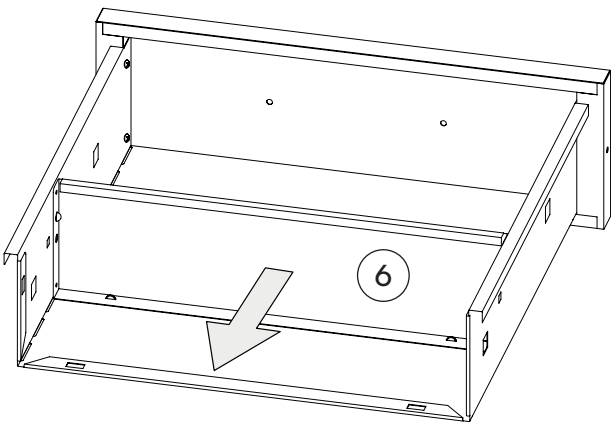
12

2x



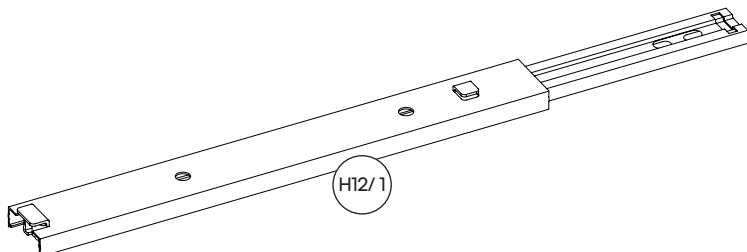
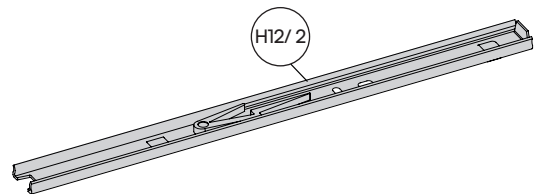
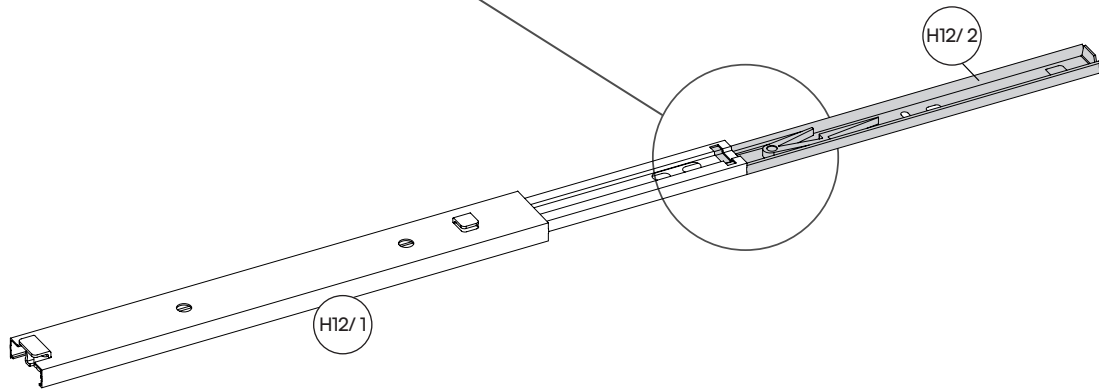
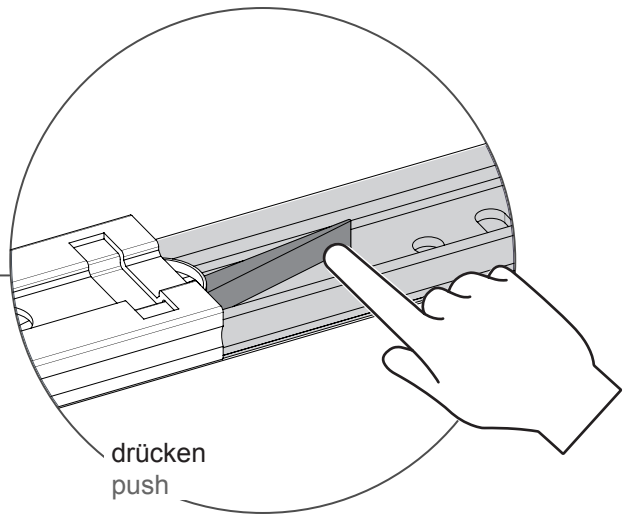
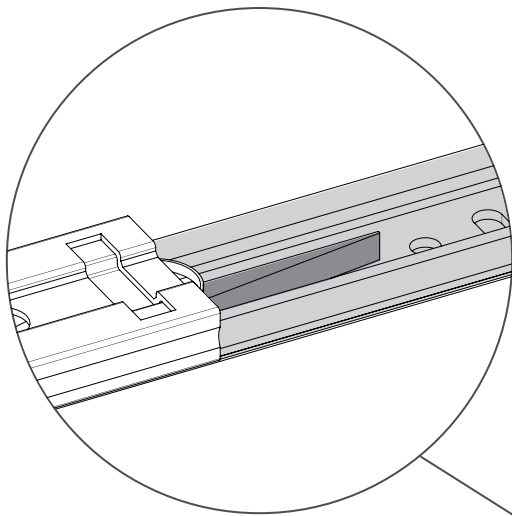
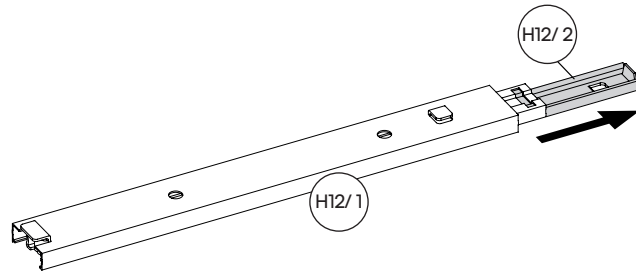
13

2x



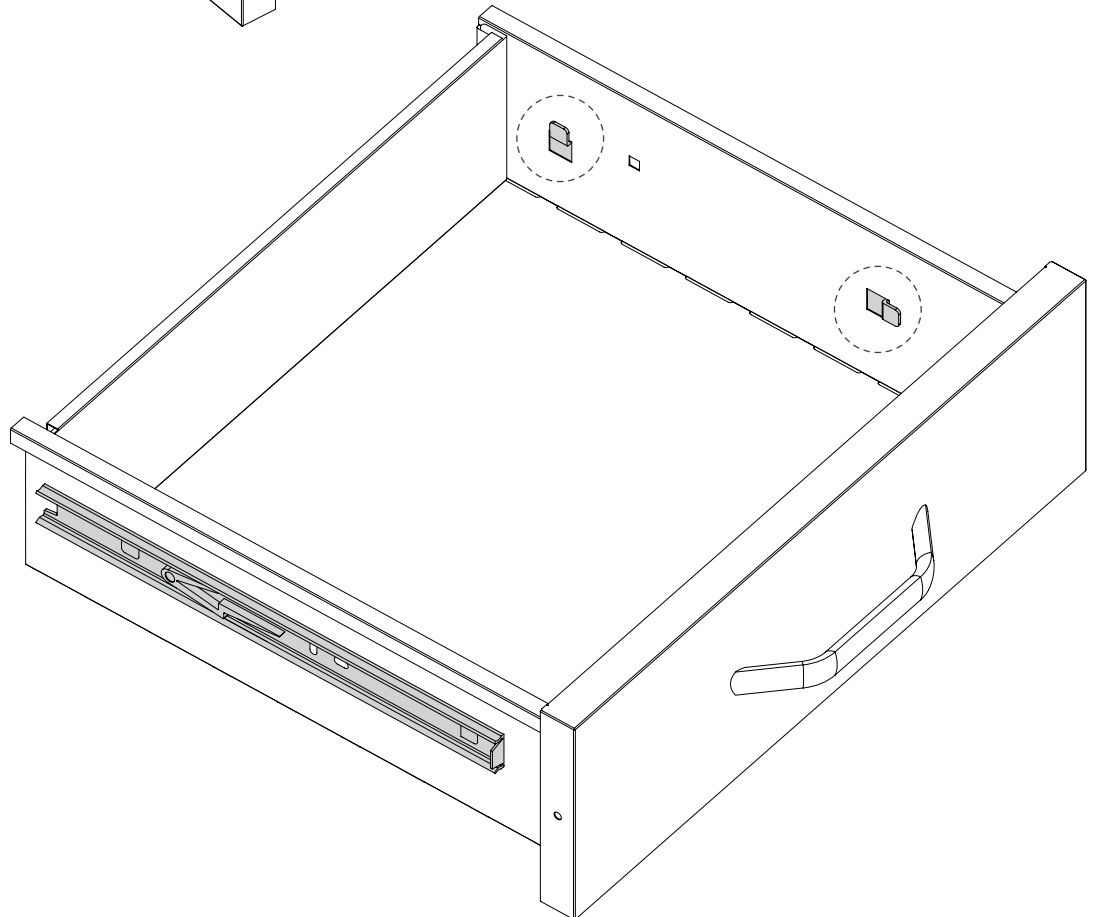
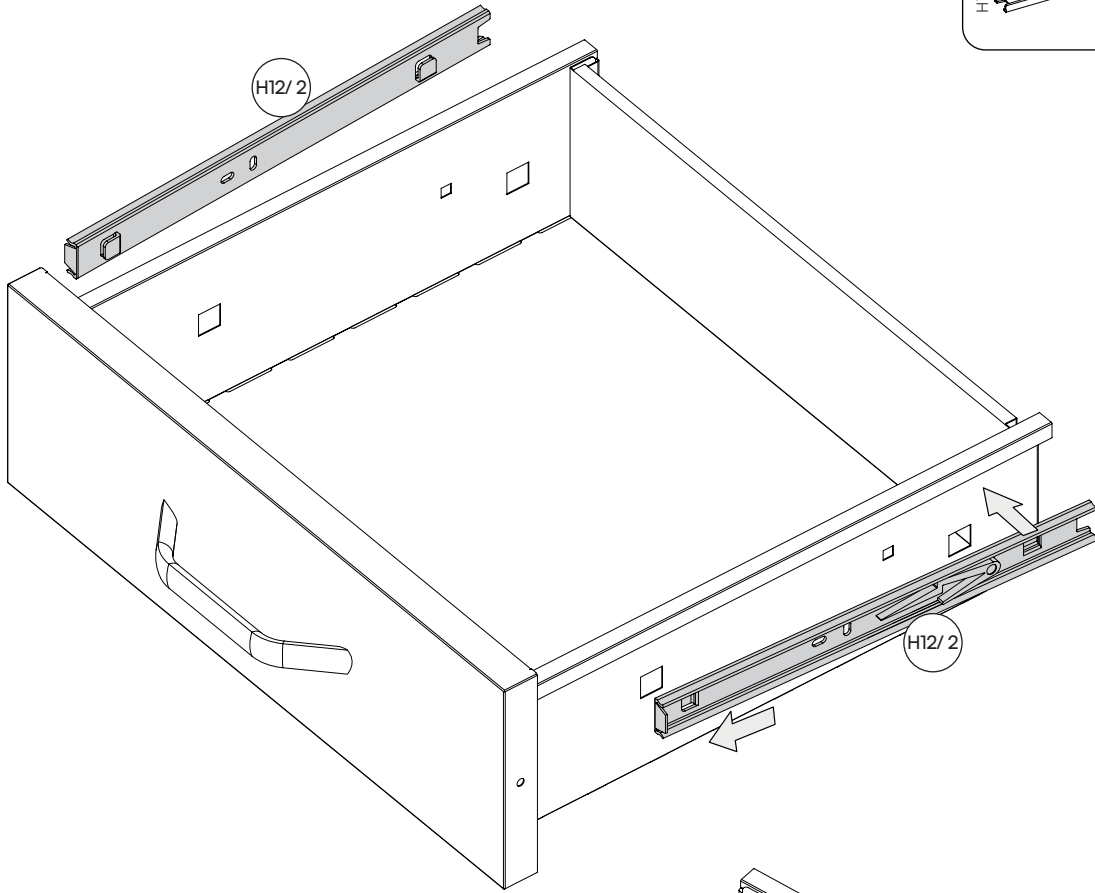
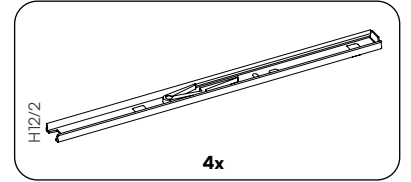
15

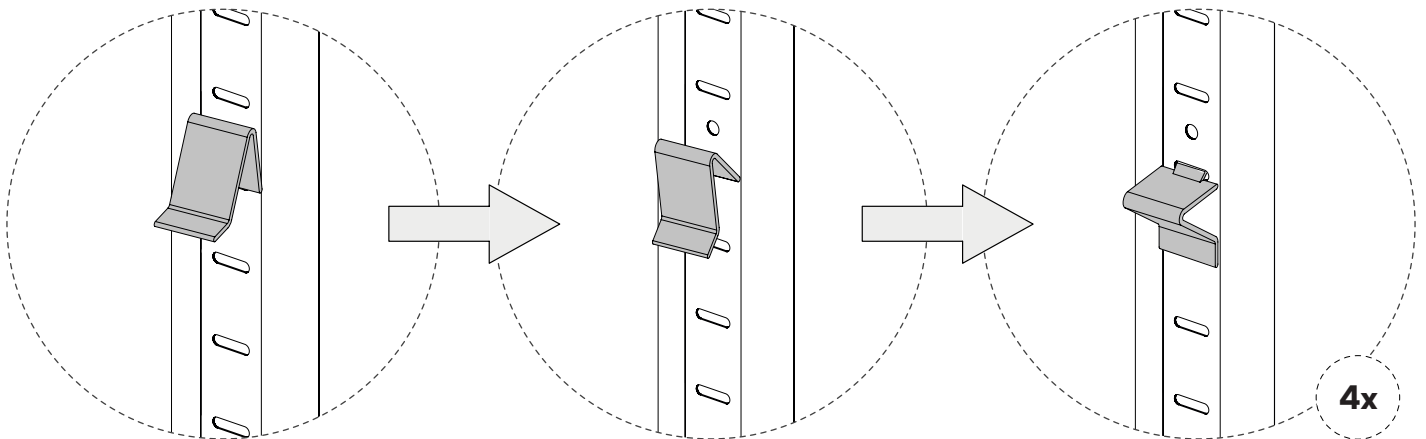
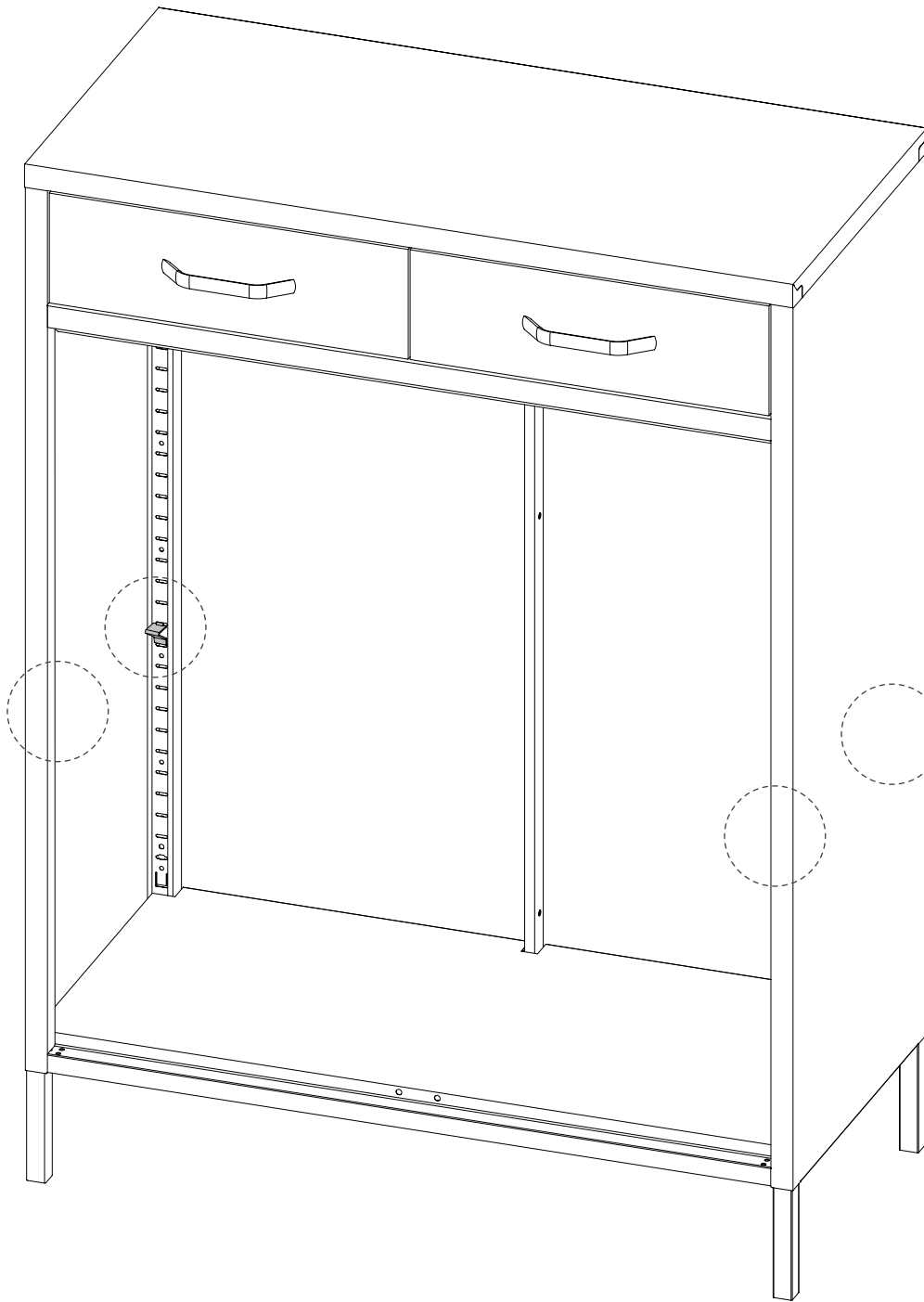
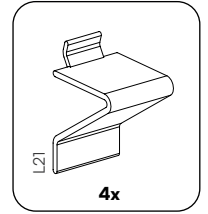
4x



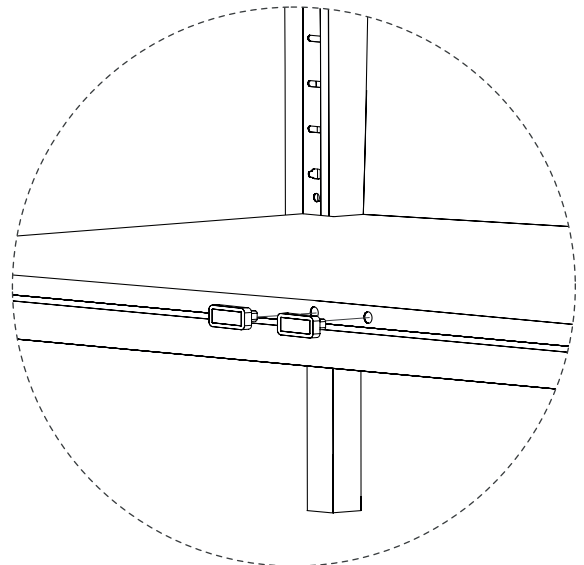
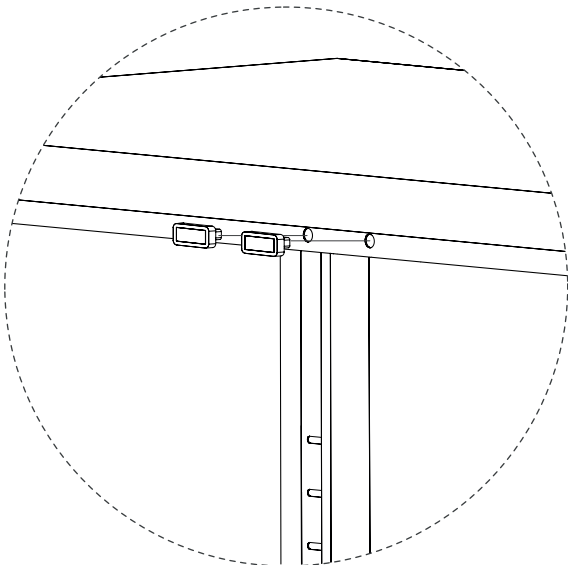
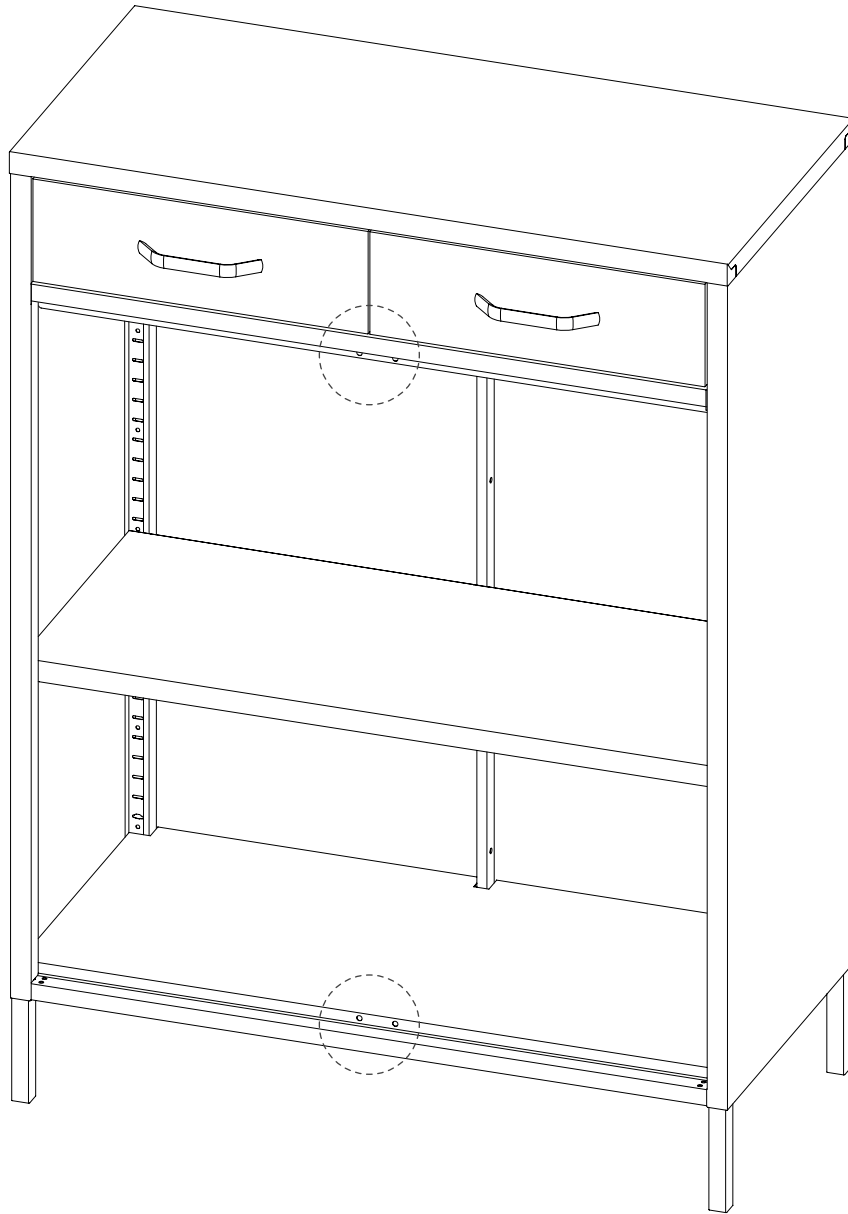
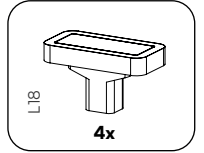
16

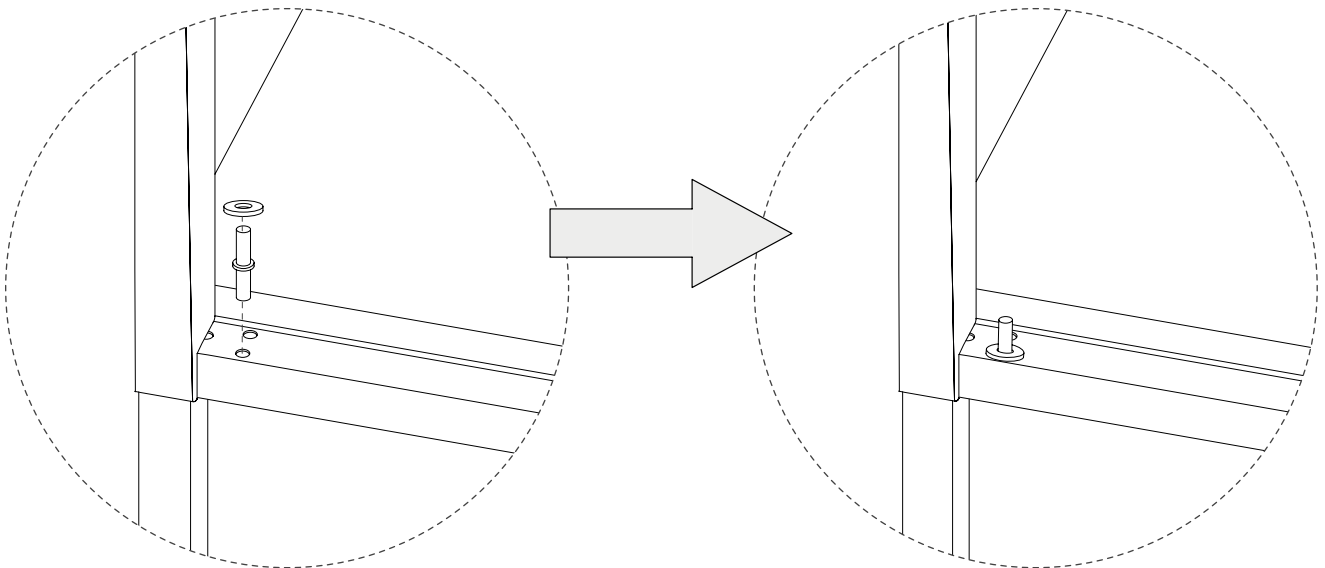
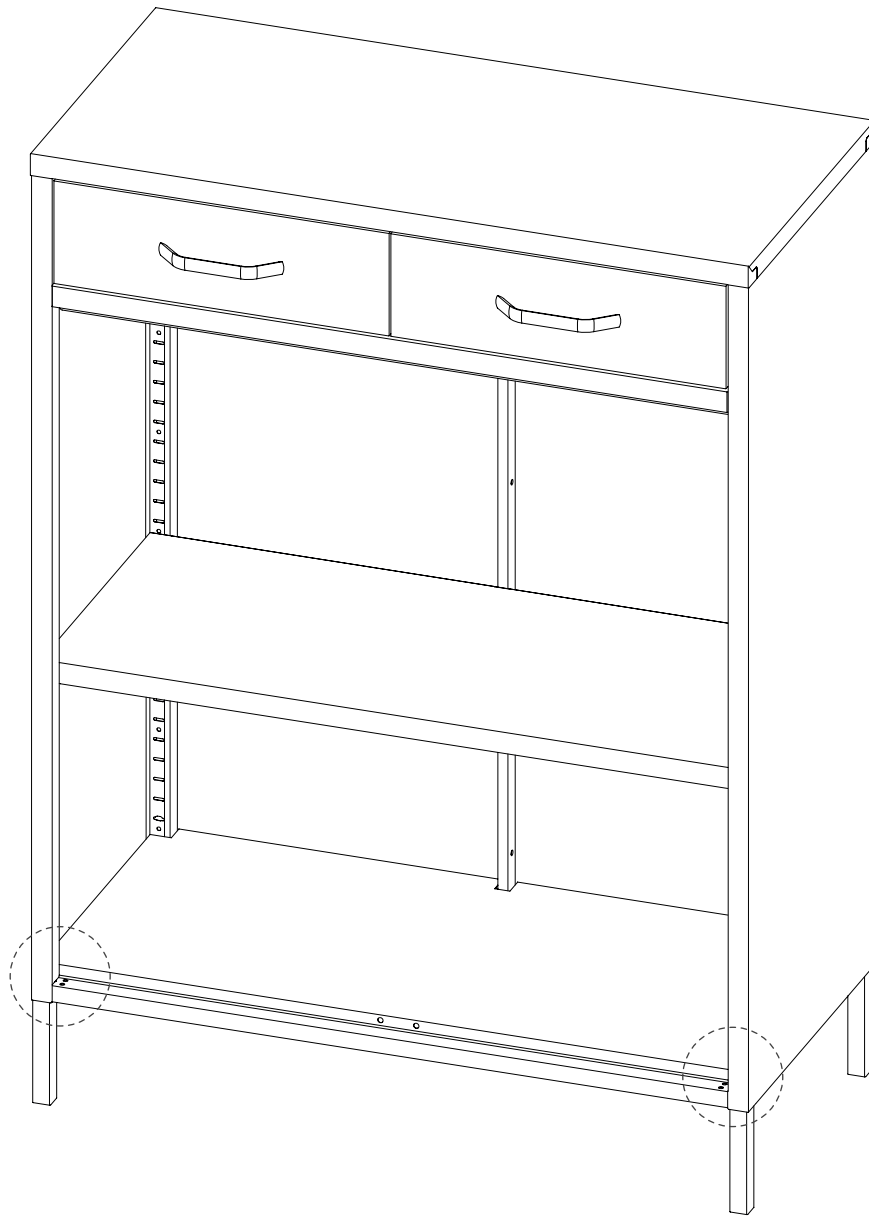
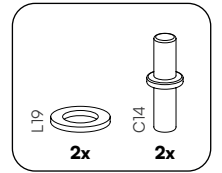
2x

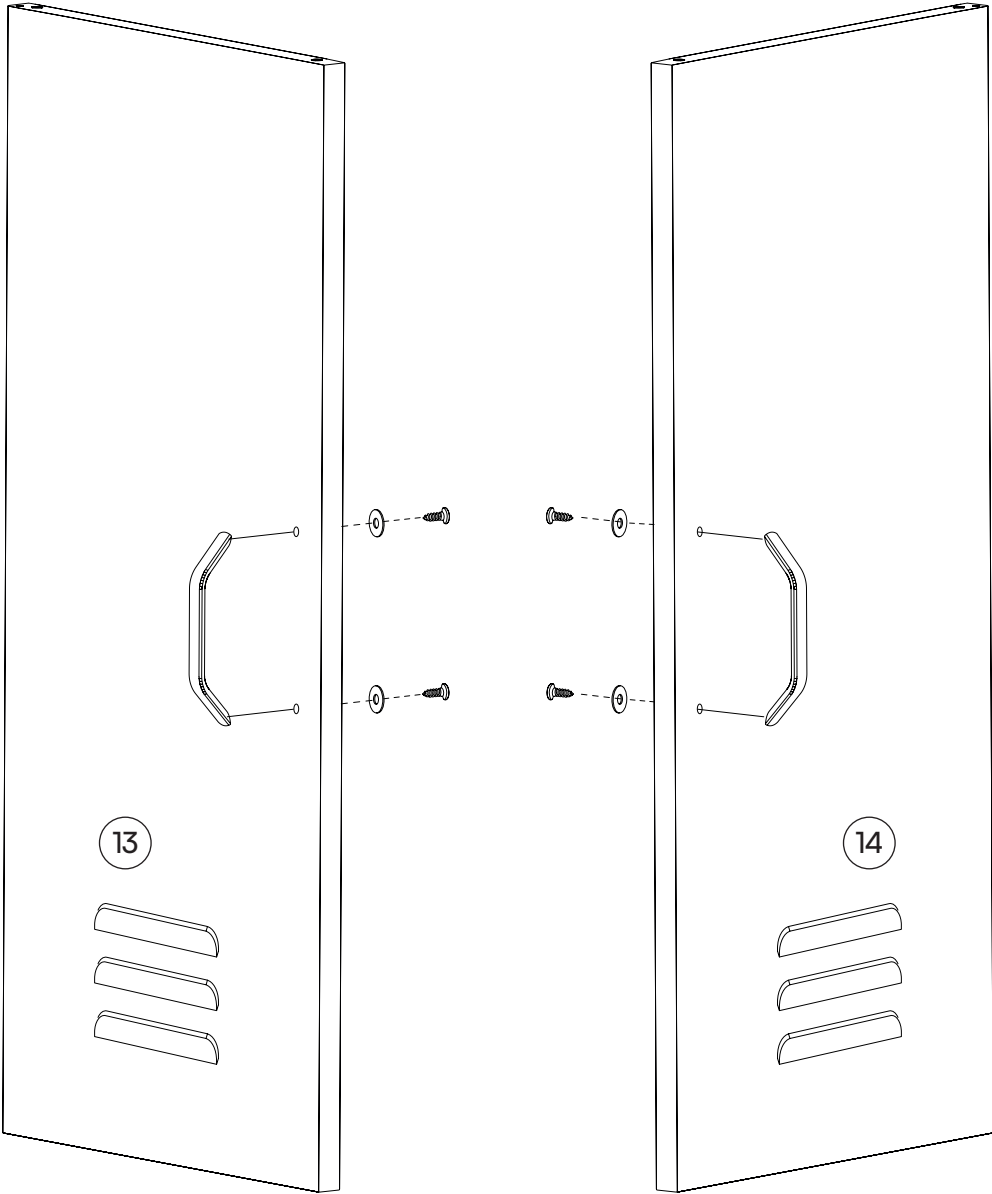




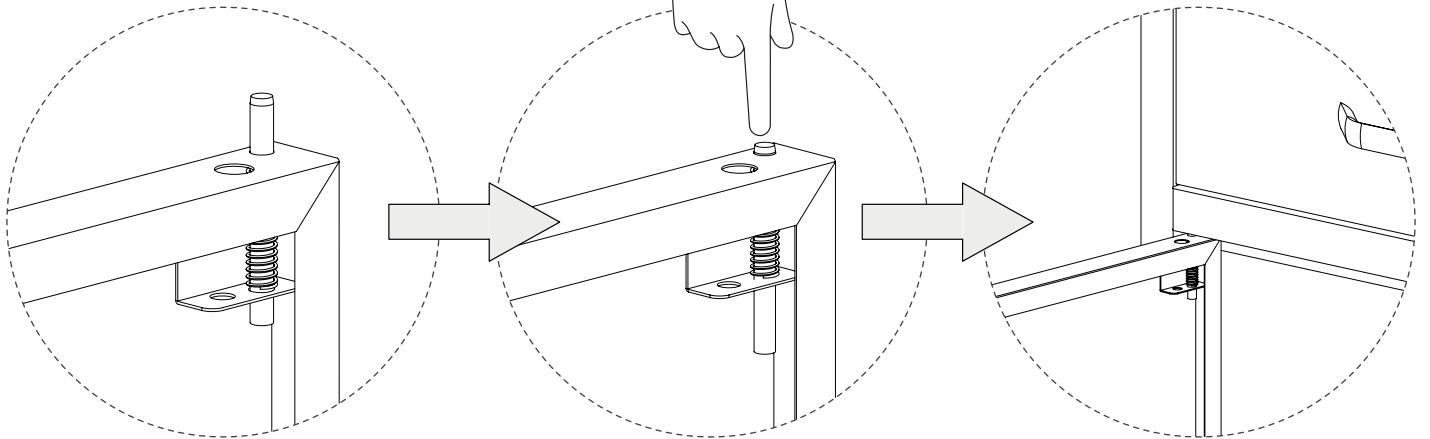
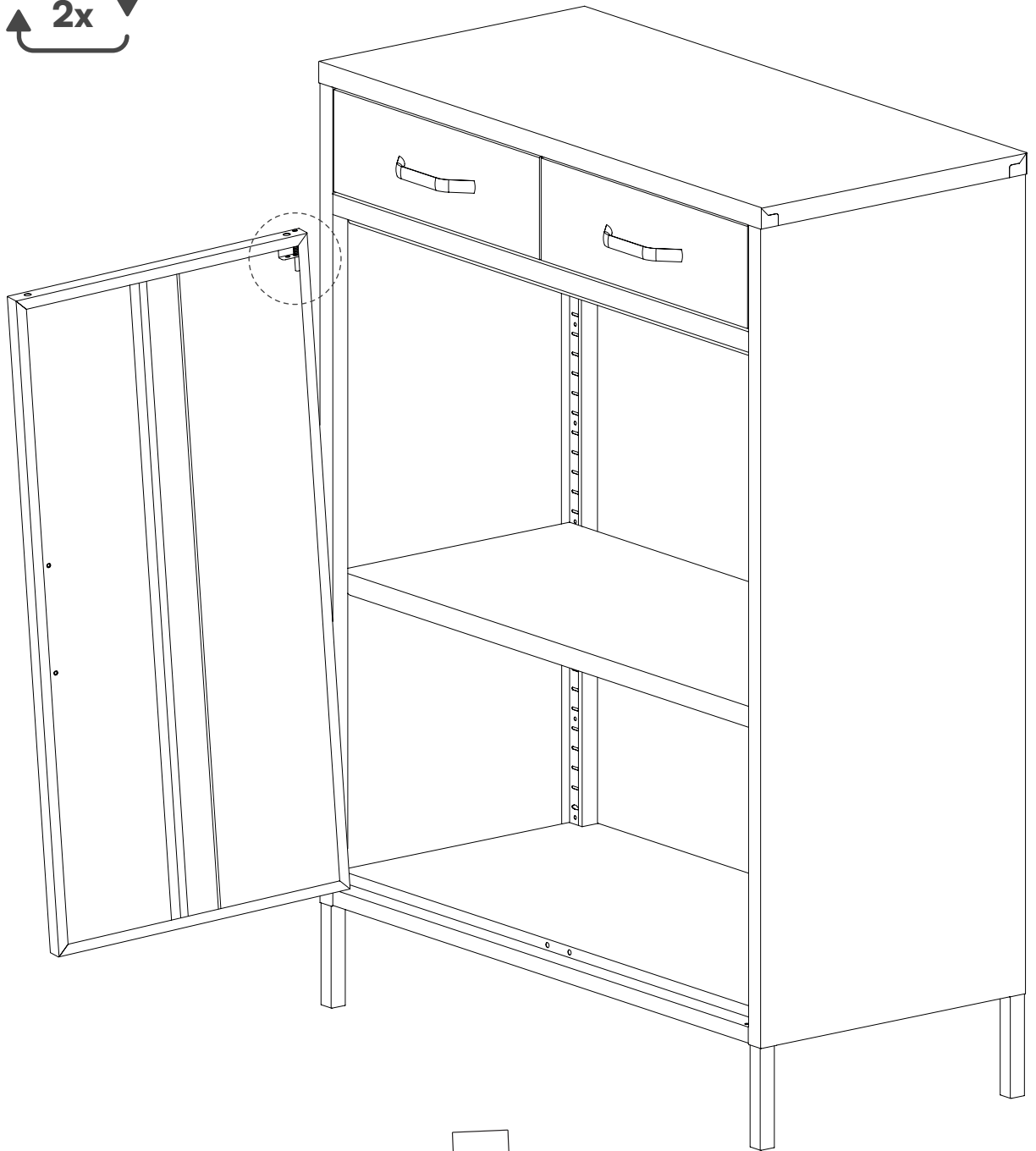
21





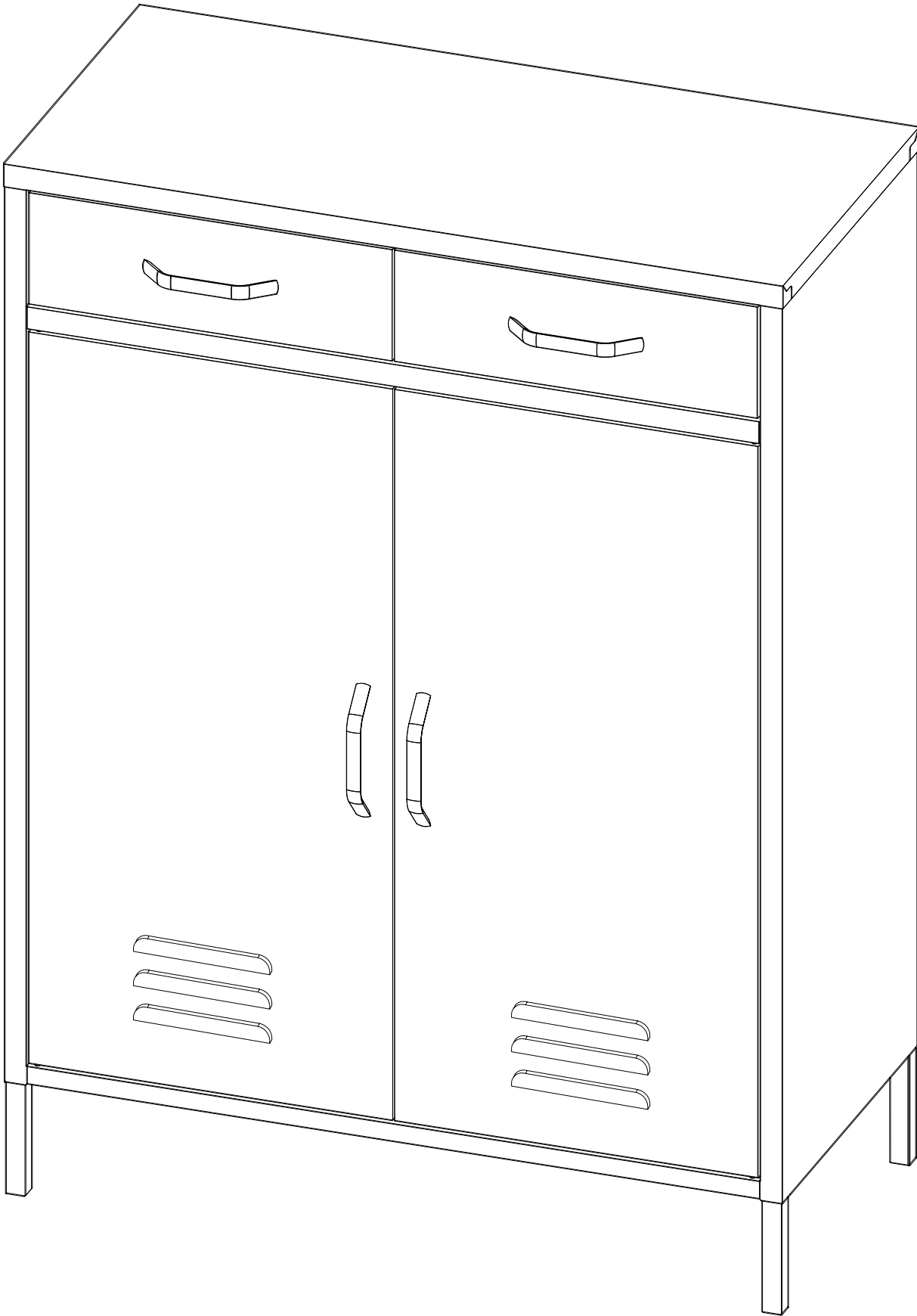


24 ↺ 2x ↻



skølm.





Geschafft!

