


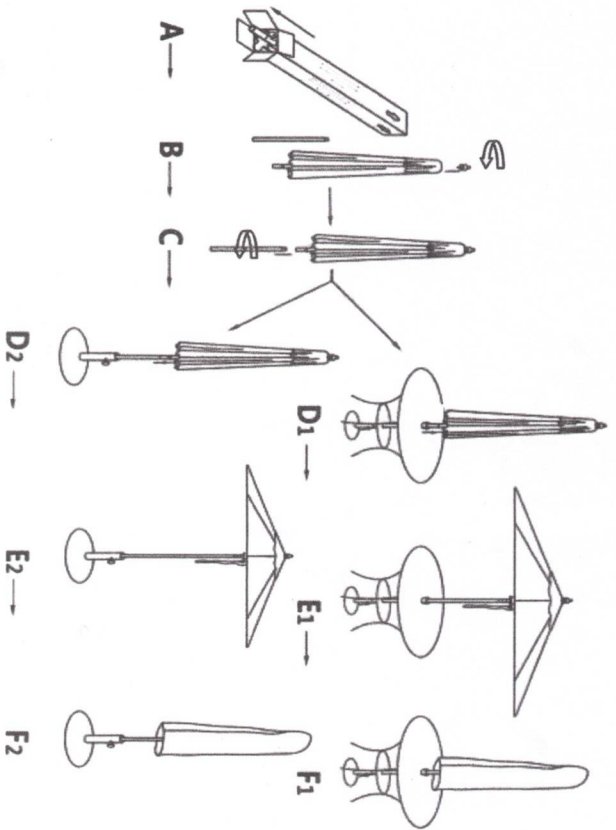


Holz-Sonnenschirm HWC-C57B 3x3m Artikel Nr. 120491 120492 120493 120494 120501 120507

1. Unter folgendem Link finden Sie die Warnhinweise und Anleitungen:	13. U vindt de waarschuwingen en instructies in de volgende talen:
2. You will find the warnings and instructions in the following languages:	14. Ostrzeżenia i instrukcje znajdziesz w następujących językach:
3. Vous trouverez les avertissements et les instructions dans les langues suivantes :	15. Encontrará os avisos e as instruções nos seguintes idiomas:
4. Troverai le avvertenze e le istruzioni nelle seguenti lingue:	16. Veți găsi avertismentele și instrucțiunile în următoarele limbi:
5. Encontrará las advertencias e instrucciones en los siguientes idiomas:	17. Du hittar varningarna och instruktionerna på följande språk:
6. Ще намерите предупрежденията и инструкциите на следните езици:	18. Upozornenia a pokyny nájdete v nasledujúcich jazykoch:
7. Du finder advarslerne og instruktionerne på følgende sprog:	19. Opozorila in navodila boste našli v naslednjih jezikih:
8. Hoiatused ja juhised leiab järgmistes keeltes:	20. Varování a pokyny naleznete v následujících jazycích:
9. Löydät varoitukset ja ohjeet seuraavilla kielillä:	21. A figyelmeztetéseket és utasításokat a következő nyelveken találja:
10. Θα βρείτε τις προειδοποιήσεις και τις οδηγίες στις ακόλουθες γλώσσες:	22. Upozorenja i upute pronaći ćete na sljedećim jezicima:
11. Jūs atradīsiet brīdinājumus un norādījumus šādās valodās:	23. Issib it-twissijiet u l-istruzzjonijiet fil-lingwi li ġejjin:
12. Įspėjimus ir instrukcijas rasite šiomis kalbomis:	24. Gheobhaidh tú na rabhaidh agus na treoracha sna teangacha seo a leanas:

		
1. Deutsch	<a href="http://www.heute-wohnen.de/siid=115&amp;silang=de">www.heute-wohnen.de/siid=115&amp;silang=de</a>	<a href="http://www.heute-wohnen.de/anr=120491&amp;silang=de">www.heute-wohnen.de/anr=120491&amp;silang=de</a>
2. English	<a href="http://www.heute-wohnen.de/siid=115&amp;silang=gb">www.heute-wohnen.de/siid=115&amp;silang=gb</a>	<a href="http://www.heute-wohnen.de/anr=120491&amp;silang=gb">www.heute-wohnen.de/anr=120491&amp;silang=gb</a>
3. Français	<a href="http://www.heute-wohnen.de/siid=115&amp;silang=fr">www.heute-wohnen.de/siid=115&amp;silang=fr</a>	<a href="http://www.heute-wohnen.de/anr=120491&amp;silang=fr">www.heute-wohnen.de/anr=120491&amp;silang=fr</a>
4. Italiano	<a href="http://www.heute-wohnen.de/siid=115&amp;silang=it">www.heute-wohnen.de/siid=115&amp;silang=it</a>	<a href="http://www.heute-wohnen.de/anr=120491&amp;silang=it">www.heute-wohnen.de/anr=120491&amp;silang=it</a>
5. Español	<a href="http://www.heute-wohnen.de/siid=115&amp;silang=es">www.heute-wohnen.de/siid=115&amp;silang=es</a>	<a href="http://www.heute-wohnen.de/anr=120491&amp;silang=es">www.heute-wohnen.de/anr=120491&amp;silang=es</a>
6. Български	<a href="http://www.heute-wohnen.de/siid=115&amp;silang=bg">www.heute-wohnen.de/siid=115&amp;silang=bg</a>	<a href="http://www.heute-wohnen.de/anr=120491&amp;silang=bg">www.heute-wohnen.de/anr=120491&amp;silang=bg</a>



## Deutsch

- A) Öffnen Sie vorsichtig den Karton (niemals einen spitzen, scharfen Gegenstand zum Öffnen verwenden), halten Sie sich an die Richtung der auf dem Karton aufgedruckten Pfeile.
- B) Stecken Sie Teil 1 auf die Nabe und vergewissern Sie sich dass die Schraube fest sitzt.
- C) Sollte Ihr Schirm nur über einen Mast verfügen, fahren Sie mit Schritt D) weiter fort. Sollte Ihr Schirm über einen oberen und unteren Mast verfügen, verbinden Sie Teil 3 mit Teil 4 mithilfe des Verbindungsstücks. Vergewissern Sie sich, dass das Verbindungsstück fest verriegelt ist.
- D) Sollten Ihre Gartenmöbel über ein Schirmloch verfügen, können Sie hier den Sicherheitsgummiring (optional) verwenden, um den Mast im Schirmloch zu fixieren. Zusätzlich müssen Sie den Schirm mit einem dafür geeigneten Schirmständer sichern. Nutzen Sie dazu die Feststellschraube. Beachten Sie unbedingt das angegebene Mindestgewicht des Schirmständers. Ein ungeeigneter Schirmständer kann zur Beschädigung führen. Achtung: Verletzungsgefahr!
- E) Der Schirm ist nun einsatzbereit. Die Nutzung bei Regen, Wind oder Schneefall ist untersagt.
- F) Schließen Sie den Schirm bei Nichtbenutzung und schützen Sie diesen mit einer passenden Schirmhülle (optional).
- G) Beachten Sie, dass die genannten Zubehörteile nicht unbedingt bei der Lieferung inklusive sind. Dies ist je nach Angebot variabel.

## Français

- A) Ouvrez soigneusement la boîte (n'utilisez jamais d'objet pointu et pointu pour l'ouvrir) en suivant le sens des flèches imprimées sur la boîte.
- B) Placez la partie 1 sur le moyeu et assurez-vous que la vis est bien serrée.
- C) Si votre parapluie n'a qu'un seul mât, passez à l'étape D). Si votre parapluie a un mât supérieur et un mât inférieur, connectez la partie 3 à la partie 4 à l'aide du connecteur. Assurez-vous que le connecteur est correctement verrouillé.
- D) Si votre mobilier de jardin a un trou de parapluie, vous pouvez utiliser l'anneau de sécurité en caoutchouc (en option) pour fixer le mât dans le trou de parapluie. De plus, vous devez sécuriser le parapluie avec un porte-parapluie approprié. Utilisez la vis de verrouillage pour cela. Il est essentiel de respecter le poids minimum spécifié du porte-parapluie. Un porte-parapluie inapproprié peut causer des dommages. Attention: risque de blessure!
- E) Le planeur est maintenant prêt à être utilisé. L'utilisation sous la pluie, le vent ou la neige est interdite.
- F) Fermez le parapluie lorsqu'il n'est pas utilisé et protégez-le avec une housse de parapluie appropriée (en option).
- G) Notez que les accessoires mentionnés ne sont pas nécessairement inclus dans la livraison. Ceci est variable en fonction de l'offre.

## Italiano

- A) Aprite con cautela la scatola (non usare mai un oggetto appuntito e appuntito per aprirla) seguendo la direzione delle frecce stampate sulla scatola.
- B) Mettere la parte 1 sul mozzo e assicurarsi che la vite sia serrata.
- C) Se il tuo ombrellone ha un solo albero, continua con il passaggio D). Se l'ombrello ha un palo superiore e uno inferiore, collega la parte 3 alla parte 4 utilizzando il connettore. Assicurati che il connettore sia bloccato saldamente.
- D) Se i mobili da giardino hanno un foro per ombrellone, è possibile utilizzare l'anello di sicurezza in gomma (opzionale) per fissare l'albero nel foro dell'ombrellone. Inoltre, è necessario fissare l'ombrellone con un apposito portaombrelli. Utilizzare la vite di bloccaggio per questo. È essenziale rispettare il peso minimo specificato del portaombrelli. Un portaombrelli non adatto può causare danni. Attenzione: rischio di lesioni!
- E) La vela è ora pronta per l'uso. L'uso in caso di pioggia, vento o nevicata è vietato.
- F) Chiudere l'ombrellone quando non viene utilizzato e proteggerlo con un idoneo copri ombrellone (optional).
- G) Si noti che gli accessori menzionati non sono necessariamente inclusi nella consegna. Questo è variabile a seconda dell'offerta.

## Español

- A) Abra con cuidado la caja (nunca use un objeto puntiagudo y afilado para abrirla) siguiendo la dirección de las flechas impresas en la caja.
- B) Coloque la pieza 1 en el cubo y asegúrese de que el tornillo esté apretado.
- C) Si su paraguas solo tiene un mástil, continúe con el paso D). Si su paraguas tiene un mástil superior e inferior, conecte la parte 3 a la parte 4 usando el conector. Asegúrese de que el conector esté bloqueado de forma segura.
- D) Si sus muebles de jardín tienen un agujero para sombrilla, puede usar el anillo de seguridad de goma (opcional) para fijar el mástil en el agujero de la sombrilla. Además, debe asegurar el paraguas con un paraguero adecuado. Utilice el tornillo de bloqueo para esto. Es fundamental respetar el peso mínimo especificado del paraguero. Un paraguero inadecuado puede provocar daños. Atención: riesgo de lesiones.
- E) El planeador ya está listo para su uso. Se prohíbe el uso con lluvia, viento o nevadas.
- F) Cierre el paraguas cuando no esté en uso y protéjalo con una funda de paraguas adecuada (opcional).
- G) Tenga en cuenta que los accesorios mencionados no están necesariamente incluidos en la entrega. Esto es variable según la oferta.

5. Some accessories of this product (protective cover, base, and rubber protective ring) should be purchased separately. They are not included as basic options.
6. In the process of transportation, installment, use and maintenance, please handle the product with care.
7. Once serious damage happens to umbrella, please stop using it to avoid any potential safety hazard.

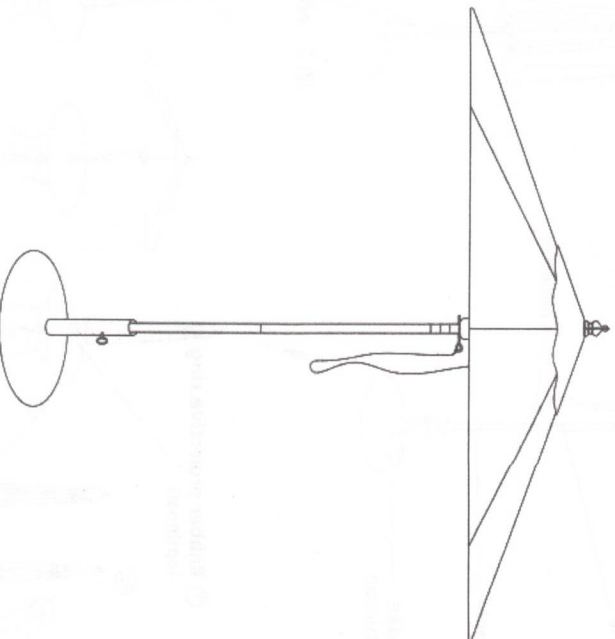
#### 4. Maintenance

1. Regular maintenance: Please arrange professionals to conduct regular inspection and maintenance to outdoor umbrella periodically. Please check whether it functions normally. Please contact supplier as soon as possible if any problem occurs. Please do regular cleaning and keep umbrella frame/fabric and base clean and tidy. Please wipe out all the attachments on umbrella especially after rainy or snowy days. Corrosive cleaning agent is prohibited.
2. Maintenance of fabric: Please conduct periodic inspection and maintenance to umbrella fabric. When cleaning, please use sponge and soft brush with warm soapy water to clean fabric first. Then wash it thoroughly with clean water and finally dry it naturally. Notice: please be sure that the whole fabric is cleaned thoroughly by water in case any residual detergents harm the fabric. Please avoid high-temperature drying.
3. If umbrella is left long-time unused, please close it down and put protective cover on if it is checked totally dry. And please keep and save the umbrella in a clean dry room for next service.

#### 5. Disclaimer

1. Considering umbrella stands outdoor all the time, its fatigue loss is large and badly. In order to ensure safety, please check the whole umbrella and ensure it's all safe and sound before use. And please ensure it is operated properly and maintained regularly according to this User Manual.
2. Any damage resulted from man-made improper use or harsh weather and environment, such as rain and snow, high salt and temperature, and any property damage and personal injury caused by the above situation, are not within the scope of our responsibility. User and its staff should perform periodic maintenance and repair accordingly.
3. Explanation of this article is subject to our company.

# Central Pole Umbrella User Manual



Thank you for purchasing this product.

- Please read User Manual carefully before use, and please keep it properly.
- Please use the product correctly after fully understanding content of this manual.

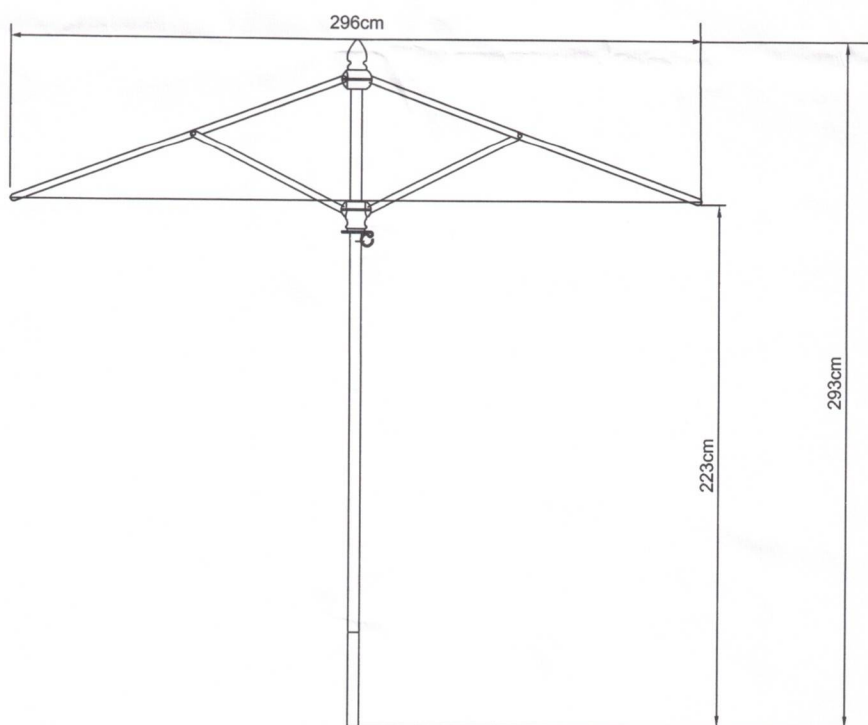
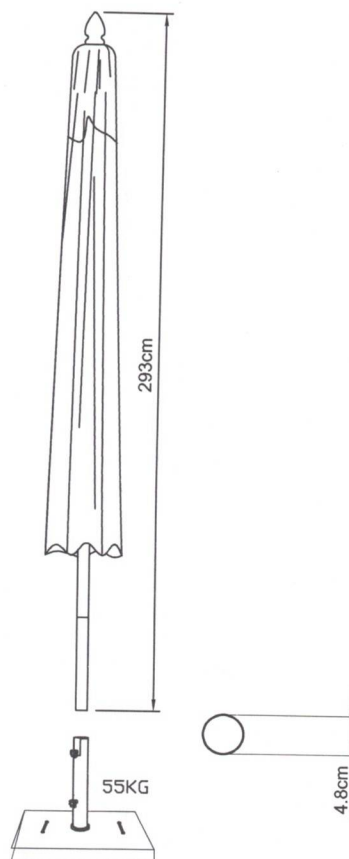
# 3MX3M UMBRELLA

120493

120494

120501

120507



3.0x3.0M

