

IMPORTANT - Notice à lire attentivement et à conserver pour consultation ultérieure.
IMPORTANT - Read carefully Instructions and keep for future reference.
WICHTIG - Anweisungen sorgfältig lesen und für zukünftige Zwecke aufbewahren.

1331

251022



1h30 min

1331/91
1223s49



FR
Donnez ou recyclez vos meubles.



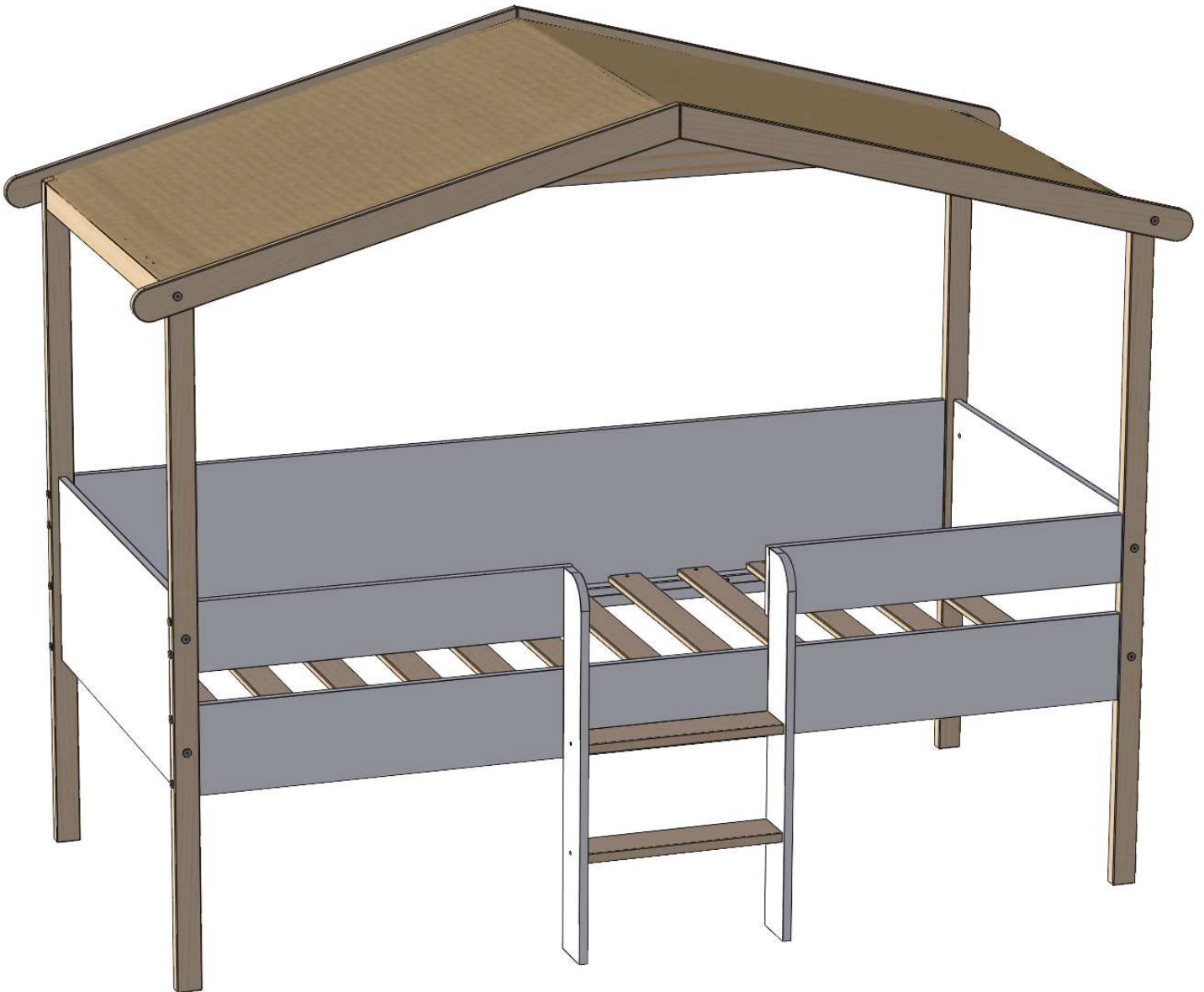
OU



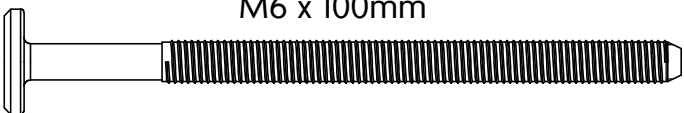
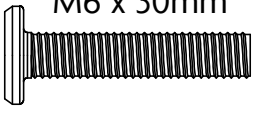
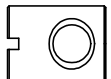
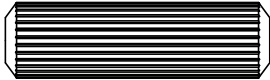

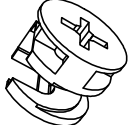

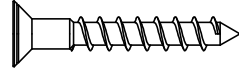
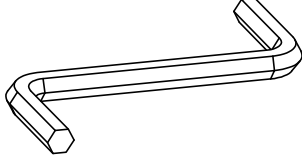
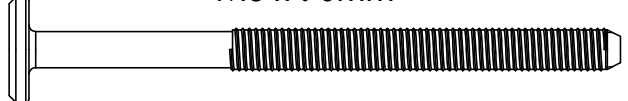
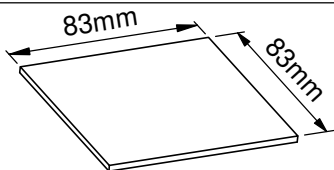
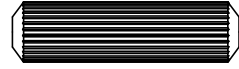
OU

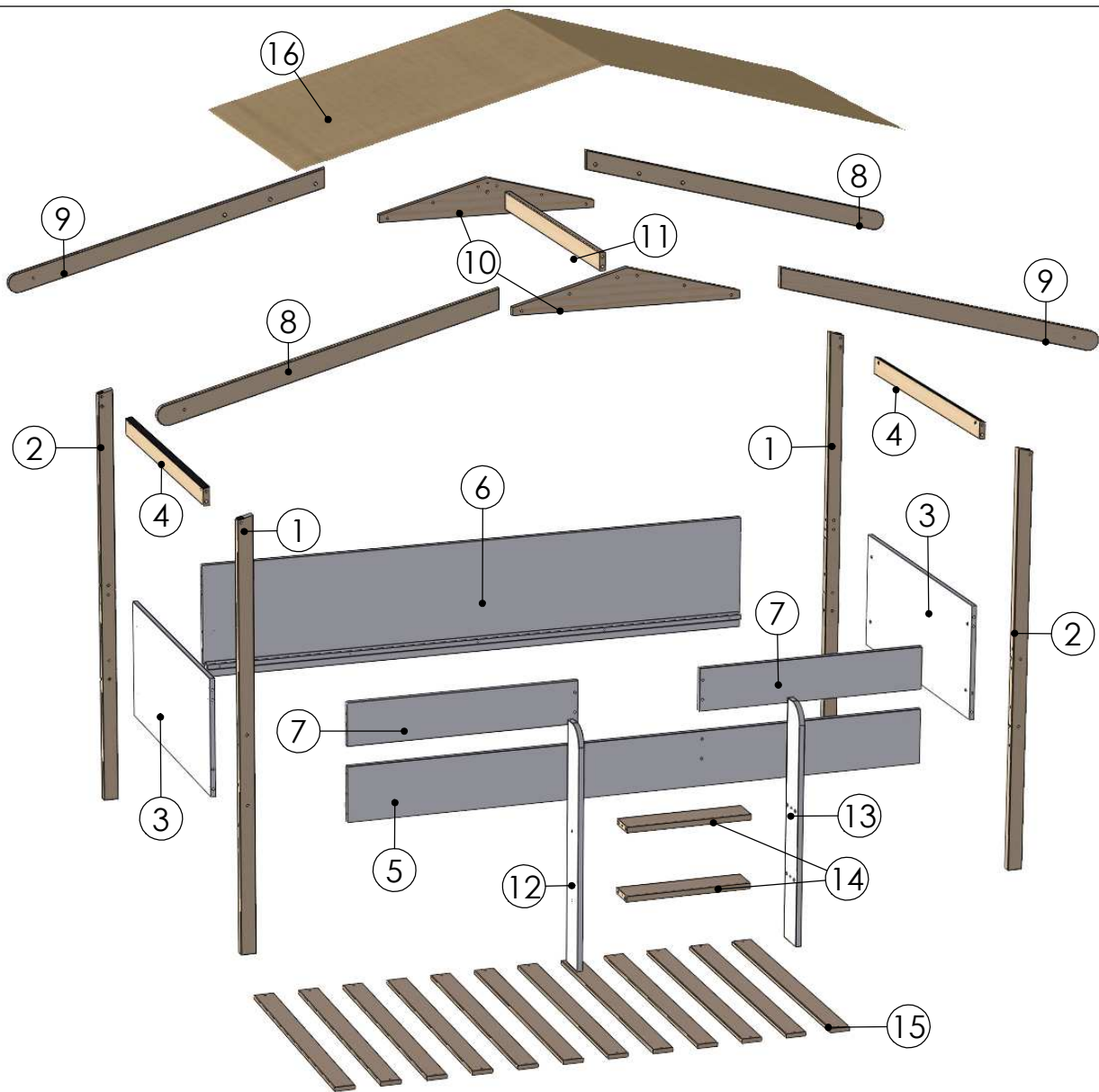


Association Magasin Déchèterie
<https://quefairedemesdechets.fr>






Ce document est la propriété de WEBER INDUSTRIES. Il ne peut être communiqué sans son autorisation.
This document is property of WEBER INDUSTRIES. It can not be communicated without authorization.
Dieses Dokument ist die Eigenschaft von WEBER INDUSTRIES. Er kann ohne seine Genehmigung nicht mitgeteilt sein.

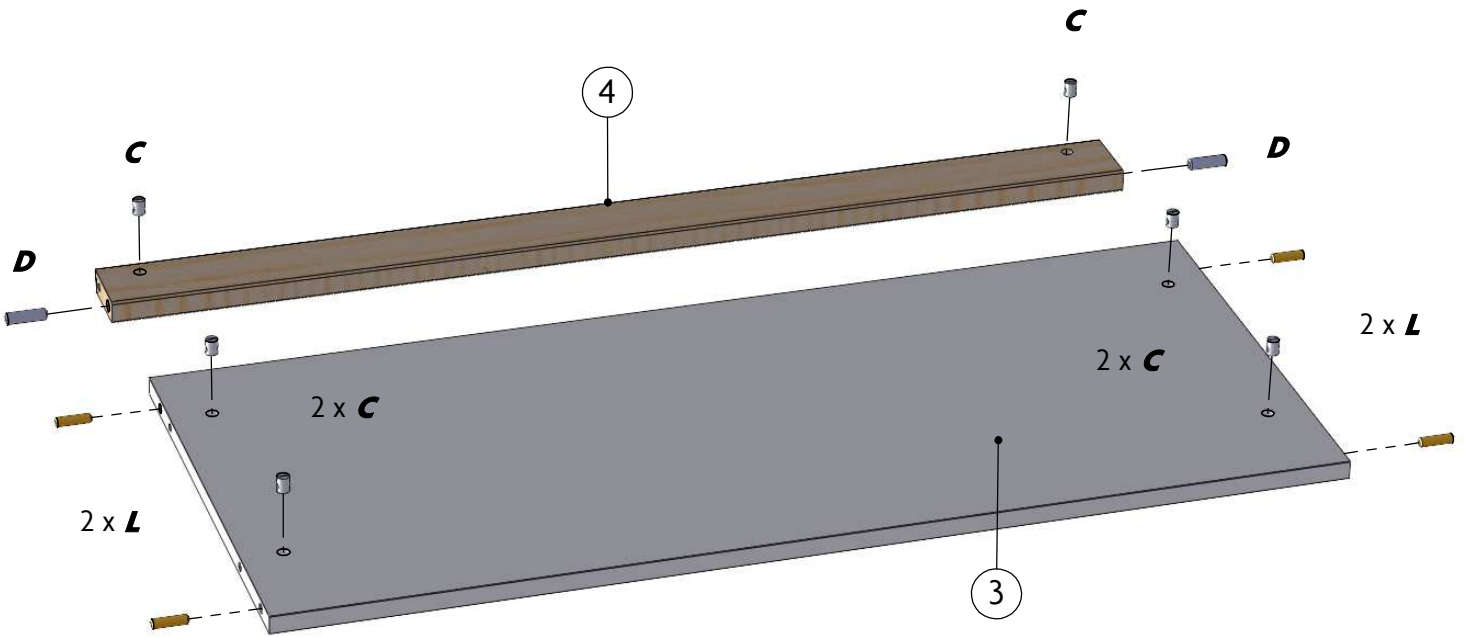
1331 : 1 / 2		1331T : 1 / 3	
 <p>M6 x 100mm</p>		 <p>M6 x 30mm</p>	
A	20	B	12
 <p>M6x10x13</p>		 <p>Ø 10 x 35mm</p>	
C	28	D	22
 <p>Ø 7 x 35mm</p>		 <p>Ø 15mm</p>	
E	2	F	2
 <p>Ø 7 x 50mm</p>		 <p>Ø 3,5 x 25mm</p>	
G	12	H	24/26
		 <p>M6 x 90mm</p>	
I	1	J	8
 <p>83mm 83mm</p>		 <p>Ø 8 x 30mm</p>	
K	1	L	8





N° Pièce Part No. Teilenummer	Quantité Quantity Zahl	Longueur Length Länge 90x190cm	Longueur Length Länge 90x200cm	Largeur Width Breite	Colis Parcel Paket 1331	Colis Parcel Paket 1331T
1	2	1392	1392	50	1/2	1/3
2	2	1392	1392	50	1/2	1/3
3	2	890	890	384	1/2	1/3
4	2	890	890	60	2/2	2/3
5	1	1890	1990	180	2/2	2/3
6	1	1890	1990	384	2/2	2/3
7	2	745	795	140	2/2	2/3
8	2	1112,92	1164,69	65	1/2	1/3
9	2	1112,92	1164,69	65	1/2	1/3
10	2	740	740	125	2/2	2/3
11	1	906	906	60	2/2	2/3
12	1	772	772	100	2/2	2/3
13	1	772	772	100	2/2	2/3
14	2	402	402	90	2/2	2/3
15	12	12 x	13 x	70	1/2	1/3
16	1				1/2	1/3

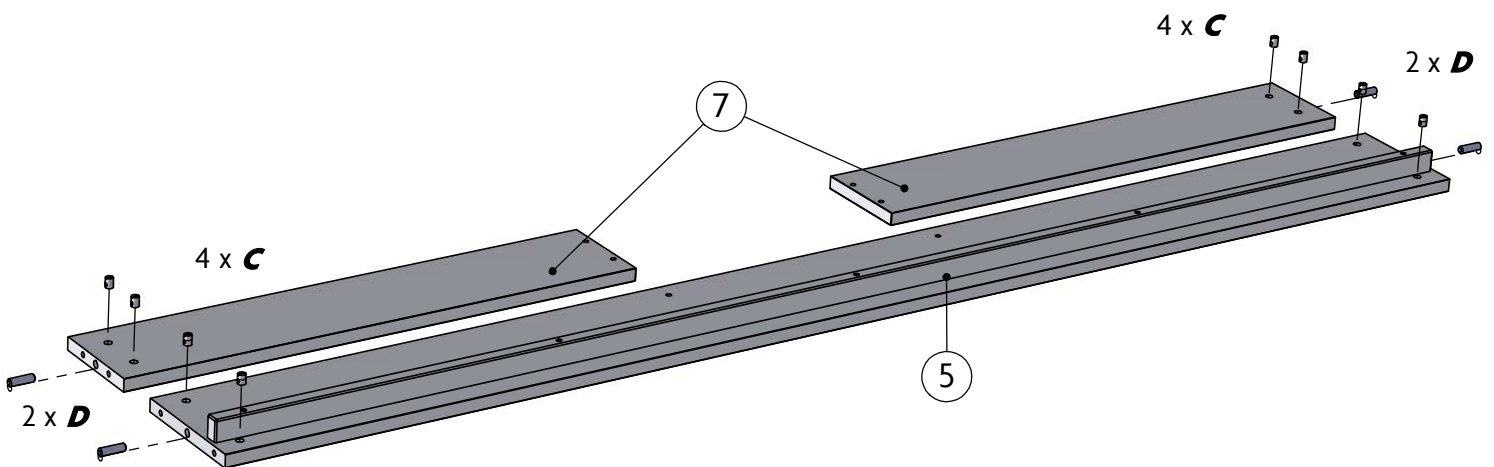
1 x2

M6x10x13  C x 12	Ø 10 x 35mm  D x 4	Ø 8 x 30mm  L x 8
--	--	---




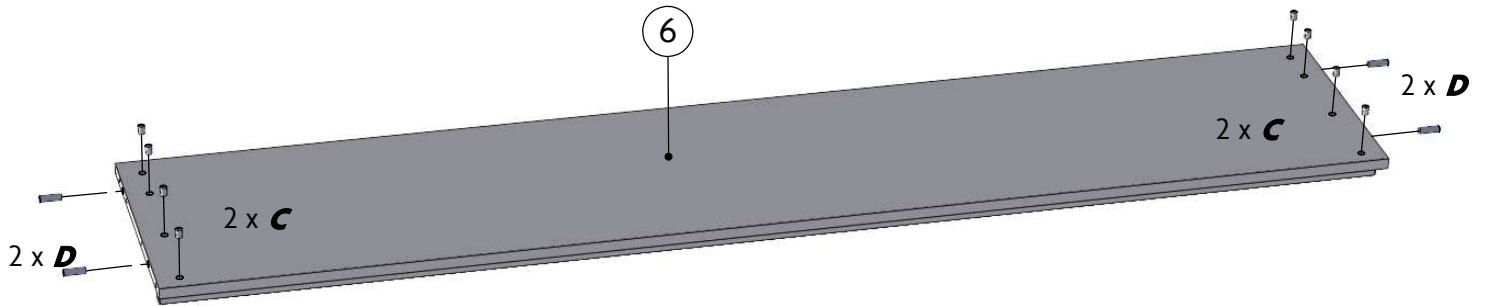
2

M6x10x13  C x 8	Ø 10 x 35mm  D x 4
---	--




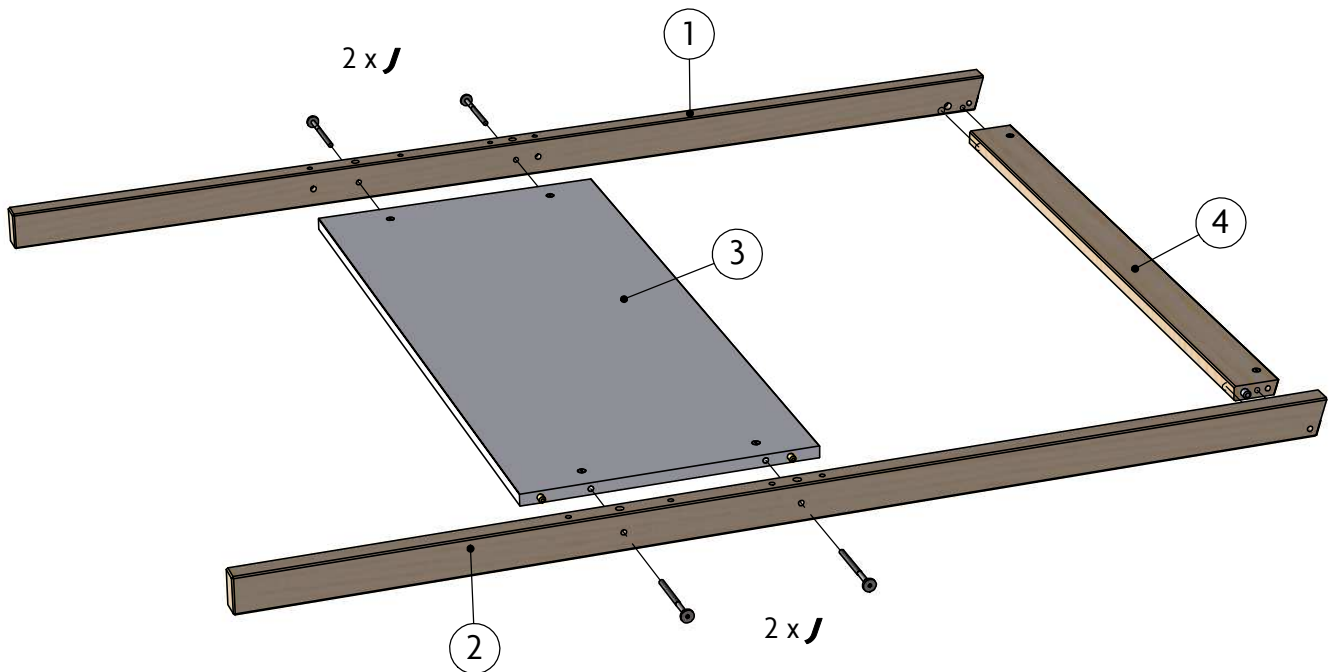
3

M6x10x13 C x 8	Ø 10 x 35mm D x 4	 I
--------------------------	-----------------------------	---

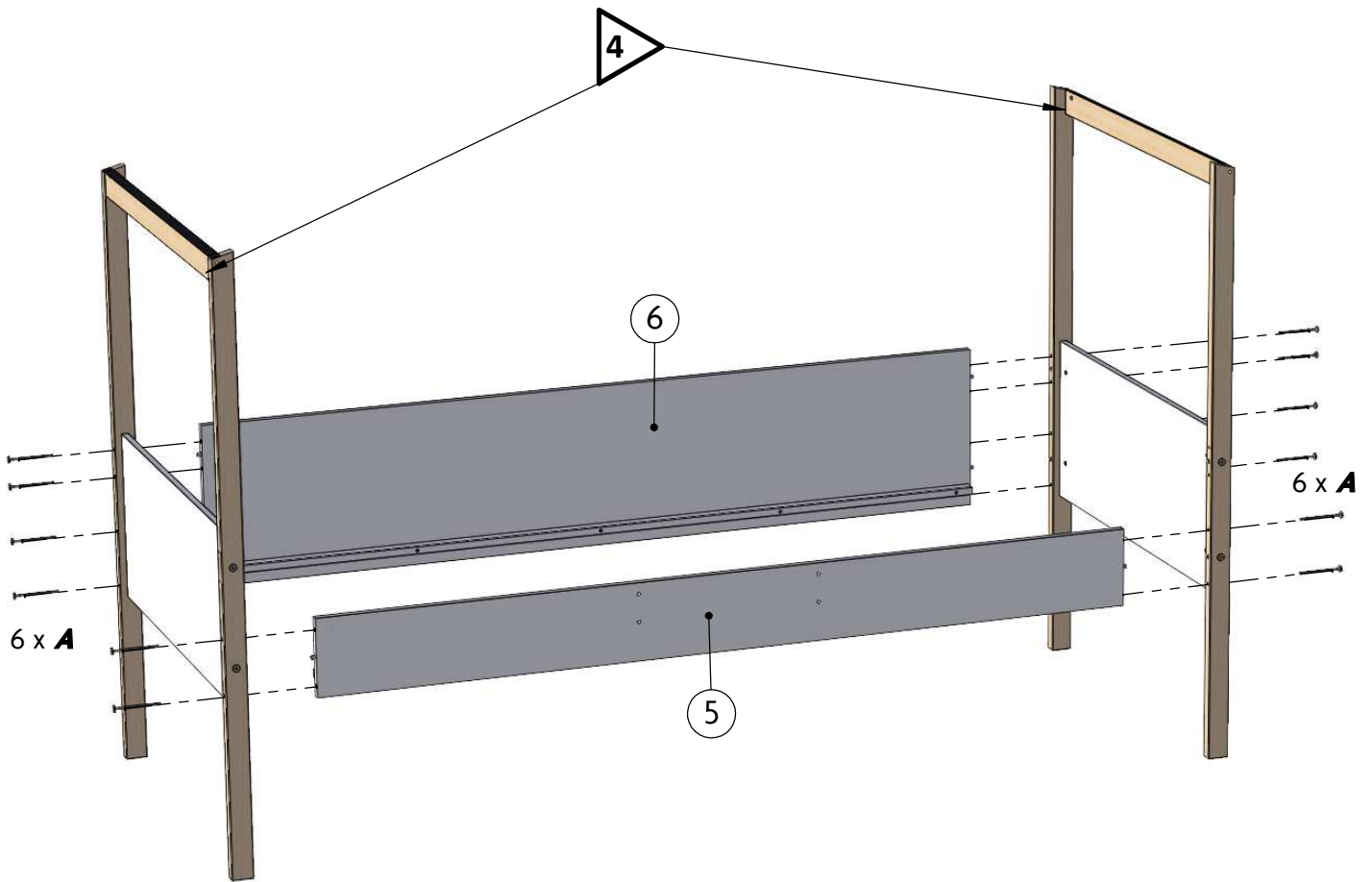
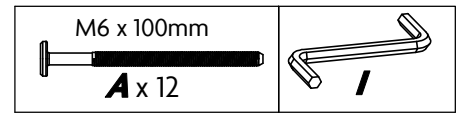


4 x2

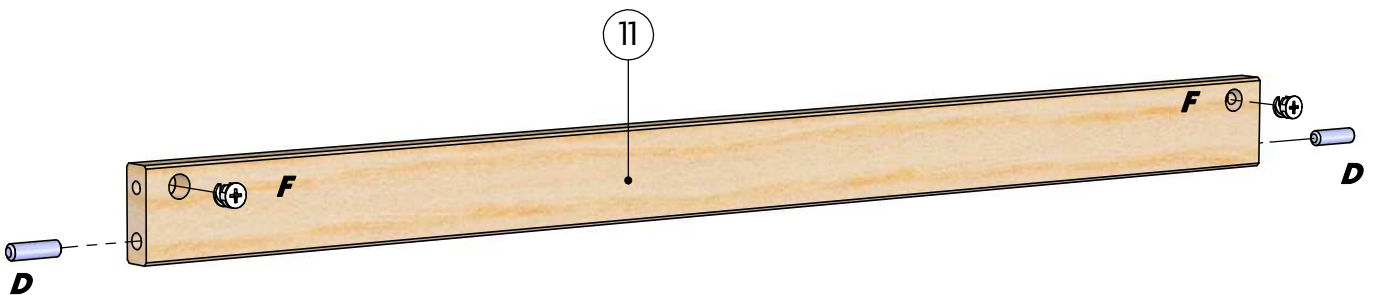
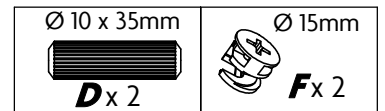
M6 x 90mm J x 8	 I
---------------------------	---



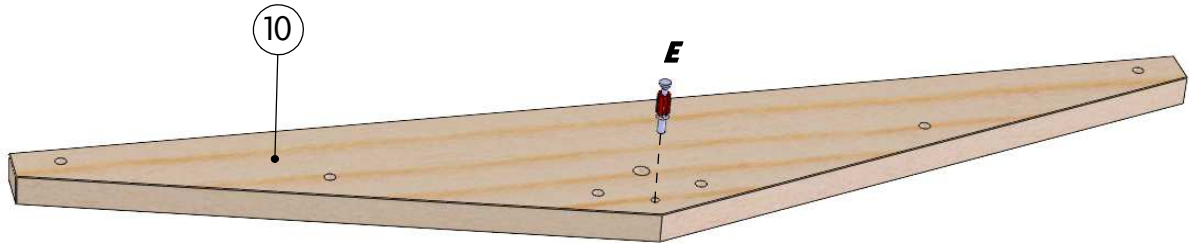
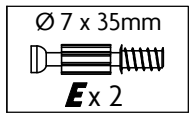
5



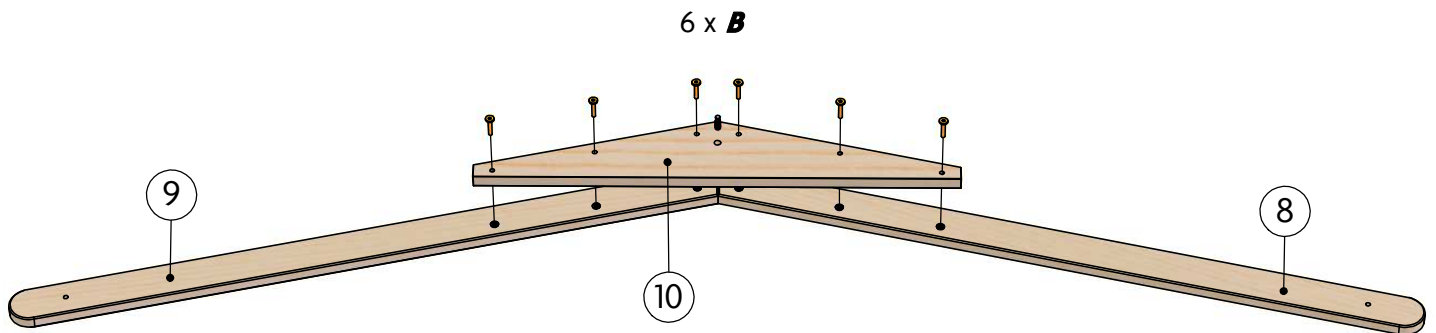
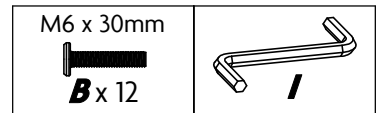
6



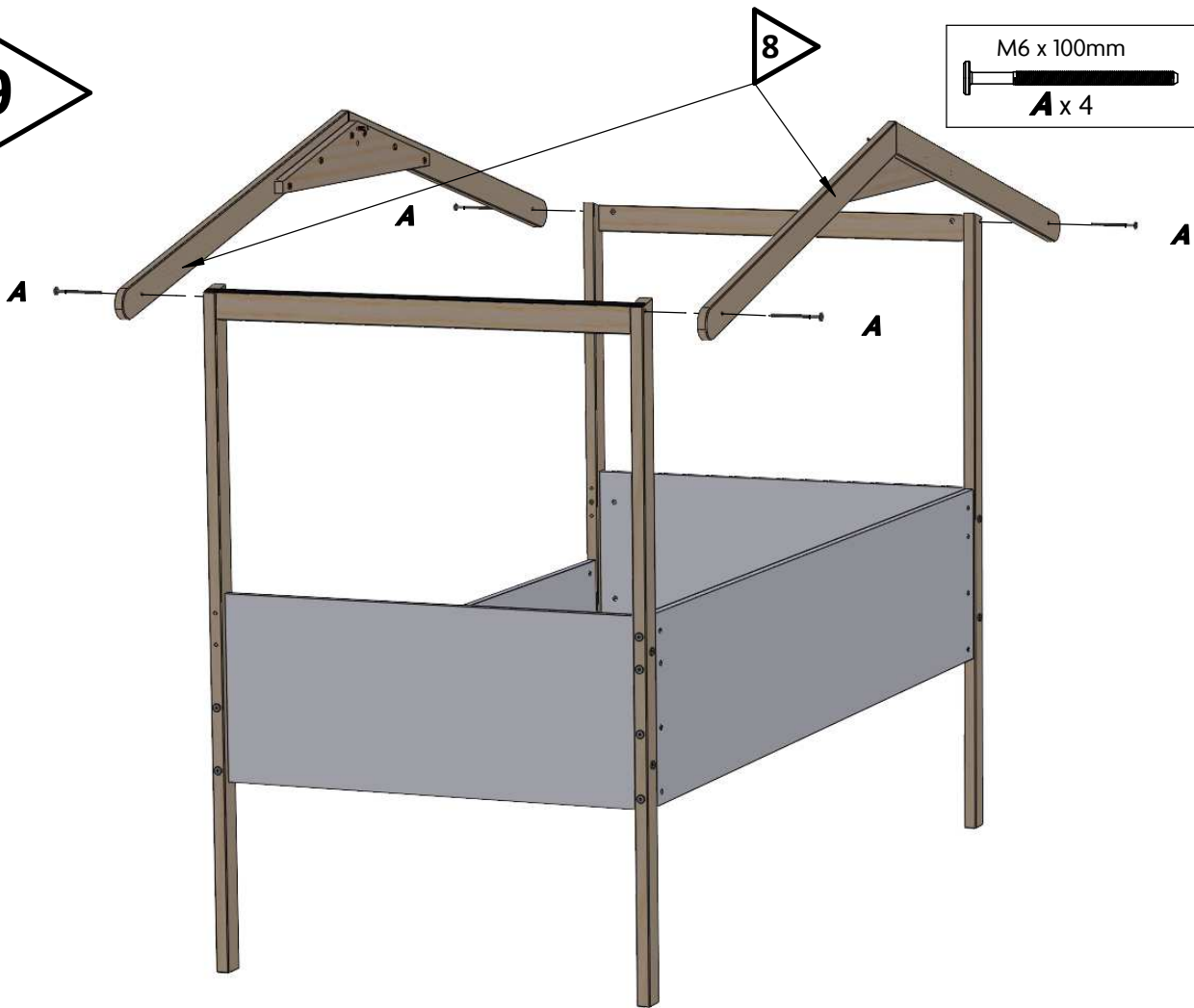
7 x2



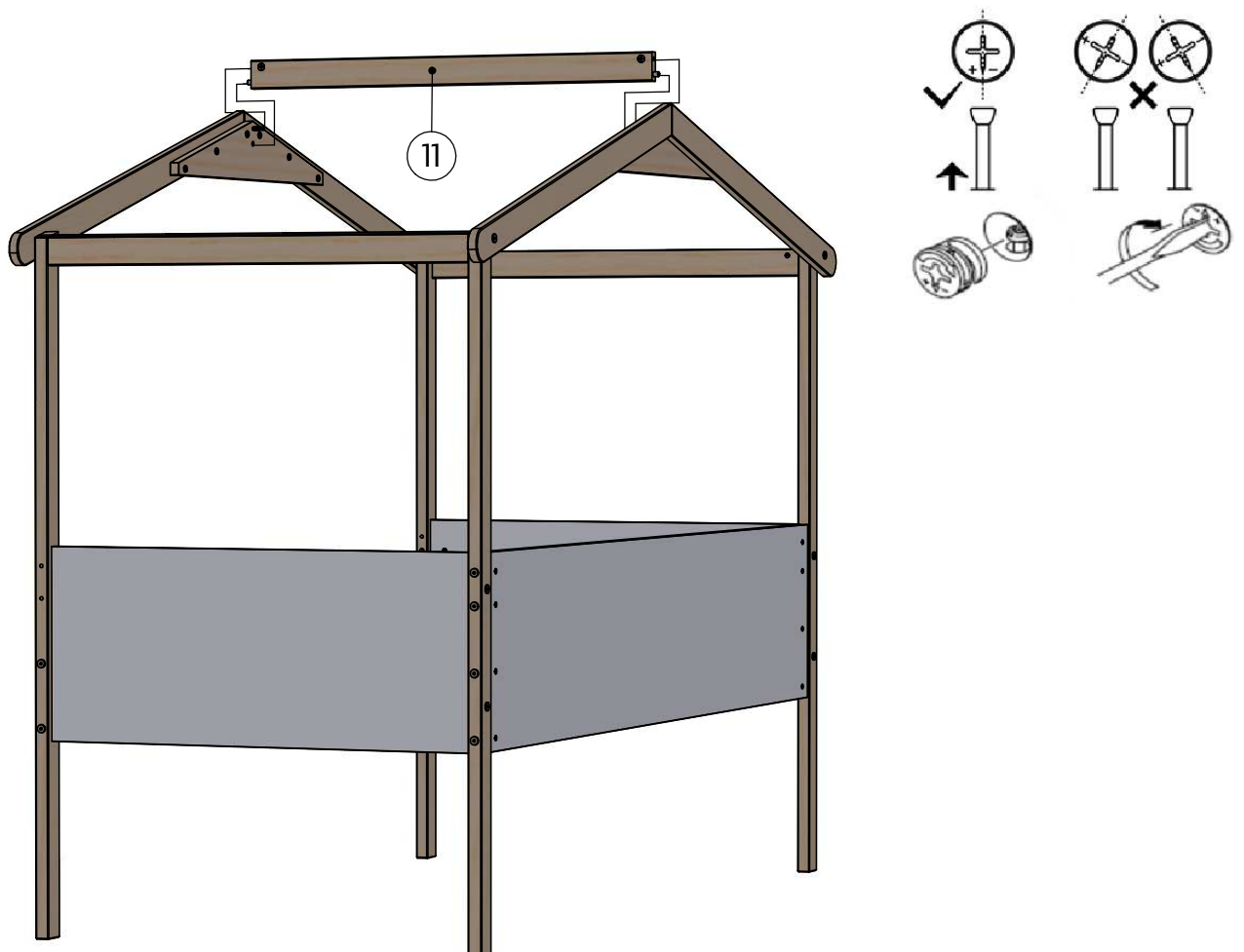
8 x2



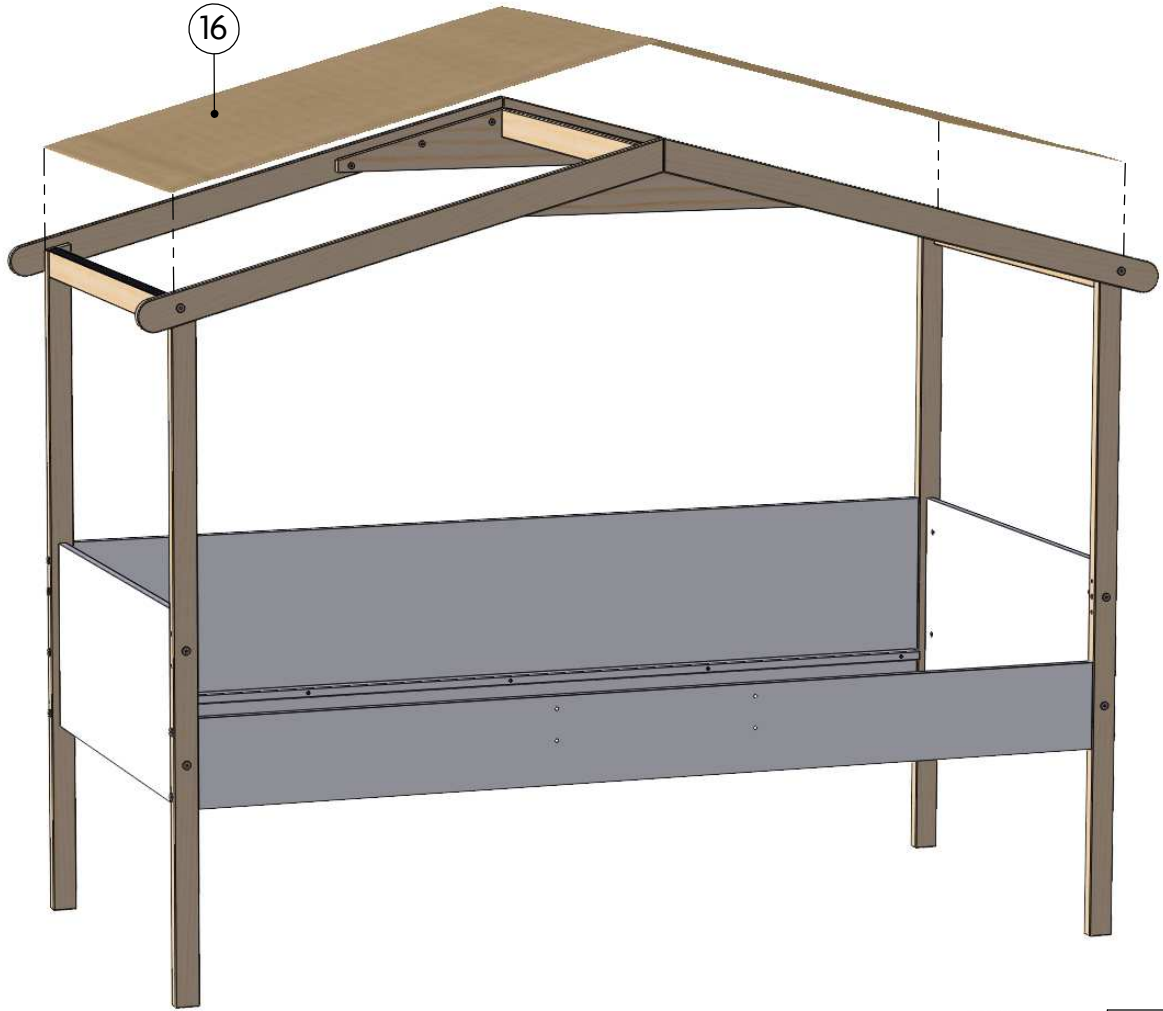
9



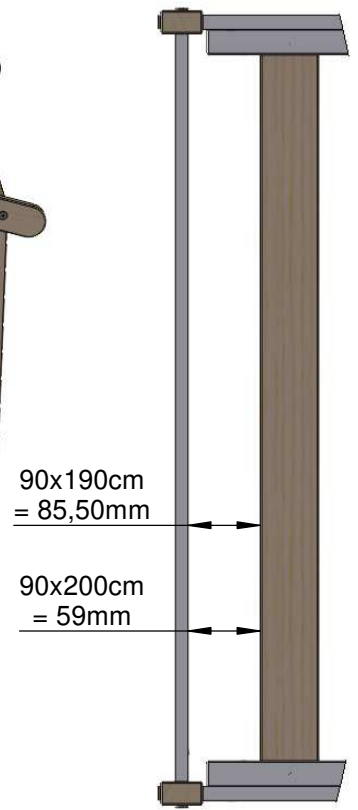
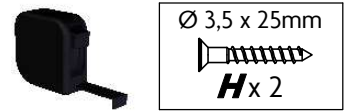
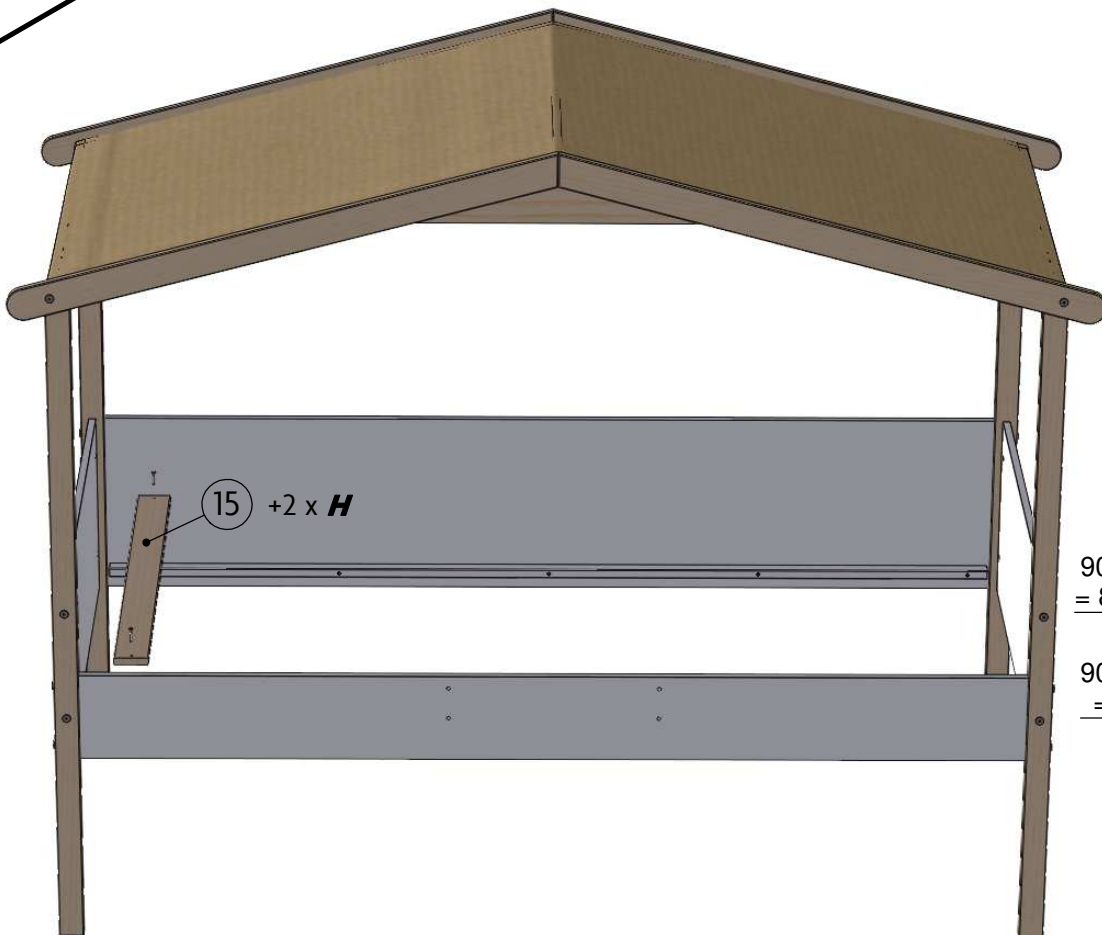
10



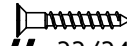
11




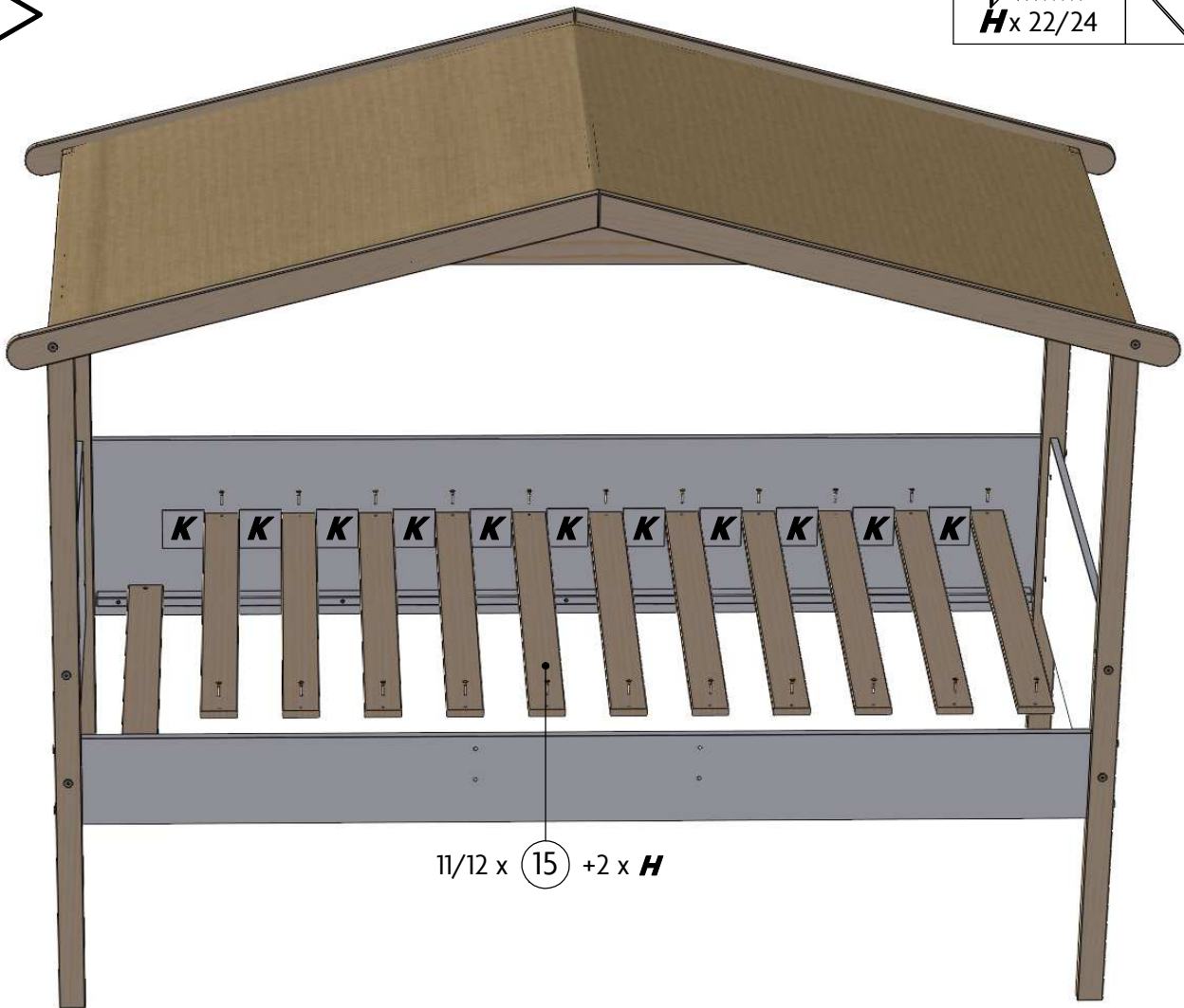
12



13


Ø 3,5 x 25mm

H x 22/24

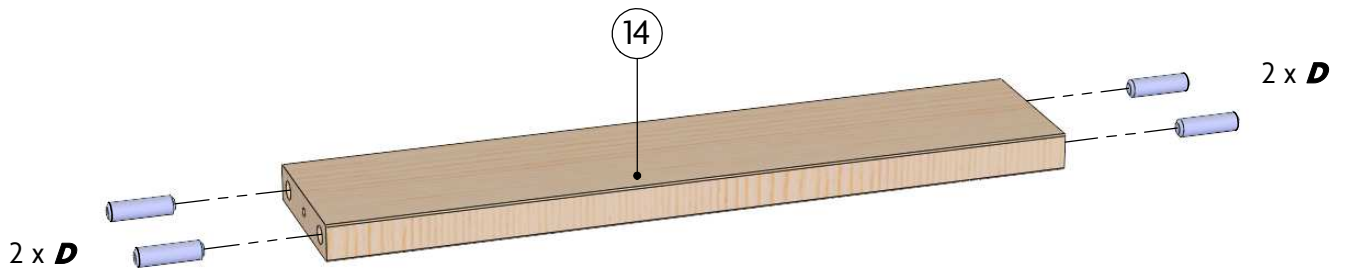
83mm

 83mm



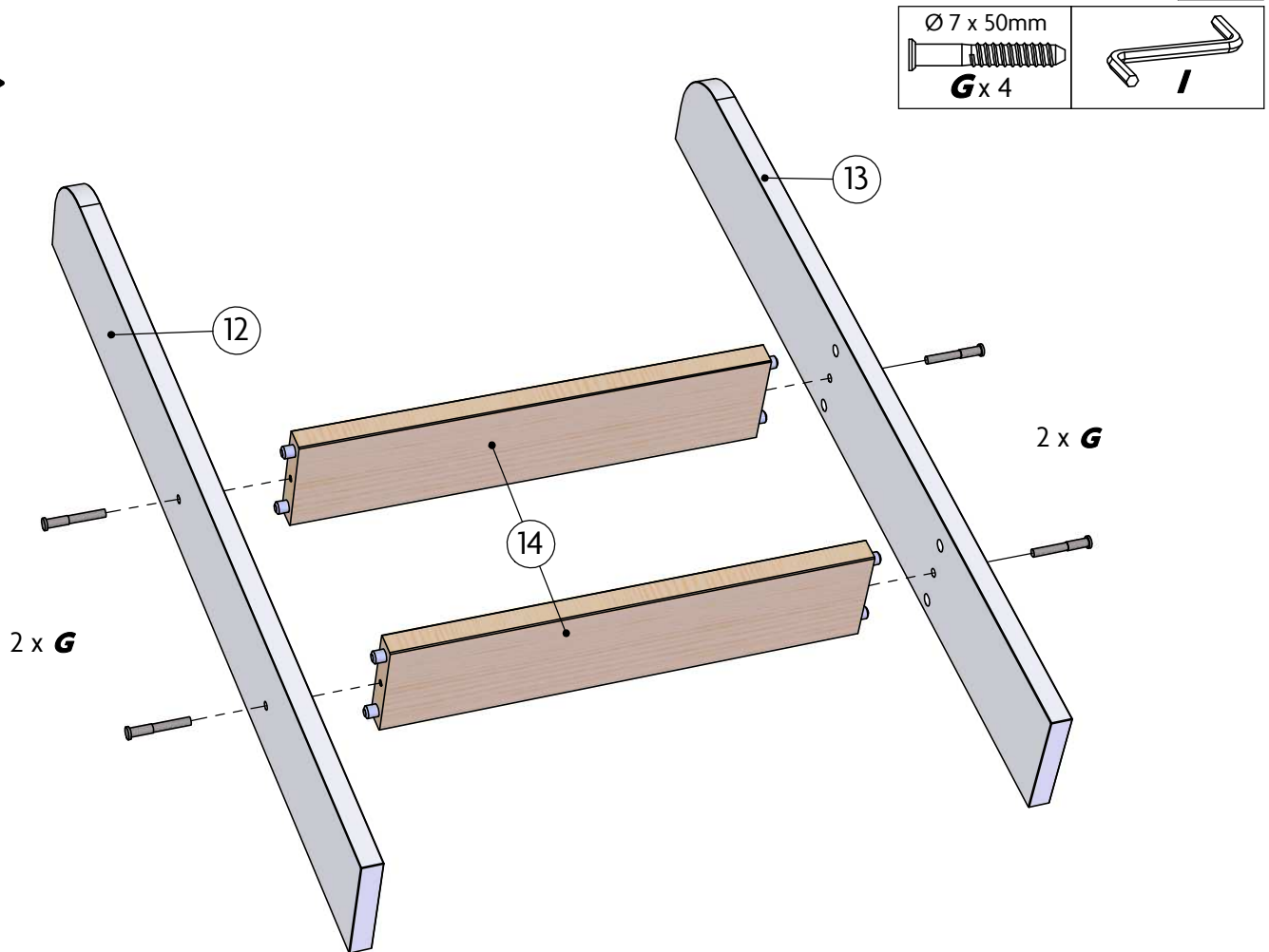
11/12 x 15 + 2 x **H**

14 x2

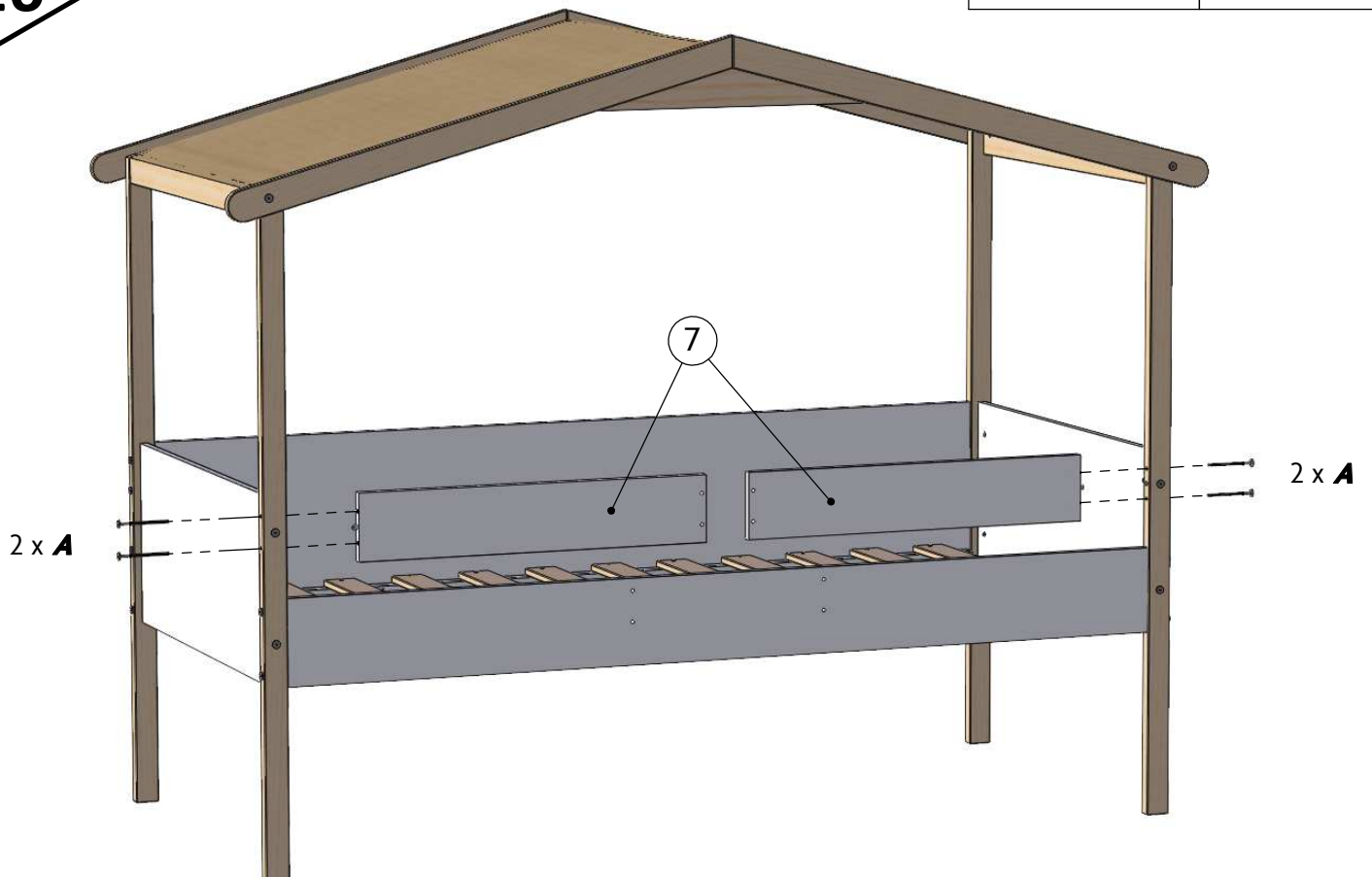
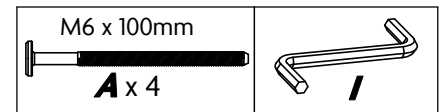
Ø 10 x 35mm

D x 8



15

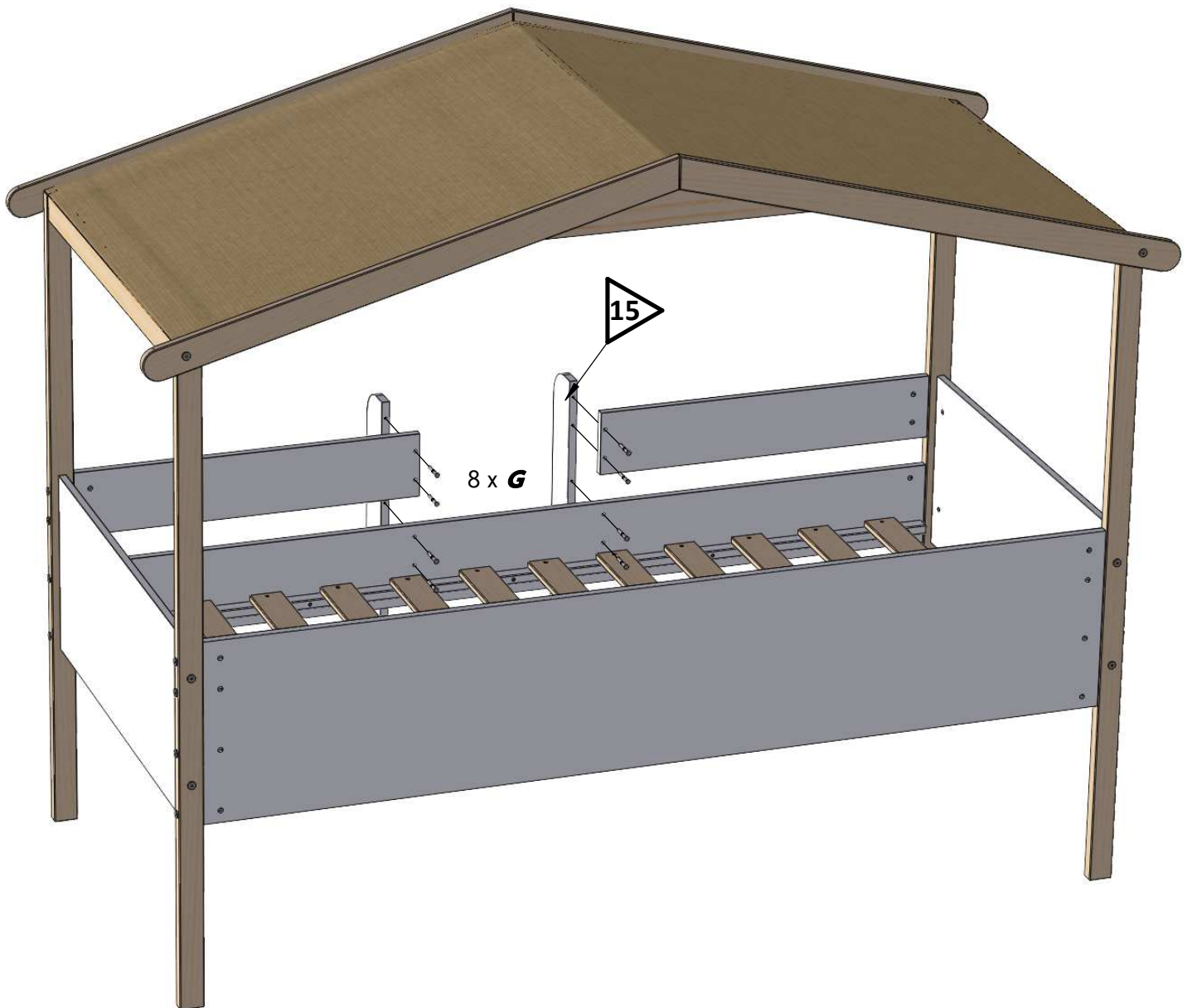
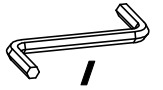


16



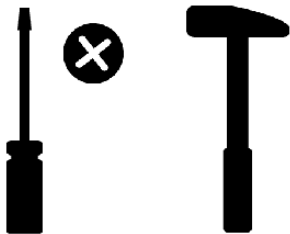
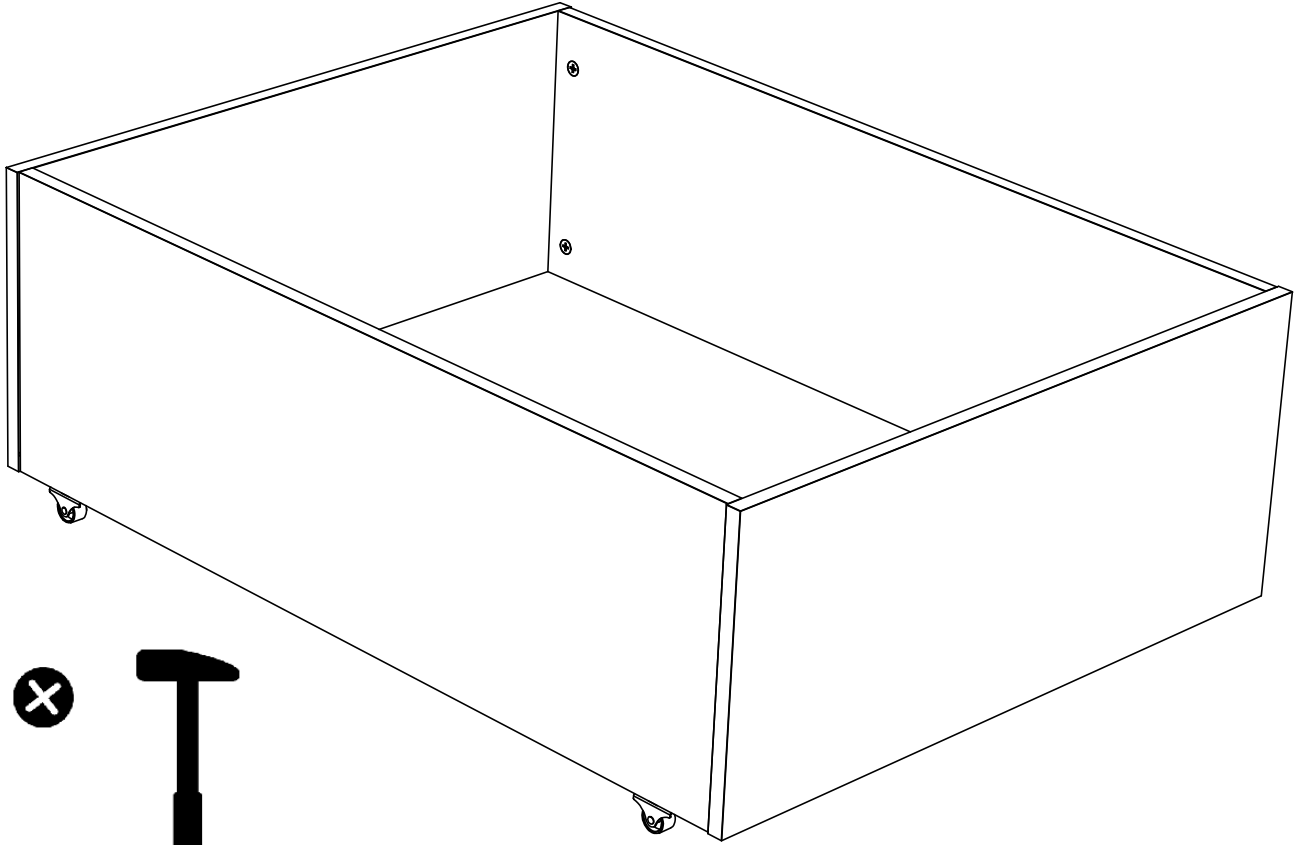
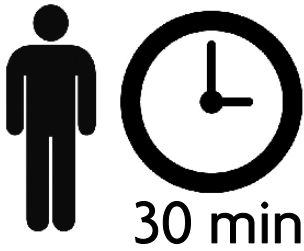
17


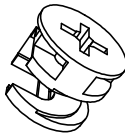
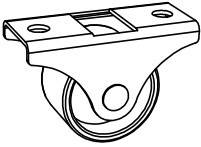


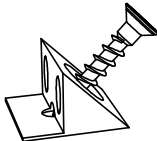
Ø 7 x 50mm
G x 8



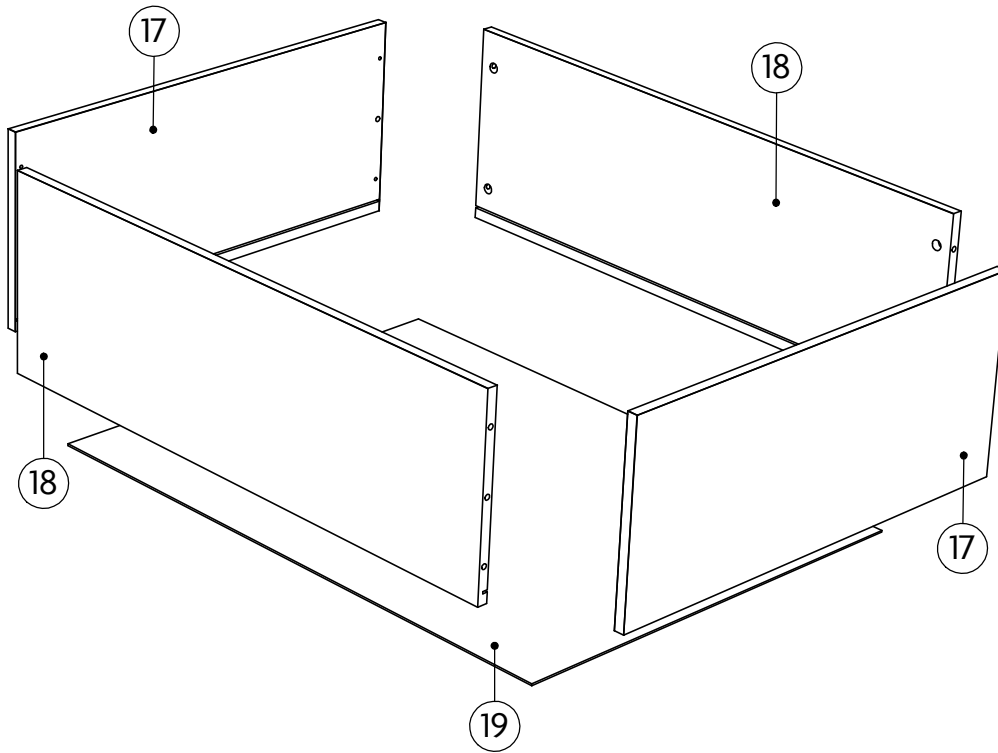
IMPORTANT - Notice à lire attentivement et à conserver pour consultation ultérieure.
 IMPORTANT - Read carefully Instructions and keep for future reference.
 WICHTIG - Anweisungen sorgfältig lesen und für zukünftige Zwecke aufbewahren.

1331T - 1333T 210322

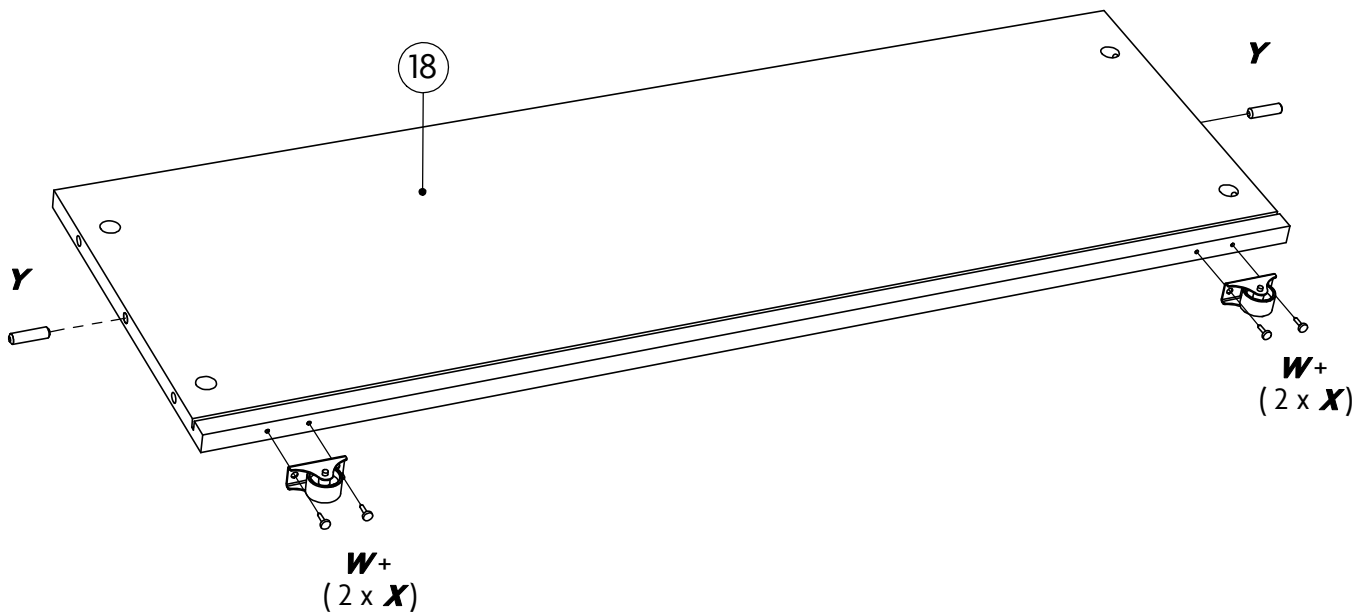
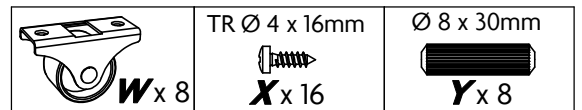
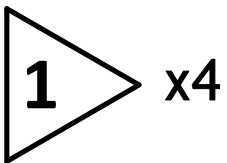


1331T : 3 / 3		1333T : 2 / 2	
	Ø 7 x 35mm		Ø 15mm
U	16	V	16
			TR Ø 4 x 16mm
W	8	X	16
	Ø 8 x 30mm		
Y	8	Z	8

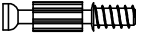
Ce document est la propriété de WEBER INDUSTRIES. Il ne peut être communiqué sans son autorisation.
 This document is property of WEBER INDUSTRIES. It can not be communicated without authorization.
 Dieses Dokument ist die Eigenschaft von WEBER INDUSTRIES. Es kann ohne seine Genehmigung nicht mitgeteilt sein.

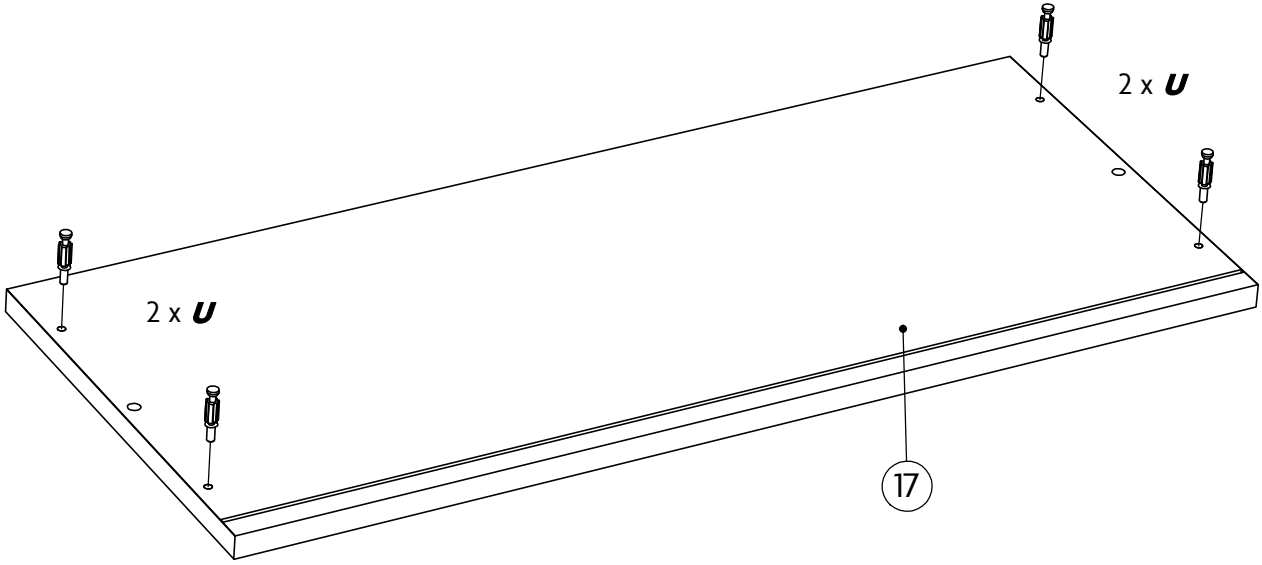


N° Pièce Part No. Teilenummer	Quantité Quantity Zahl	Longueur Length Länge	Largeur Width Breite	Colis Parcel Paket 1331T	Colis Parcel Paket 1333T
17	4	700	300	3/3	2/2
18	4	900	300	3/3	2/2
19	2	915.00	679.00	3/3	2/2




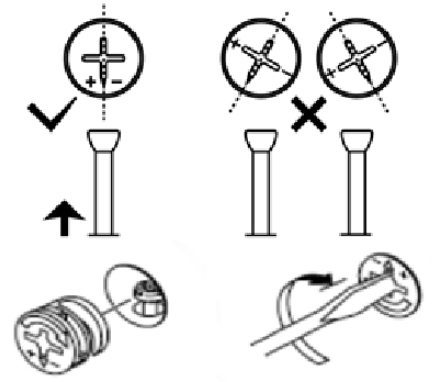
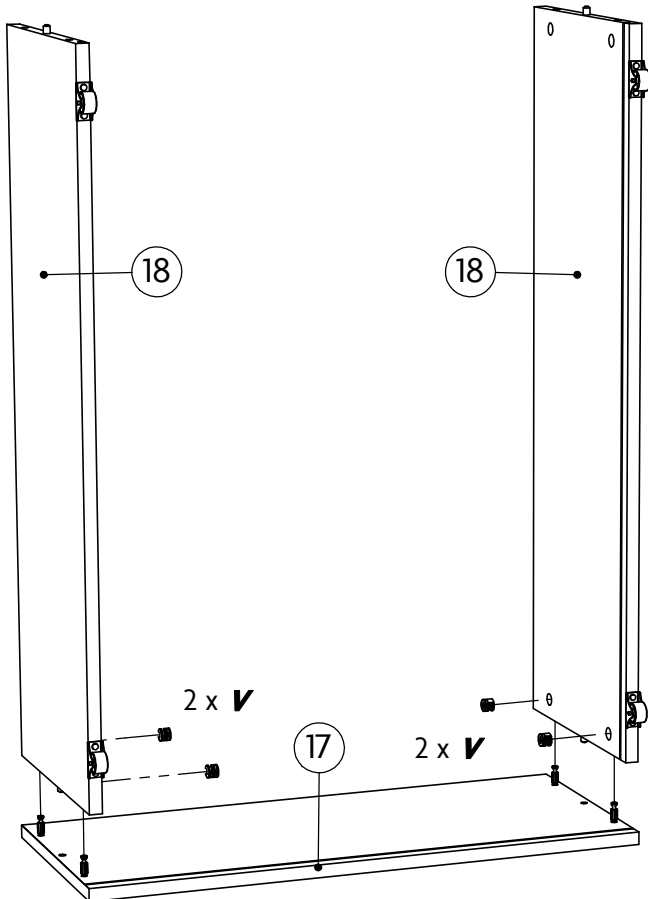
2 x4

Ø 7 x 35mm

U x 16

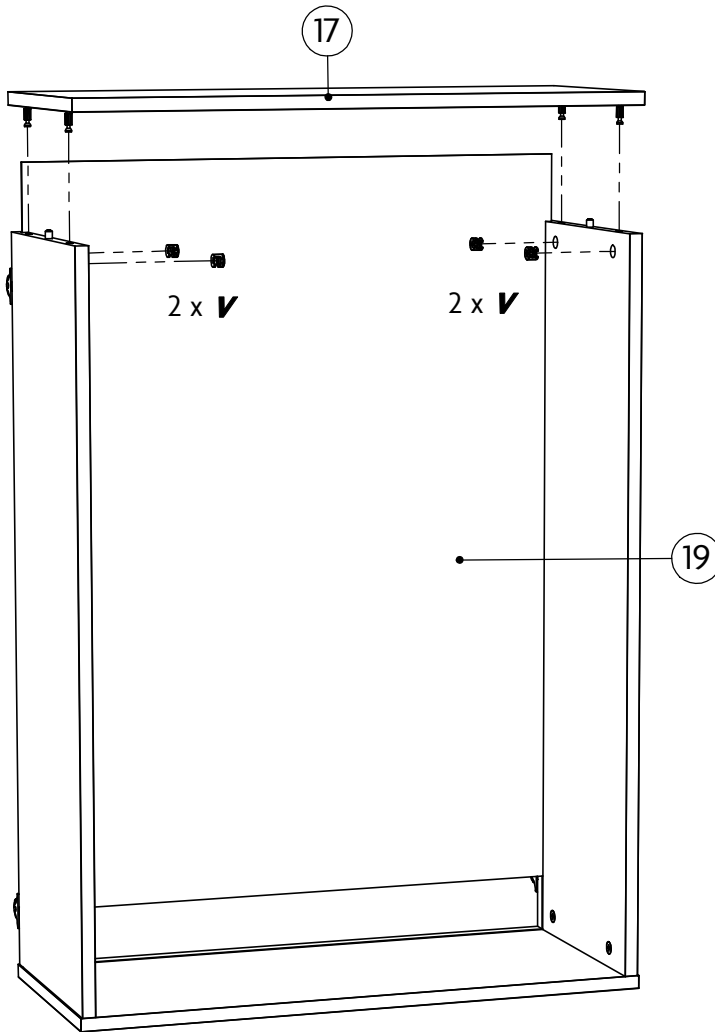

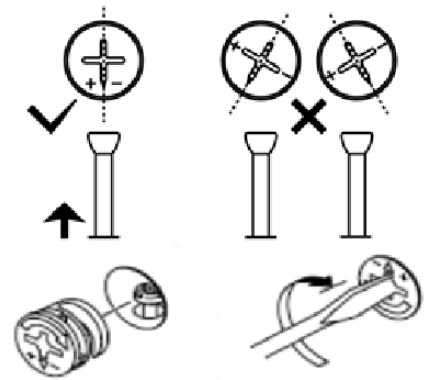


3 x2

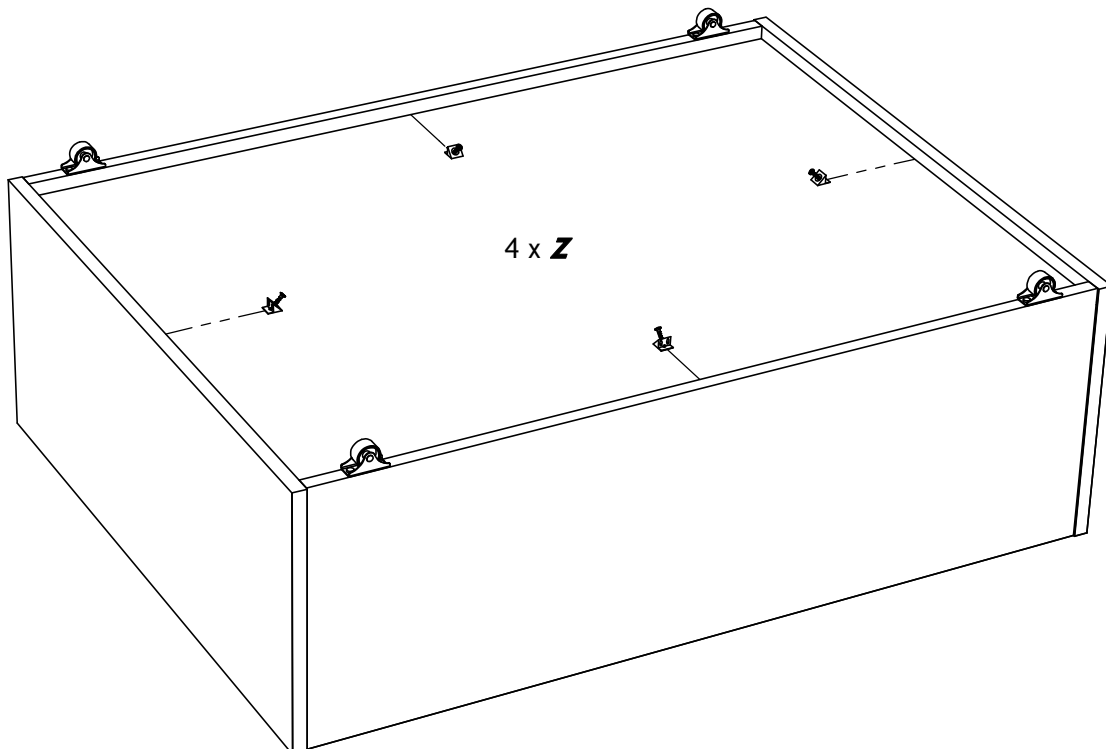
Ø 15mm

V x 8



4 x2



 Ø 15mm
 V x 8


5 x2



 Z x 8

FR.

AVERTISSEMENT – Informations liées à la sécurité

IMPORTANT – A LIRE ATTENTIVEMENT – A CONSERVER POUR REFERENCE ULTERIEURE

- Déconseillé aux enfants de moins de 4 ans.
- **IMPORTANT** – Notice à lire attentivement et à conserver pour consultation ultérieure.
- Le meuble doit être monté par un adulte et strictement selon les instructions du fabricant. Un mauvais montage peut entraîner une fragilisation des assemblages ou des pièces.
- Vérifier la présence et l'état de la quincaillerie ainsi que des pièces avant de débiter le montage : ne pas utiliser le produit si une pièce est manquante ou endommagée.
- N'utiliser que des pièces détachées approuvées par le fabricant.
- Vérifiez régulièrement les éléments de fixation : ceux-ci doivent être correctement serrés sans toutefois forcer sur les assemblages.
- Ne pas placer le produit près d'une source de chaleur, d'une fenêtre ou d'un autre meuble.
- **ATTENTION** – Tenir les vis, les petits éléments et les sachets hors de portée des enfants.
- **AVERTISSEMENT** – Ne pas se suspendre et ne pas sauter sur le lit.
- **AVERTISSEMENT** – Ne jamais attacher ou suspendre au lit des éléments qui ne sont pas destinés à être utilisés avec celui-ci. Ces éléments comprennent, sans s'y limiter, les cordes, ficelles, crochets, ceintures, sacs, etc. S'ils ne sont pas utilisés correctement, les lits cabanes peuvent présenter un risque de blessure par étranglement.
- **AVERTISSEMENT** – Ne pas entrer ni se tenir debout dans les tiroirs. Poids maximal par tiroir : 10kg.
- **Conditions d'entretien** : Nettoyer régulièrement avec un chiffon légèrement imbibé d'eau, sécher avec un chiffon sec. Ne pas utiliser de produit solvant, diluant ni abrasif.

EN.

WARNING - Safety information

IMPORTANT – TO READ CAREFULLY – TO KEEP FOR FUTURE REFERENCE

- Not recommended for children under 4.
- **IMPORTANT** – Read carefully the assembly instructions and keep them for further consultation.
- The furniture must be assembled by an adult, and strictly according to the manufacturer's instruction. A wrong assembly can weaken the assembly or the pieces.
- Please check the presence and the condition of the hardware and the pieces before the assembly: do not use the production if there is a missing or damaged piece.
- Only use spare parts that are approved by the manufacturer.
- Regularly check the fixations: these must be correctly tightened without forcing the assembly.
- Do not place the product near a source of heat, a window, or another furniture.
- **WARNING** – Keep the hardware, the small pieces, and the package away from the children.
- **CAUTION** – Do not hang on or jump of the bed.
- **CAUTION** – Never attach nor hang on the bed elements that are not meant to be used with the bed. These elements include, without being limited to these, the ropes, strings, hangers, belts, bags, etc. If they are not correctly used, the house beds can represent an injury risk by strangulation.
- **CAUTION** – Do not enter nor stand up in the drawers. Maximal weight per drawer: 10kg.
- **Care instructions**: Clean regularly with a cloth slightly dampened with water, then dry with a dry cloth. Do not use solvents, thinners or abrasives.

DE.

WARNUNG – Sicherheitshinweise

WICHTIG - SORGFÄLTIG LESEN - FÜR SPÄTERE REFERENZEN AUFBEWAHREN

- Für Kinder unter 4 Jahren nicht empfohlen.
- **WICHTIG - Bitte lesen Sie diese Anleitung aufmerksam durch und bewahren Sie sie für späteres Nachschlagen auf.**
- Das Möbelstück muss von einem Erwachsenen und streng nach den Anweisungen des Herstellers aufgebaut werden. Eine falsche Montage kann dazu führen, dass die Verbindungen oder Teile brüchig werden.
- Überprüfen Sie das Vorhandensein und den Zustand der Beschläge sowie der Teile, bevor Sie mit dem Aufbau beginnen: Verwenden Sie das Produkt nicht, wenn ein Teil fehlt oder beschädigt ist.
- Verwenden Sie nur vom Hersteller zugelassene Ersatzteile.
- Überprüfen Sie regelmäßig die Befestigungselemente: Diese müssen richtig angezogen sein, ohne jedoch die Verbindungen zu überlasten.
- Stellen Sie das Produkt nicht in die Nähe einer Wärmequelle, eines Fensters oder eines anderen Möbelstücks.
- **ACHTUNG** - Halten Sie Schrauben, Kleinteile und Beutel von Kindern fern.
- **WARNUNG** - Nicht auf dem Bett hängen oder springen.
- **WARNUNG** - Befestigen oder hängen Sie niemals Elemente am Bett, die nicht für die Verwendung mit dem Bett vorgesehen sind. Zu diesen Elementen gehören u. a. Seile, Schnüre, Haken, Gürtel, Taschen etc. Bei unsachgemäßer Verwendung können die Hüttenbetten eine Verletzungsgefahr durch Strangulation darstellen.
- **WARNUNG** - Nicht in die Schubladen steigen oder darinstehen. Höchstgewicht pro Schublade: 10 kg.
- **Pflegebedingungen**: Regelmäßig mit einem leicht mit Wasser angefeuchteten Tuch reinigen, mit einem trockenen Tuch nachtrocknen. Keine lösungsmittelhaltigen, verdünnenden oder scheuernden Mittel verwenden.

ES.

ADVERTENCIA - Información de seguridad

IMPORTANTE – LEER ATENTAMENTE – CONSERVAR PARA REFERENCIA POSTERIOR

- No recomendado para niños menores de 4 años.
- **Importante:** lea atentamente estas instrucciones y consérvelas para futuras consultas.
- El mueble debe ser montado por un adulto y siguiendo estrictamente las instrucciones del fabricante. Un montaje incorrecto puede hacer que los ensamblajes o las piezas se vuelvan frágiles.
- Compruebe que todos los herrajes y piezas están presentes y en buen estado antes de iniciar el montaje. No utilice el producto si falta alguna pieza o está dañada.
- Utilice únicamente piezas de recambio homologadas por el fabricante.
- Compruebe regularmente las fijaciones: deben estar bien apretadas, pero no las apriete en exceso.
- No coloque el producto cerca de una fuente de calor, una ventana o cualquier otro mueble.
- **Precaución:** mantenga los tornillos, las piezas pequeñas y las bolsas fuera del alcance de los niños.
- **ADVERTENCIA:** no se cuelgue ni salte sobre la cama.
- **ADVERTENCIA:** no se cuelgue ni salte sobre la cama. Estos artículos incluyen, entre otros, cuerdas, cordeles, ganchos, cinturones, bolsas, etc. Si se utilizan de forma incorrecta, las camas de cabina pueden suponer un riesgo de lesiones por estrangulamiento.
- **ADVERTENCIA -** No entrar ni permanecer en los cajones. Peso máximo por cajón: 10 kg.
- **Instrucciones de cuidado:** Limpie regularmente con un paño ligeramente húmedo y seque con un paño seco. No utilice disolventes, diluyentes ni productos abrasivos.

IT.

AVVERTENZA - Informazioni sulla sicurezza

IMPORTANTE – DA LEGGERE ATTENTAMENTE – DA CONSERVARE PER RIFERIMENTO SUCCESSIVO

- Non è raccomandato per bambini di età inferiore ai 4 anni.
- **IMPORTANTE** - Leggere attentamente queste istruzioni e conservarle per riferimento futuro.
- I mobili devono essere assemblati da un adulto e rigorosamente in conformità alle istruzioni del produttore. Un montaggio errato può rendere fragili i gruppi o le parti.
- Prima di iniziare il montaggio, verificare che tutti i componenti siano presenti e in buone condizioni: non utilizzare il prodotto se qualche componente è mancante o danneggiato.
- Utilizzare solo ricambi approvati dal produttore.
- Controllare regolarmente che gli elementi di fissaggio siano ben serrati, ma non stringere eccessivamente i giunti.
- Non collocare il prodotto vicino a fonti di calore, finestre o altri mobili.
- **ATTENZIONE** - Tenere le viti, le piccole parti e i sacchetti fuori dalla portata dei bambini.
- **AVVERTENZA:** non appendere o saltare sul letto.
- **AVVERTENZA:** non attaccare o appendere al letto oggetti non destinati all'uso con il letto. Questi oggetti includono, ma non solo, corde, lacci, ganci, cinture, borse, ecc. Se utilizzati in modo improprio, i letti a castello possono presentare il rischio di lesioni da strangolamento.
- **AVVERTENZA** - Non entrare o sostare nei cassetti. Peso massimo per cassetto: 10 kg.
- **Istruzioni per la cura:** pulire regolarmente con un panno leggermente umido e asciugare con un panno asciutto. Non utilizzare solventi, diluenti o abrasivi.

PT.

AVISO - Informações de segurança

IMPORTANTE – LEIA ATENTAMENTE – CONSERVAR PARA REFERÊNCIA FUTURA

- Não recomendado para crianças com menos de 4 anos.
- **IMPORTANTE:** Leia atentamente estas instruções e guarde-as para referência futura.
- A montagem dos móveis deve ser efetuada por um adulto e em estrita conformidade com as instruções do fabricante. Uma montagem incorreta pode provocar a fragilização dos conjuntos ou das peças.
- Verifique se todas as ferragens e peças estão presentes e em bom estado antes de iniciar a montagem: não utilize o produto se alguma peça estiver em falta ou danificada.
- Utilize apenas peças sobresselentes aprovadas pelo fabricante.
- Verifique regularmente os fixadores: devem estar corretamente apertados, mas não demasiado.
- Não coloque o produto perto de uma fonte de calor, de uma janela ou de qualquer outra peça de mobiliário.
- **Atenção:** Mantenha os parafusos, as peças pequenas e os sacos fora do alcance das crianças.
- **AVISO:** Não se pendure nem salte para cima da cama.
- **AVISO** - Nunca utilize a cama para pendurar ou prender objetos que não tenham sido concebidos para o efeito. Estes objetos incluem, entre outros, cordas, fios, ganchos, cintos, sacos, etc. Se forem utilizadas incorretamente, as camas-cama podem constituir um risco de ferimentos por estrangulamento.
- **AVISO:** Não entrar ou permanecer nas gavetas. Peso máximo por gaveta: 10 kg.
- **Conselhos de manutenção:** limpar regularmente com um pano ligeiramente húmido e secar com um pano seco. Não utilizar solventes, diluentes ou abrasivos.

NL.

WAARSCHUWING – Veiligheidsinformatie

BELANGRIJK – AANDACHTIG LEZEN – BEWAREN VOOR TOEKOMSTIG GEBRUIK

- Niet aanbevolen voor kinderen jonger dan 4 jaar.
- **BELANGRIJK** - Lees deze instructies zorgvuldig en bewaar ze voor toekomstig gebruik.
- Het meubel moet worden gemonteerd door een volwassene en strikt volgens de instructies van de fabrikant. Onjuiste montage kan leiden tot broos worden van onderdelen.
- Controleer of alle hardware en onderdelen aanwezig en in goede staat zijn voordat je met de montage begint: gebruik het product niet als er een onderdeel ontbreekt of beschadigd is.
- Gebruik alleen reserveonderdelen die door de fabrikant zijn goedgekeurd.
- Controleer de bevestigingsmiddelen regelmatig: ze moeten goed vastzitten, maar draai de verbindingen niet te vast aan.
- Plaats het product niet in de buurt van een warmtebron, een raam of een ander meubelstuk.
- **WAARSCHUWING** - Houd schroeven, kleine onderdelen en tassen buiten het bereik van kinderen.
- **WAARSCHUWING** - Ga niet aan het bed hangen of erop springen.
- **WAARSCHUWING** - Bevestiging van hang nooit voorwerpen aan het bed die niet bedoeld zijn voor gebruik met het bed. Deze items omvatten, maar zijn niet beperkt tot, touwen, koorden, haken, riemen, tassen, enz. Bij onjuist gebruik kunnen cabinebedden een risico op verwurging met zich meebrengen.
- **WAARSCHUWING** - Niet in de laden gaan staan. Maximaal gewicht per lade: 10kg.
- **Onderhoudsinstructies**: Regelmatig schoonmaken met een licht vochtige doek en afdrogen met een droge doek. Gebruik geen oplosmiddelen, verdunners of schuurmiddelen.

PL.

OSTRZEŻENIE - Informacje dotyczące bezpieczeństwa

WAŻNE – NALEŻY UWAGAŻNIE PRZECZYTAĆ – ZACHOWAĆ DO WGLĄDU

- Nie zalecane dla dzieci poniżej 4 roku życia.
- **WAŻNE** - Należy uważnie przeczytać niniejszą instrukcję i zachować ją na przyszłość.
- Meble muszą być montowane przez osobę dorosłą i ściśle według instrukcji producenta. Nieprawidłowy montaż może spowodować uszkodzenie elementów lub części.
- Przed rozpoczęciem montażu należy sprawdzić, czy wszystkie elementy i części są obecne i w dobrym stanie: nie należy używać produktu, jeśli brakuje jakiegokolwiek części lub jest ona uszkodzona.
- Należy używać wyłącznie części zamiennych zatwierdzonych przez producenta.
- Regularnie sprawdzać elementy mocujące: muszą być one odpowiednio dokręcone, ale nie należy nadmiernie dokręcać połączeń.
- Nie należy umieszczać produktu w pobliżu źródła ciepła, okna lub innego mebla.
- **PRZESTROGA** - Śruby, małe części i torby należy przechowywać w miejscu niedostępnym dla dzieci.
- **OSTRZEŻENIE** - Nie wolno wieszac ani skakać po łóżku.
- **OSTRZEŻENIE** - Nie wolno mocować ani wieszac na łóżku przedmiotów, które nie są do niego przeznaczone. Przedmioty te obejmują między innymi liny, sznurki, haczyki, paski, torby itp. W przypadku nieprawidłowego użytkowania łóżka kabinowe mogą stwarzać ryzyko uduszenia.
- **OSTRZEŻENIE** - Nie wchodzić do szuflad ani nie stawać w nich. Maksymalne obciążenie szuflady: 10 kg.
- **Instrukcje dotyczące pielęgnacji**: Regularnie czyścić lekko wilgotną szmatką i osuszać suchą szmatką. Nie używać rozpuszczalników, rozcieńczalników ani środków ściernych.

- FR. En cas d'incident, merci de contacter sans délai le fabricant :
- EN. In the event of an incident, please contact the manufacturer immediately :
- DE. Im Falle eines Vorfalls wenden Sie sich bitte umgehend an den Hersteller :
- ES. En caso de incidente, póngase inmediatamente en contacto con el fabricante :
- IT. In caso di incidente, contattare immediatamente il produttore :
- PT. Em caso de incidente, contactar imediatamente o fabricante :
- NL. Neem in het geval van een incident onmiddellijk contact op met de fabrikant :
- PL. W razie incydentu należy niezwłocznie skontaktować się z producentem :

weber
industries

12 rue de la Boissellerie
F- 67580 MERTZWILLER
+33.3.88.90.31.07

info@weber-industries.fr
www.weber-industries.com