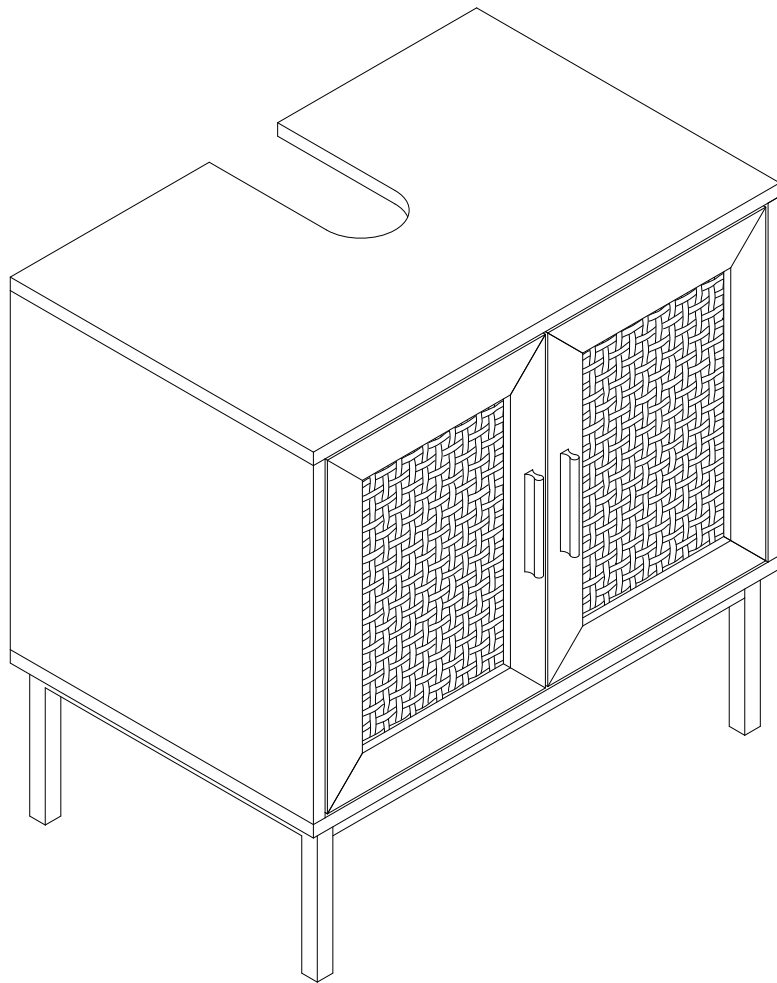
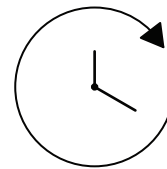
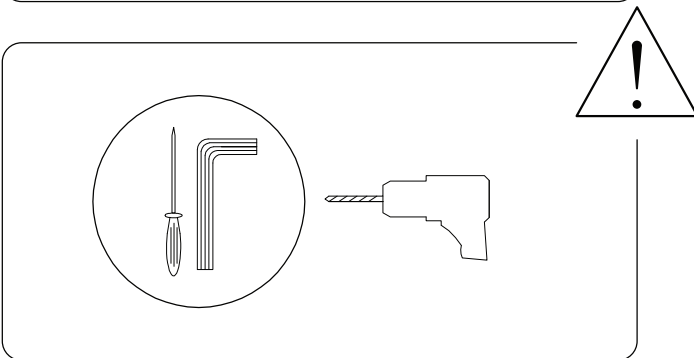
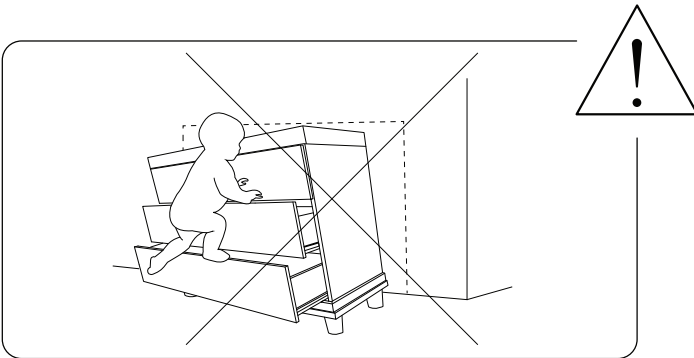
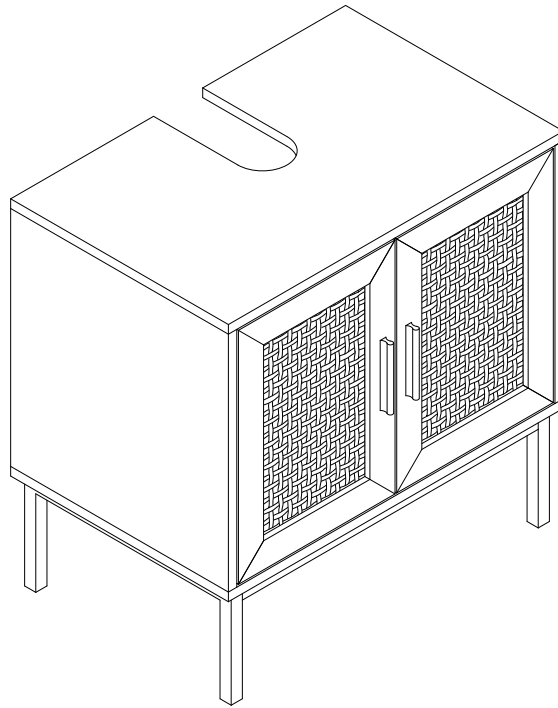
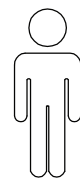
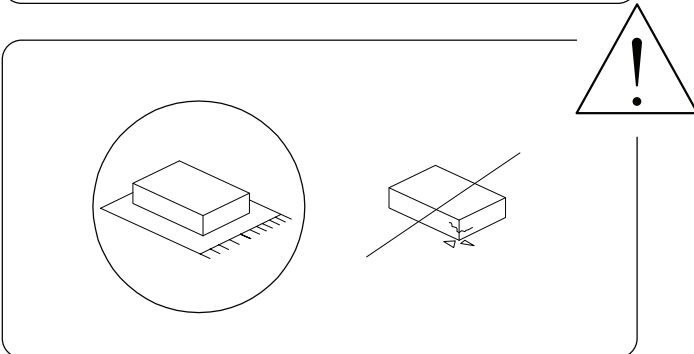


# ROSELL

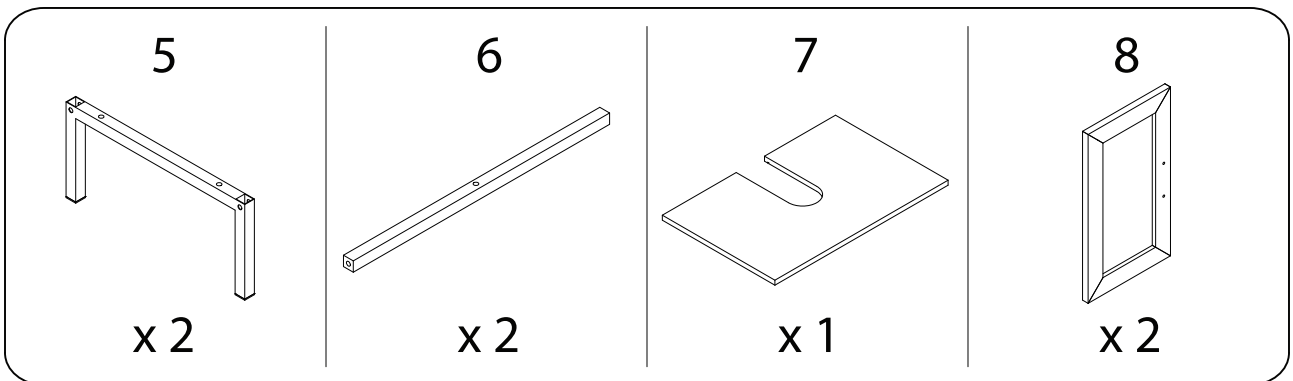
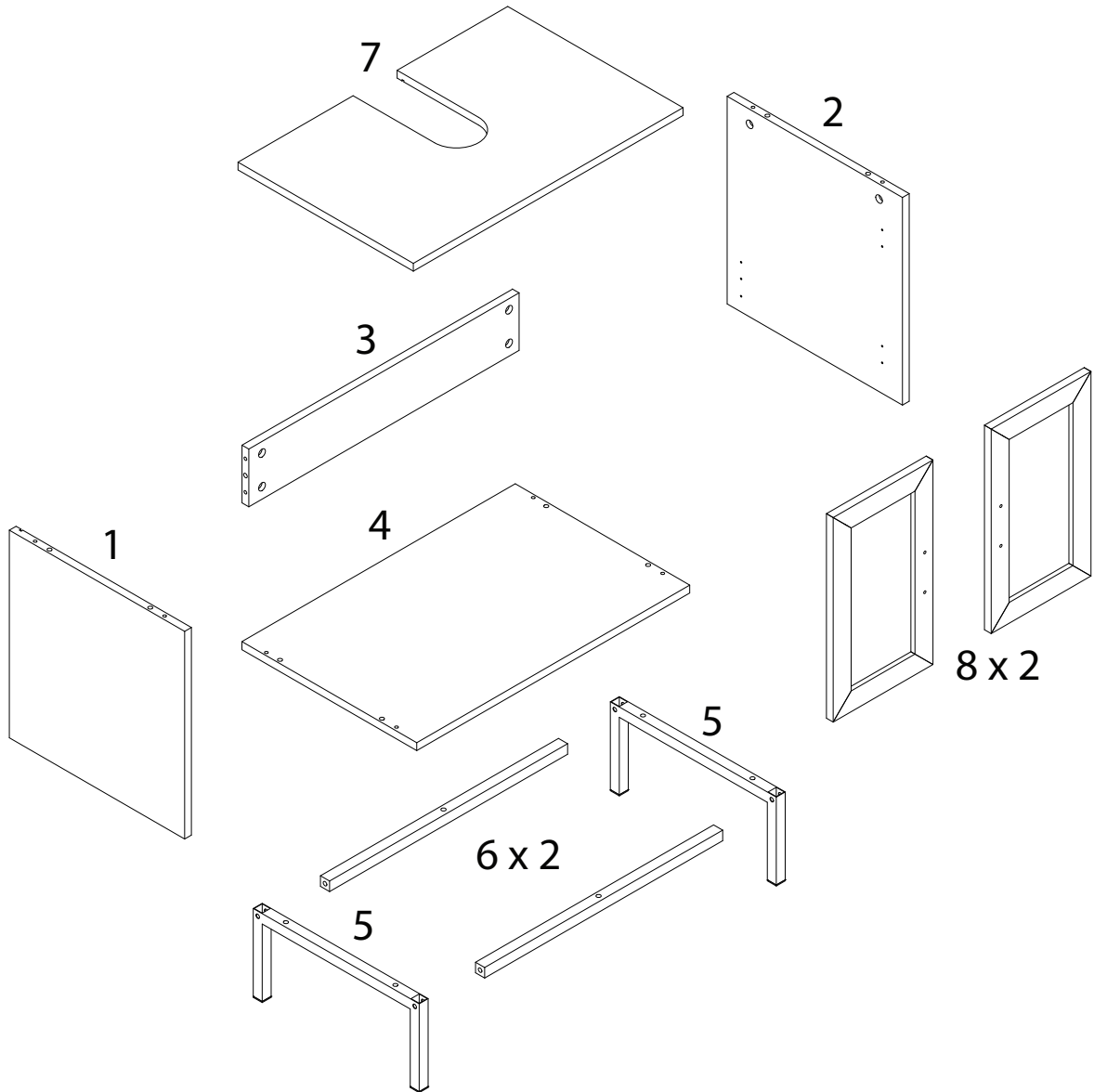
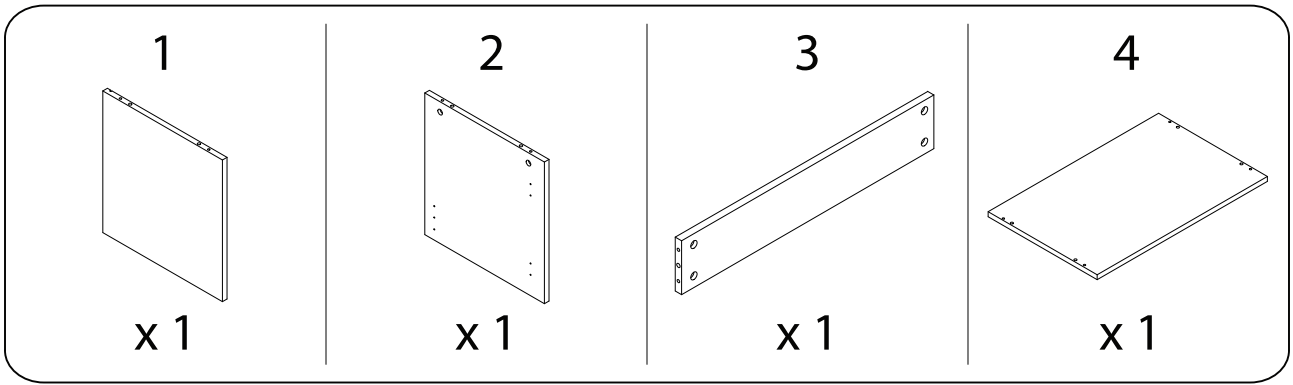




40'



2

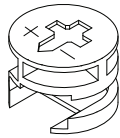


A



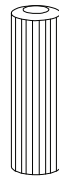
x 8

B



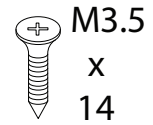
x 8

C



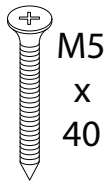
x 10

D



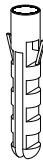
x 18

E



x 4

F1



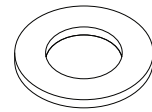
x 2

F2



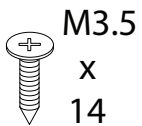
x 2

F3



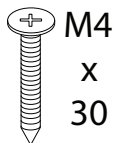
x 4

F4



x 2

F5



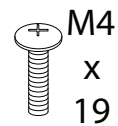
x 2

G1



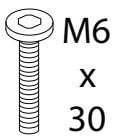
x 2

G2



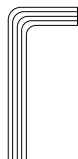
x 2

H



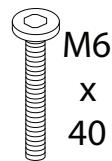
x 6

I



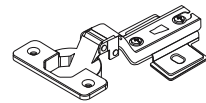
x 1

J



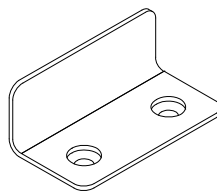
x 4

K



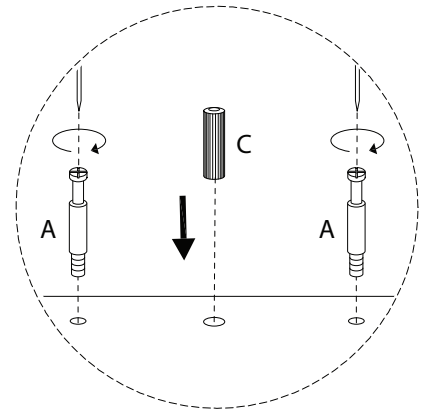
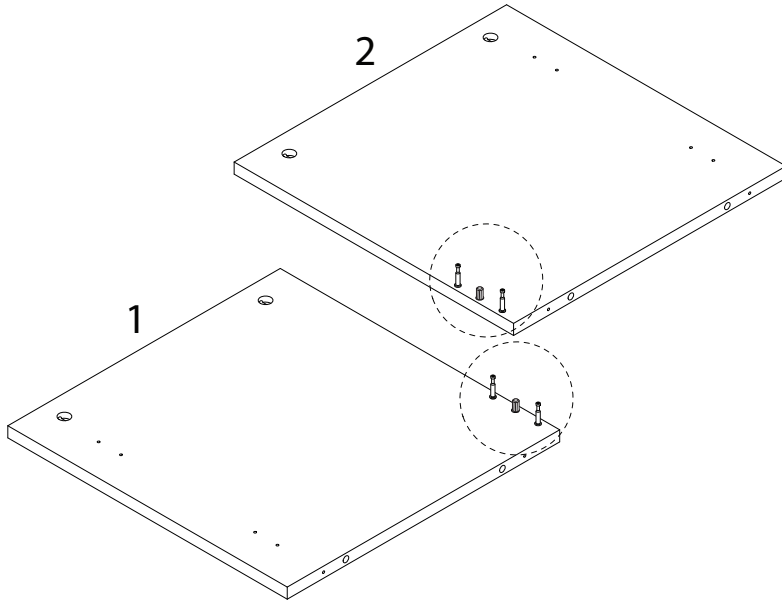
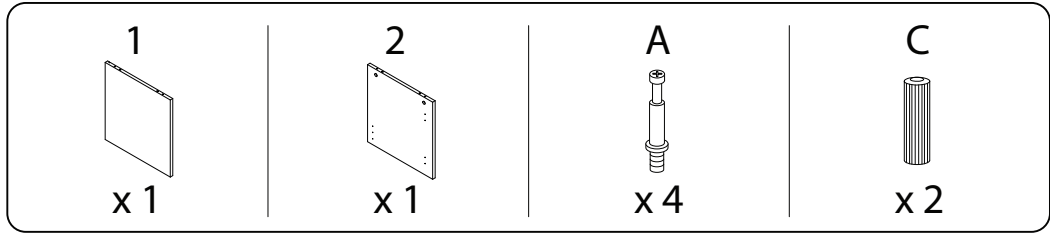
x 4

L

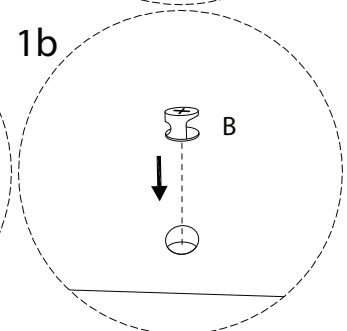
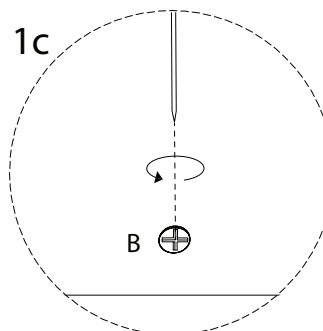
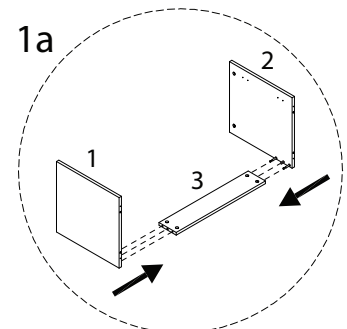
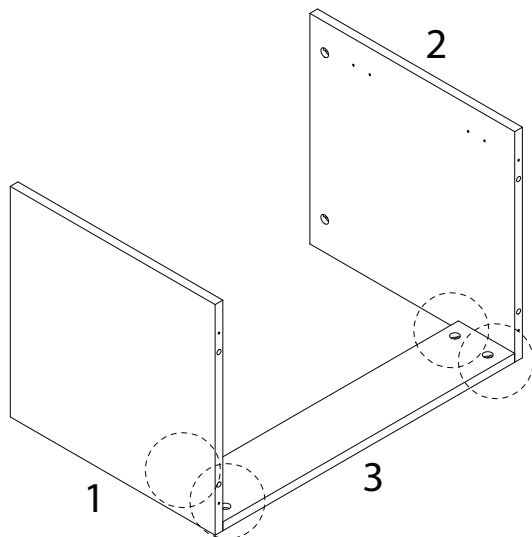
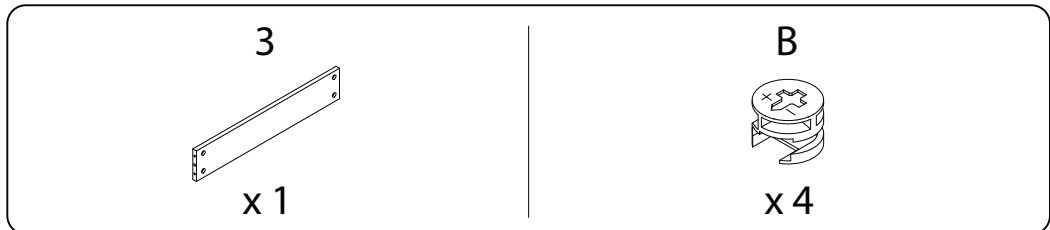


x 1

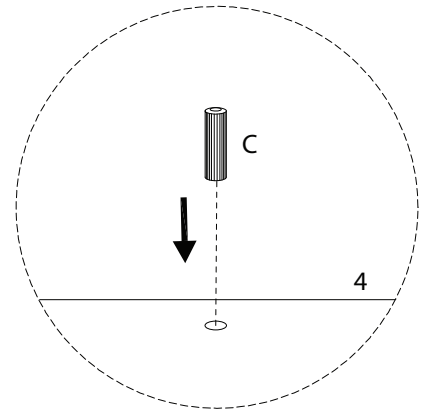
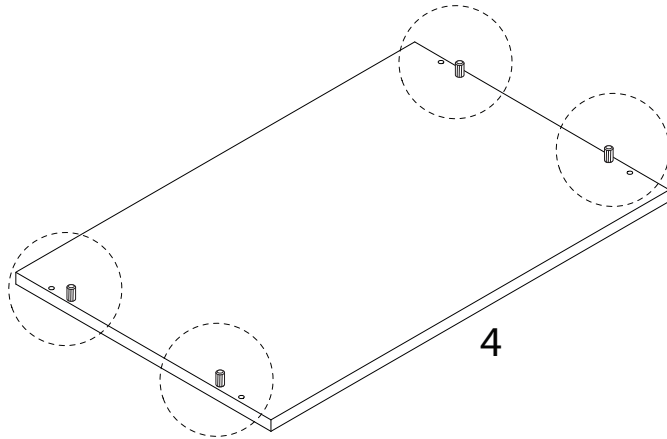
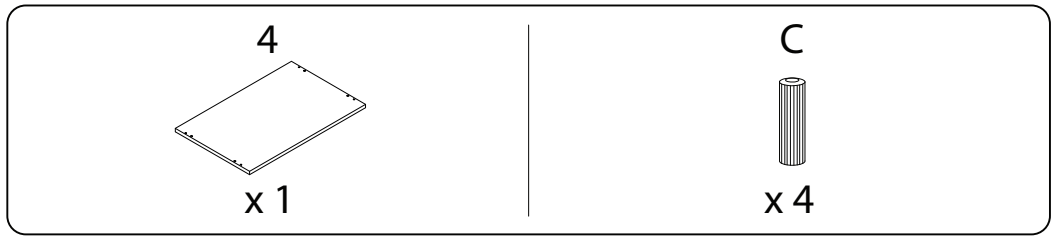
1



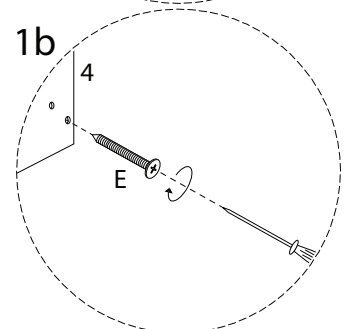
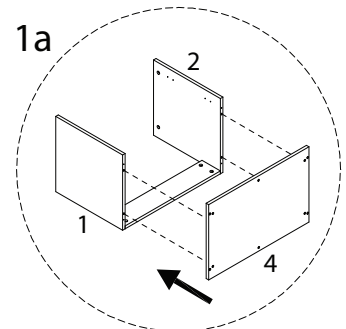
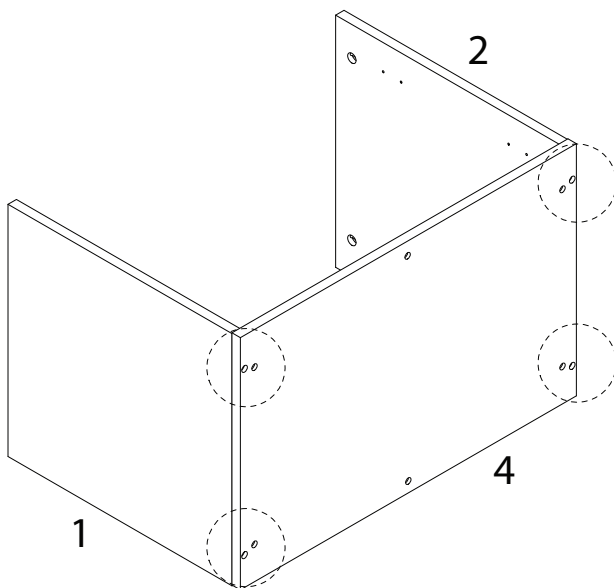
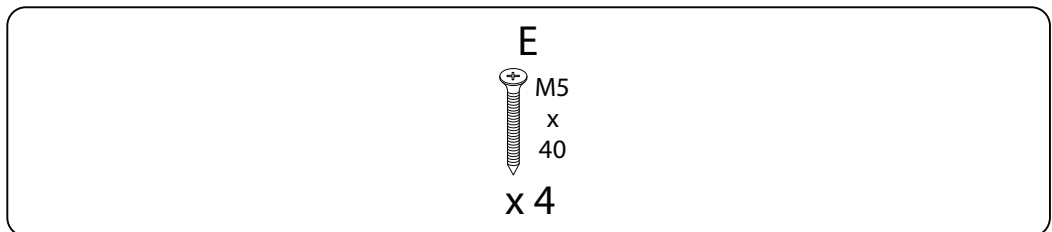
2



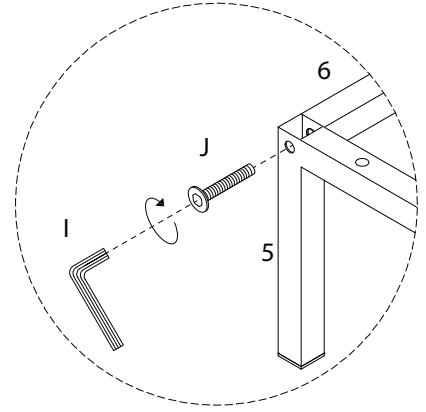
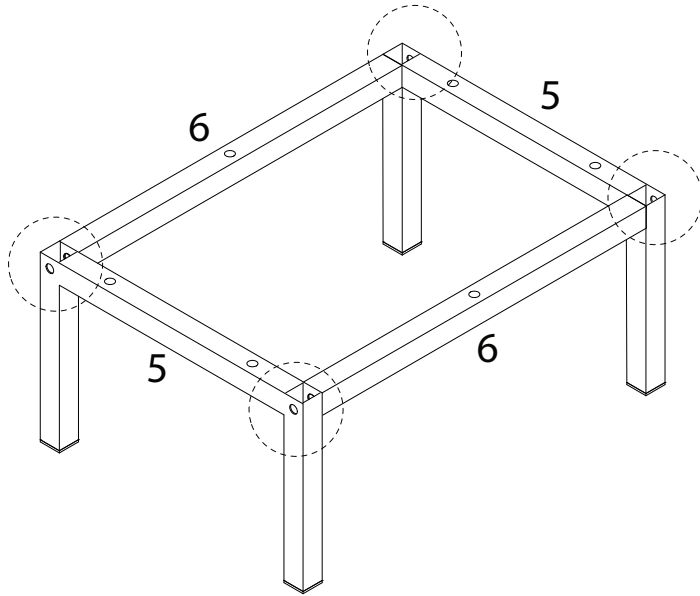
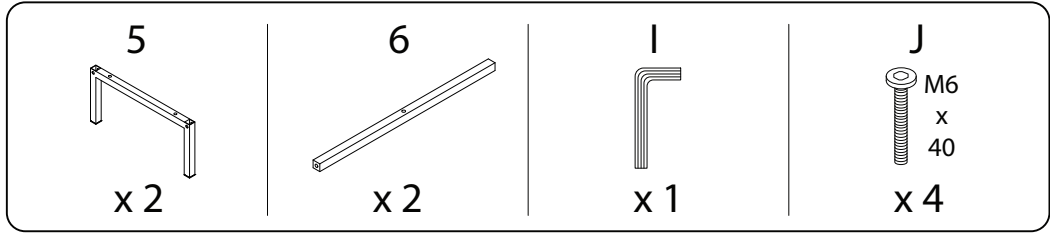
3



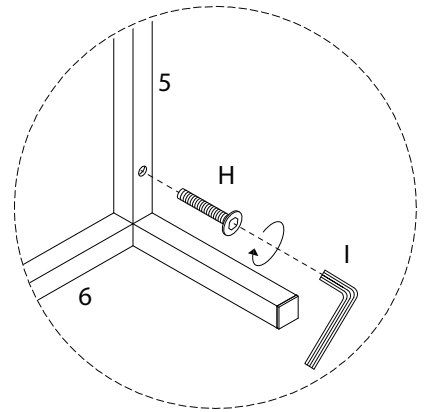
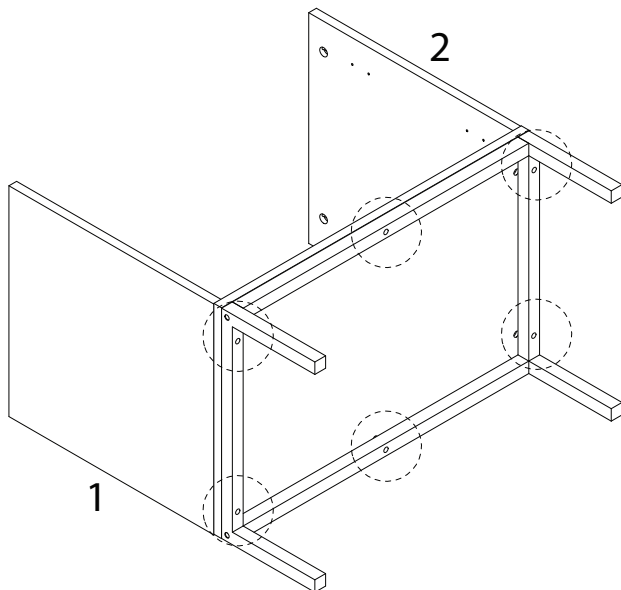
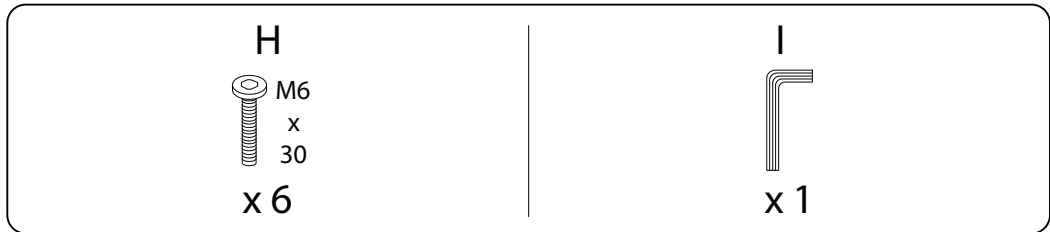
4



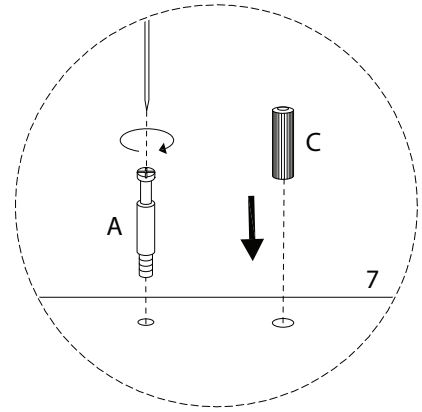
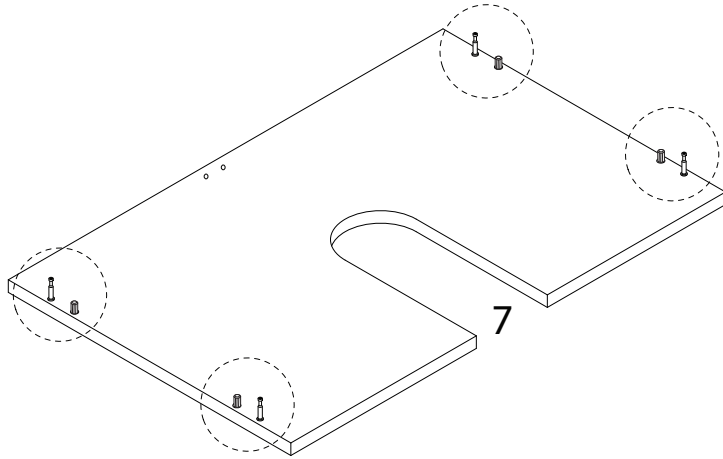
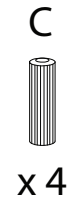
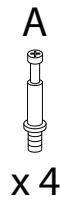
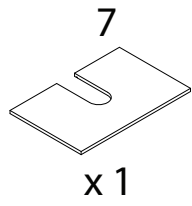
5



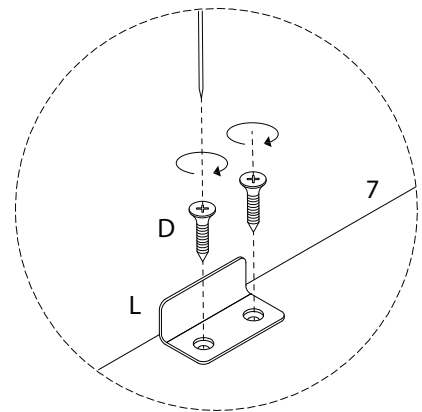
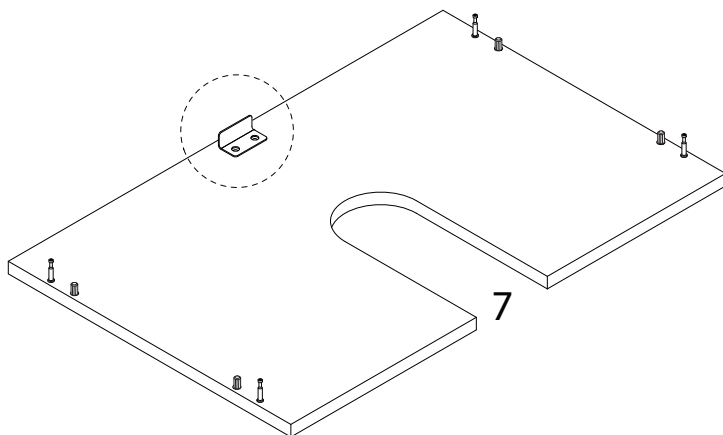
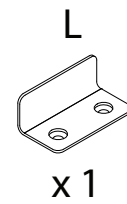
6



7



8



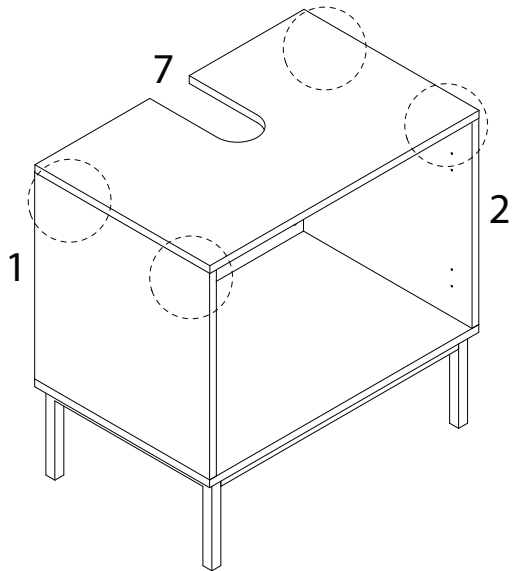


9

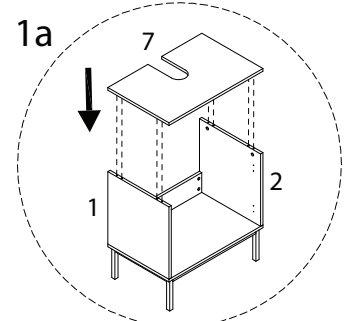
B



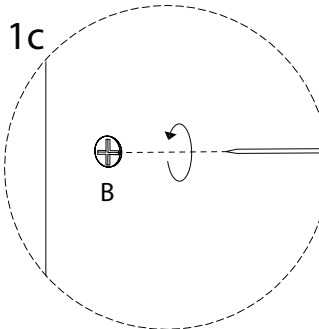
x 4



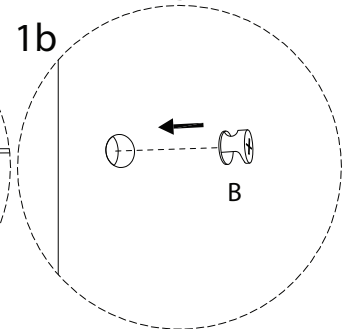
1a



1c

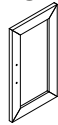


1b



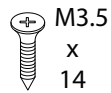
10 x 2

8



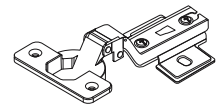
x 1

D

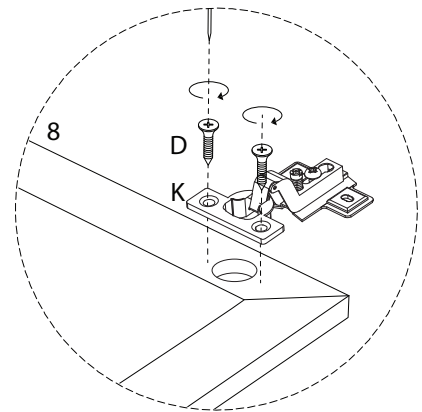
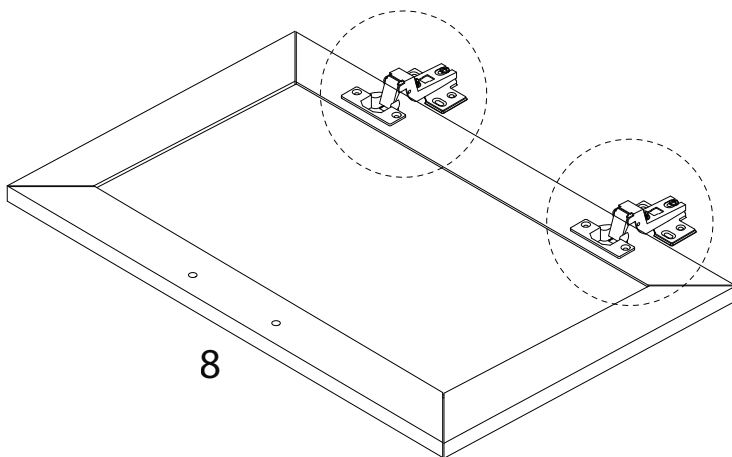


x 4

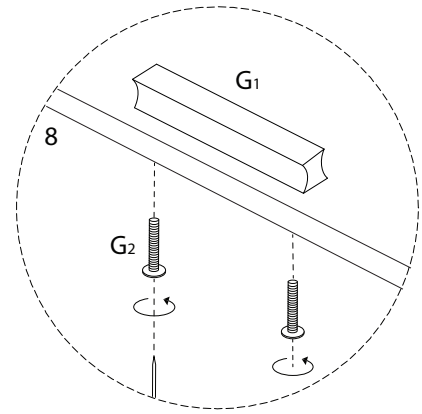
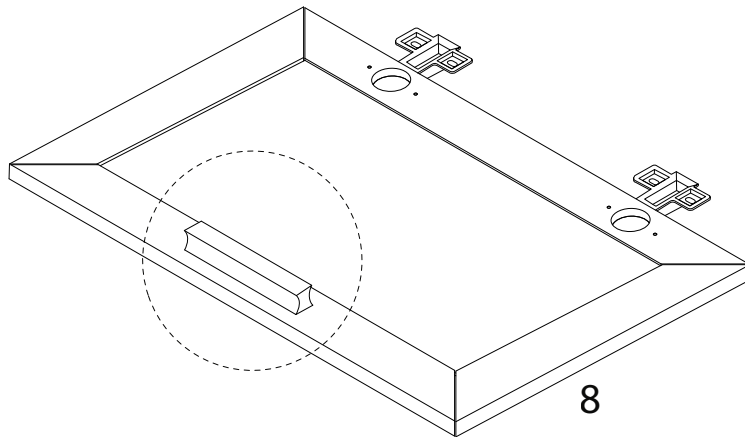
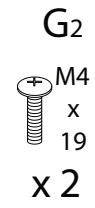
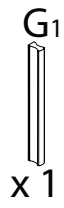
K



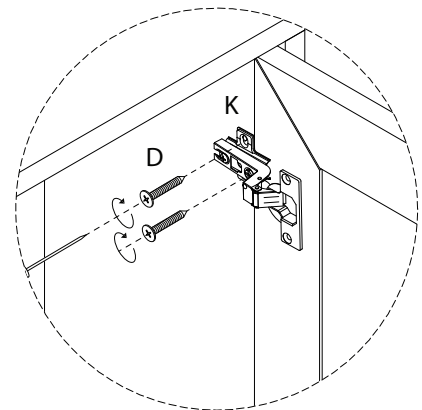
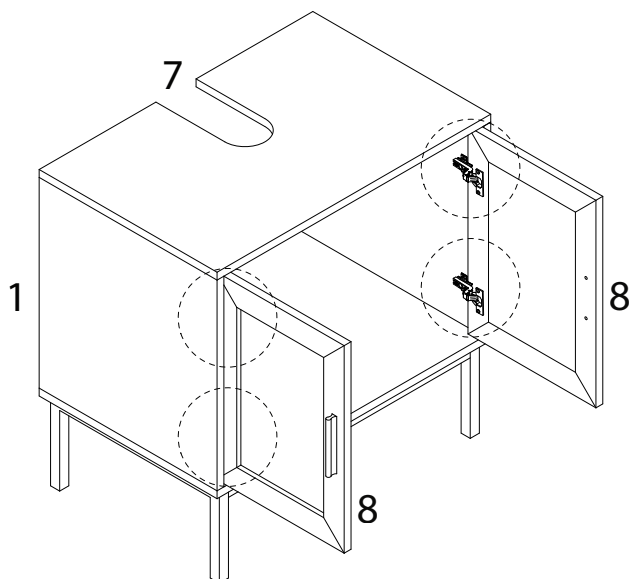
x 2







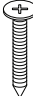
11 x 2

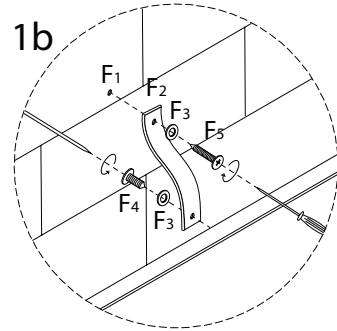
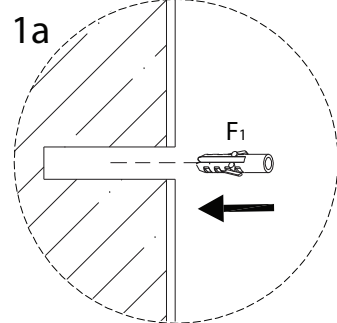
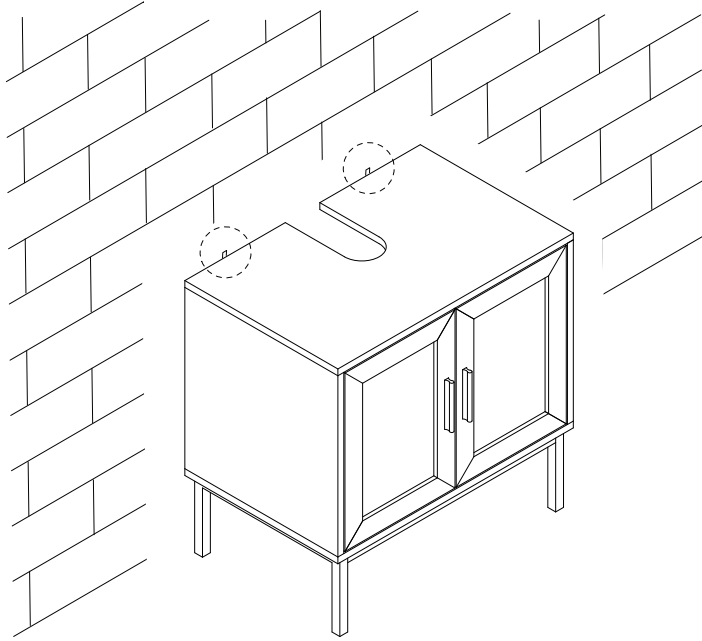


12



13

 F1 x 2	 F2 x 2	 F3 x 4	 F4 M3.5 x 14 x 2	 F5 M4 x 30 x 2
--	--	--	--	--



!

