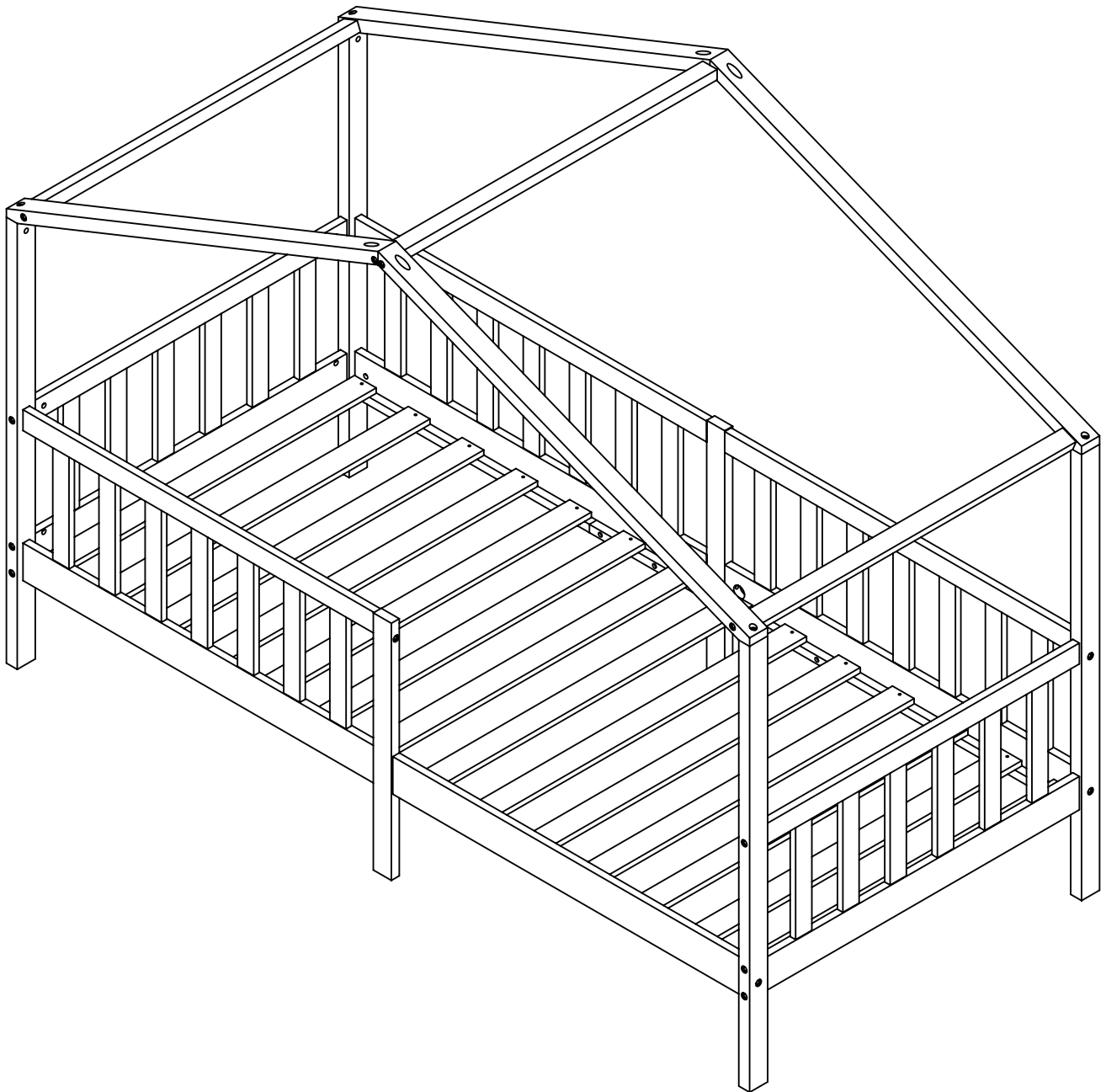
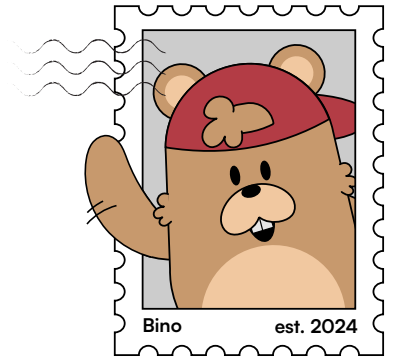
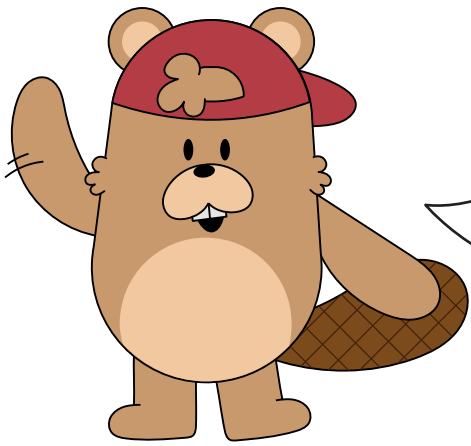


Bella  
bing



**Bia**

Hausbett, 90x200/ 80x160 cm



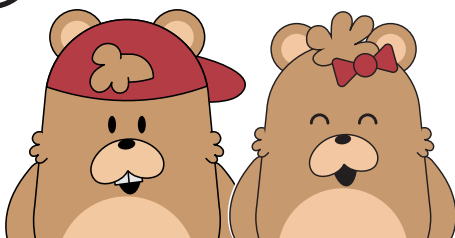
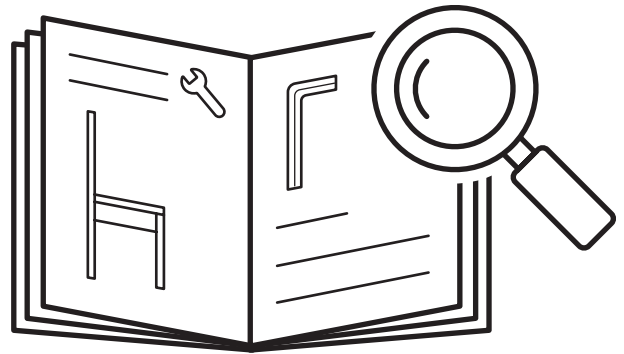
# Hey,

ich freue mich, dass Du Dich für mein Produkt entschieden hast. Beachte die kommenden Hinweise, um den Aufbau problemlos zu gestalten.

**Viel Spaß mit Deinem Produkt!**

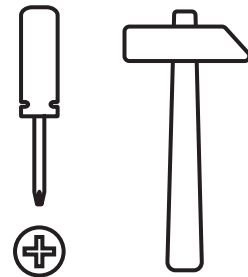
# 50%

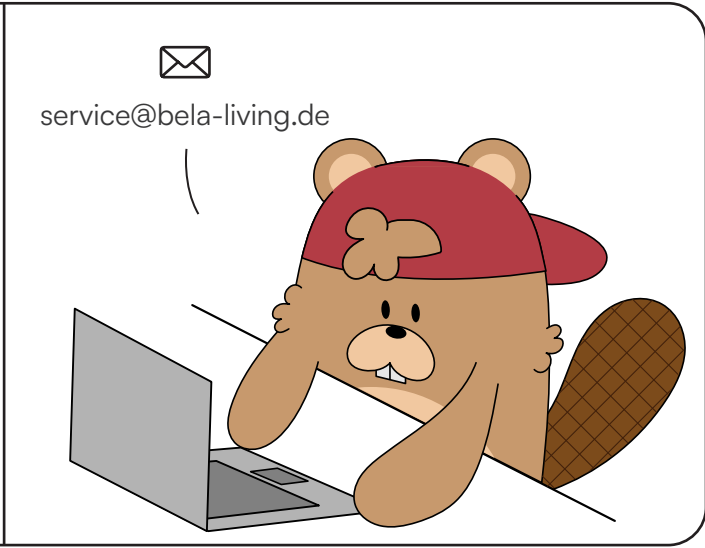
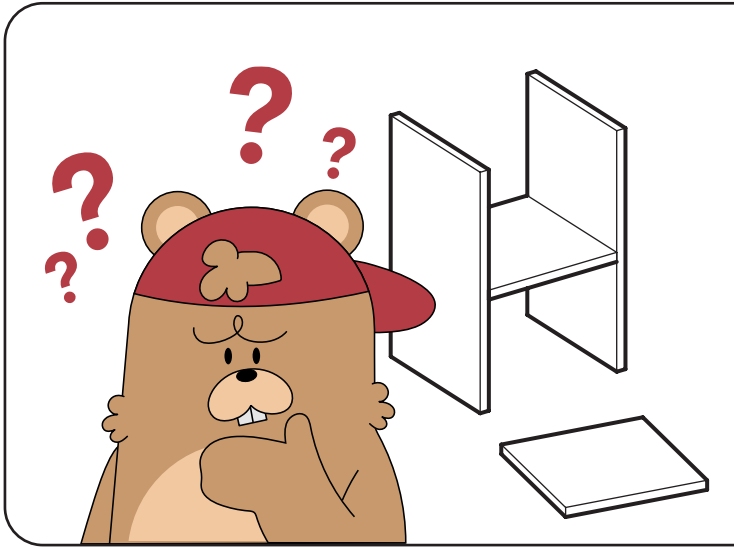
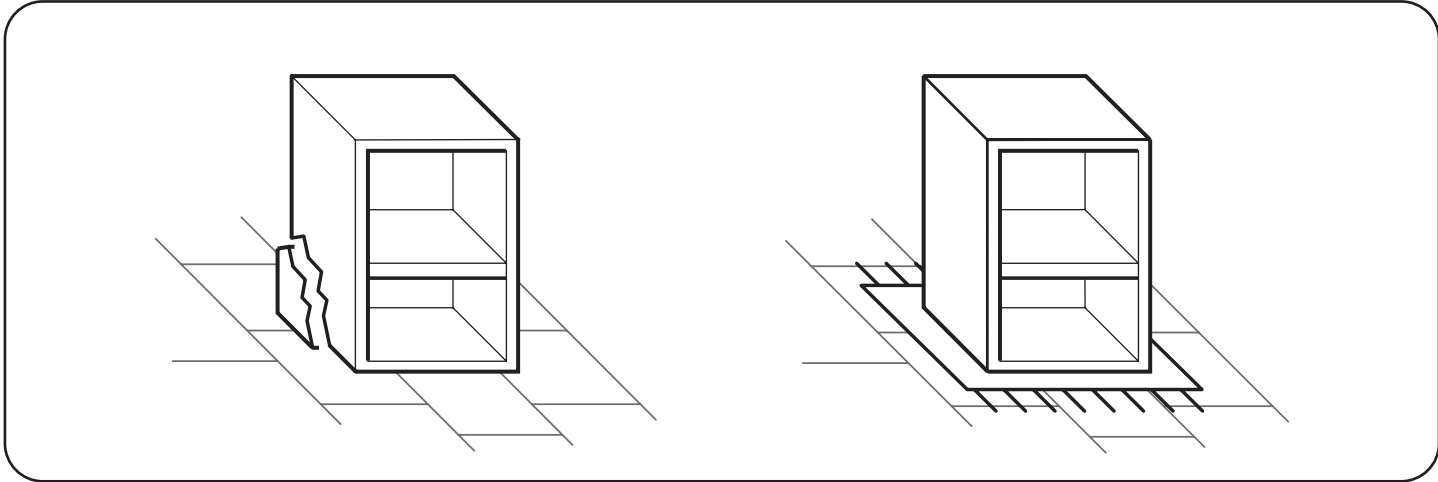
weniger Fehler beim Aufbau durch sorgfältiges Lesen der Anleitung

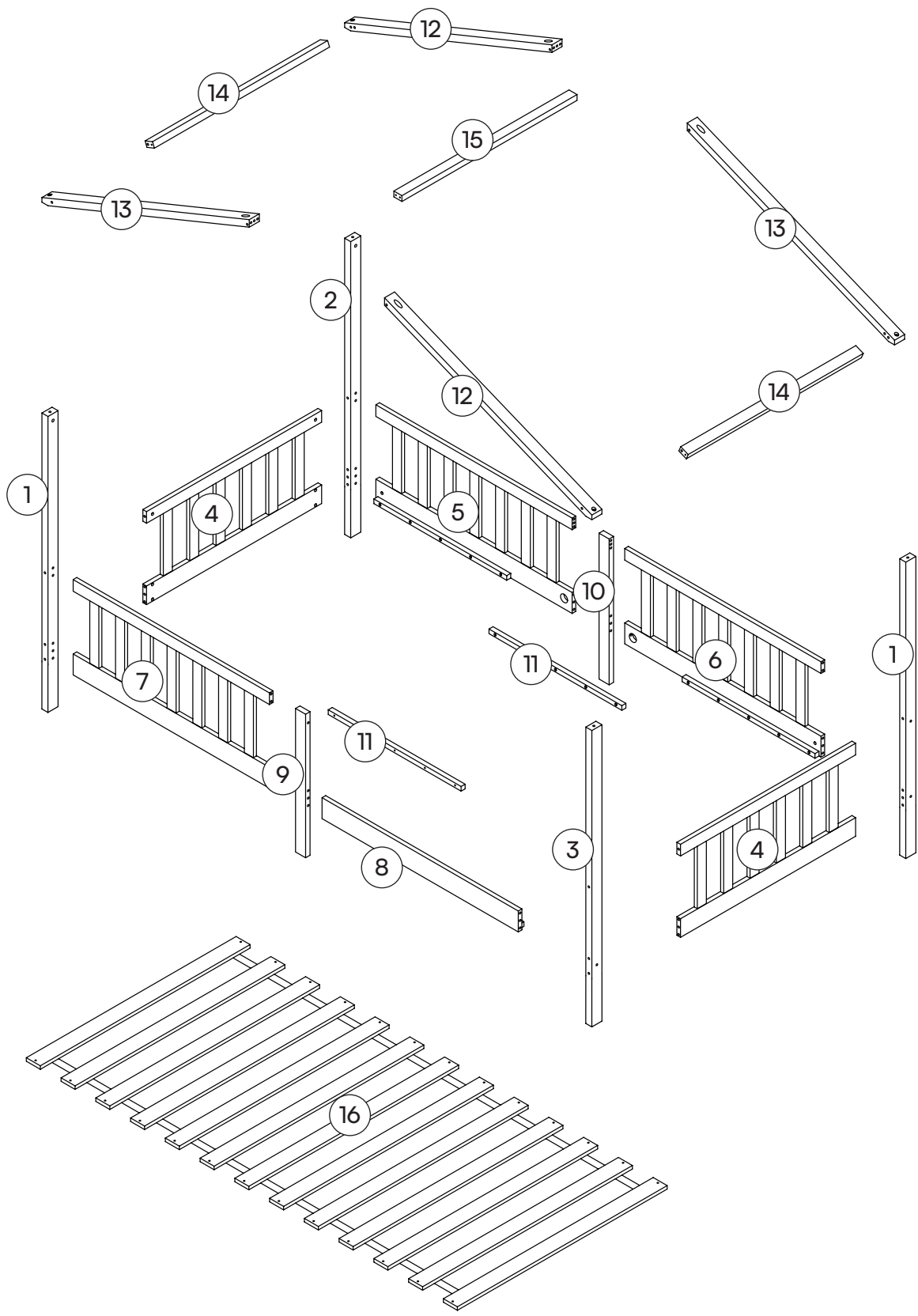


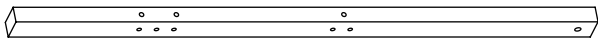
# 60-90

min

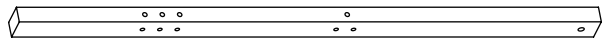




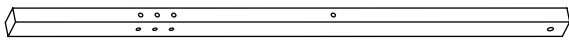




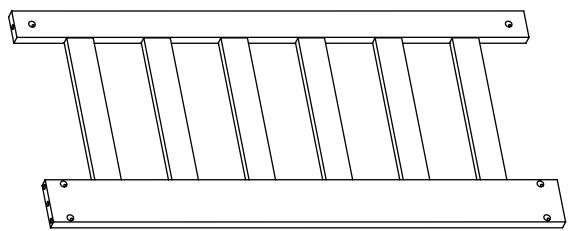
1 Stütze  
2x



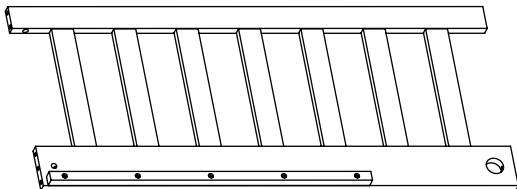
2 Stütze  
1x



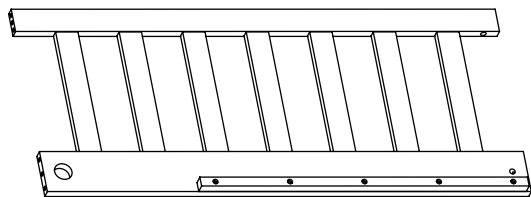
3 Stütze  
1x



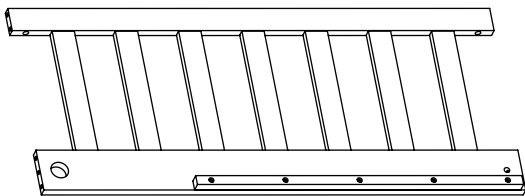
4 Außenwand  
2x



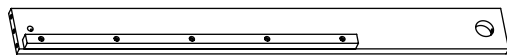
5 Rückwand, links  
1x



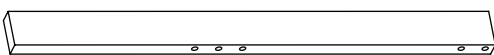
6 Rückwand, rechts  
1x



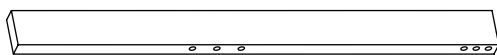
7 Wand, vorne links  
1x



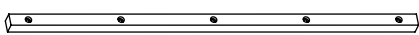
8 Eingangsleiste  
1x



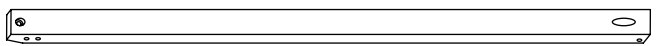
9 Mittelstrebe, vorne  
1x



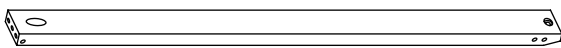
10 Mittelstrebe, hinten  
1x



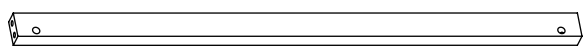
11 Verbindungsleiste  
2x



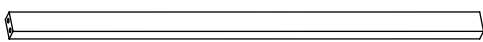
12 Dach - Verbindungsleiste  
2x



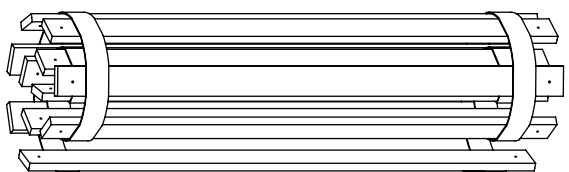
13 Dach - Verbindungsleiste  
2x



14 Dach - Verbindungsleiste, außen  
2x

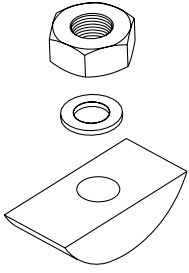


15 Dach - Verbindungsleiste, mittig  
1x



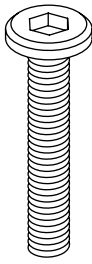
16 Lattenrost  
1x

**C67** - Halbmondbeschlag



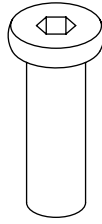
6x

**F94** - Schraube M6 x 30



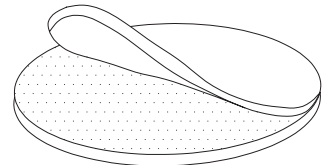
2x

**C12** - Hülsenmutter L=25mm



2x

**L85** - Sticker groß



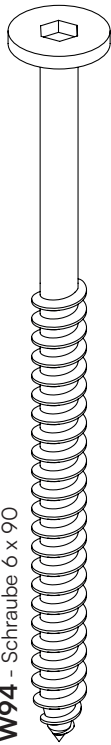
2x

**C70** - Gewindestange M6 x 140



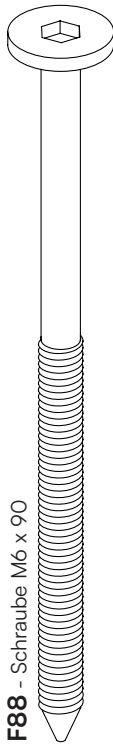
3x

**W94** - Schraube 6 x 90



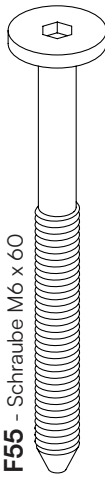
4x

**F88** - Schraube M6 x 90



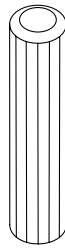
17x

**F55** - Schraube M6 x 60



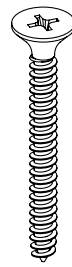
11x

**D10** - Dübel 8 x 30



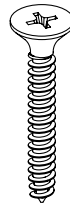
36x

**W41** - Schraube 4 x 35



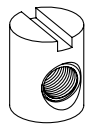
10x

**W28** - Schraube 4 x 25



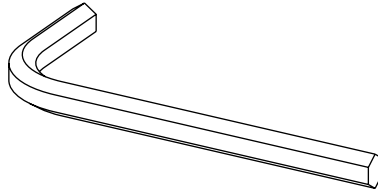
26x

**C21** - Fassmutter M6



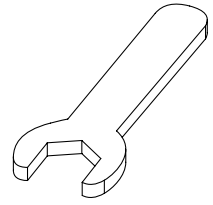
28x

**T10** - Inbusschlüssel



2x

**T15** - Schraubenschlüssel M15

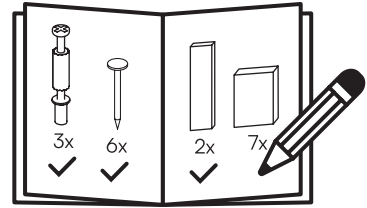


2x

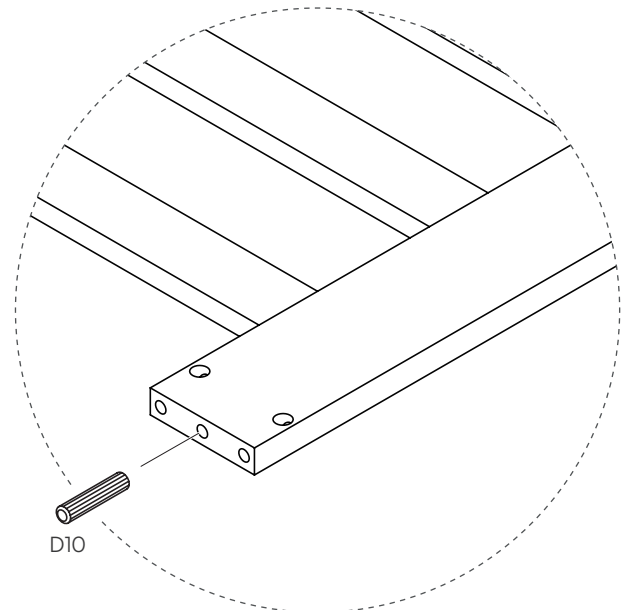
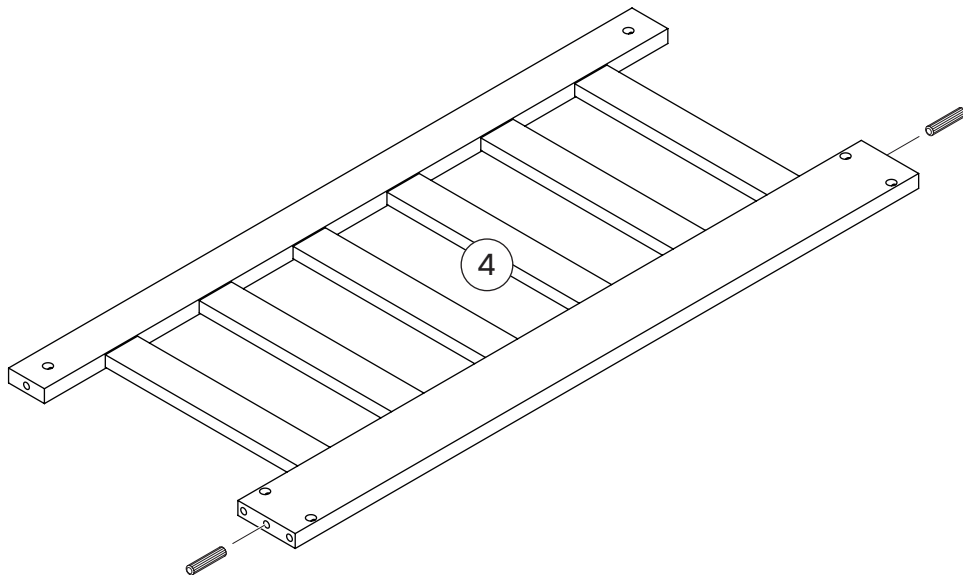
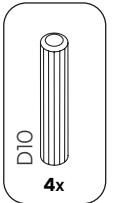
# Ein letzter Check:

Bitte überprüfe, ob Du alle Teile hast.

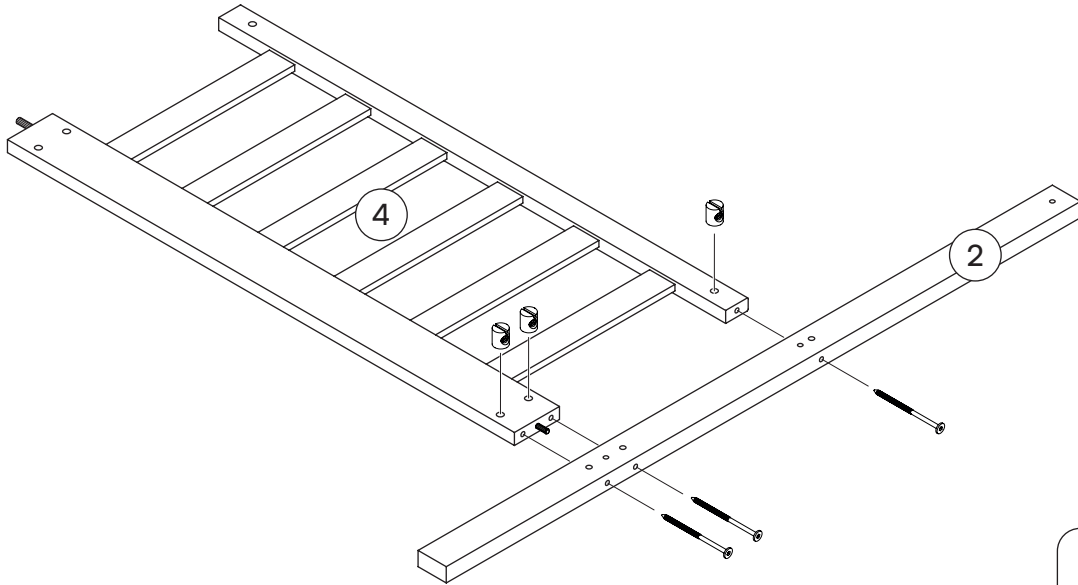
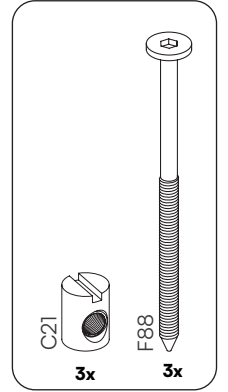
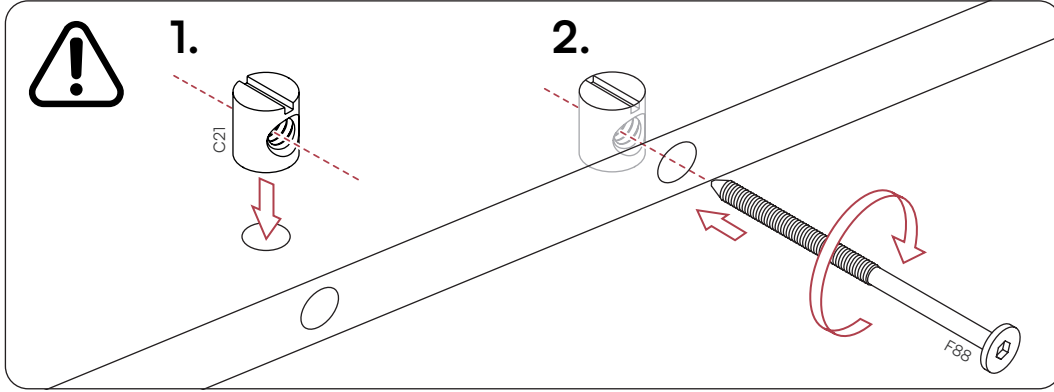
Viel Spaß beim Aufbau!



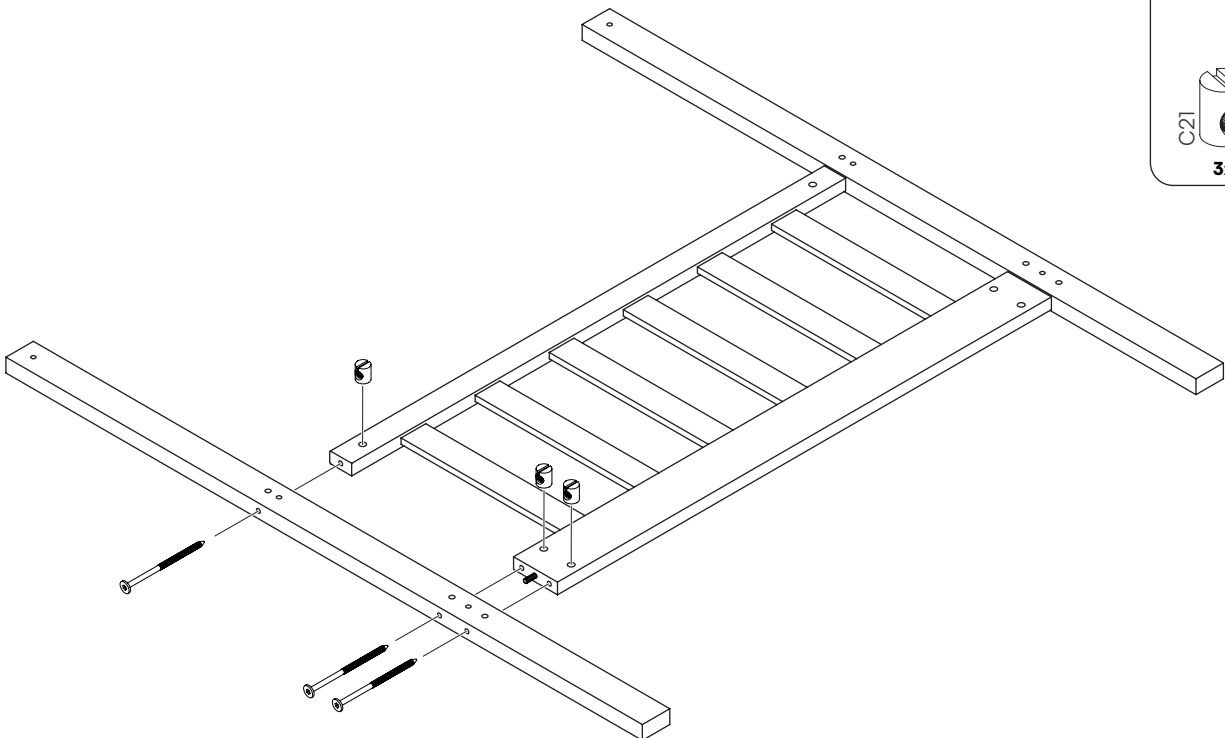
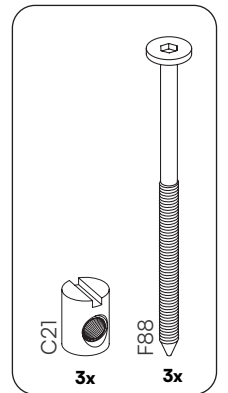
1



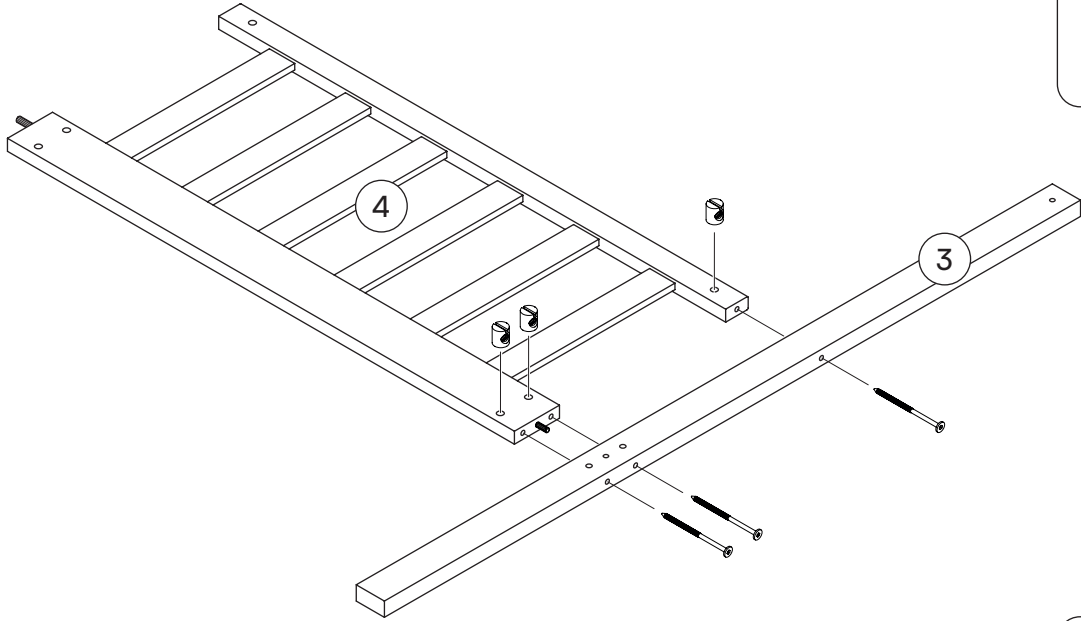
# 2



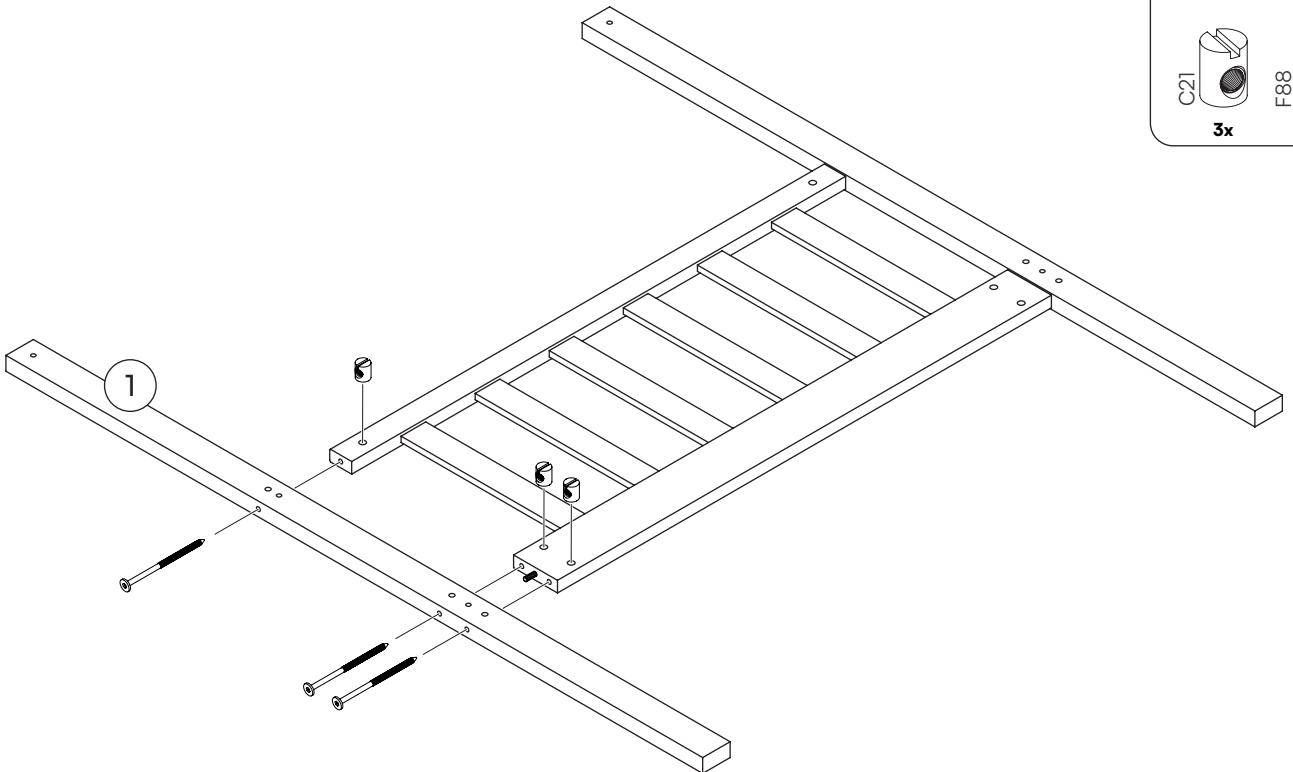
# 3



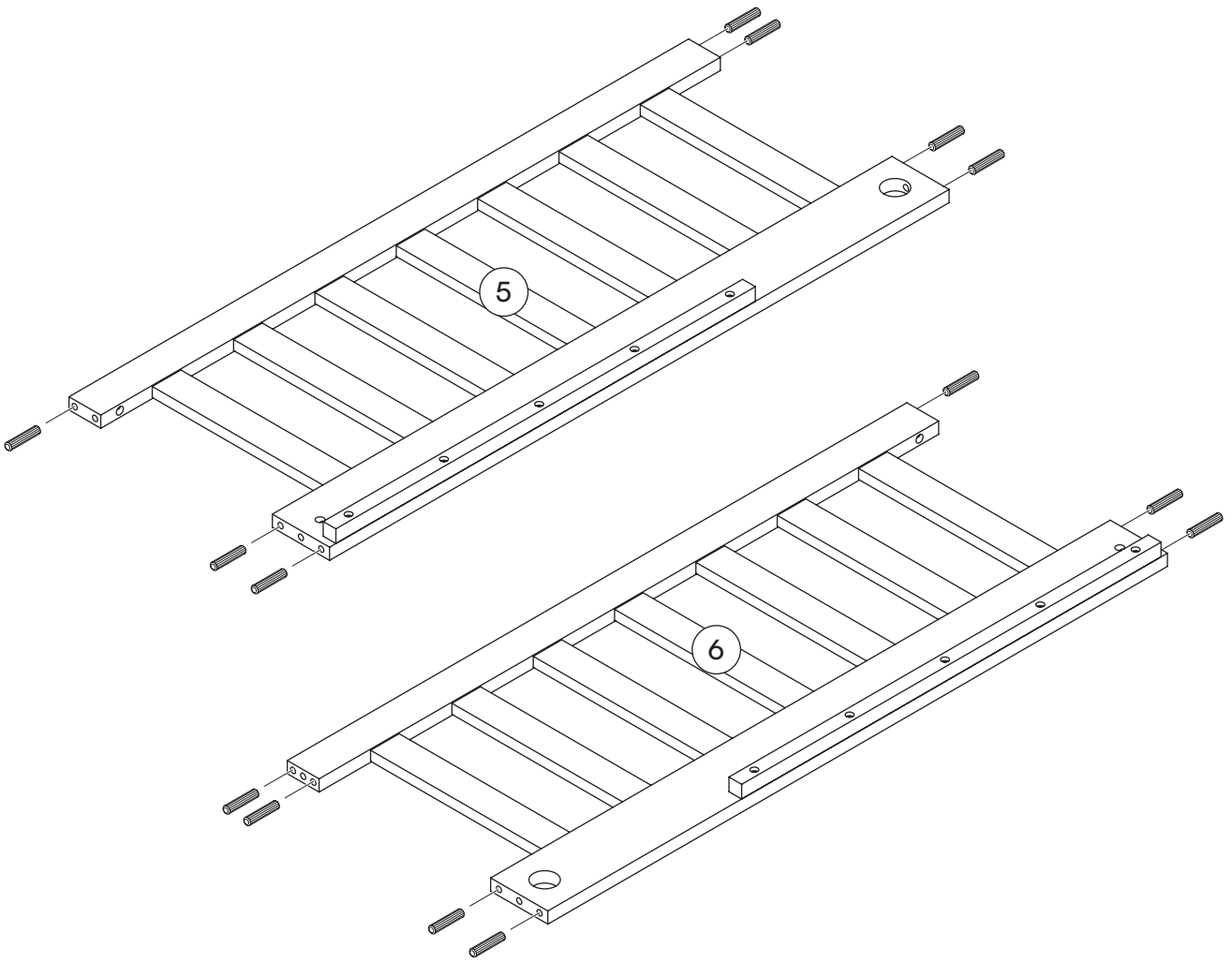
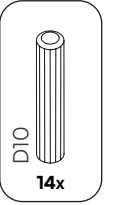
# 4



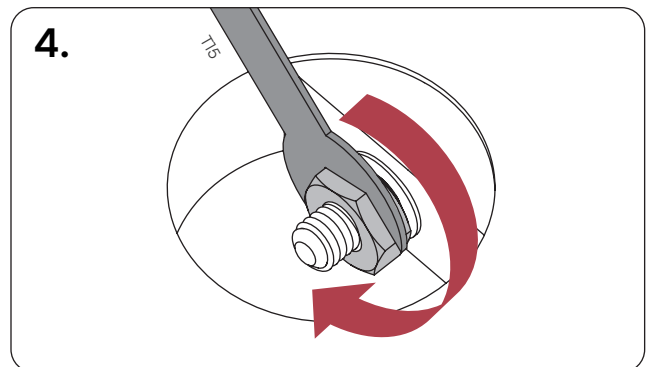
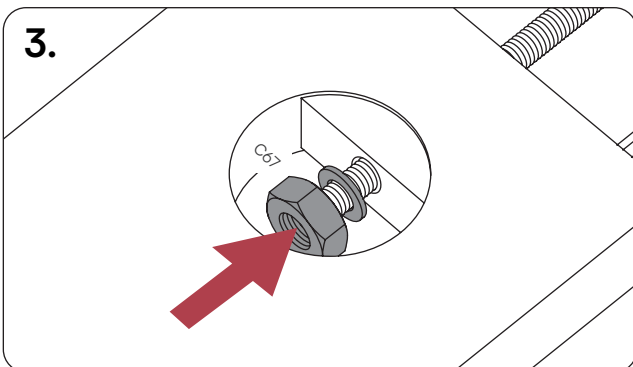
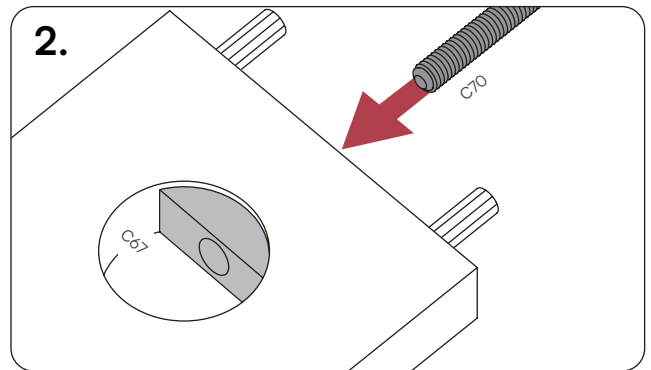
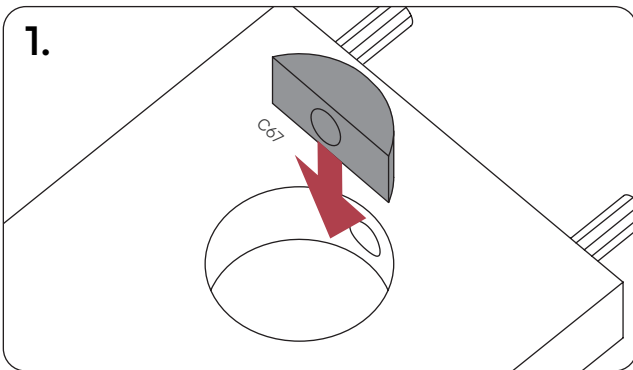
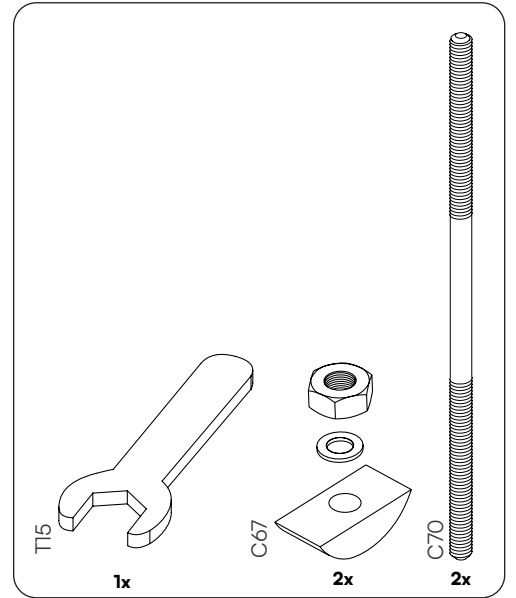
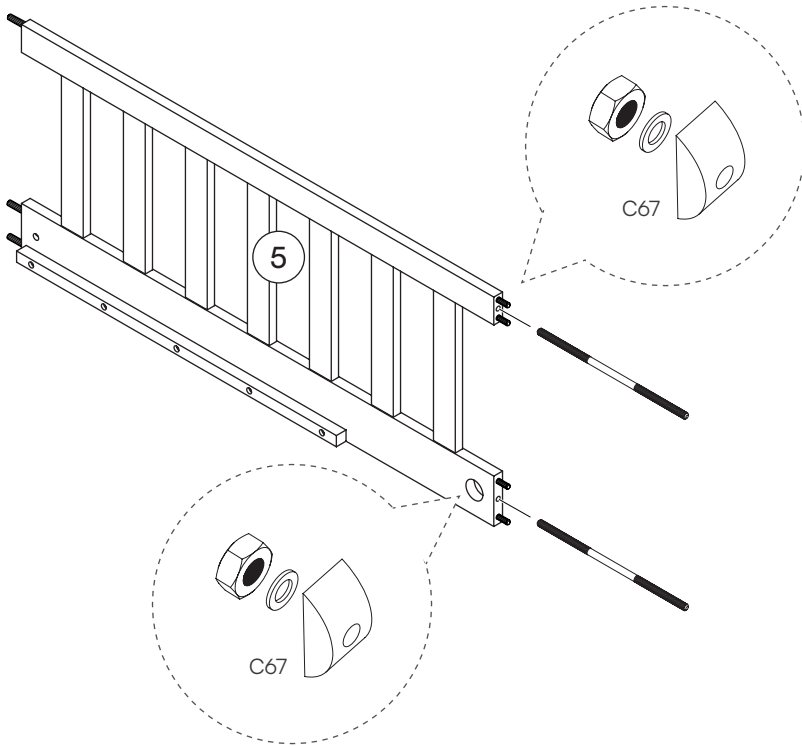
# 5

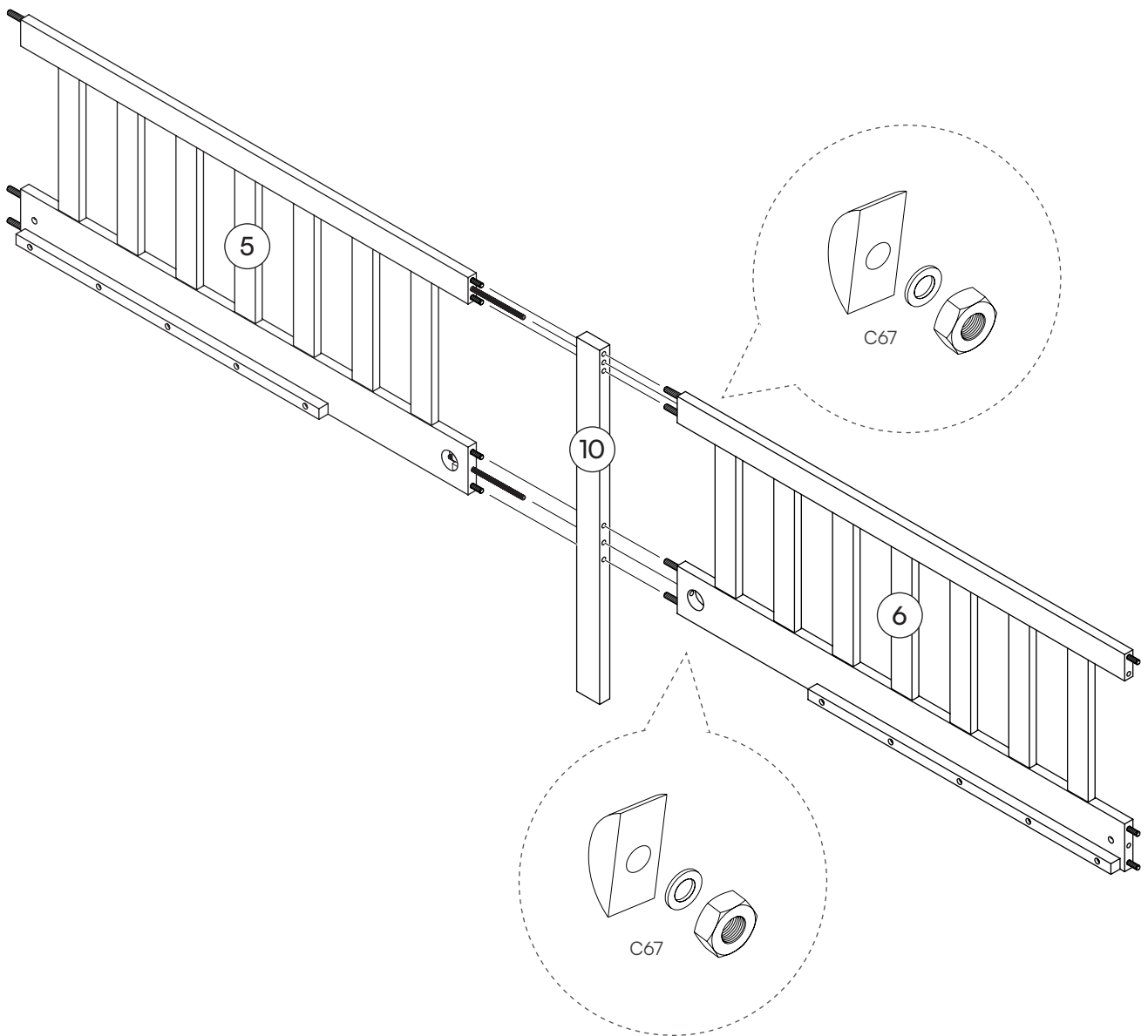
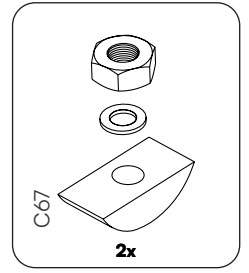


# 6

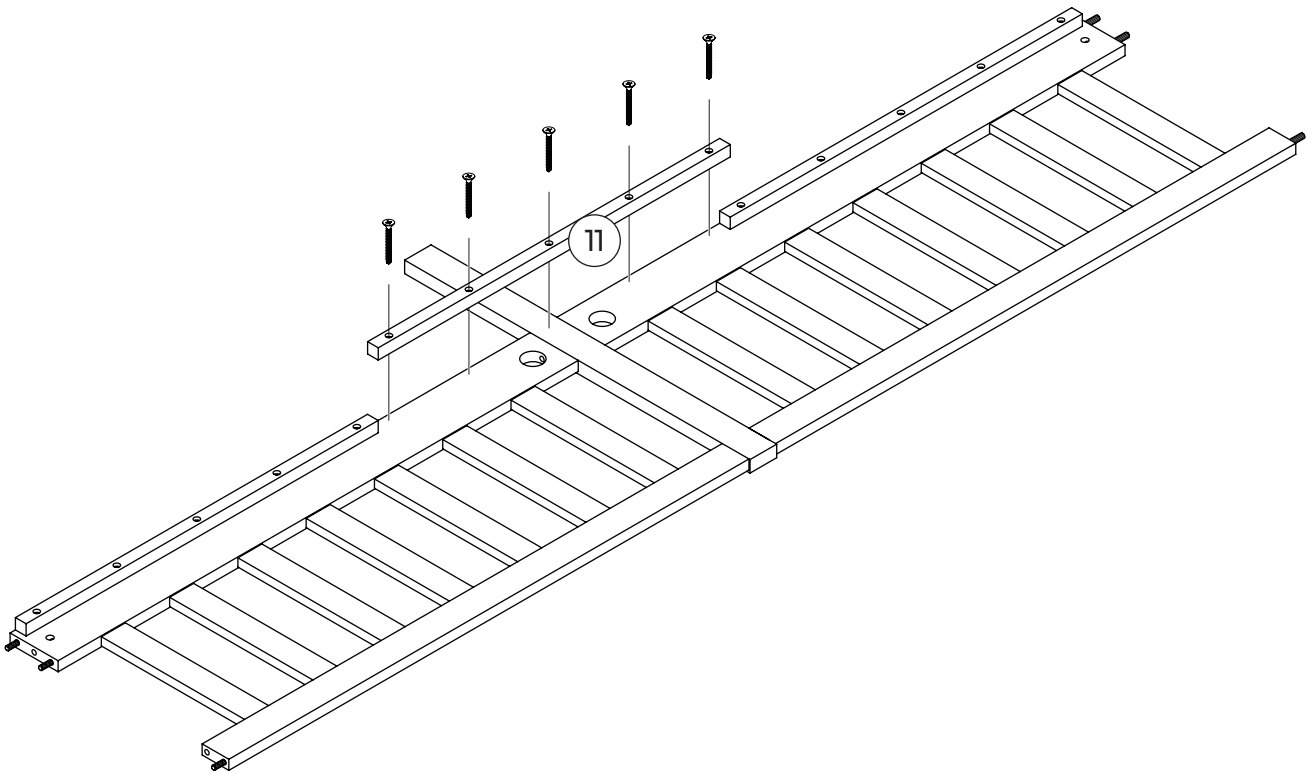
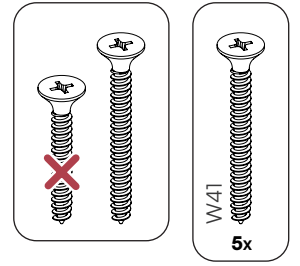


# 7

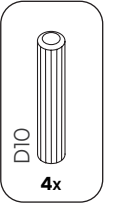
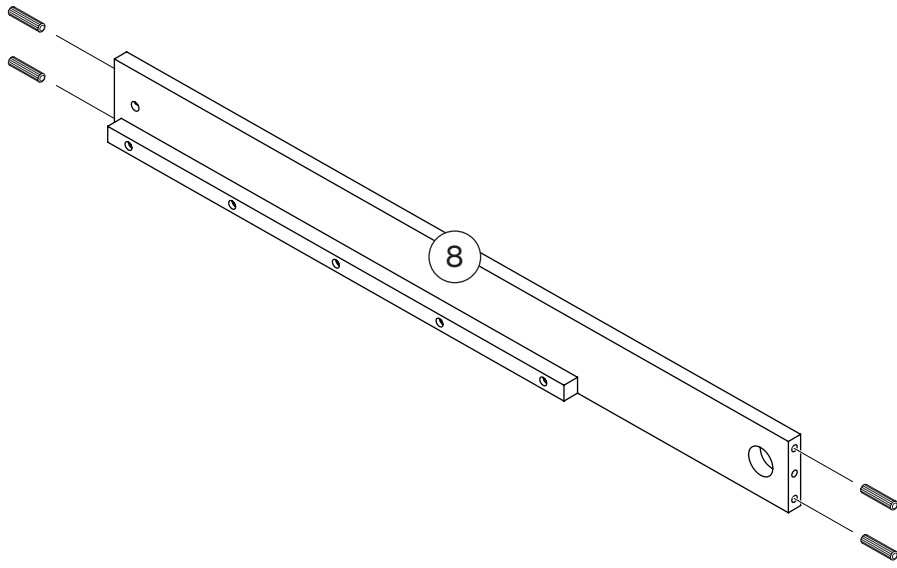




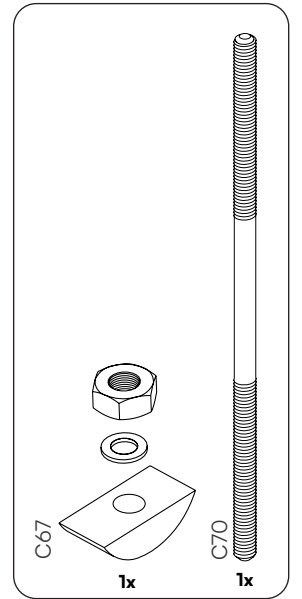
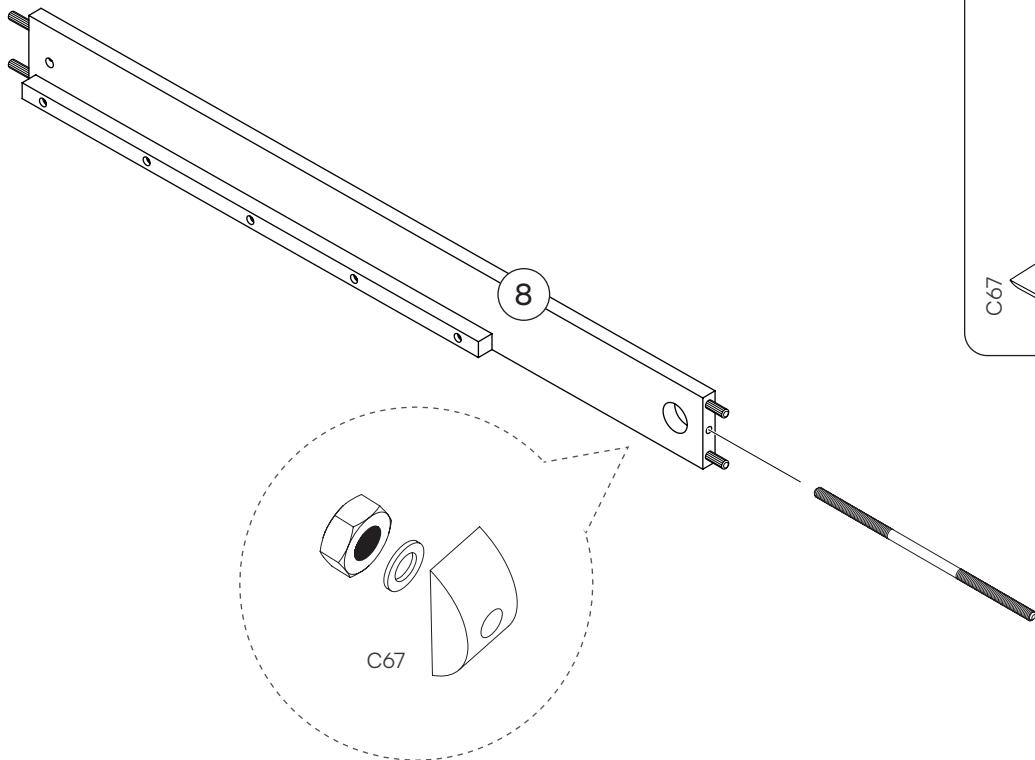
9



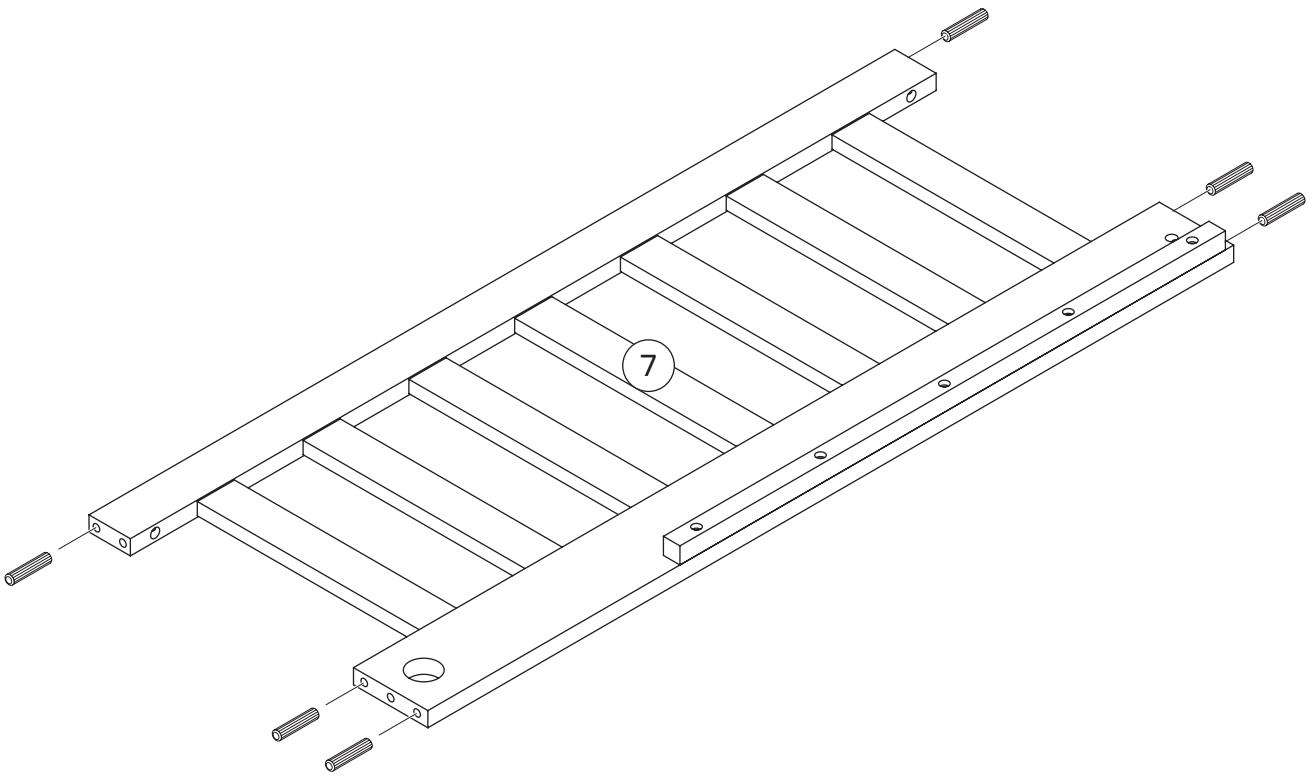
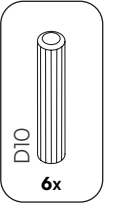
# 10

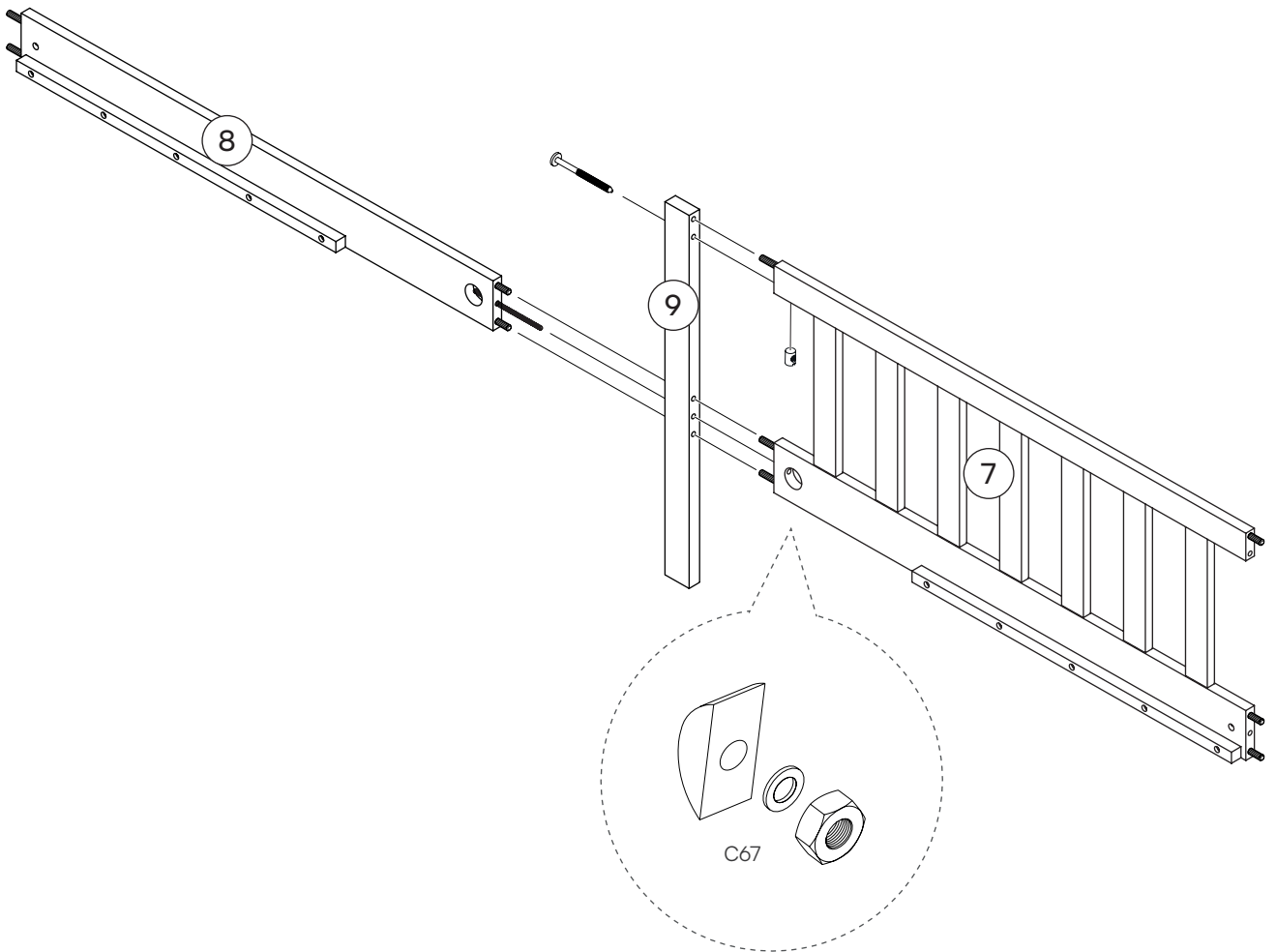
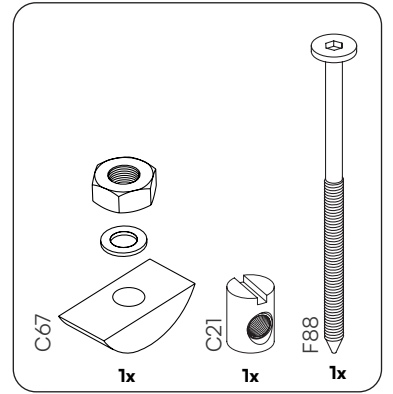


# 11

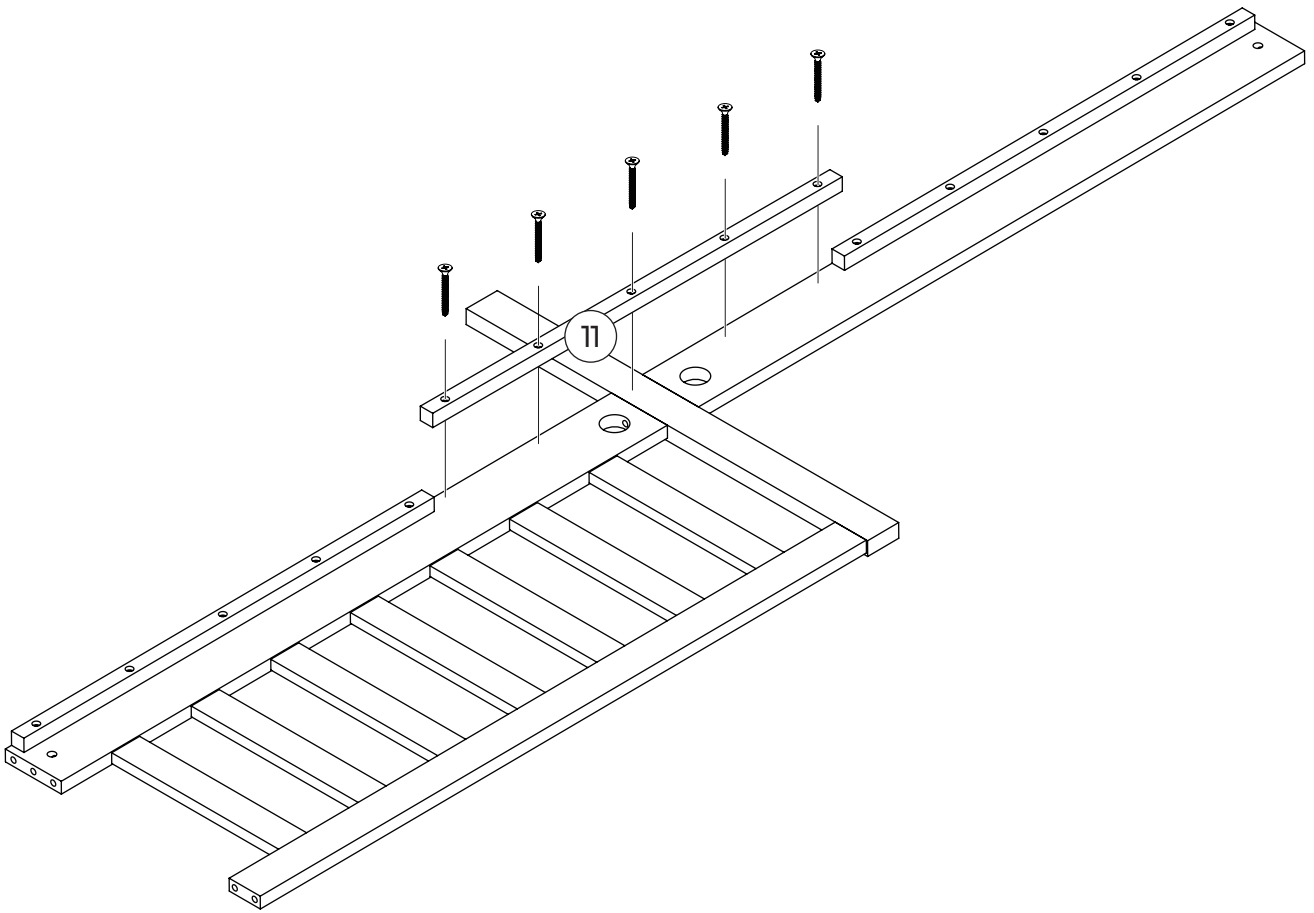
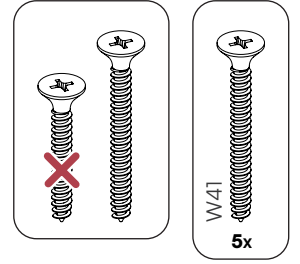


# 12

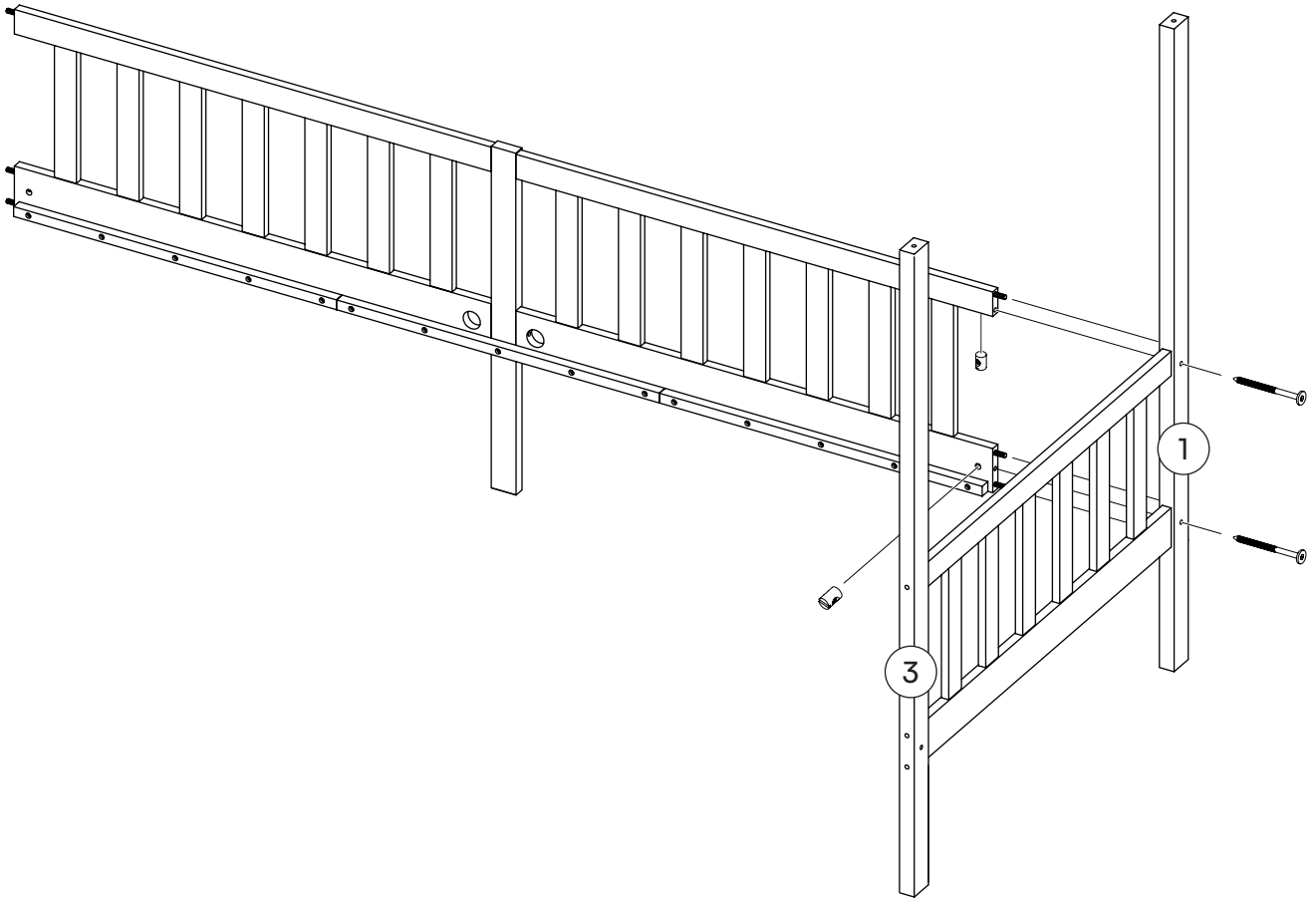
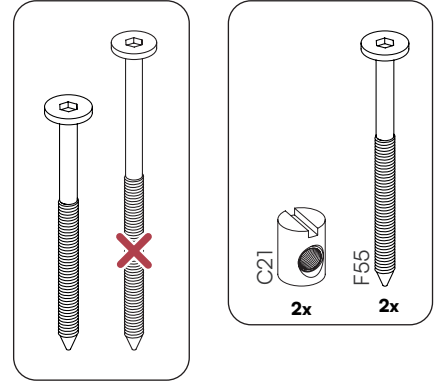




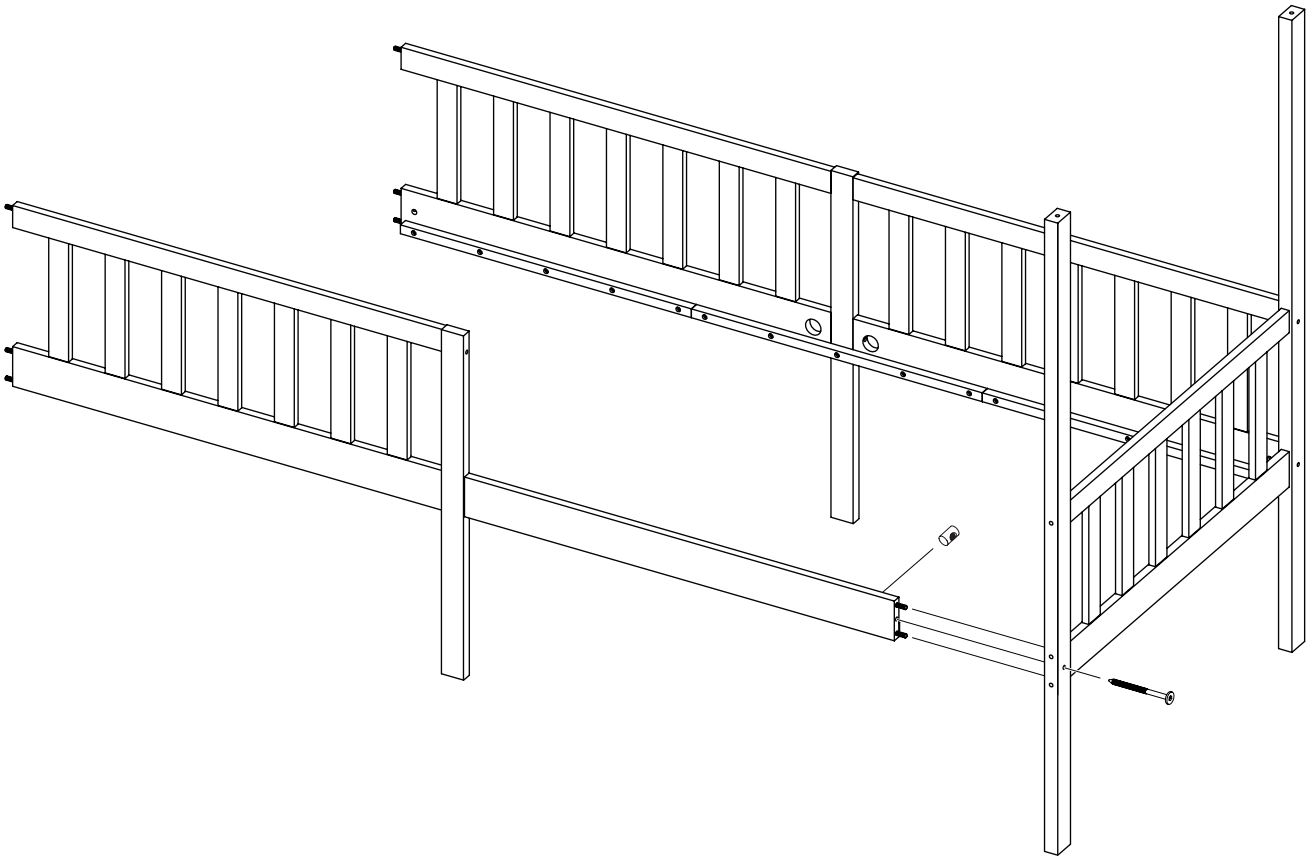
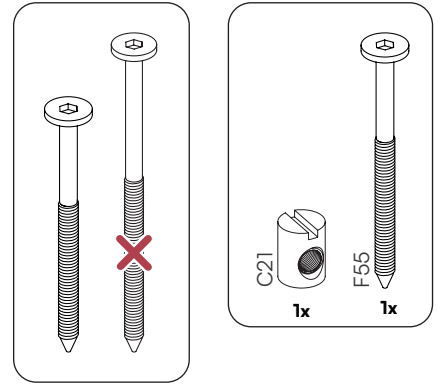
# 14

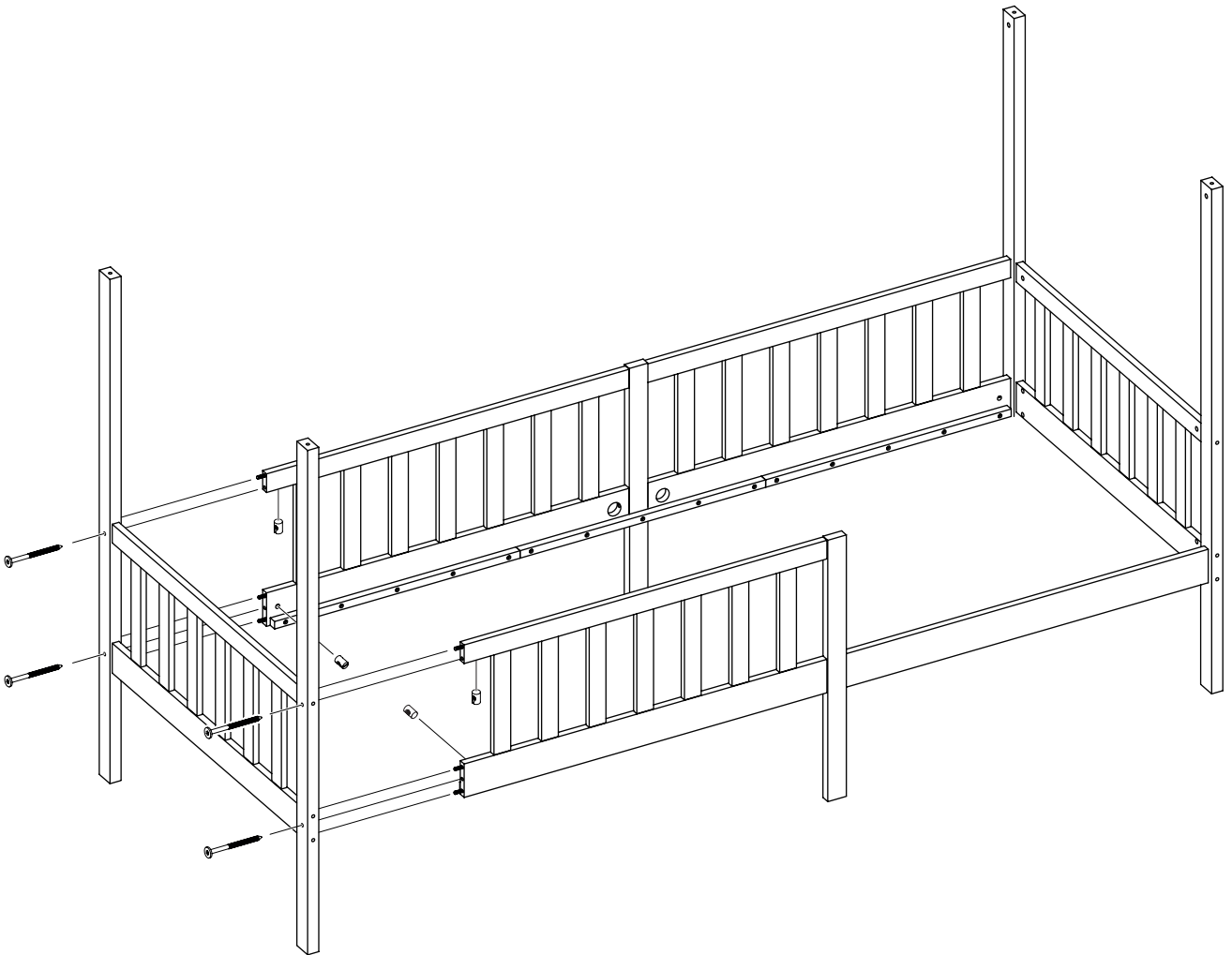
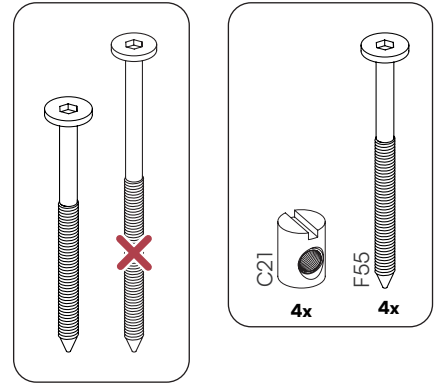


# 15



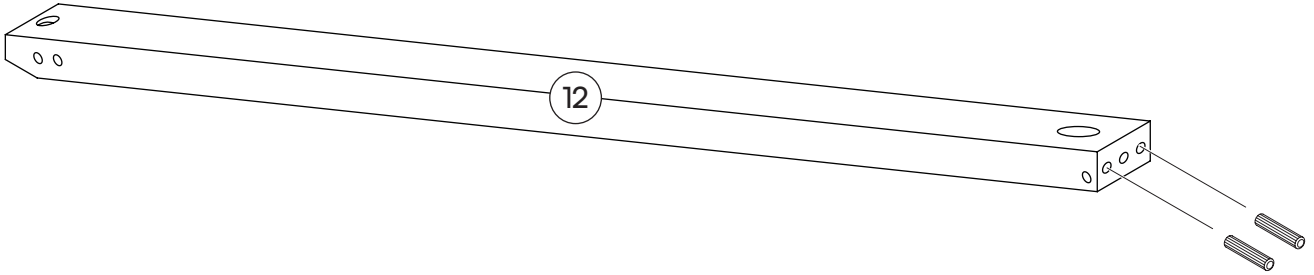
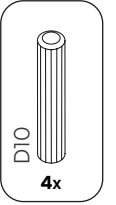
# 16





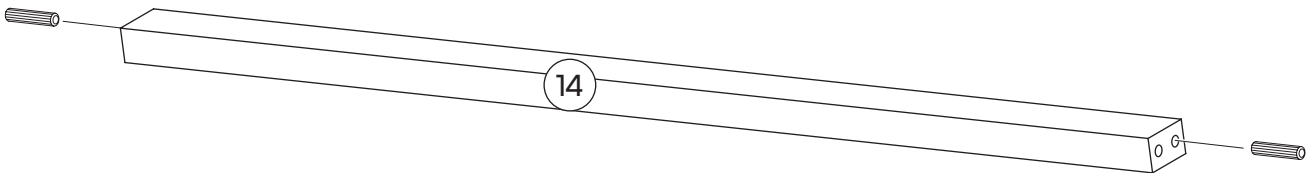
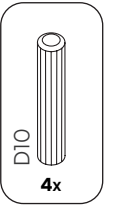
# 18

2x



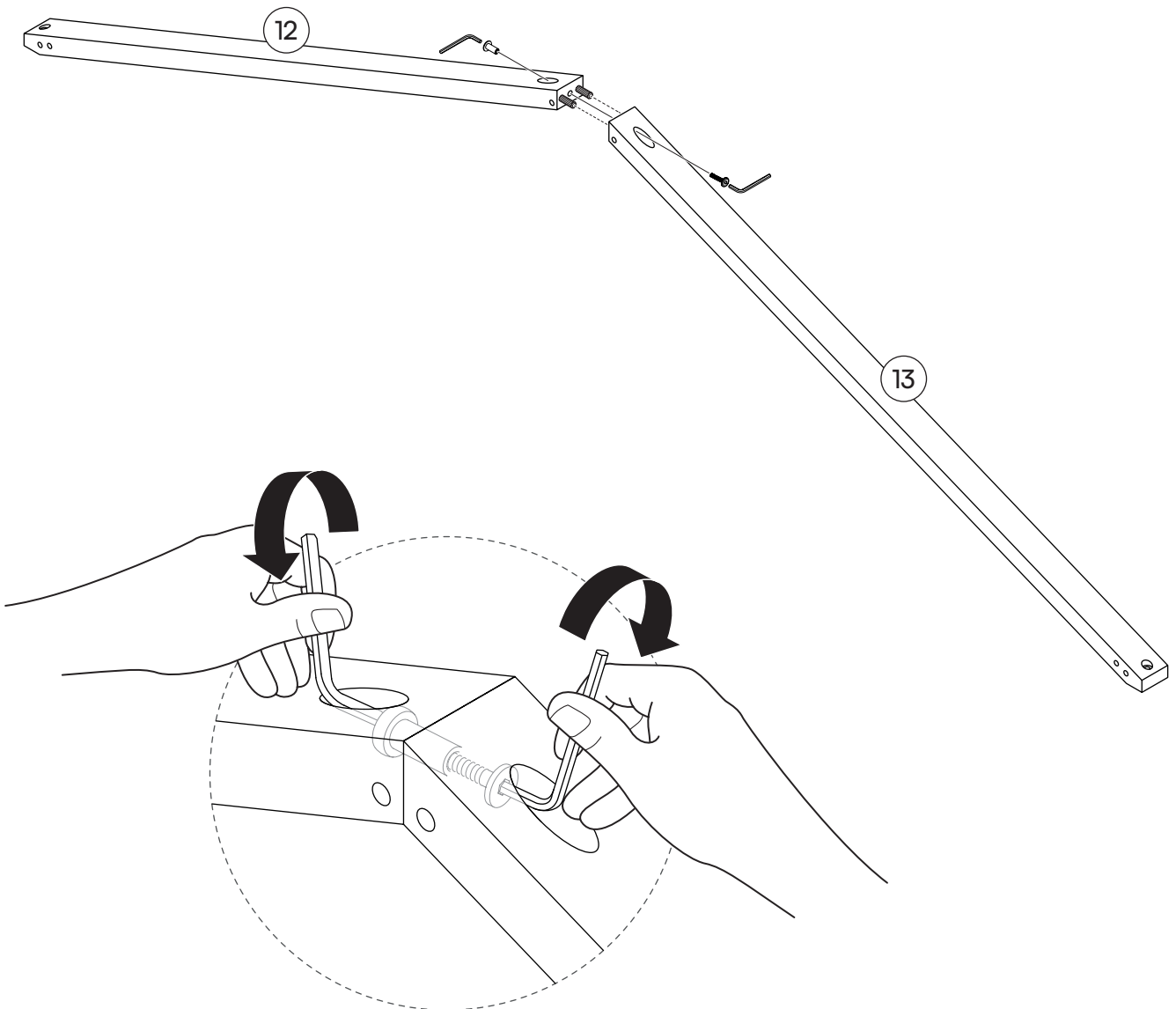
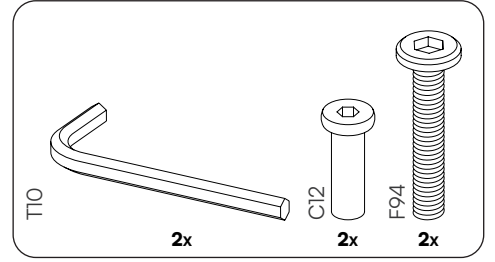
# 19

2x

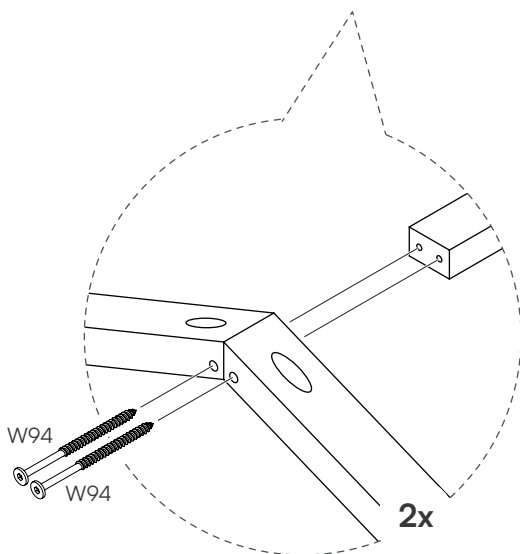
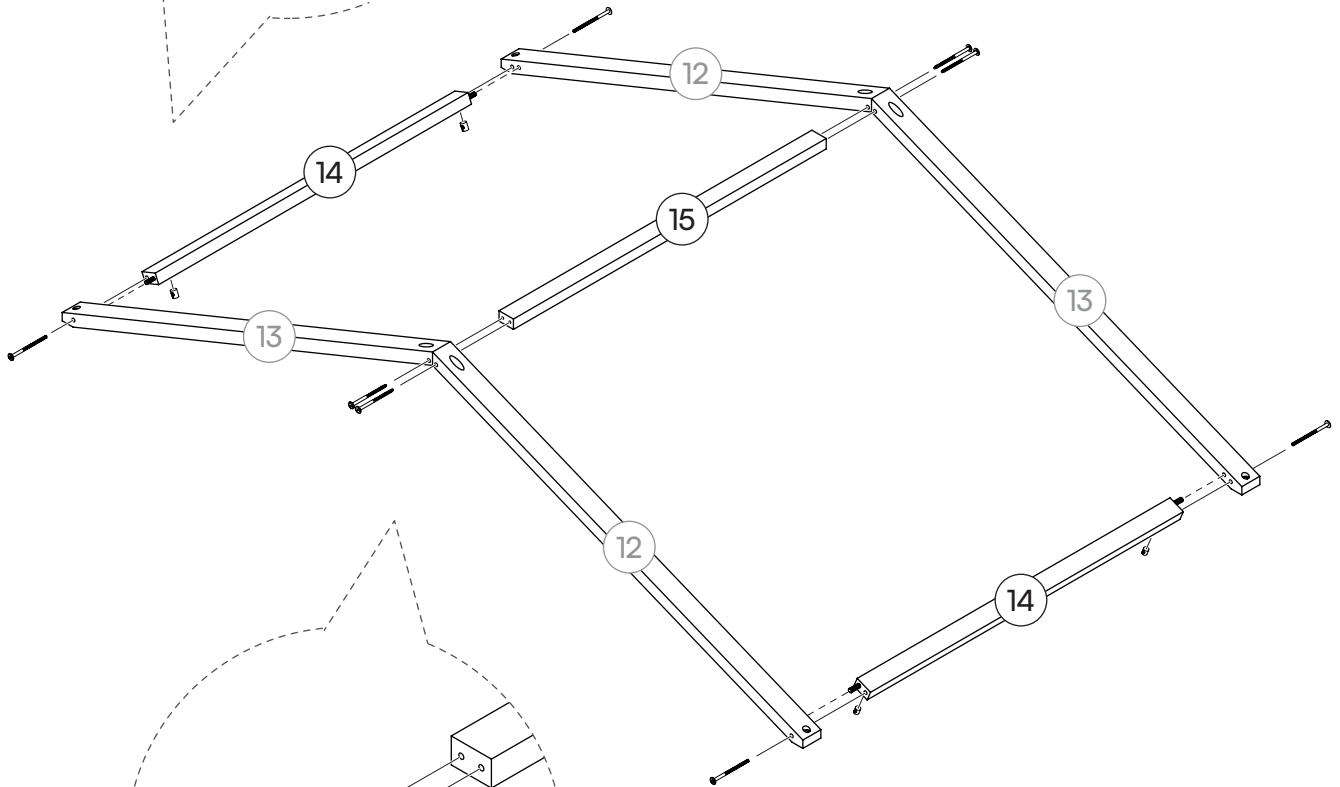
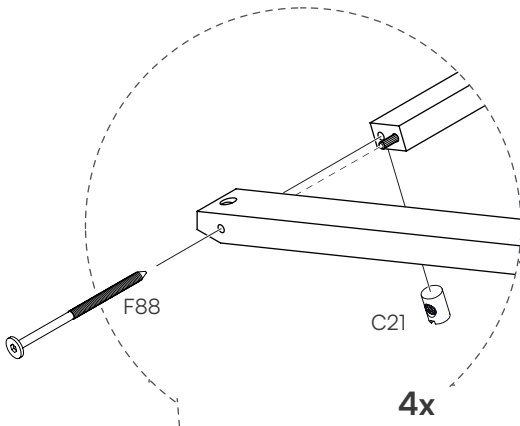
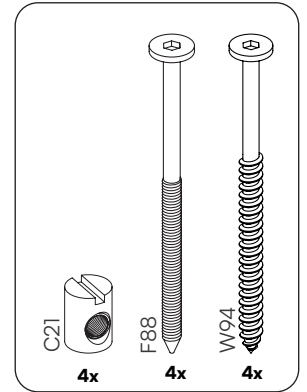
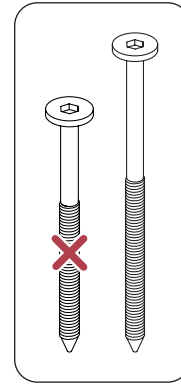


# 20

2x

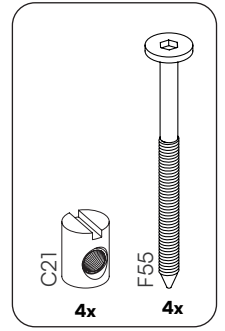
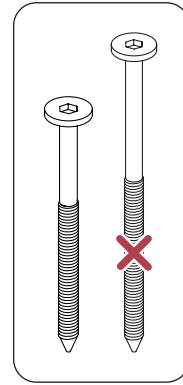
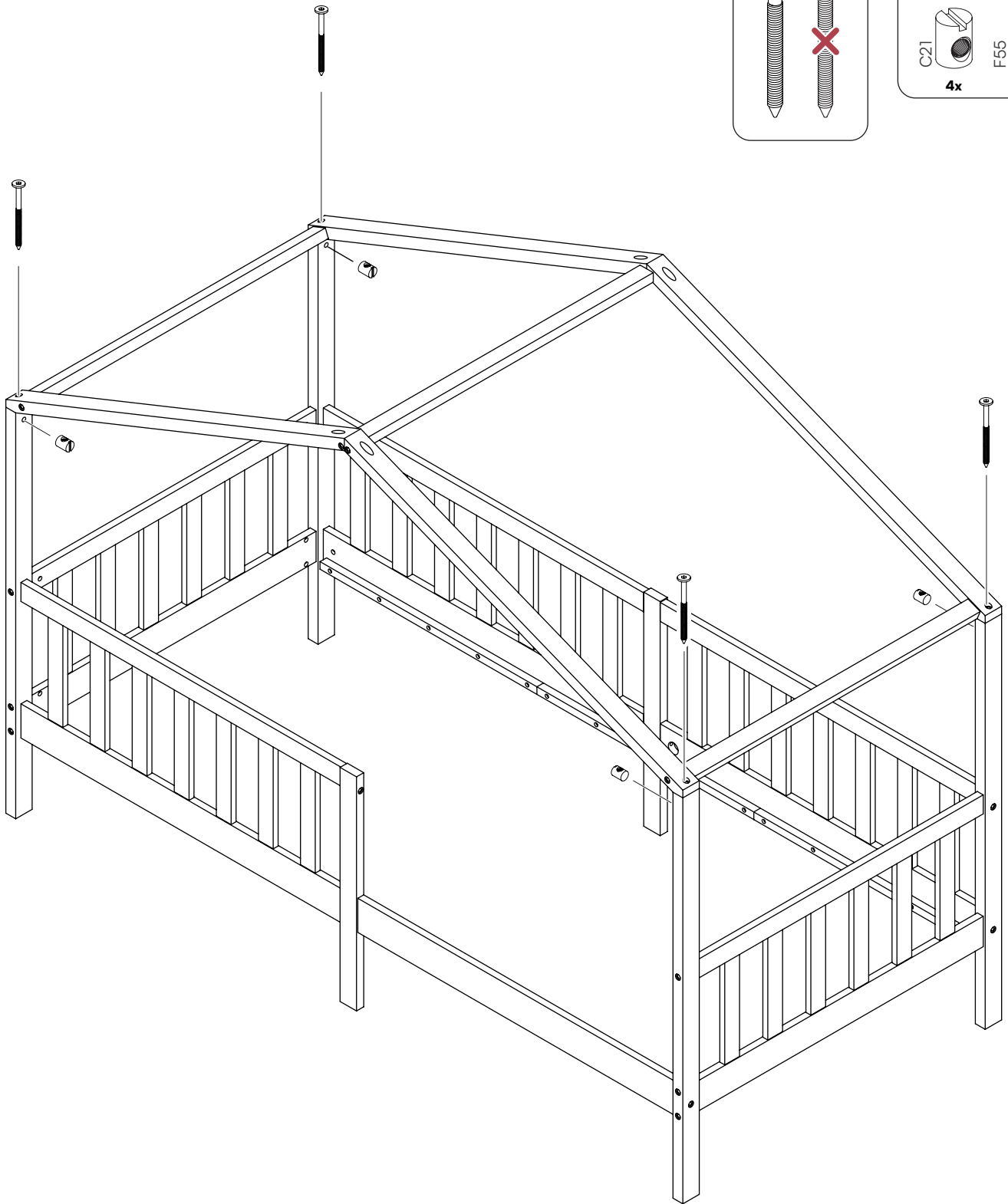


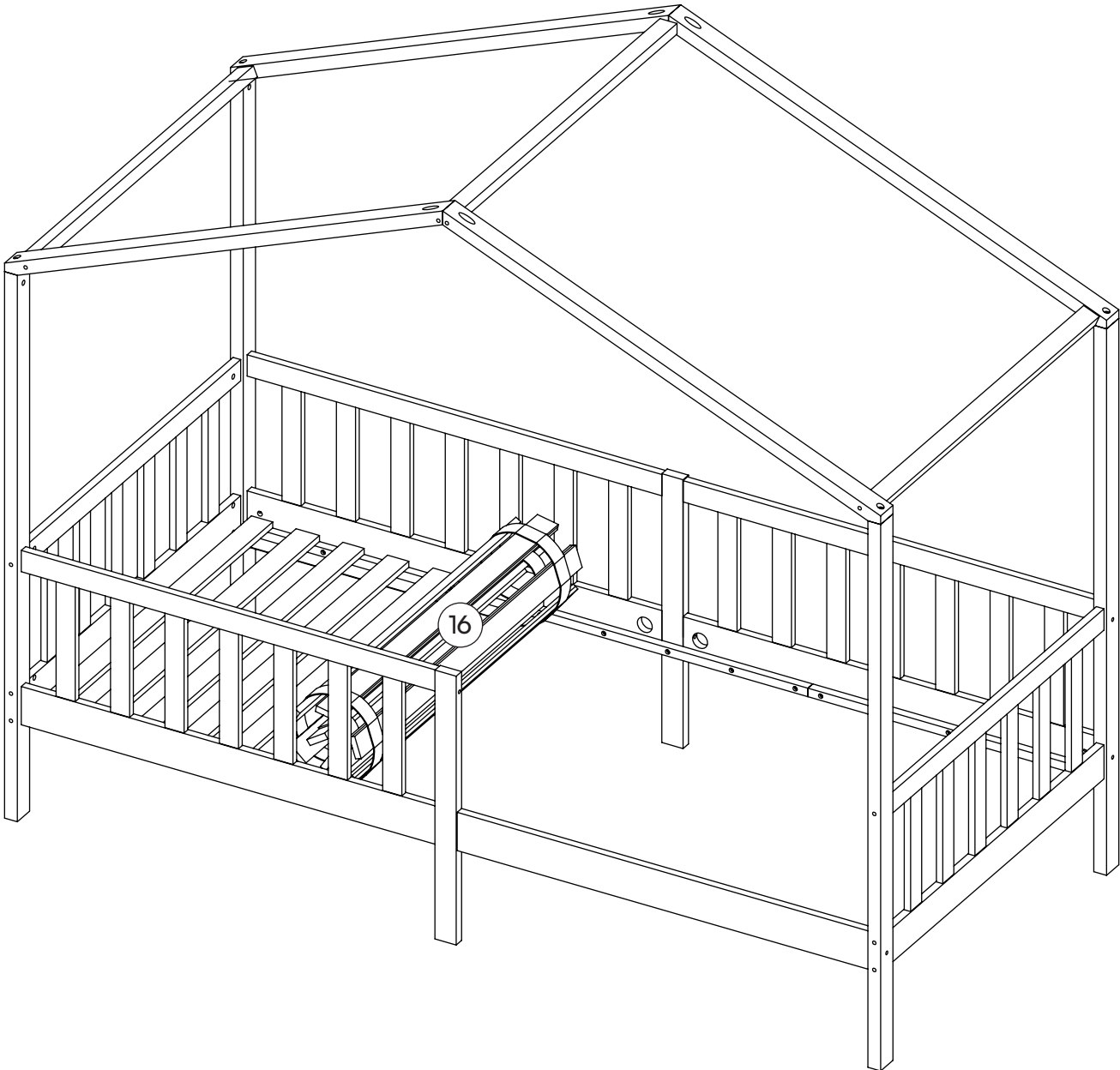
# 21



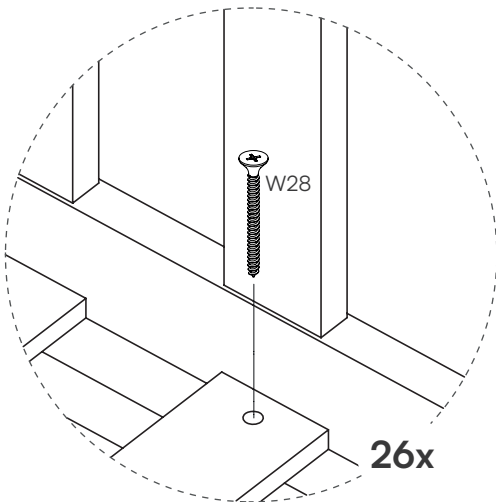
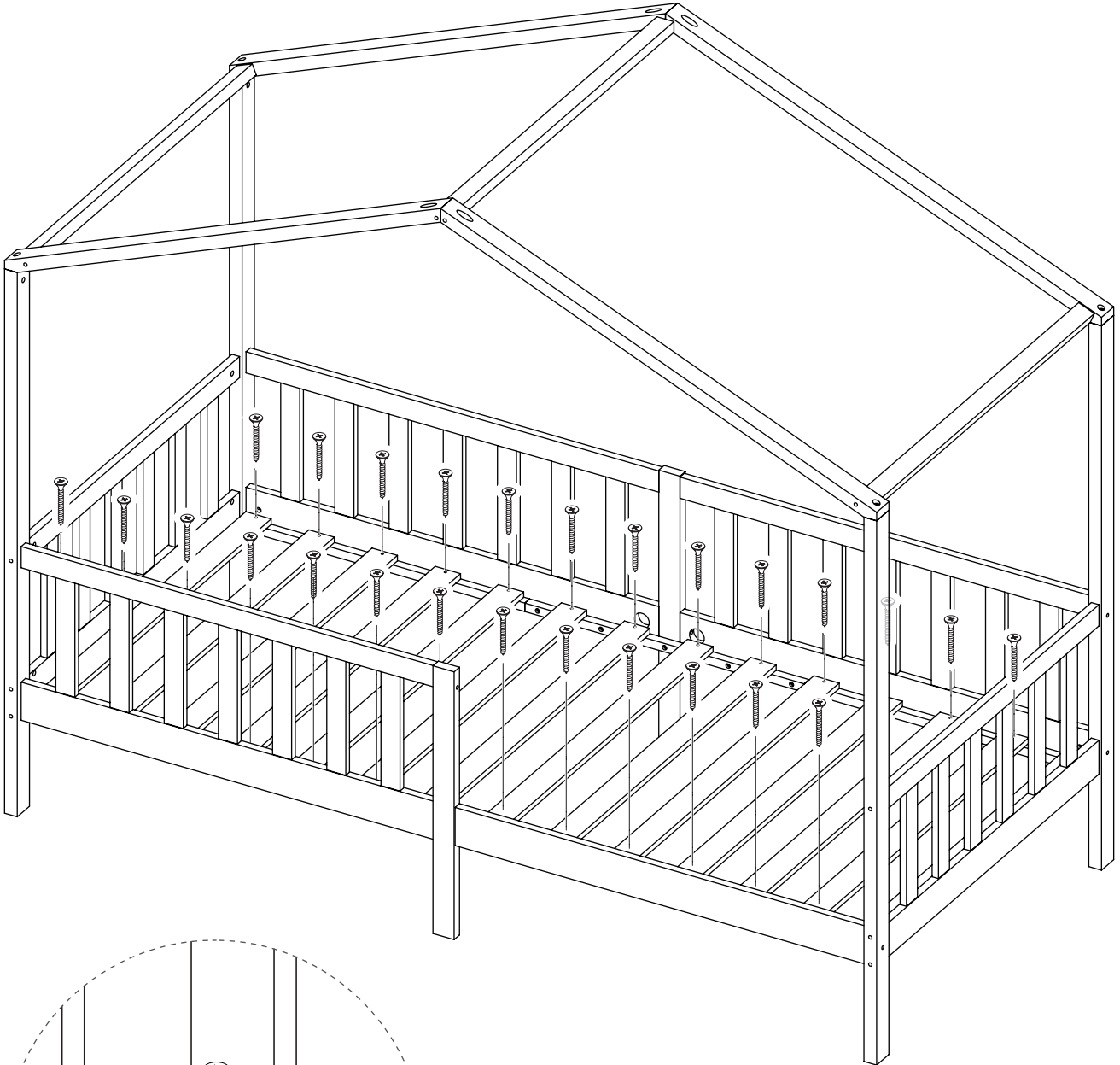
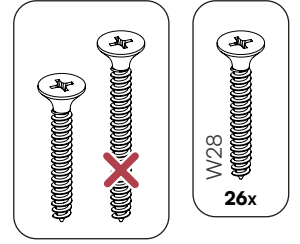


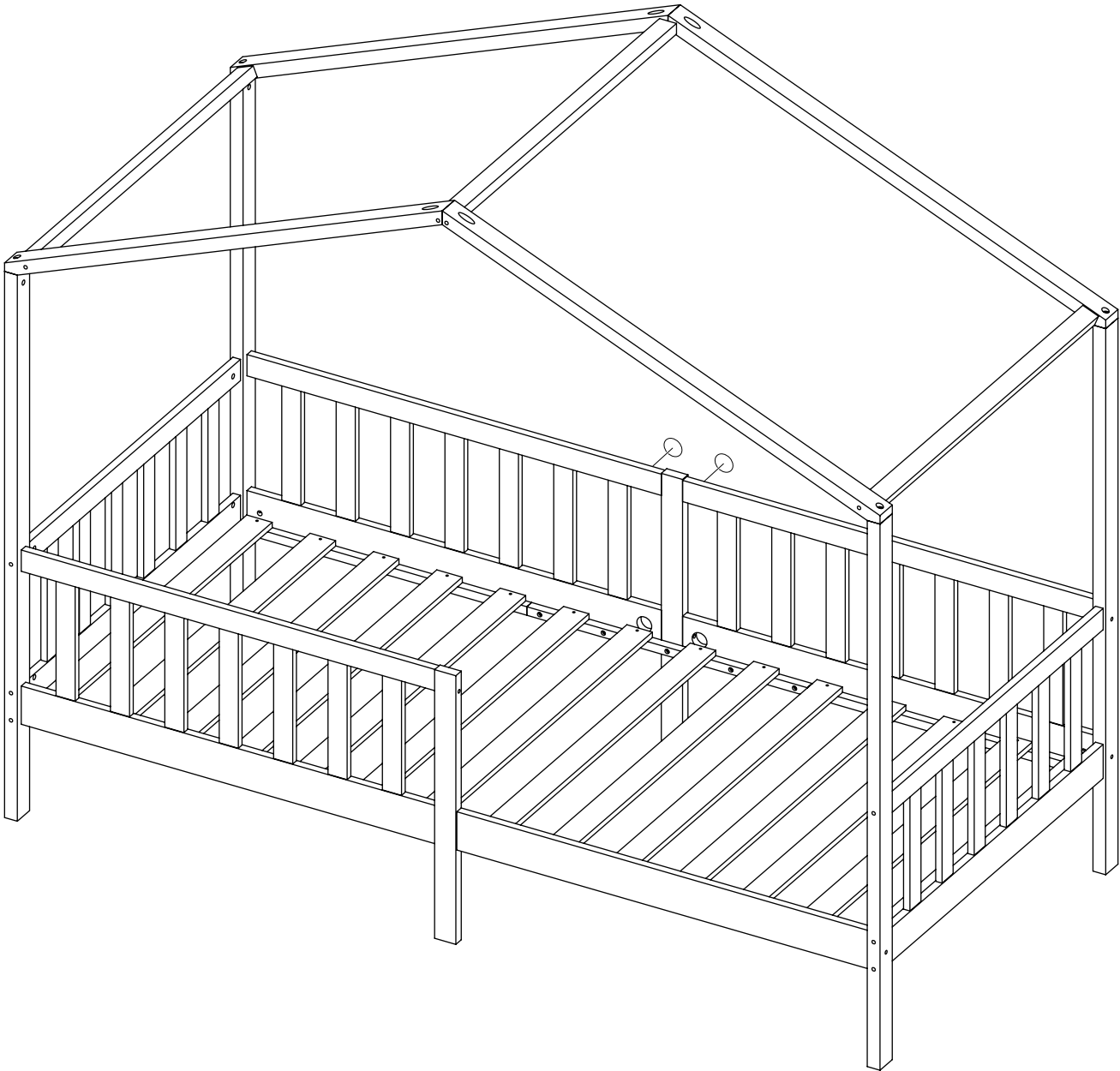
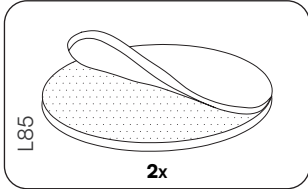
# 23

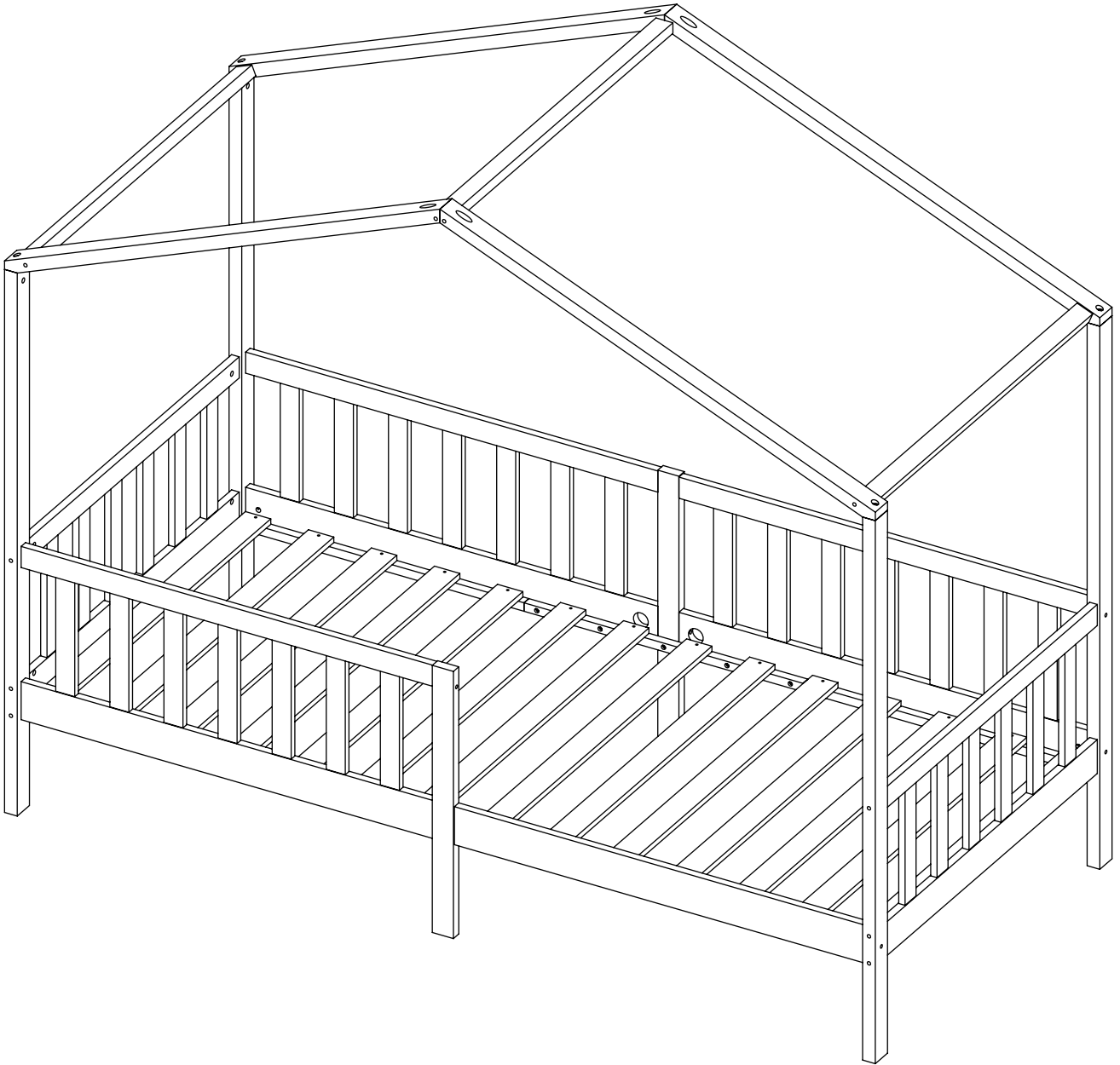




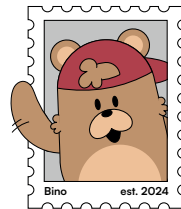
# 25







# Hallo liebe Eltern,



ich bin Bino, Euer treuer Begleiter für guten Schlaf und süße Träume.

Vielen Dank, dass Ihr Euch für meine hochwertige Kindermatratze entschieden habt! Damit Ihr das Beste aus Eurem neuen Produkt herausholt, habe ich ein paar nützliche Tipps für Euch zusammengestellt.

## Nach dem Auspacken

Aus transport- und fertigungstechnischen Gründen wird Eure Matratze gerollt geliefert. Damit sie sich vollständig entfalten und Ihr den vollen Komfort genießen könnt, lasst die Matratze nach dem Auspacken für 24-48 Stunden ruhen.



### Tipp von mir:

Ein leichtes Aufschütteln kann den Entfaltungsprozess zusätzlich unterstützen. Außerdem verfliegt in dieser Zeit der unschädliche Neugeruch.

## Die richtige Unterlage

Bitte legt die Matratze auf eine stabile und atmungsaktive Unterlage. Das sorgt für optimalen Schlafkomfort und verlängert die Lebensdauer der Matratze.

## Pflegehinweise

Damit die Matratze lange wie neu bleibt, könnt Ihr sie ganz einfach pflegen:



**Flecken entfernen:** Mit einem milden Reinigungsmittel und einem feuchten Tuch. Verzichtet bitte auf aggressive Reinigungsmittel.



**Bezug waschen:** Der Bezug ist speziell für Kinder gemacht, abnehmbar und bei 60 °C waschbar. Bitte haltet Euch an die Pflegehinweise auf dem Etikett.

## Regelmäßiges Lüften

Denkt daran, die Matratze regelmäßig zu lüften. So verhindert Ihr Feuchtigkeitsbildung und sorgt für ein hygienisches Schlafumfeld.

## Noch Fragen oder Probleme?



Sollte mit der Lieferung etwas nicht stimmen oder Ihr braucht Hilfe, bin ich immer für Euch da! Kontaktiert mich per E-Mail über folgenden QR-Code, und ich Sorge dafür, dass alles schnell gelöst wird.

## Euer Feedback macht mich glücklich!

Wenn Eure Kleinen gut schlafen und Ihr mit meinem Produkt zufrieden seid, würde ich mich riesig über eine Bewertung freuen. Eure Meinung ist das größte Geschenk für mich!

Ich wünsche Euch und Euren Kindern wundervolle Nächte und die schönsten Träume.



Bino