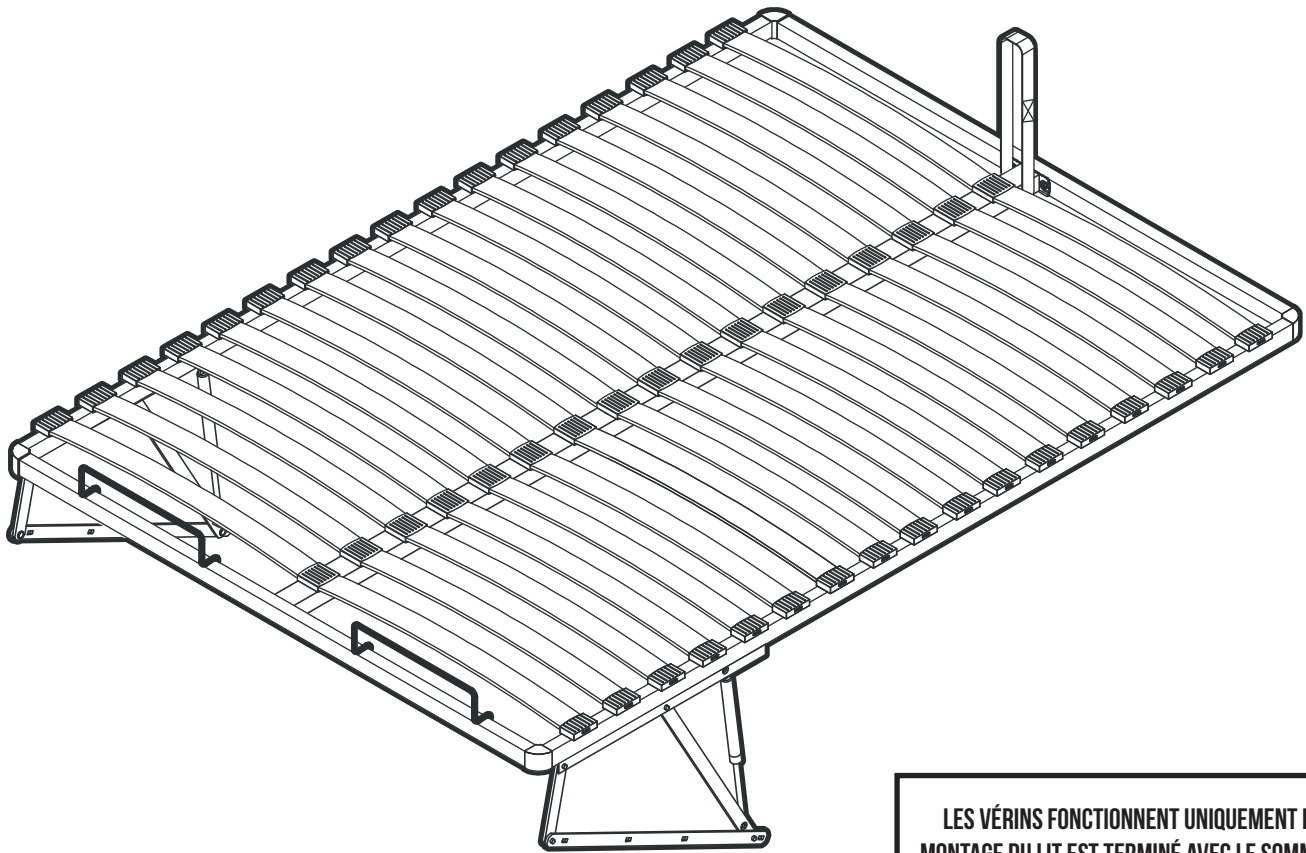


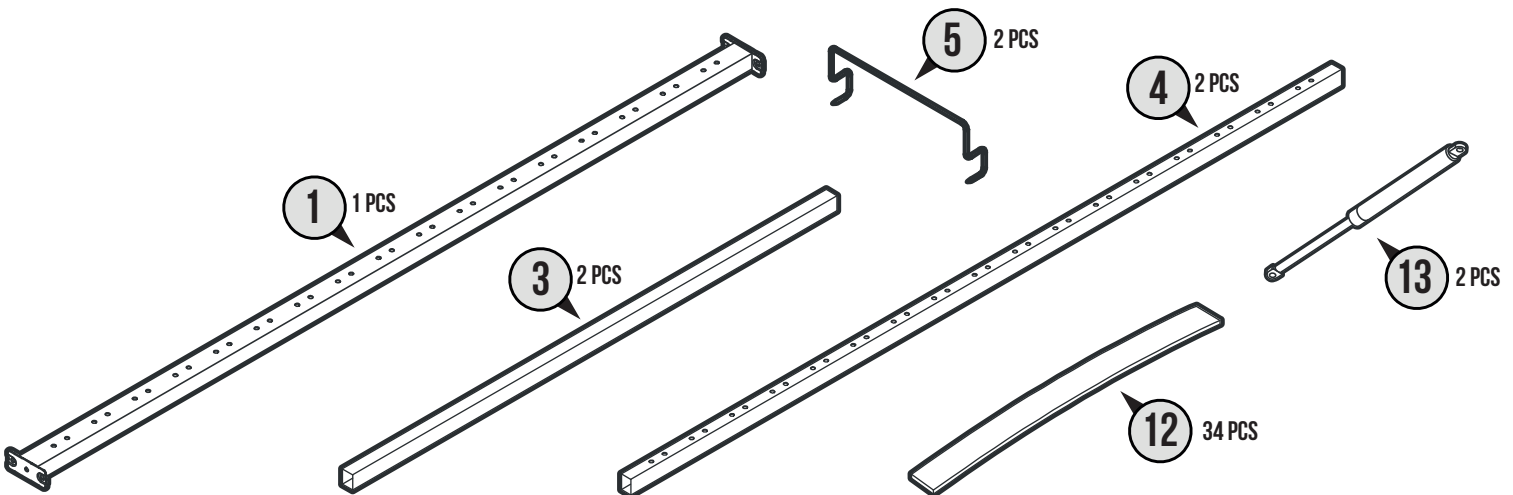
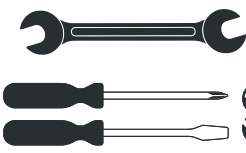
BOX 17

160523



LES VÉRINS FONCTIONNENT UNIQUEMENT LORSQUE LE MONTAGE DU LIT EST TERMINÉ AVEC LE SOMMIER INSTALLÉ ET FIXÉ SUR LA STRUCTURE.

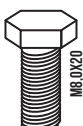
ASSUREZ UNE PRESSION NÉCESSAIRE POUR FAIRE DESCENDRE LE SOMMIER ET DÉBLOQUER LES VÉRINS UNE FOIS LE MONTAGE TERMINÉ.



2-1 PCS



6-4 PCS



7-4 PCS



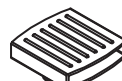
8-8 PCS



9-1 PCS



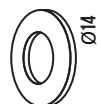
10-34 PCS



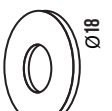
11-17 PCS



14-4 PCS



15-8 PCS

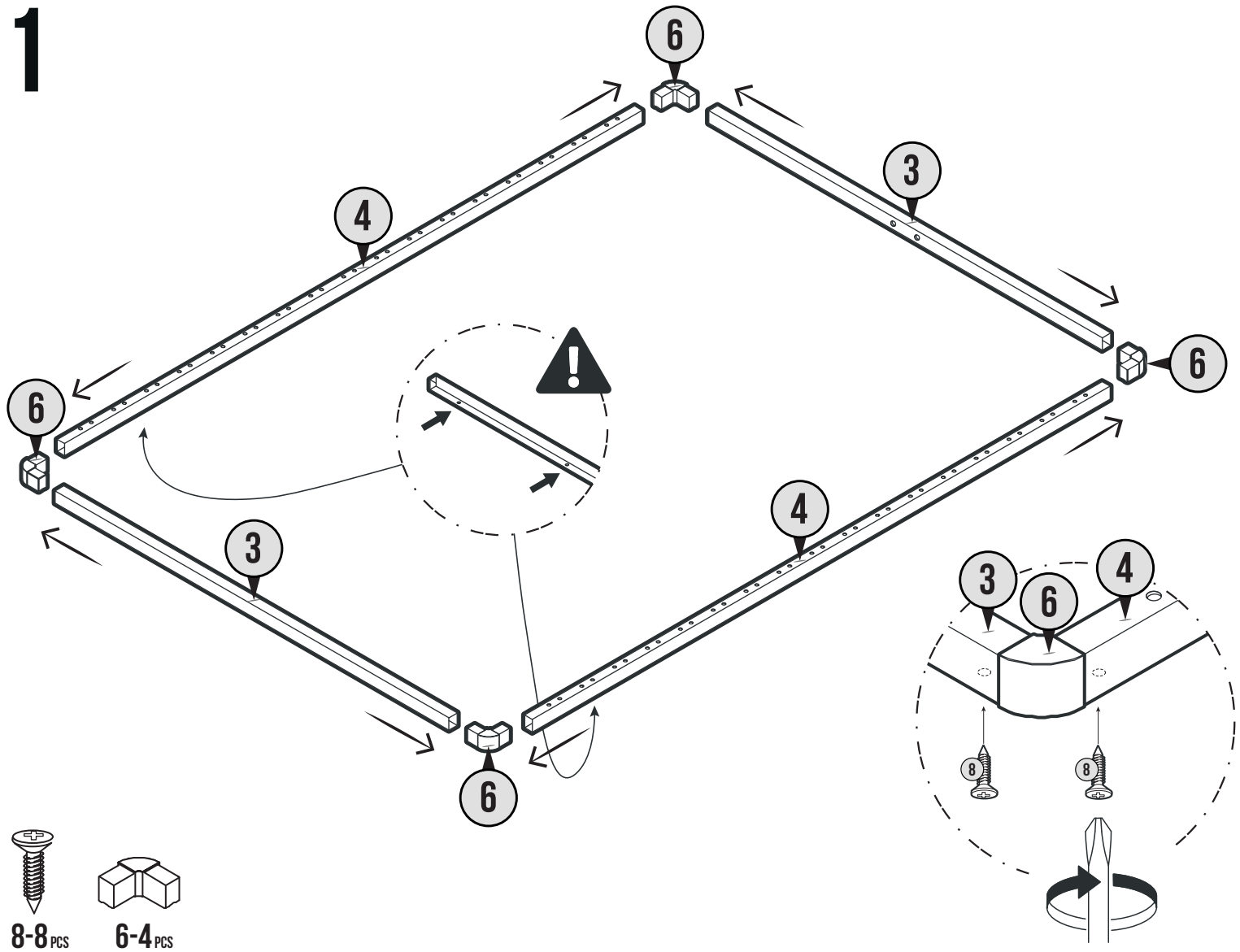


16-4 PCS

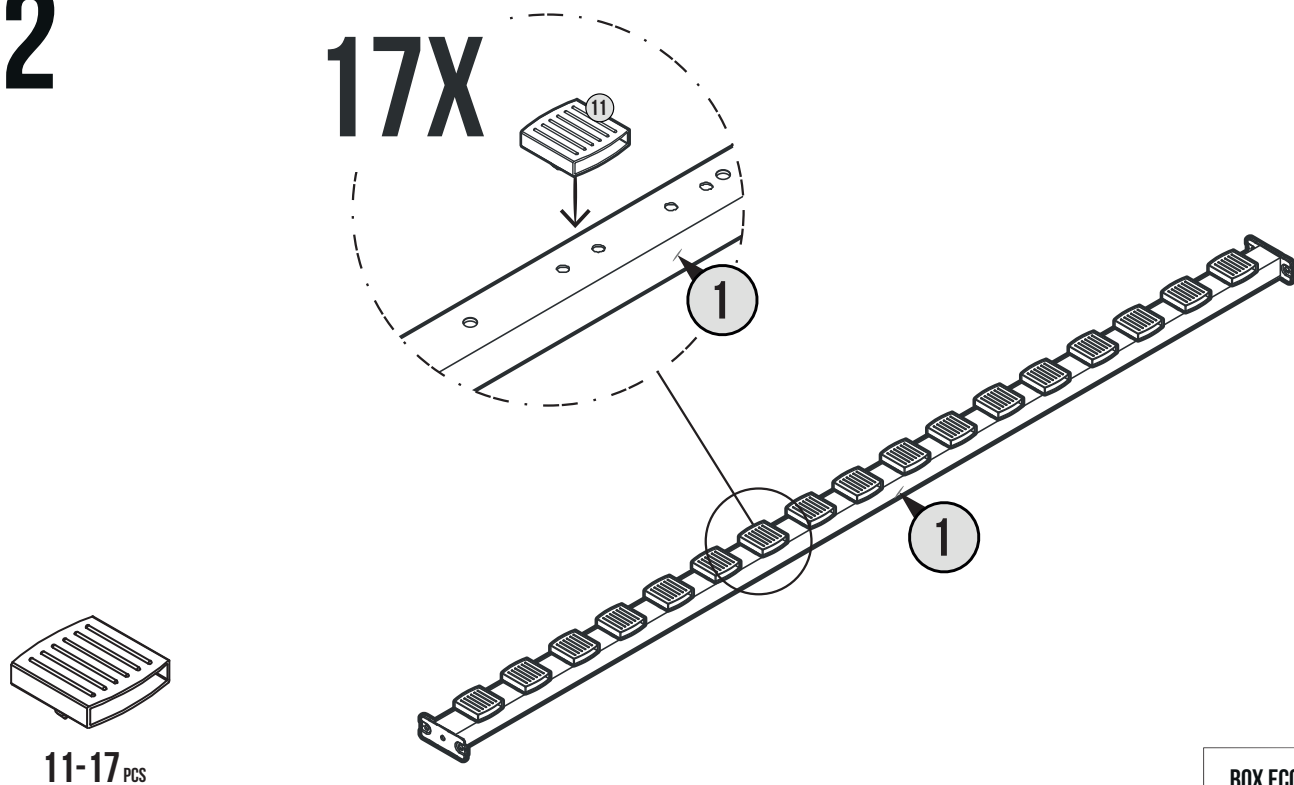
BOX 17

160523

1



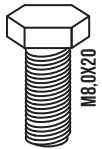
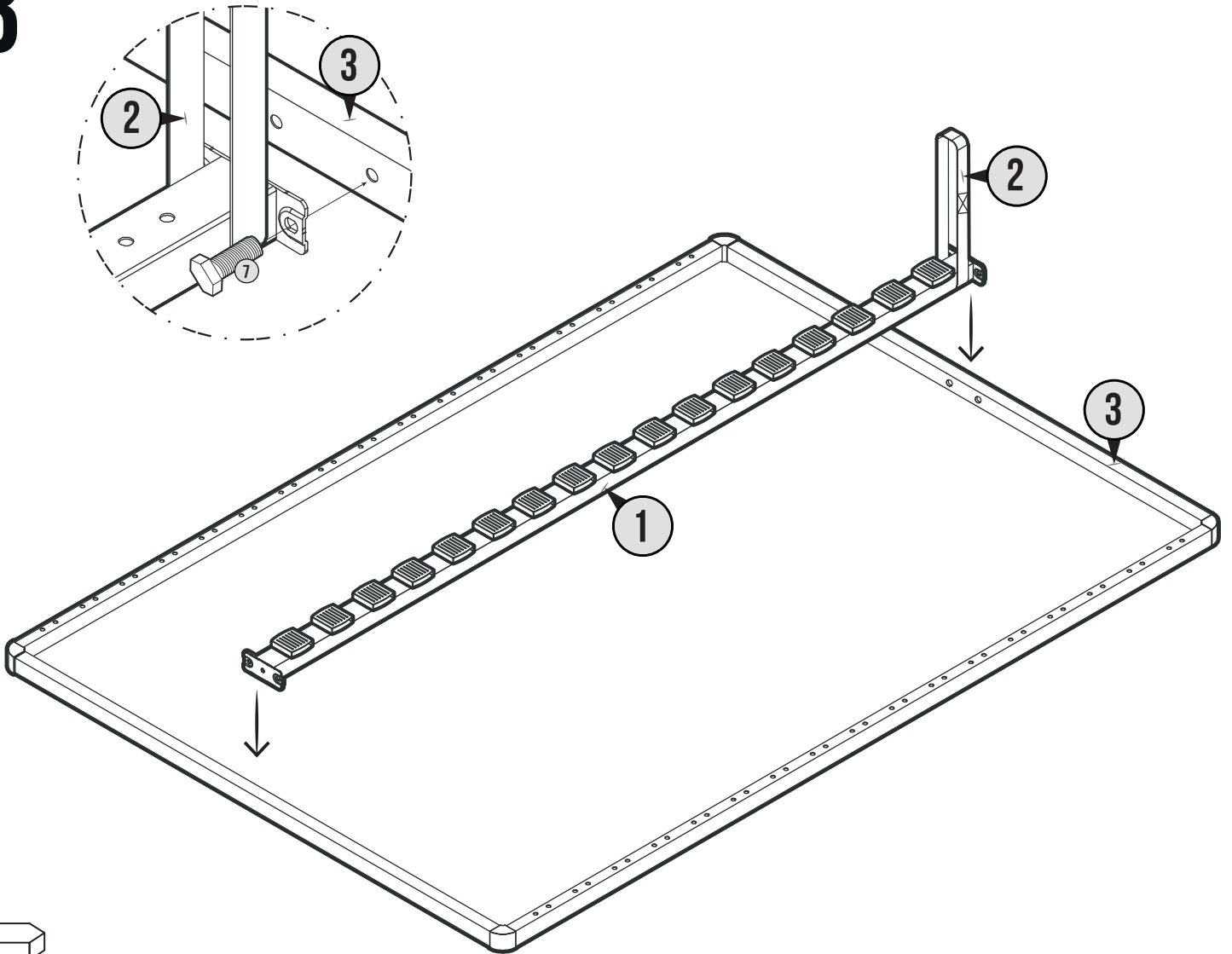
2



BOX 17

160523

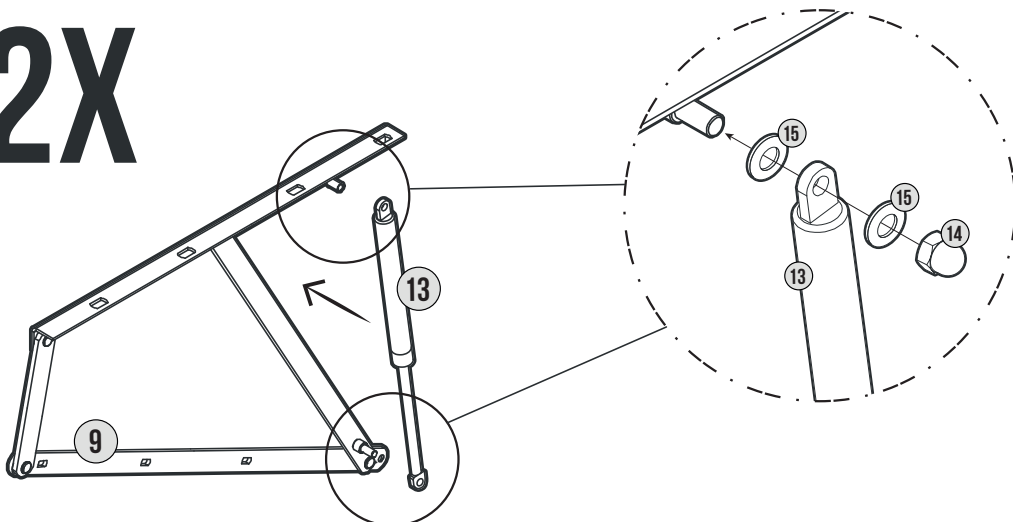
3



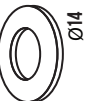
7-4 PCS

4

2X



14-4 PCS

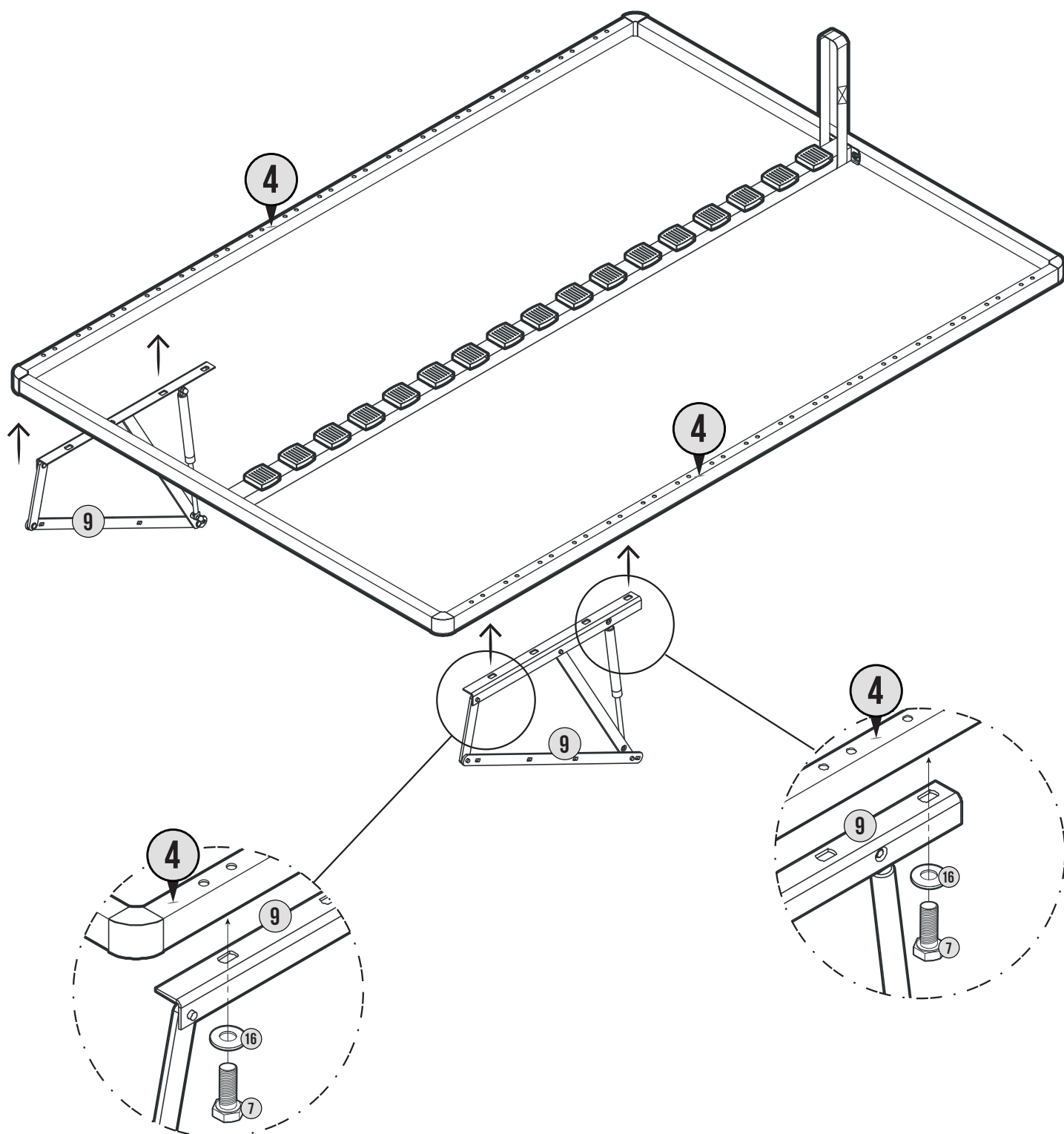


15-8 PCS

BOX 17

160523

5



16-4 PCS

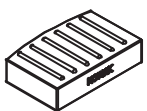
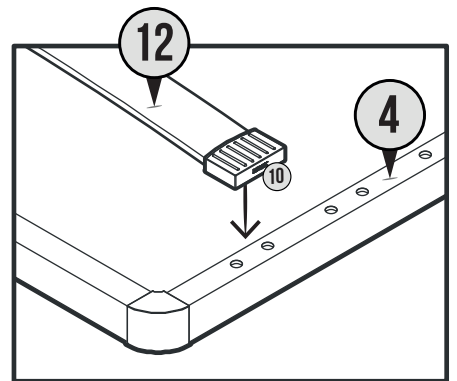
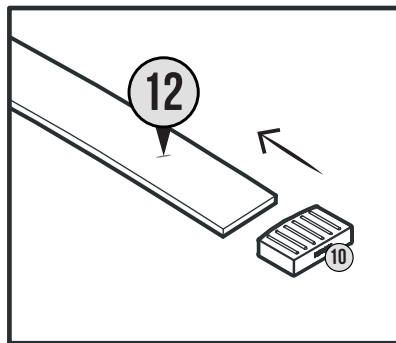
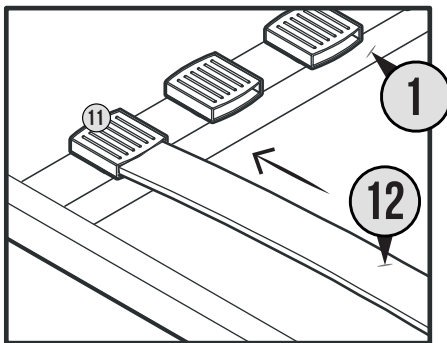
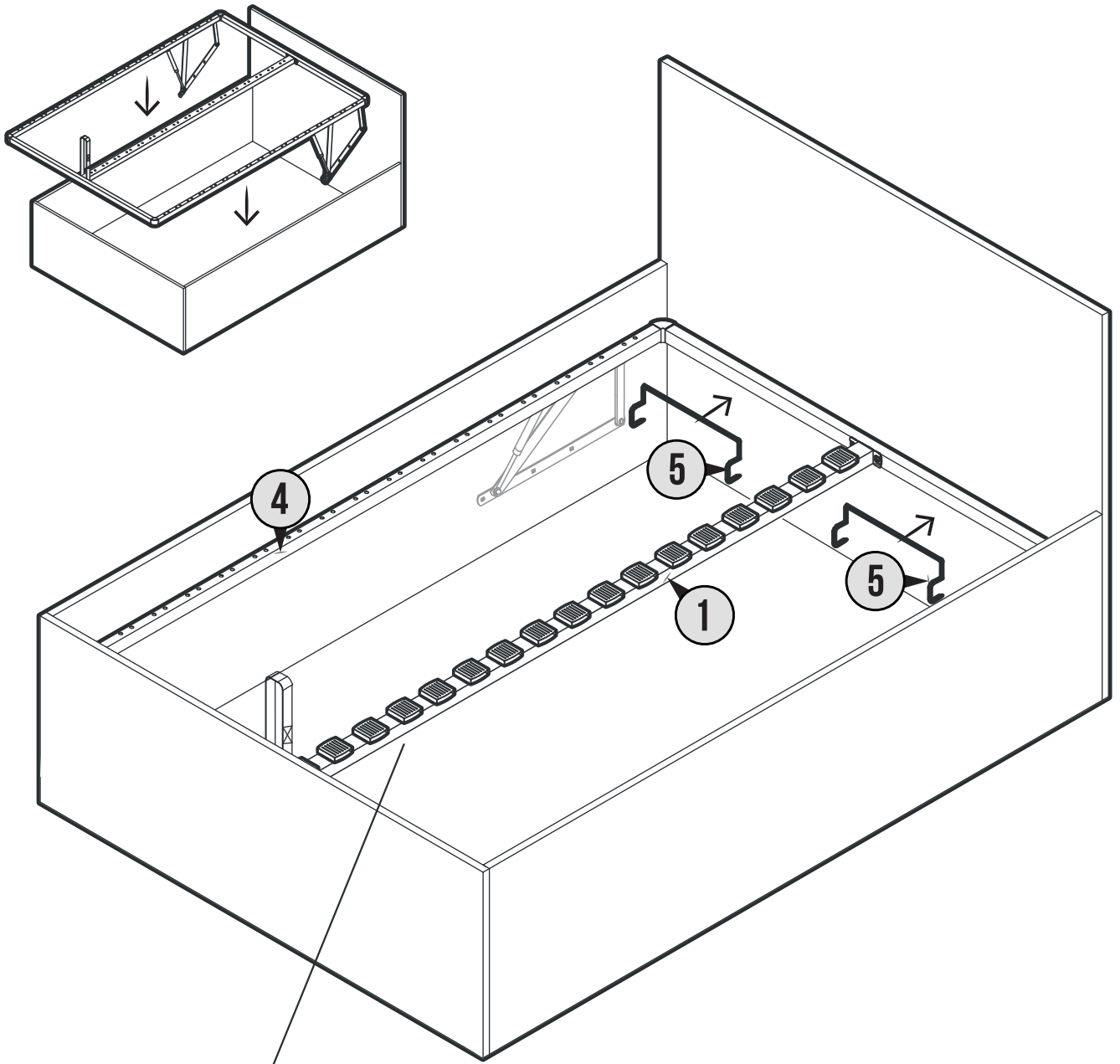


7-4 PCS

BOX 17

160523

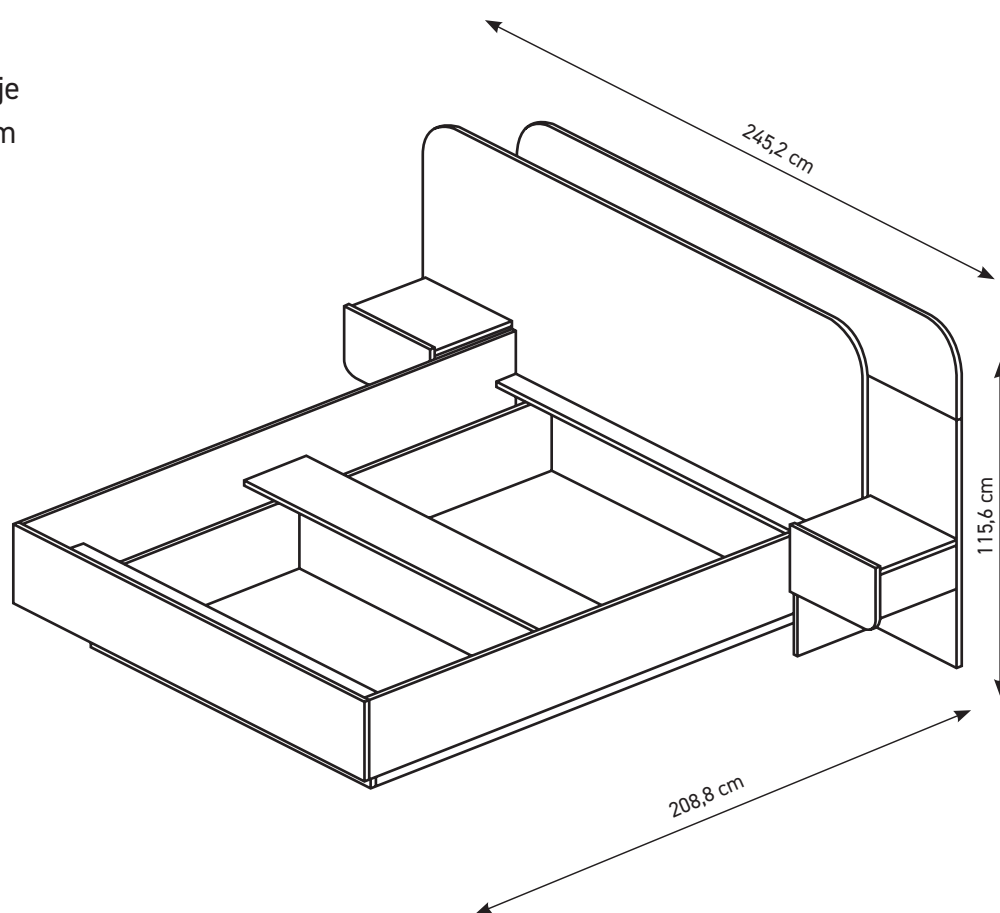
6



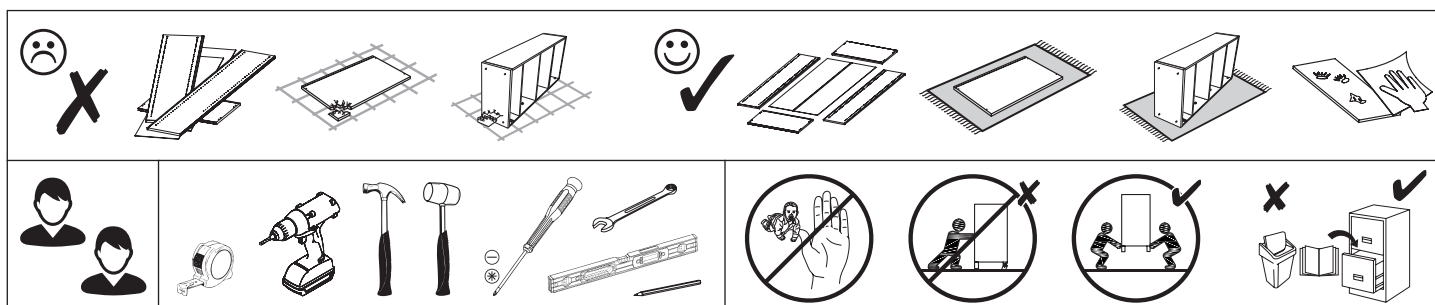
10-34 PCS

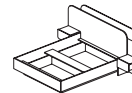
- PL Instrukcja montażu
 DE Montageanleitung
 NL Handleiding voor de montage
 TR Montaj talimatı
 FR Notice de montage
 CZ Montážní návod
 HU Szerelési útmutató
 GB Assembly instructions
 RU Инструкция по монтажу
 IT Istruzioni di montaggio
 SK Návod na montáž
 RO Instrucțiuni de montaj
 ES Instrucciones de montaje
 PT Instruções de montagem

Producant - Produzent - Üretici - Producteur - Výrobce -
 Termelő - Producer - Produttore - Producător - Productor
VENTE-UNIQUE.COM
 9/11 Rue Jacquard - 93310 - Le Pré Saint Gervais - France
 gpsr@vente-unique.com



2025-01-03





PL Przed rozpoczęciem montażu mebla wszystkie elementy należy sprawdzić czy nie są uszkodzone. W przypadku wykrycia uszkodzenia elementu należy odstąpić od montażu mebla i złożyć reklamację. Nie wolno przekraczać podanych maksymalnych wartości obciążenia. W innym przypadku można mebel uszkodzić lub zniszczyć.

Przed zawieszeniem mebla, lub przymocowaniem go do ściany (w celu zabezpieczenia przed przewróceniem), sprawdź wcześniej rodzaj i wytrzymałość ściany. Wybierz odpowiednie kołki i wkręty do rodzaju ściany. W przypadku wątpliwości skontaktuj się ze specjalistą. Montaż musi zostać wykonany przez osobę kompetentną. Meble zawierające płyty drewnopochodne mogą emitować substancje zanieczyszczające do powietrza w pomieszczeniu. Dlatego zaleca się, po zamontowaniu mebli, częste wietrzenie pomieszczenia przez co najmniej cztery tygodnie.

DE Vor Beginn der Möbelmontage sollten alle Elemente auf Beschädigungen überprüft werden. Wenn ein Element des Produkts beschädigt ist, installieren Sie das Produkt bitte nicht und reichen Sie eine Beschwerde ein. Überschreiten Sie die angegebenen Maximalbelastungen nicht. Andernfalls kann das Möbelstück beschädigt oder zerstört werden.

Bevor Sie ein Möbelstück an einer Wand aufhängen oder befestigen (um es gegen Umkippen zu sichern), prüfen Sie Art und Tragfähigkeit der Wand. Wählen Sie die für die Wand geeigneten Dübel und Schrauben. Im Zweifelsfall kontaktieren Sie bitte einen Fachmann. Die Montage muss durch eine sachkundige Person ausgeführt werden. Möbel mit Holzwerkstoffplatten können Schadstoffe in die Raumluft abgeben, daher Es wird empfohlen, den Raum nach dem Einbau der Möbel mindestens vier Wochen lang häufig zu lüften.

FR Avant de commencer l'assemblage du meuble, tous les éléments doivent être vérifiés pour déceler tout dommage. Si un élément du produit est endommagé, veuillez ne pas installer le produit et déposer une plainte. Ne dépassez pas les charges maximum indiquées. Sinon, le meuble peut être endommagé ou détruit.

Avant de suspendre le meuble ou de le fixer au mur (dans le but d'éviter un renversement), vérifiez au préalable le type et la résistance du mur. Utilisez les chevilles et les vis adaptées au type de mur. En cas de doute, veuillez contacter un spécialiste. Le montage doit être réalisé par une personne compétente. Les meubles contenant des panneaux à base de bois peuvent émettre des substances polluantes dans l'air intérieur. Donc il est recommandé, après l'installation des meubles, d'aérer fréquemment la pièce pendant au moins quatre semaines.

CZ Před zahájením montáže nábytku je třeba zkontrolovat poškození všech prvků. Pokud je některý prvek produktu poškozen, zdržte se instalace produktu a podejte stížnost. Nepřekračujte uvedené maximální zatížení. V opačném případě může dojít k poškození nebo zničení nábytku.

Před zavěšením nábytku nebo jeho připevněním ke zdi (za účelem zajištění před převrácením) dřív zkontrolujte druh a odolnost stěny. Vyberte k druhu stěny vhodné hmoždinky a šrouby. V případě pochybností kontaktujte specialistu. Montáž musí být provedena kompetentní osobou. Nábytek obsahující panely na bázi dřeva může uvolňovat znečišťující látky do vnitřního ovzduší. Proto doporučuje se po instalaci nábytku místnost pravidelně větrat po dobu nejméně čtyř týdnů.

HU A bútorszerelés megkezdése előtt ellenőrizni kell az összes elem sérülését. Ha a termék bármely eleme megsérült, kérijük, tartózkodjon a termék telepítésétől és nyújtson be panaszt. A megadott maximális terhelési értékeket nem szabad túllépni. Ellenkező esetben a bútor megsérülhet vagy megsemmisülhet.

A bútor felfüggesztése illetve falhoz való rögzítése (megakadályozva ezzel eldőlésének lehetőségét) előtt ellenőrizze a fal faját és a szilárdságát. Megfelelő, a falhoz illő tipliket és csavarokat használjon. Ha kétsége támadna, konzultáljon szakemberrel. A felszerelés csak egy hozzáértő szakember végezheti el. A fa alapú panelek tartalmazó bútorok szennyező anyagokat bocsáthatnak ki a beltéri levegőbe. Ezért Ajánlott a bútorok beszerelése után legalább négy hétig rendszeresen szellőztetni a helyiséget.

GB Before starting the furniture assembly, all elements should be checked for damage. If any element of the product is damaged, please refrain from installing the product and file a complaint. The specified maximum load values must not be exceeded. Otherwise, the piece of furniture may be damaged or destroyed.

Before suspending or fixing furniture to the wall (in order to prevent falling over), check the type and strength of the wall. Select wall plugs and screws appropriate for the given type of the wall. In the case of doubts, contact a specialist. The installation must be performed by a competent person. Furniture containing wood-based panels can emit polluting substances into the indoor air. Therefore recommended, after installing the furniture, to ventilate the room frequently for at least four weeks.

SK Pred začatím montáže nábytku by sa mali skontrolovať všetky prvky, či nie sú poškodené. Ak je ktorýkoľvek prvok výrobku poškodený, neinstalujte výrobok a reklamujte ho. Uvedené hodnoty maximálneho zaťaženia nesmú byť prekročené. V opačnom prípade môže dôjsť k poškodeniu alebo zničeniu nábytku.

Pred zavesením nábytku alebo jeho pripavením na stenu (za účelom zaistenia pred prevrátením) predtým skontrolujte druh a odolnosť steny. Vyberte k druhu steny vhodné hmoždinky a skrutky. V prípade pochybností kontaktujte špecialistu. Montáž musí byť vykonaná kompetentnou osobou.

Nábytek obsahujúci dosky na báze dreva môže vyľučovať znečisťujúce látky do vnútorného ovzdušia. Preto odporúča sa po inštalácii nábytku miestnosť pravidelne vetrať aspoň štyri týždne.

IT Prima di iniziare l'assemblaggio del mobile, tutti gli elementi dovrebbero essere controllati per danni. Se qualche elemento del prodotto è danneggiato, astenersi dall'installare il prodotto e presentare un reclamo. I valori di carico massimo specificati non devono essere superati. In caso contrario, il mobile potrebbe essere danneggiato o distrutto.

Prima di appendere i mobili, oppure attaccarli al muro (per proteggerli da ribaltamenti), verifica prima la tipologia e resistenza del muro. Scegli i tasselli e viti più adatti per il tipo di muro. In caso di dubbi contattare uno specialista. Il montaggio deve essere fatto da una persona competente. I mobili contenenti pannelli a base di legno possono emettere sostanze inquinanti nell'aria interna. Perciò si consiglia, dopo aver installato i mobili, di aereare frequentemente il locale per almeno quattro settimane.

NL Voordat u met de meubelmontage begint, moeten alle elementen op schade worden gecontroleerd. Als een onderdeel van het product beschadigd is, installeer het dan niet en dien een klacht in. Overschrijd de aangegeven maximale belastingen niet. Anders kan het meubelstuk worden beschadigd of vernield.

Voordat u het meubel ophangt of bevestigt tegen de muur (om het te beschermen tegen omvallen) dient u het type en de duurzaamheid van deze muur na te kijken. Maak gebruik van pluggen en schroeven die geschikt zijn voor het type muur. Neem in geval van twijfels contact op met een specialist. De assemblage dient te worden uitgevoerd door iemand met kennis van zaken.

Meubels met panelen op houtbasis kunnen vervuilende stoffen in de binnenlucht uitstoten. Daarom Het is raadzaam om na het plaatsen van het meubilair de ruimte minimaal vier weken regelmatig te ventileren.

TR Mobilya montajına başlamadan önce tüm elemanlarda hasar olup olmadığını kontrol edilmelidir. Ürünün herhangi bir parçası hasar görmüşse, lütfen ürünü kurmayın ve şikayette bulunun.

Belirtilen azami yük değerini aşmayınız, aksi takdirde mobilya parçaları zarar görebilir veya kullanılamaz hale gelebilir.

Mobilyayı duvara asmadan veya montaj etmeden önce (devrilmesini önlemek için) duvarın türünü ve dayanıklılığını kontrol edin. Duvara uygun dübelleri ve vidaları seçin. Emin olamamanız durumunda bir uzman ile iletişime geçin. Kurulum yetkilili bir kişi tarafından yapılmalıdır.

Ahşap bazı paneller içeren mobilyalar iç mekan havasına kirlenici maddeler yayabilir. Öyleyse Mobilyaların kurulumundan sonra odanın en az dört hafta boyunca sık sık havalandırılması önerilir.

RO Înainte de a începe asamblarea mobilierului, toate elementele trebuie verificate pentru a nu se deteriorează. Dacă vreun element al produsului este deteriorat, vă rugăm să vă abțineți de la instalarea produsului și să depuneți o reclamație.

Valoriile maxime de sarcină specificate nu trebuie depășite. În caz contrar, piesa de mobilier poate fi deteriorată sau distrusă.

Înainte de suspendarea unei piese de mobilier sau atașarea acestuia la perete (pentru a preveni bascularea), verificați în prealabil tipul și gradul de rezistență a peretelui. Montați diblurile și șuruburile adecvate pentru tipul de perete. În caz de îndoieli, consultați un specialist. Instalarea trebuie să fie efectuată de către o persoană competentă.

Mobilierul care conține panouri pe bază de lemn poate emite substanțe poluante în aerul interior. Prin urmare se recomandă ca, după montarea mobilierului, aerisirea frecventă a încăperii timp de cel puțin patru săptămâni.

ES Antes de comenzar el montaje de los muebles, todos los elementos deben comprobarse en busca de daños. Si algún elemento del producto está dañado, absténgase de instalar el producto y presente una queja.

No se deben exceder los valores de carga máxima especificados. De lo contrario, el mueble puede dañarse o destruirse.

Antes de colgar o fijar el mueble en el muro (a fin de proteger contra el vuelco del mueble), compruebe de antemano la naturaleza y la resistencia de la pared. Seleccione tacos y tornillos adecuados para el tipo de la pared. En caso de duda, consulte a un especialista, debiendo efectuar este montaje una persona competente.

Los muebles que contienen paneles de madera pueden emitir sustancias contaminantes al aire interior. Por lo tanto se recomienda, después de instalar los muebles, ventilar la habitación con frecuencia durante al menos cuatro semanas.

PT Antes de iniciar a montagem do móvel, todos os elementos devem ser verificados quanto a danos. Se algum elemento do produto estiver danificado, evite instalar o produto e apresente uma reclamação. Os valores de carga máxima especificados não devem ser excedidos. Caso contrário, o móvel pode ficar danificado ou destruído.

Antes de suspender ou fixar móveis à parede (para evitar quedas), verifique o tipo e a resistência da parede. Seleccione buchas e parafusos adequados ao tipo de parede. Em caso de dúvida contacte um especialista. A instalação deve ser realizada por uma pessoa competente.

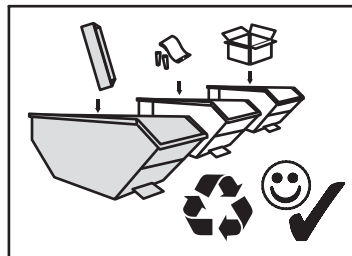
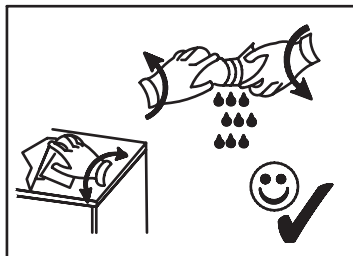
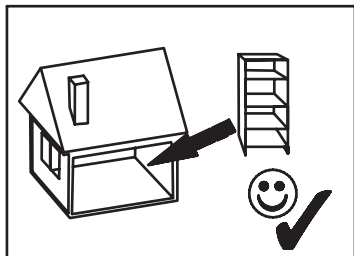
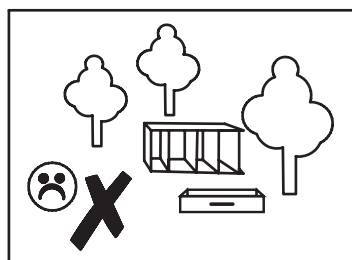
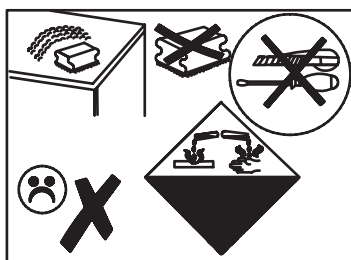
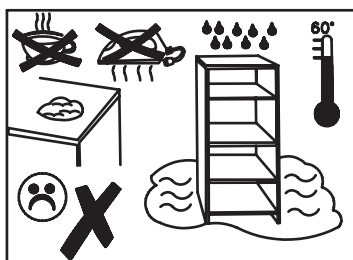
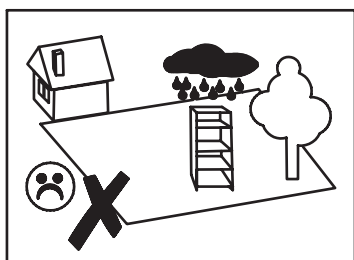
Os móveis que contenham painéis de madeira podem emitir substâncias poluentes para o ar interior. Assim, recomenda-se, após a instalação dos móveis, ventilar o ambiente frequentemente durante pelo menos quatro semanas.

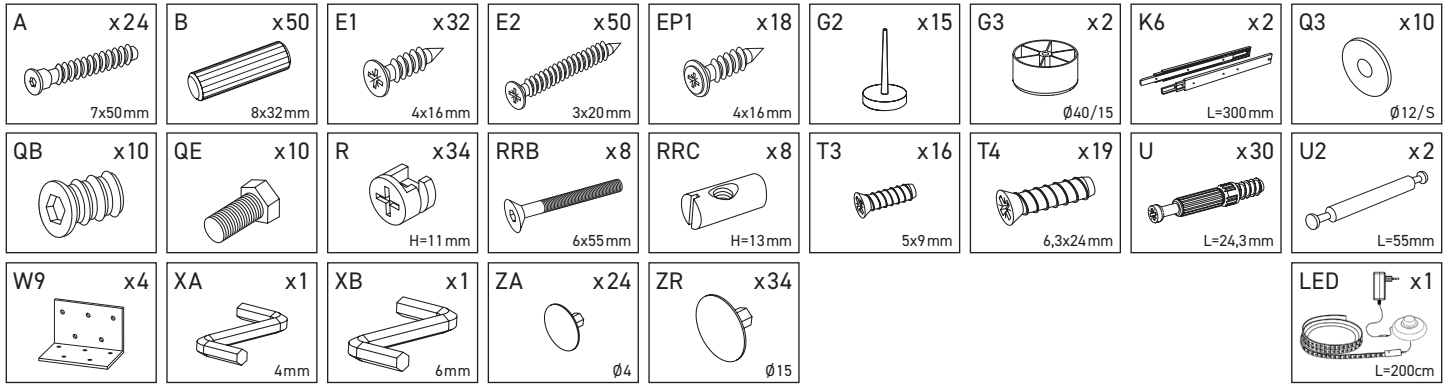
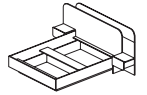
RU Прежде чем приступить к сборке мебели, следует проверить все элементы на предмет повреждений. Если какой-либо элемент продукта поврежден, воздержитесь от установки продукта и подайте жалобу.

Указанные максимальные значения нагрузки превышать нельзя. В противном случае предмет мебели может быть поврежден или разрушен.

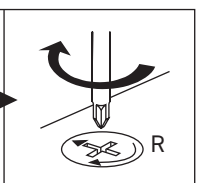
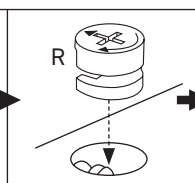
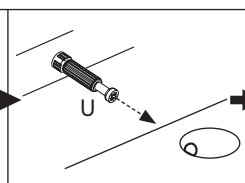
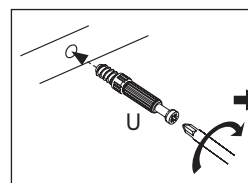
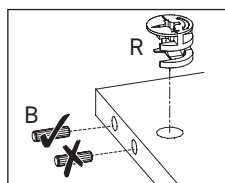
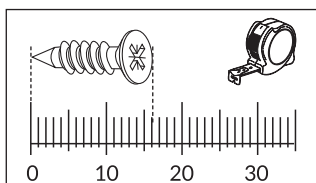
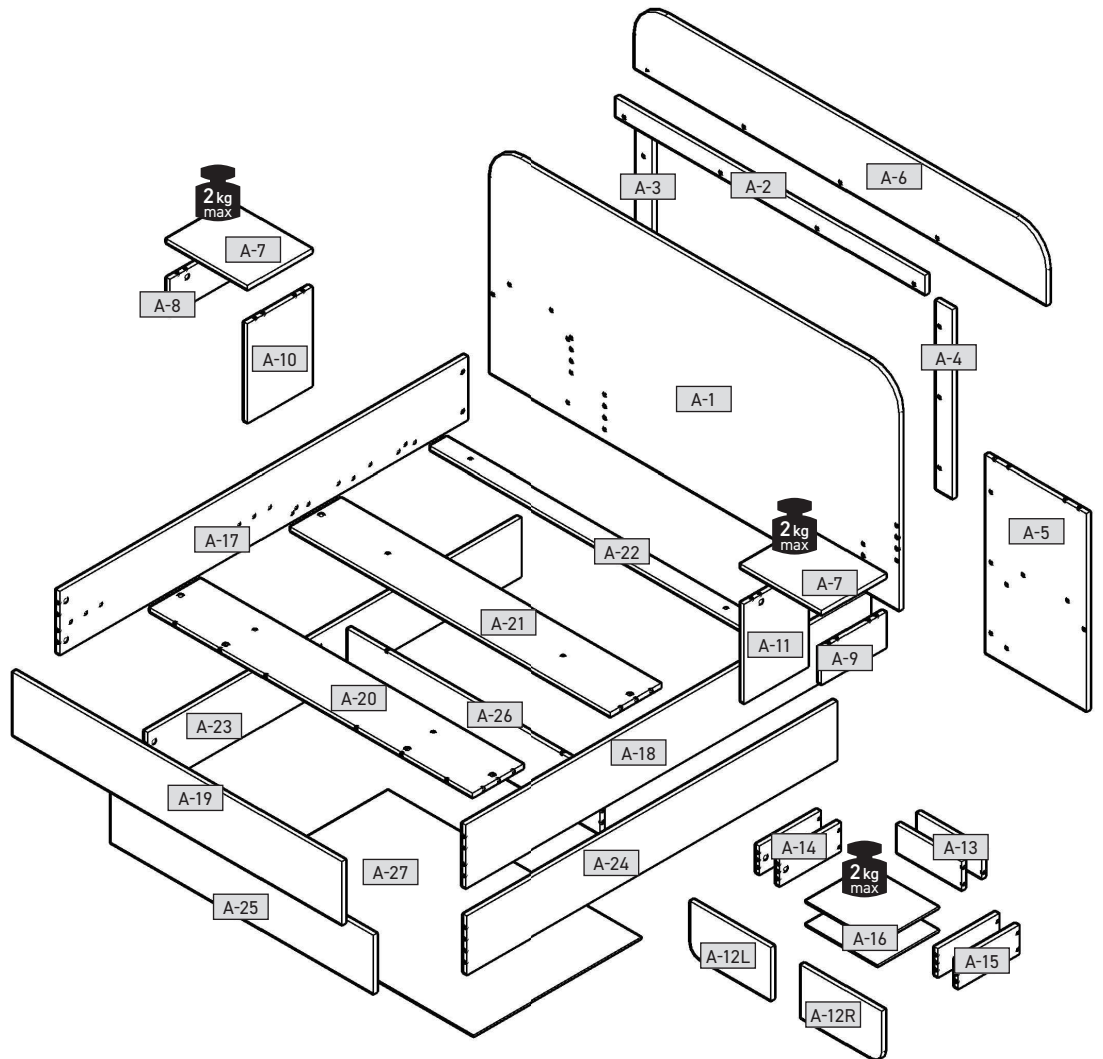
Прежде чем подвешивать или крепить мебель к стене (во избежание падения), проверьте тип и прочность стены. Выбирайте дюбели и шурупы, подходящие для данного типа стены. В случае сомнений обратитесь к специалисту. Установка должна выполняться компетентным лицом.

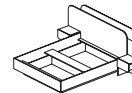
Мебель, состоящая из древесных плит, может выделять загрязняющие вещества в воздух в помещении. Поэтому рекомендуется после установки мебели часто проветривать помещение в течение как минимум четырех недель.





A-1	2044	1000	16	x 1	1/2
A-2	1534	80	16	x 1	2/2
A-3	810	80	16	x 1	2/2
A-4	810	80	16	x 1	2/2
A-5	850	500	16	x 1	1/2
A-6	2044	300	16	x 1	1/2
A-7	401	316	16	x 2	1/2
A-8	316	150	16	x 1	1/2
A-9	316	150	16	x 1	1/2
A-10	316	424	16	x 1	1/2
A-11	316	424	16	x 1	1/2
A-12L	396	222	16	x 2	2/2
A-12R	396	222	16	x 2	2/2
A-13	312	120	16	x 2	2/2
A-14	300	120	16	x 2	1/2
A-15	300	120	16	x 2	1/2
A-16	342	306	3	x 2	1/2
A-17	2022	270	16	x 1	2/2
A-18	2022	270	16	x 1	2/2
A-19	1633	271	16	x 1	2/2
A-20	1600	250	16	x 1	2/2
A-21	1600	250	16	x 1	2/2
A-22	1600	80	16	x 1	1/2
A-23	1850	250	16	x 1	2/2
A-24	1850	250	16	x 1	2/2
A-25	1301	250	16	x 1	2/2
A-26	1268	250	16	x 1	2/2
A-27	1296	1000	3	x 1	1/2



**DE Nicht enthalten, separat erhältlich.**

Die Struktur des Bettes ist an die Installation der vom Hersteller empfohlenen Rahmen angepasst: Holz mit Rahmen oder Metall mit Gasfeder. Der Hersteller haftet nicht für Schäden oder Gesundheitsschäden, die durch die Verwendung eines anderen als dem empfohlenen Gestells verursacht werden.

NL Niet inbegrepen, apart verkrijgbaar.

De structuur van het bed is aangepast aan de installatie van de frames die door de fabrikant worden aanbevolen: van hout met een frame of van metaal met een gasveer. De fabrikant is niet verantwoordelijk voor schade of gezondheidsschade veroorzaakt door het gebruik van een ander rek dan aanbevolen.

TR Dahil değildir, ayrı satılır.

Yatağın yapısı, üretici tarafından önerilen çerçevelerin kurulumuna uyarlınmıştır: çerçevesi ahşap veya gaz asansörlü metal. Üretici, önerilenden farklı bir rafın kullanılmasından kaynaklanan hasar veya sağlığa zarardan sorumlu değildir.

FR Non inclus, vendu séparément.

La structure du lit est adaptée à l'installation des cadres préconisés par le fabricant : bois avec cadre ou métal avec vérin à gaz. Le fabricant n'est pas responsable des dommages ou des atteintes à la santé causés par l'utilisation d'un rack autre que celui recommandé.

CZ Není součástí, prodává se samostatně.

Konstrukce postele je přizpůsobena montáži rámu doporučených výrobcem: dřevěné s rámem nebo kovové s plynovým zdvihem. Výrobce nenese odpovědnost za poškození nebo zdravotní újmu způsobenou použitím jiného než doporučeného regálu.

HU Nem tartozék, külön eladó.

Az ágy szerkezete a gyártó által javasolt keretek beépítéséhez igazodik: fa kerettel vagy fém gázlifttel. A gyártó nem vállal felelősséget az olyan károkért vagy egészségkárosodásért, amelyet az ajánlottól eltérő rack használat okozott.

GB Not included, sold separately.

The structure of the bed is adapted to the installation of the frames recommended by the manufacturer: wooden with a frame or metal with a gas lift. The manufacturer is not responsible for damage or health detriment caused by the use of a frame other than recommended.

PL Brak w zestawie, sprzedawane osobno.

Konstrukcja łóżka dostosowana jest do zamontowania, zalecanych przez producenta stelaży: drewnianego z ramką lub metalowego z podnośnikiem gazowym. Producent nie ponosi odpowiedzialności za uszkodzenia czy uszczerbek na zdrowiu spowodowane wykorzystaniem stelaża innego niż zaleca.

IT Non incluso, venduto separatamente.

La struttura del letto si adatta all'installazione dei telai consigliati dal produttore: in legno con telaio o in metallo con alzata a gas. Il produttore non è responsabile per danni o danni alla salute causati dall'uso di un rack diverso da quello raccomandato.

SK Nie je súčasťou dodávky, predáva sa samostatne.

Konstrukcia postele je prispôbena montáži rámov odporúčaných výrobcem: drevené s rámom alebo kovové s plynovým zdvihom. Výrobca nezodpovedá za poškodenie alebo ujmu na zdraví spôsobenú použitím iného než odporúčaného regálu.

RO Nu este inclus, se vinde separat.

Structura patului este adaptată la montarea ramelor recomandate de producător: lemn cu cadru sau metal cu lift pe gaz. Producătorul nu este responsabil pentru daunele sau prejudiciile sănătății cauzate de utilizarea unui suport diferit de cel recomandat.

ES No incluido, se vende por separado.

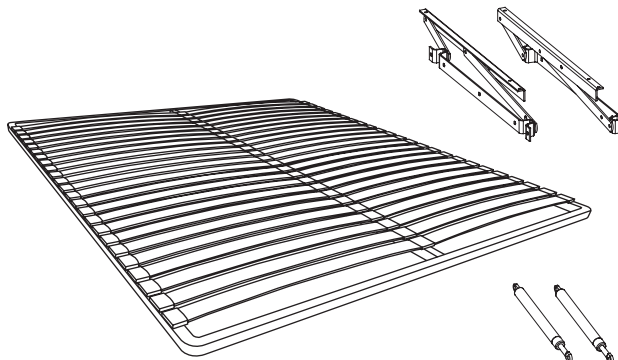
La estructura de la cama se adapta a la instalación de los marcos recomendados por el fabricante: madera con marco o metal con pistón a gas. El fabricante no se responsabiliza de los daños o perjuicios para la salud causados por el uso de una rejilla diferente a la recomendada.

PT Não incluído, vendido em separado.

A estrutura da cama está adaptada para montar caixilharias recomendadas pelo fabricante: madeira com moldura ou metálica com elevador a gás. O fabricante não se responsabiliza por danos ou danos para a saúde causados pela utilização de uma moldura diferente da recomendada.

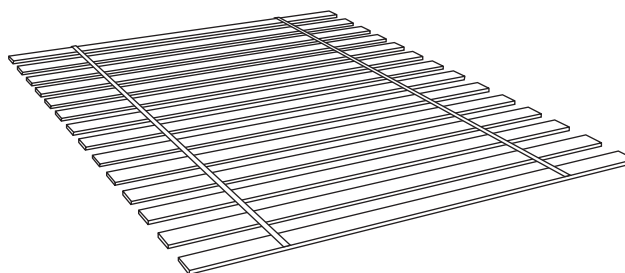
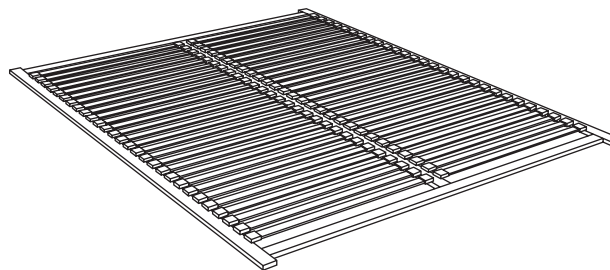
RU Не входит в комплект, продается отдельно.

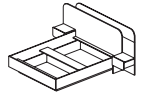
Конструкция кровати приспособлена для установки каркасов, рекомендованных производителем: деревянных с каркасом или металлических с газлифтом. Производитель не несет ответственности за ущерб или вред здоровью, возникший в результате использования рамы, отличной от рекомендованной.



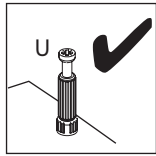
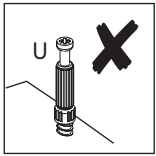
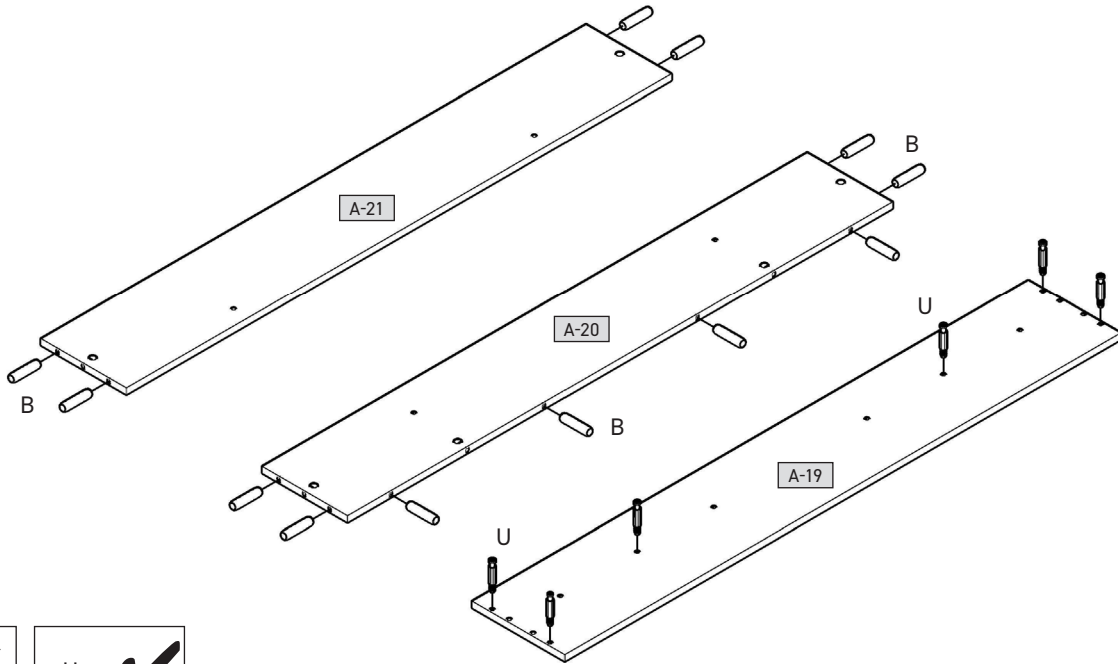
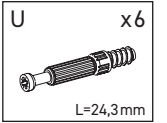
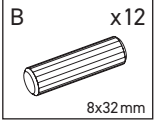
A

C

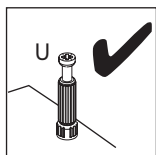
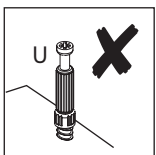
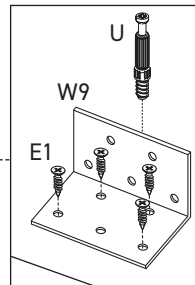
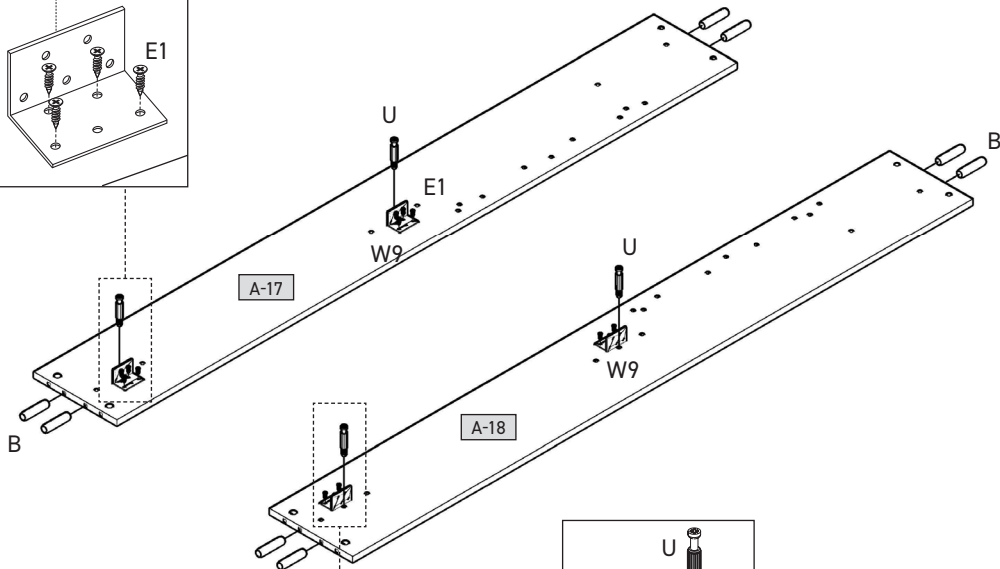
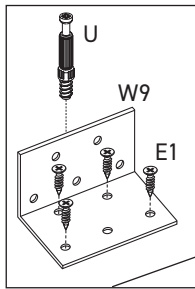
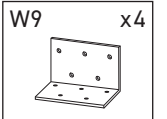
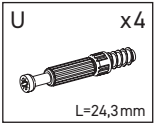
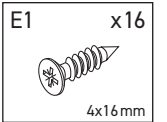
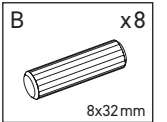


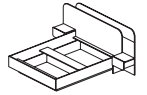


1

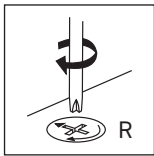
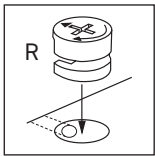
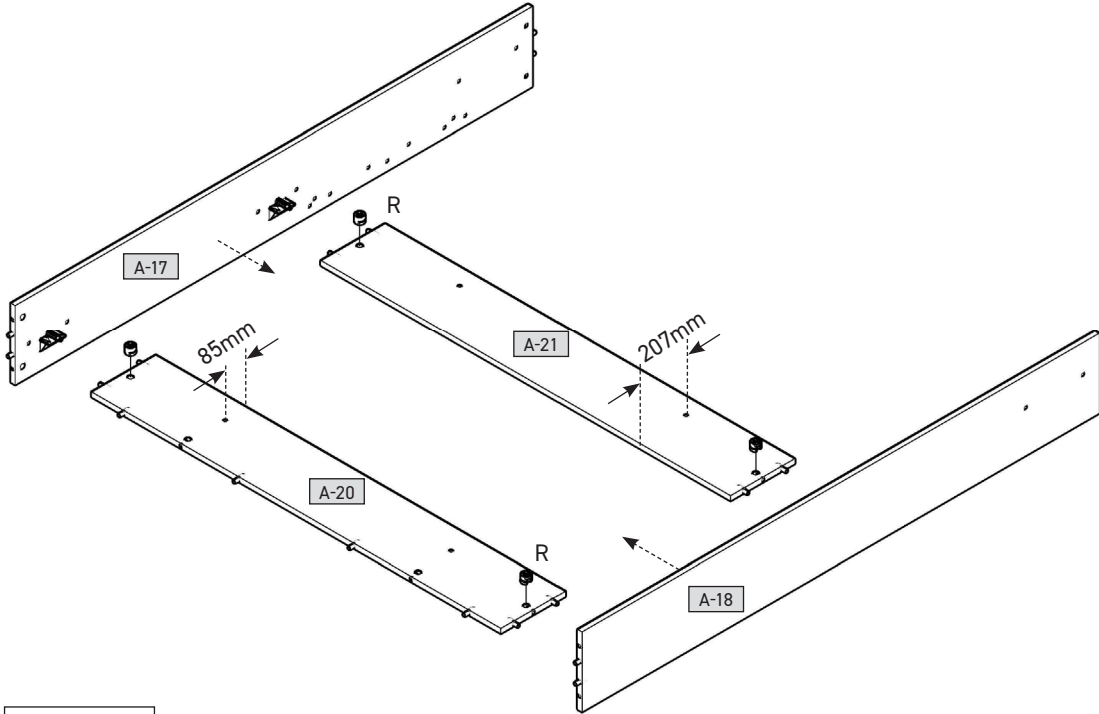
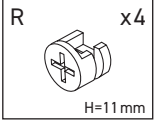


2

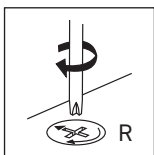
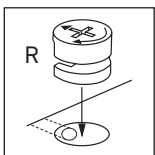
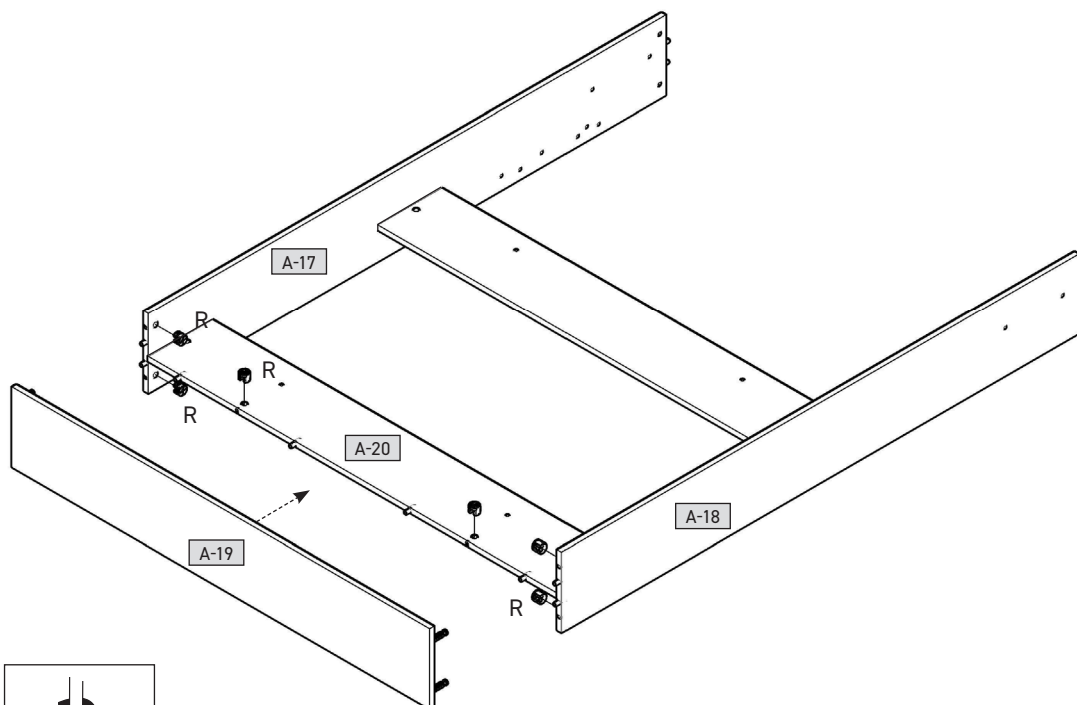
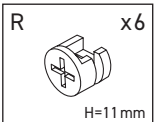


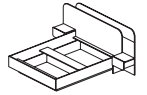


3

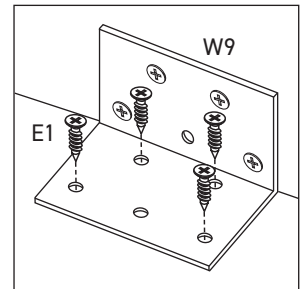
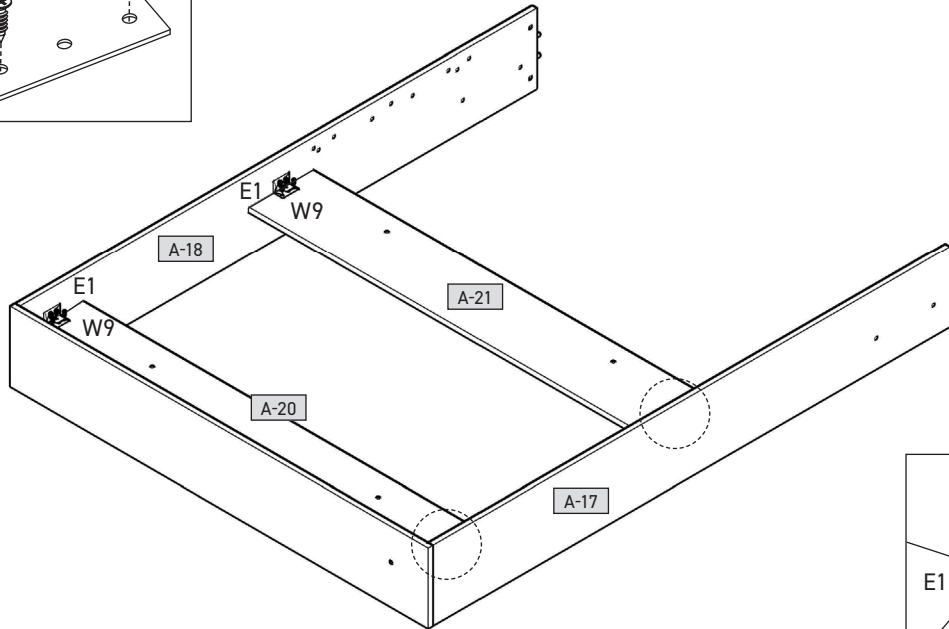
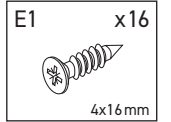
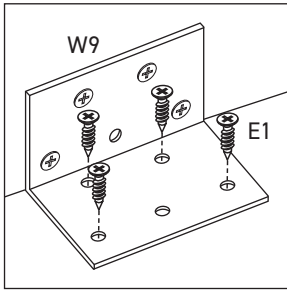


4

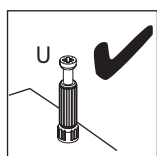
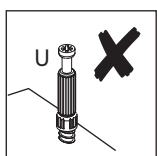
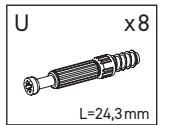
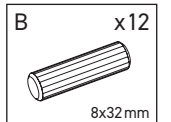
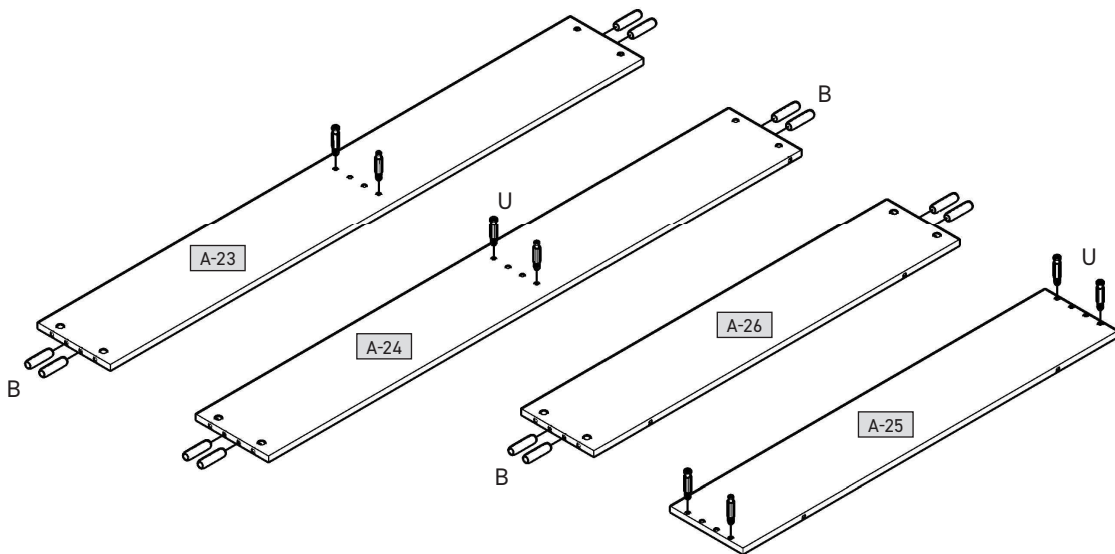


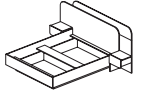


5

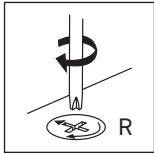
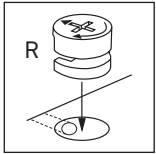
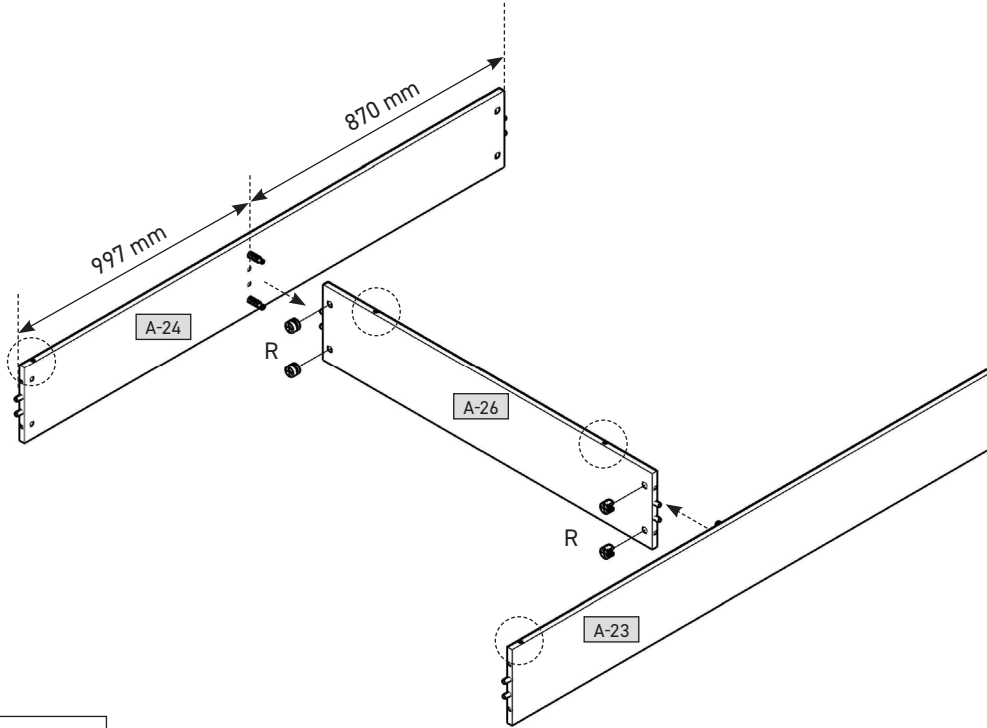
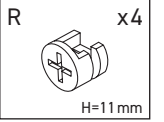


6

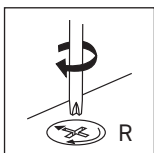
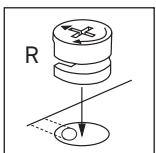
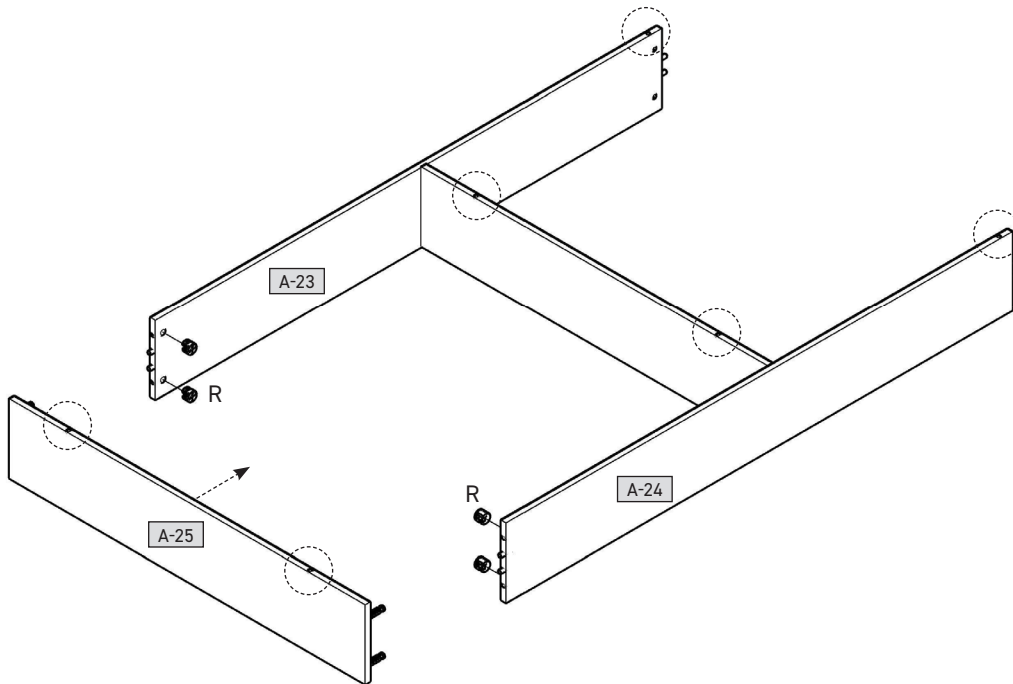
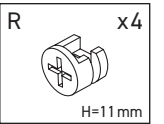


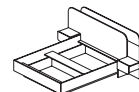


7

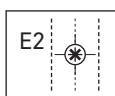
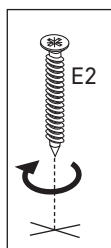
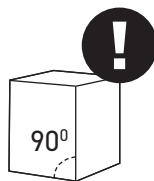
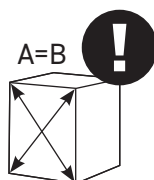
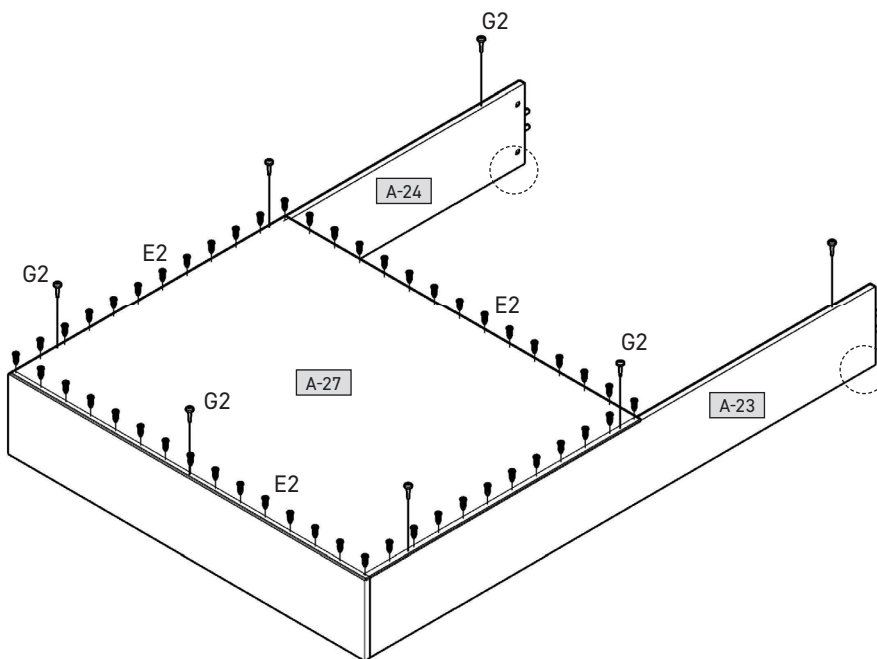
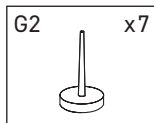
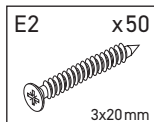
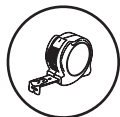


8

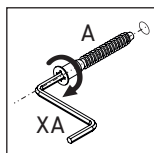
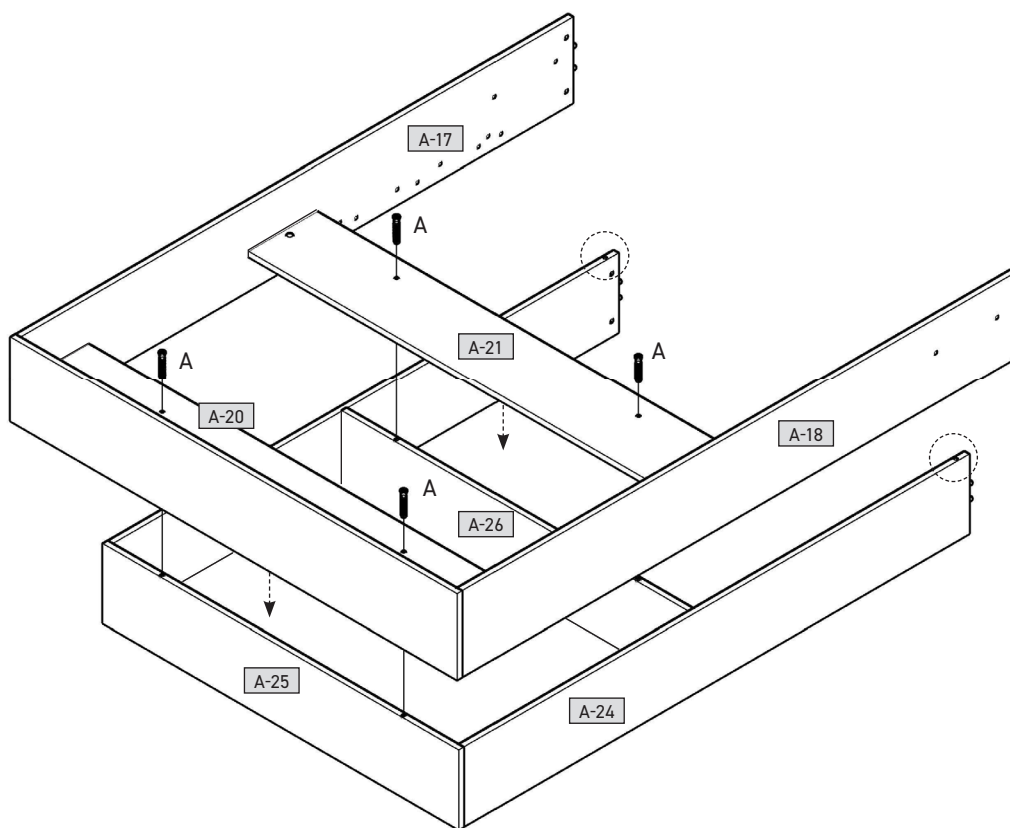
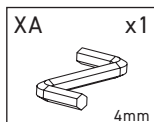
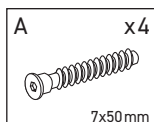


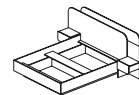


9



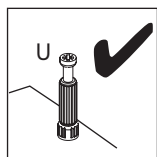
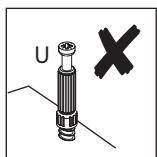
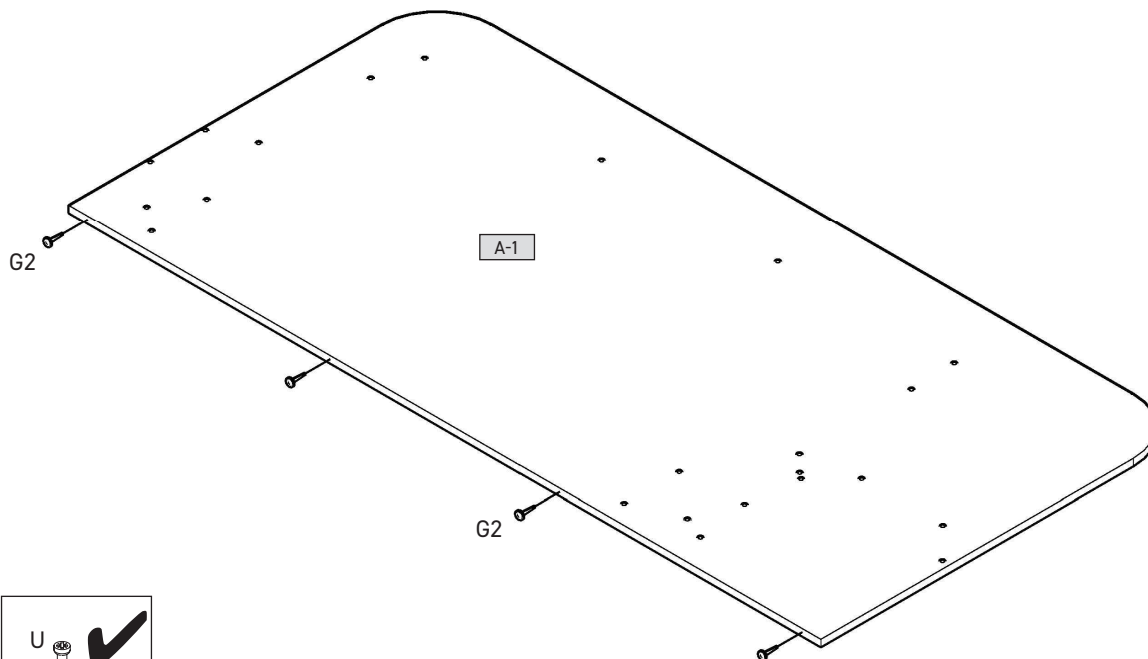
10





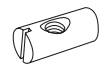
11

G2 x4

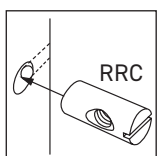
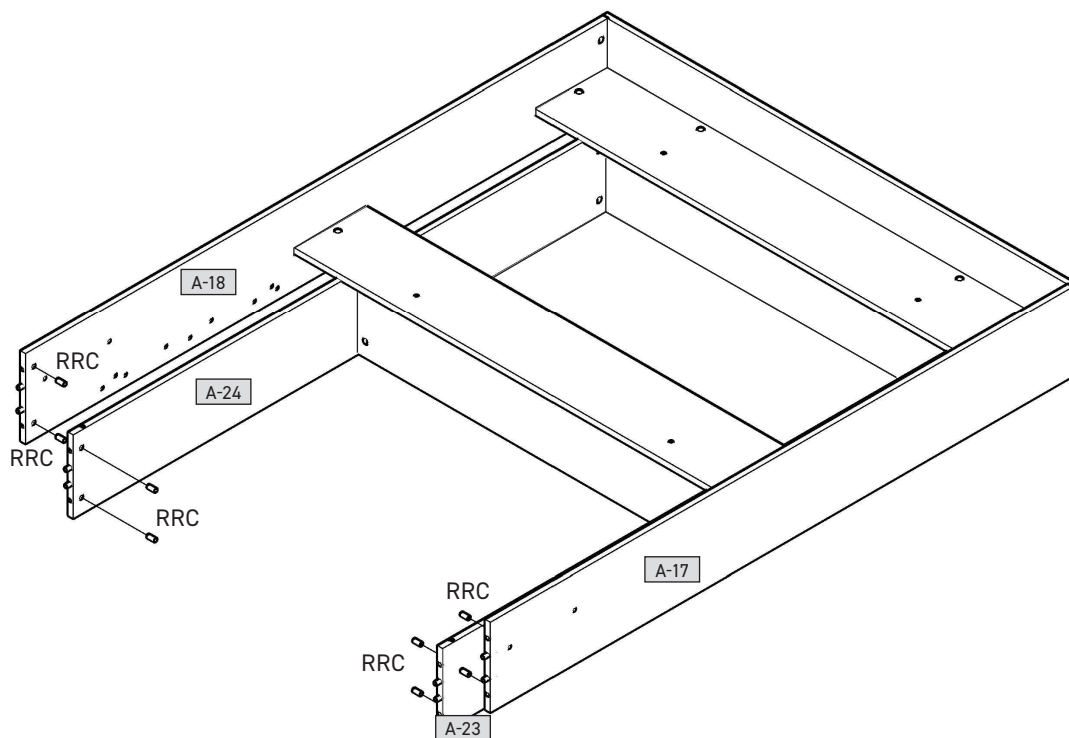


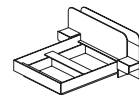
12

RRC x8

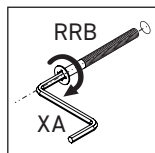
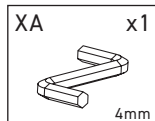
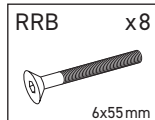
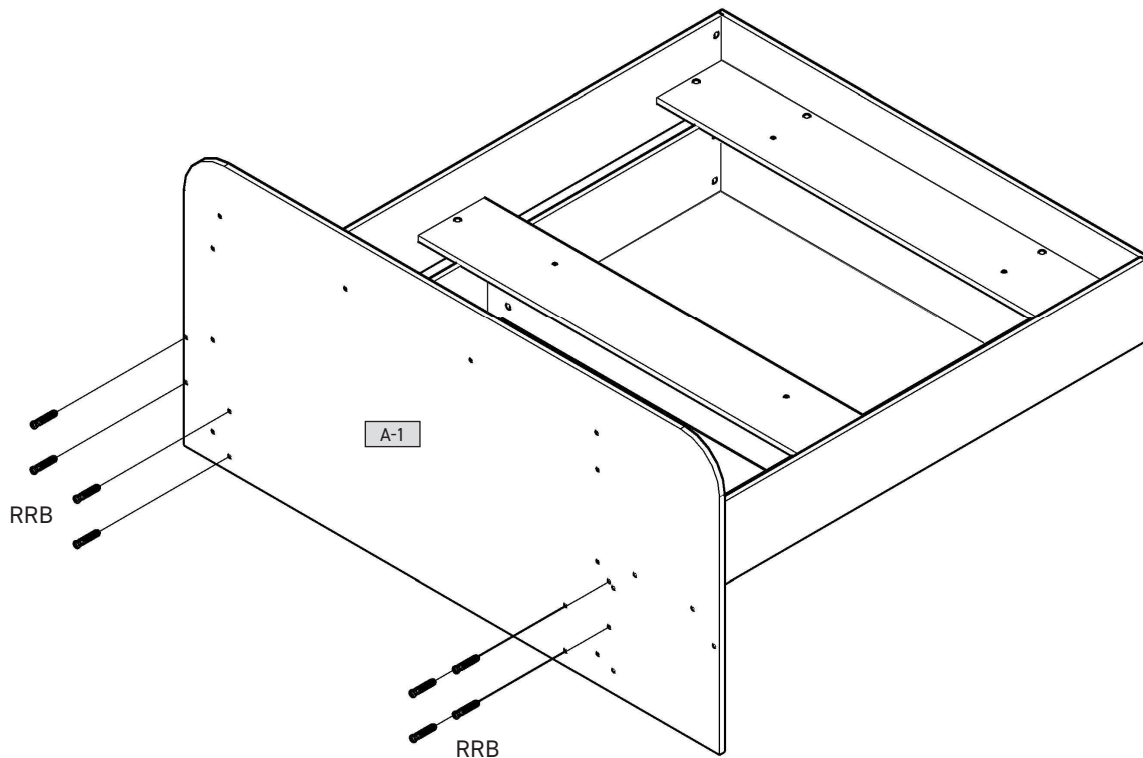


H=13mm

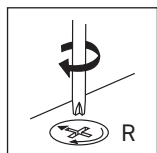
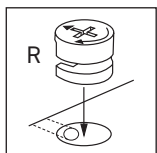
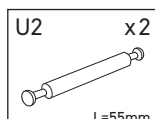
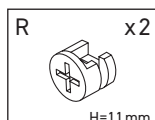
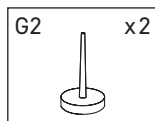
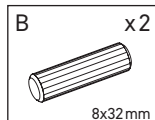
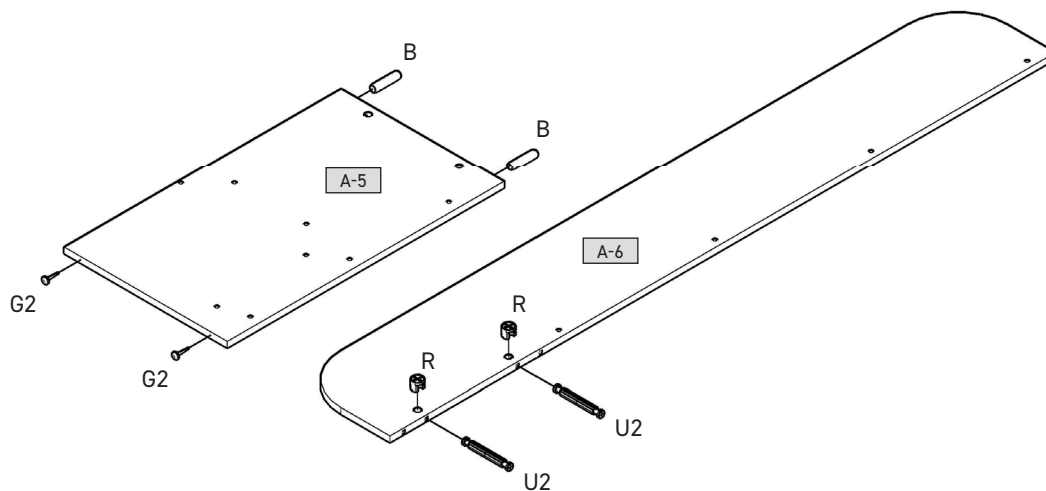


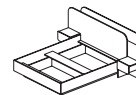


13

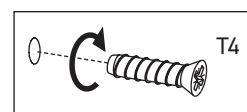
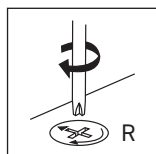
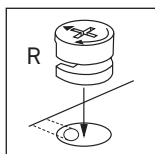
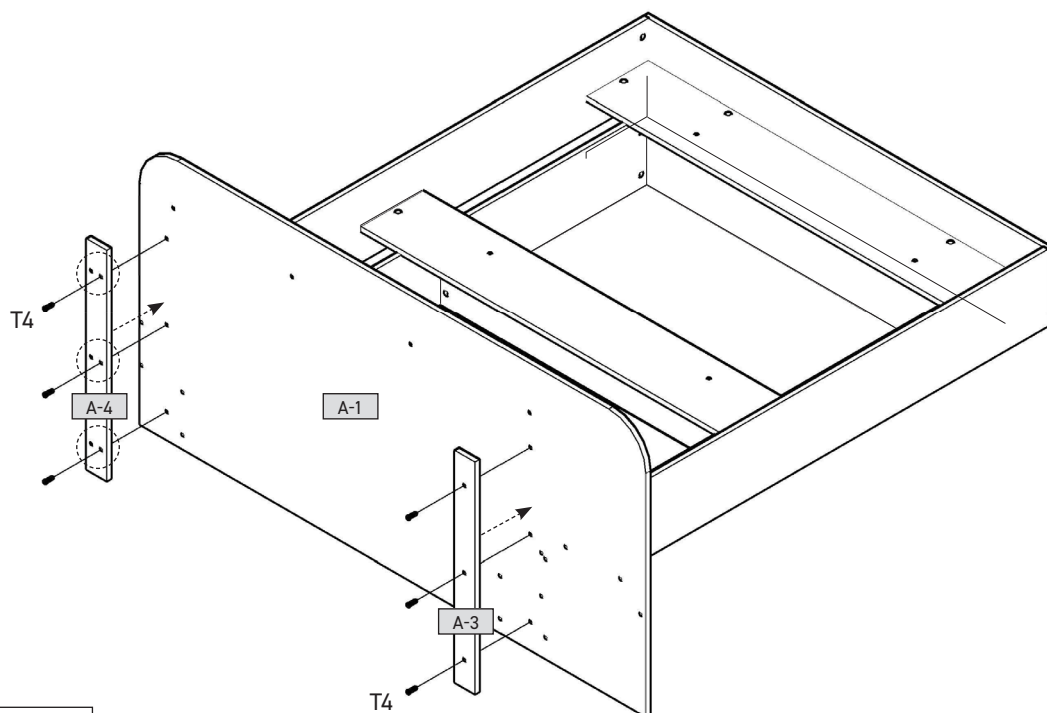
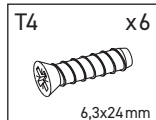


14

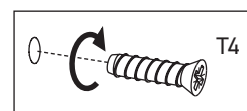
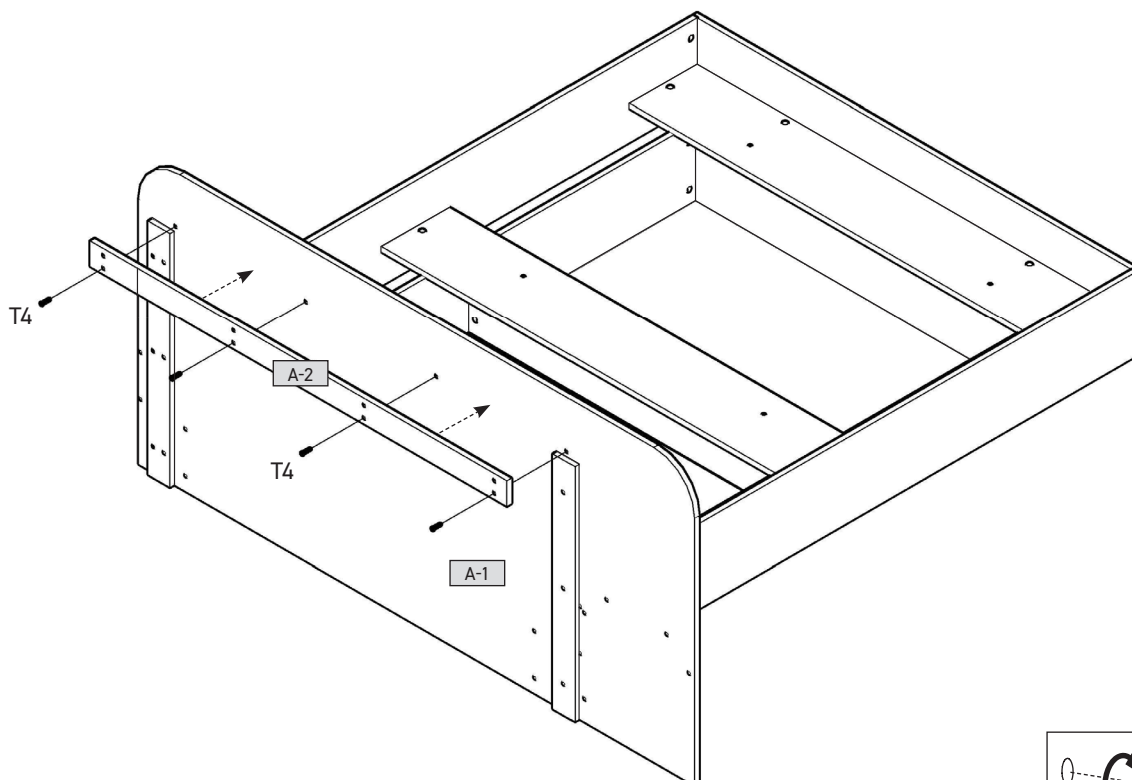
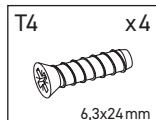


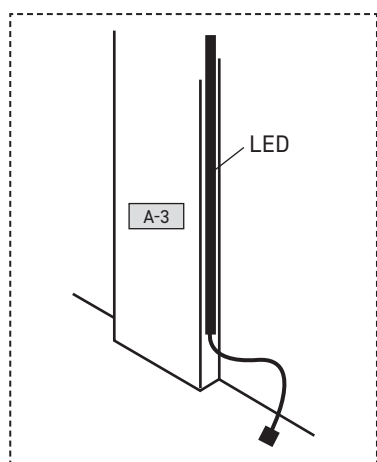
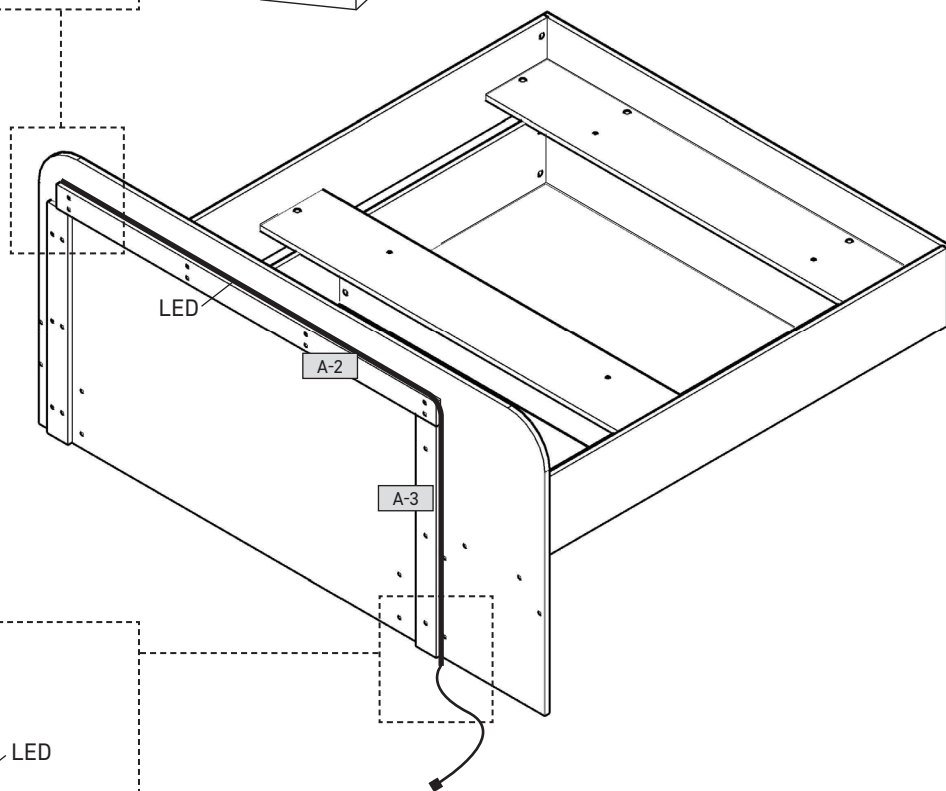
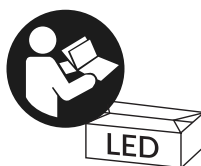
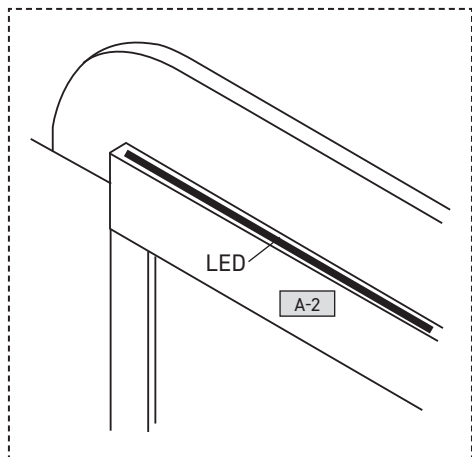
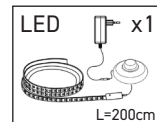
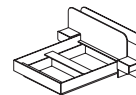


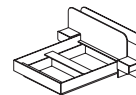
15



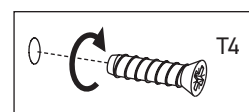
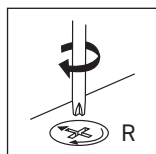
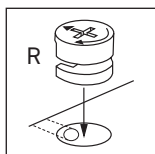
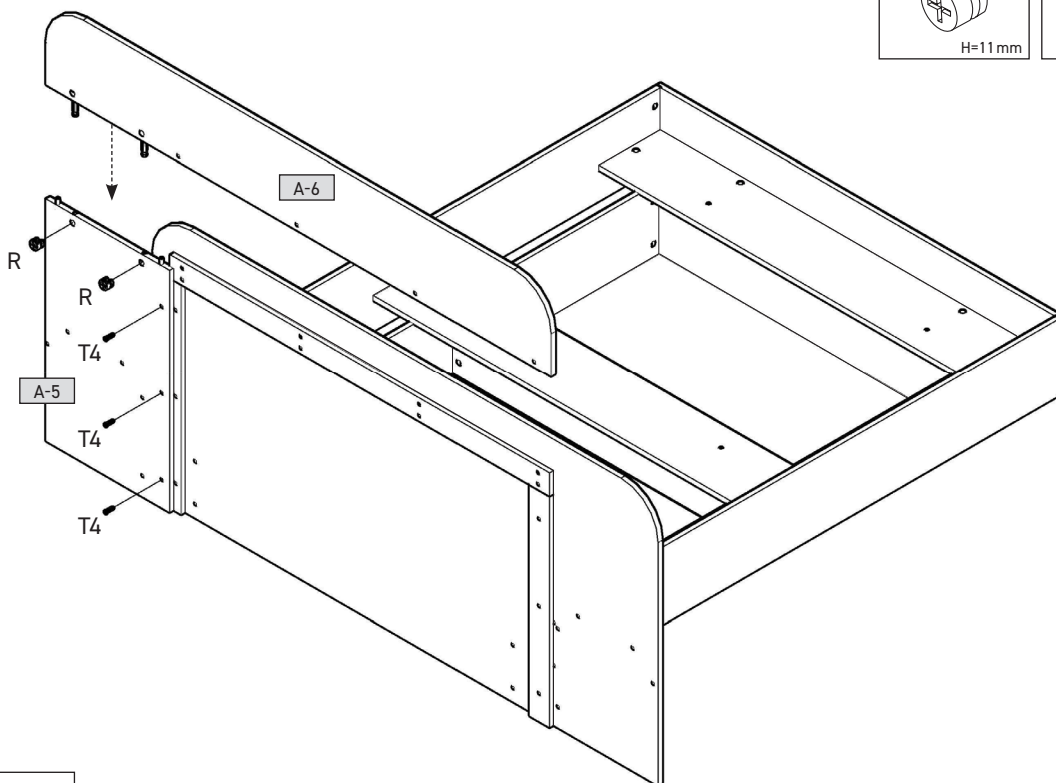
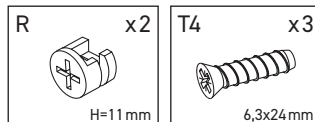
16



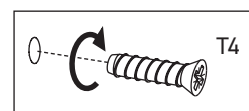
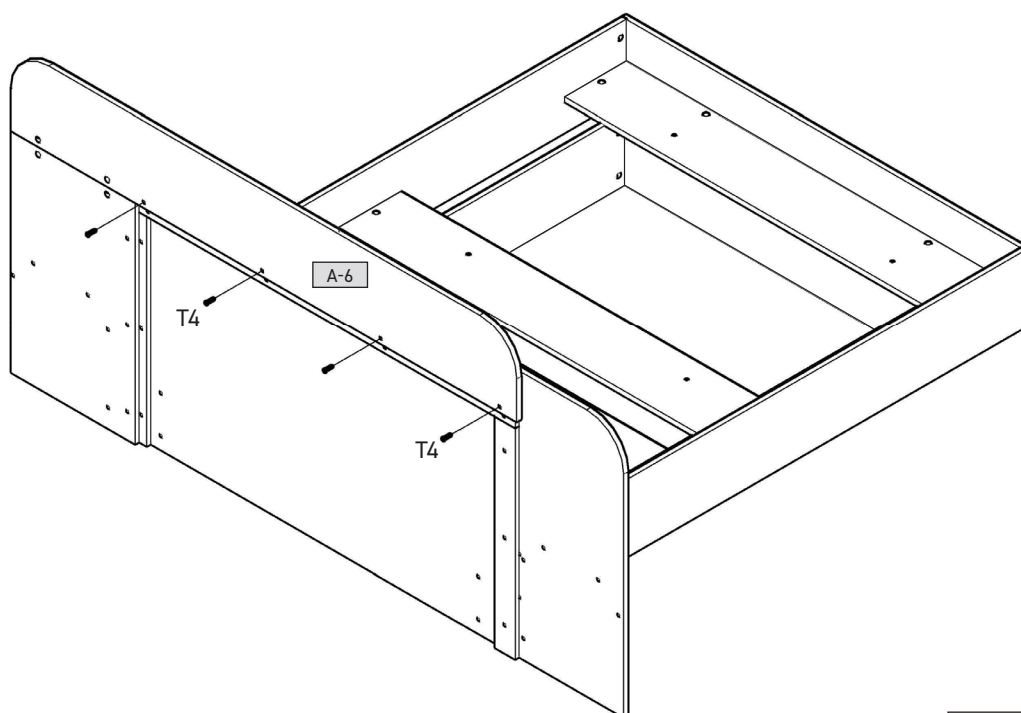
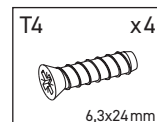


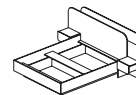


18

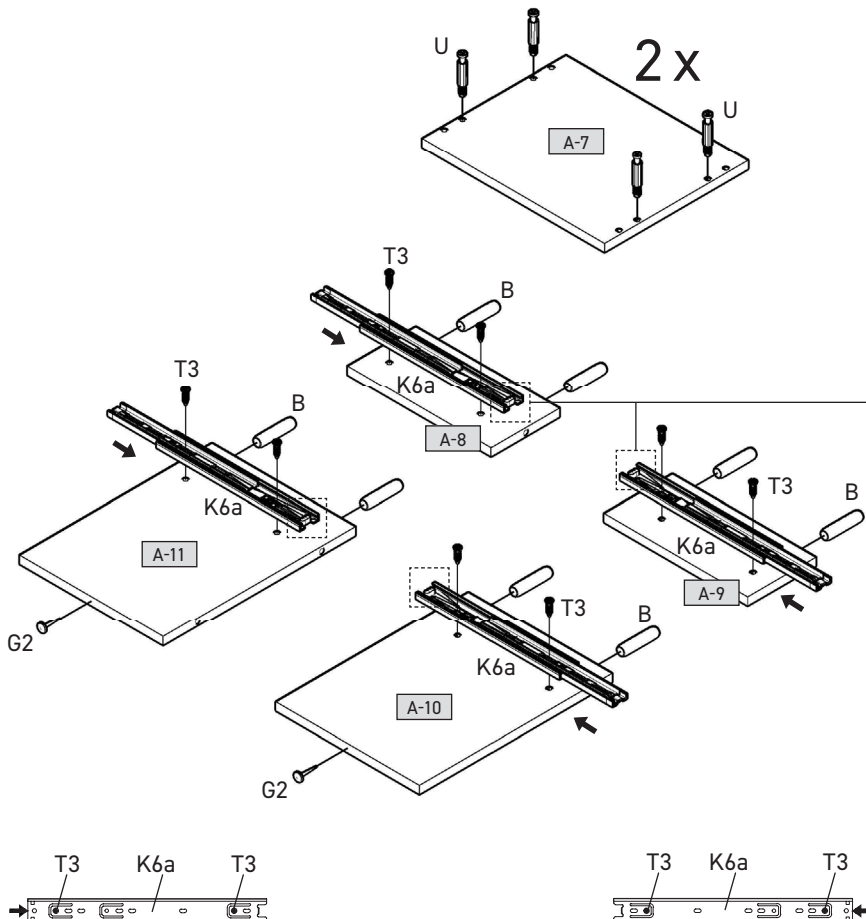
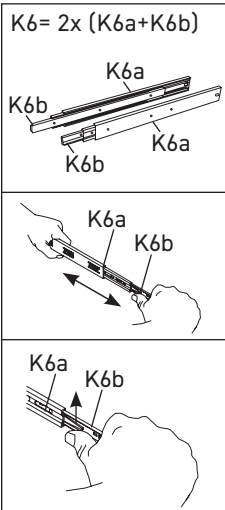
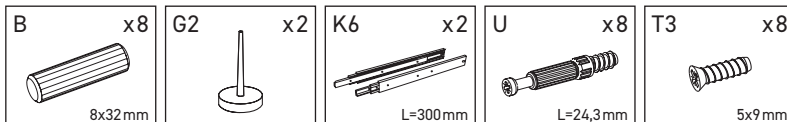
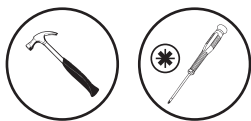


19

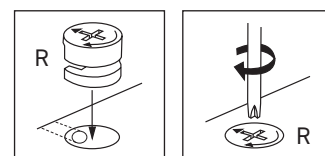
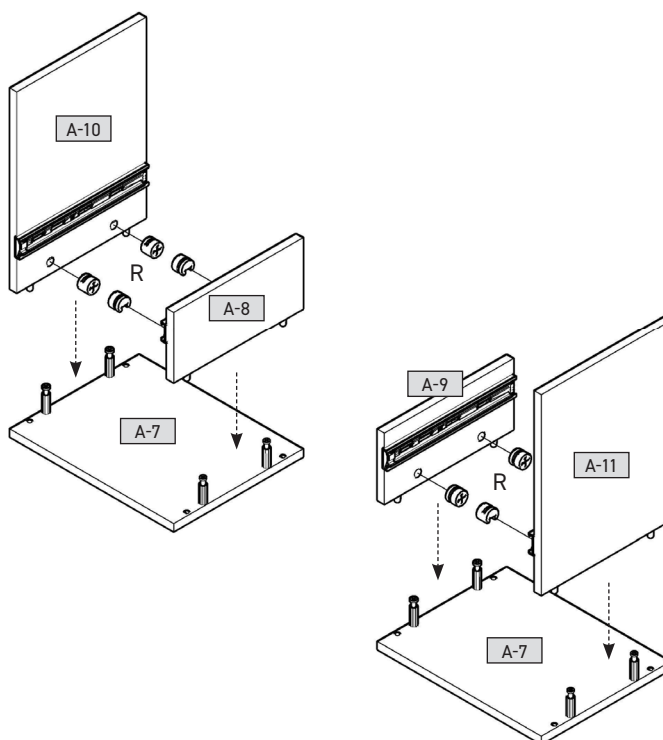
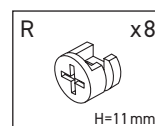


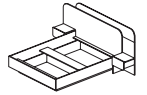


20

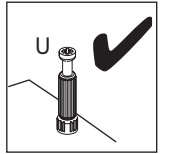
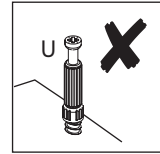
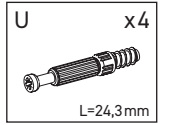
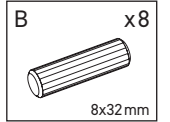
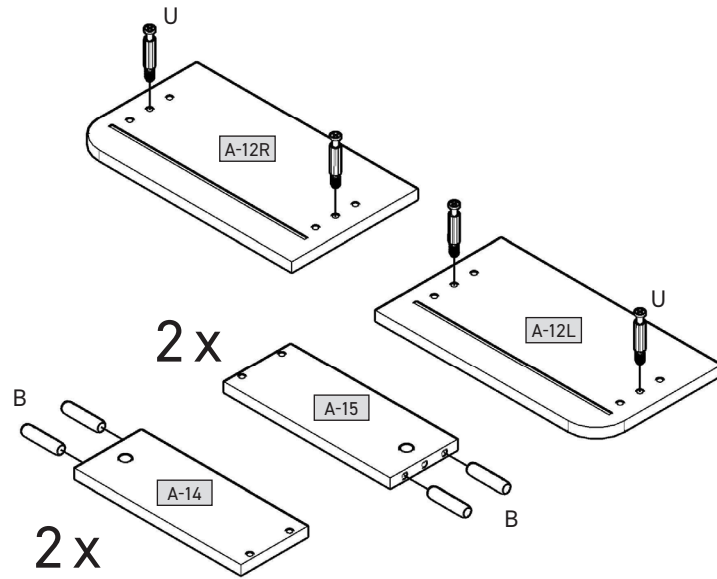


21

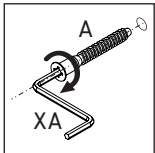
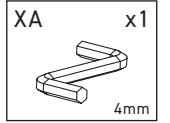
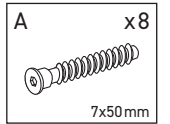
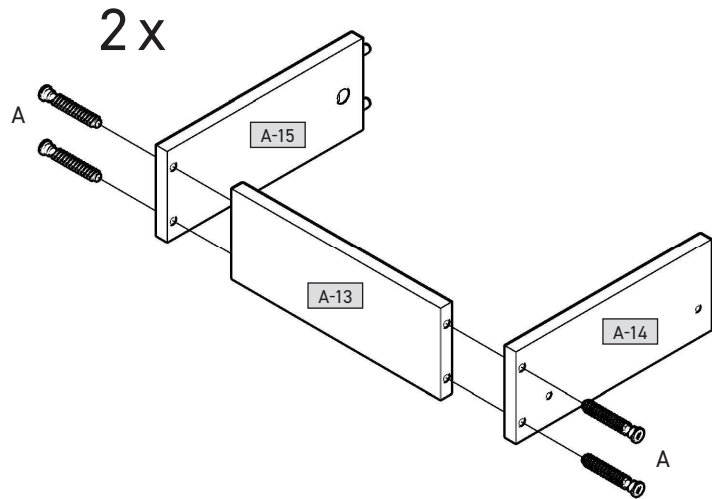




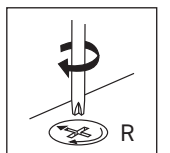
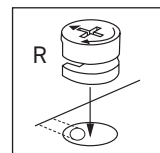
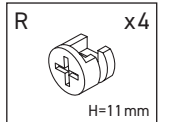
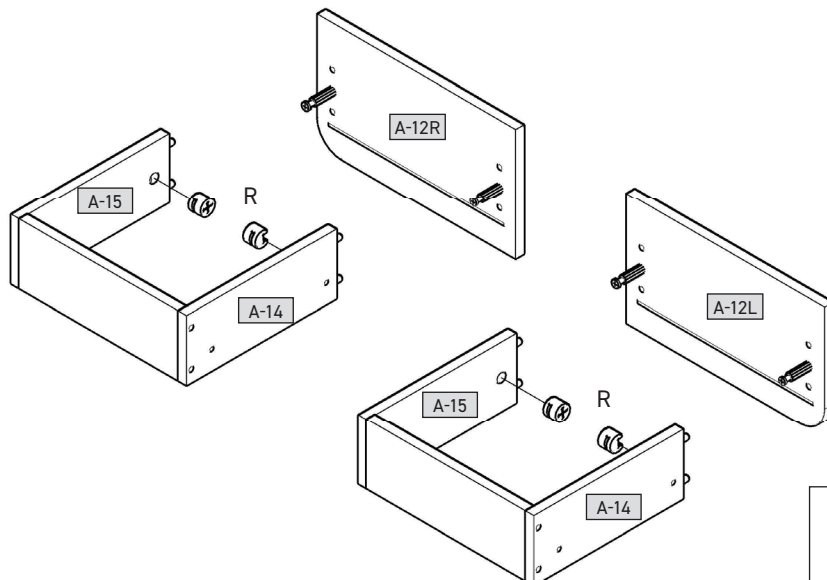
22

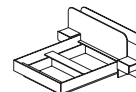


23

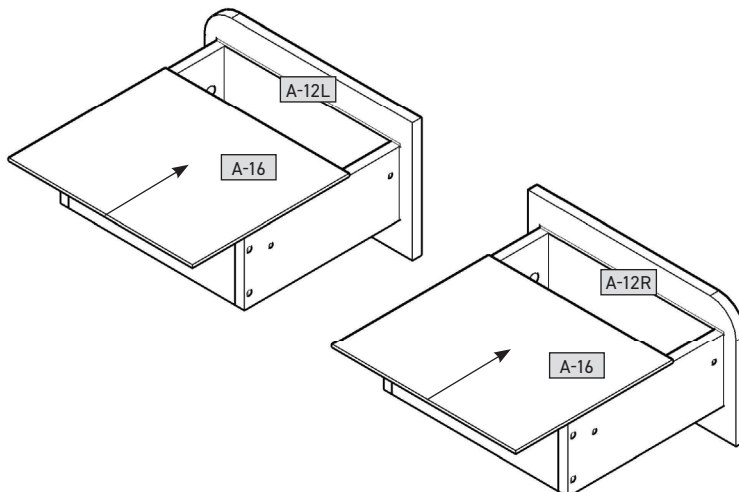


24

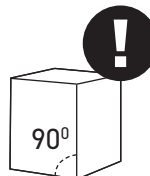
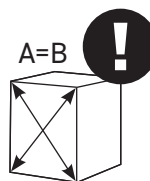
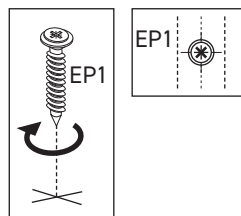
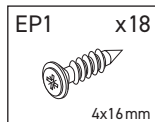
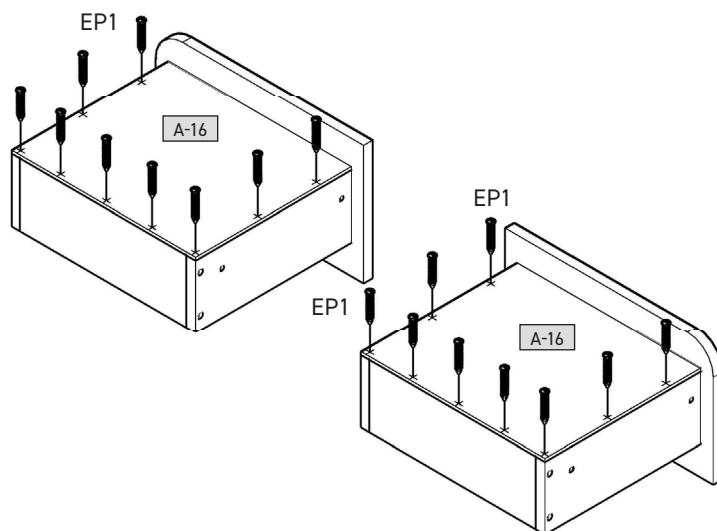
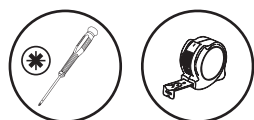




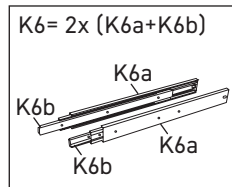
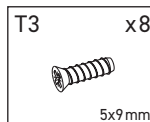
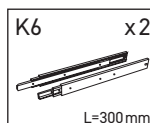
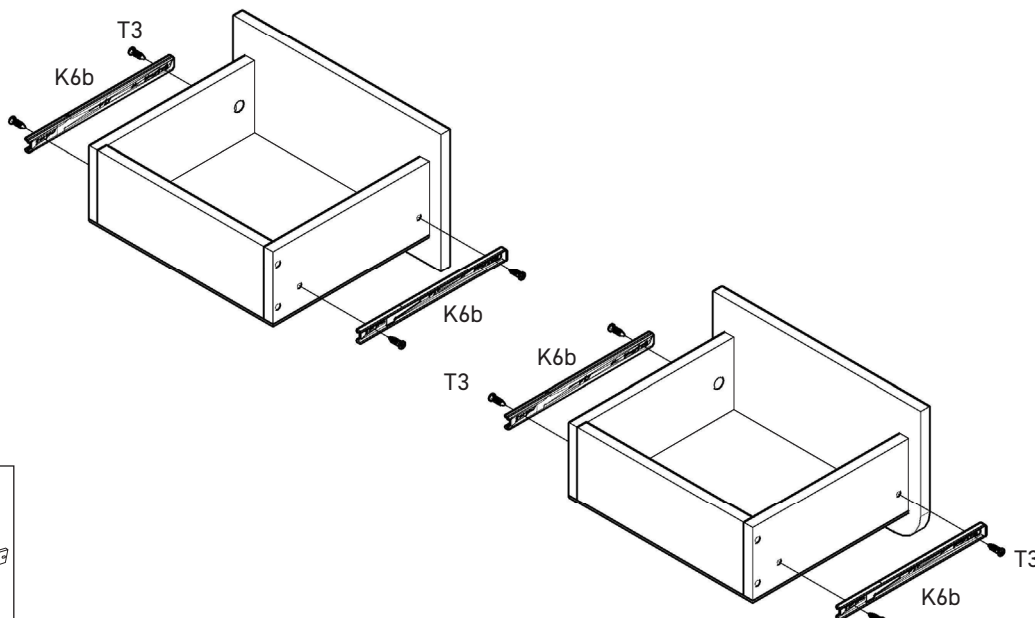
25

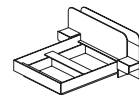


26

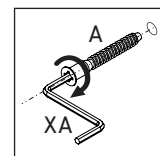
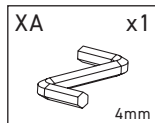
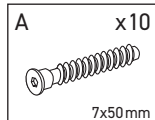
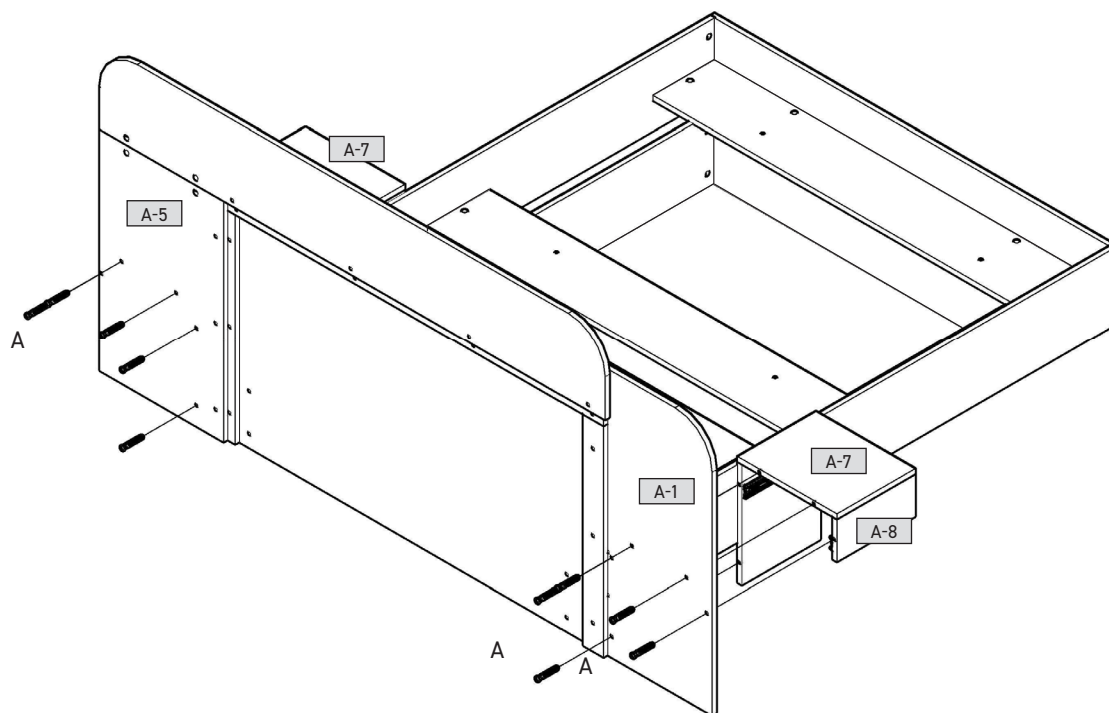


27

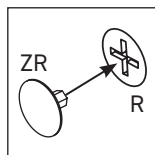
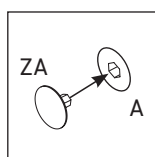
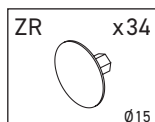
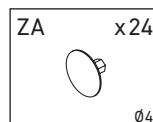
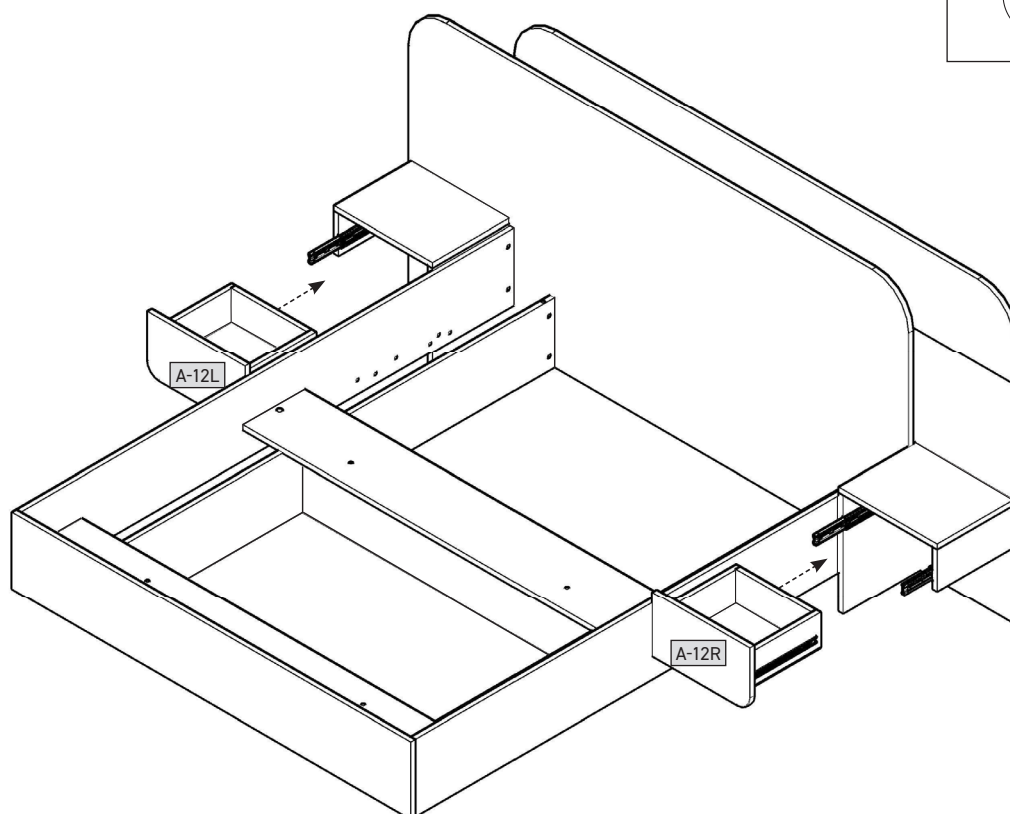


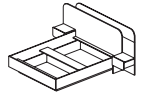


28

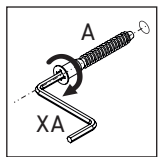
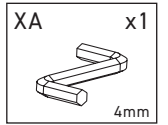
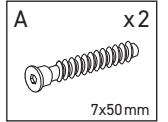
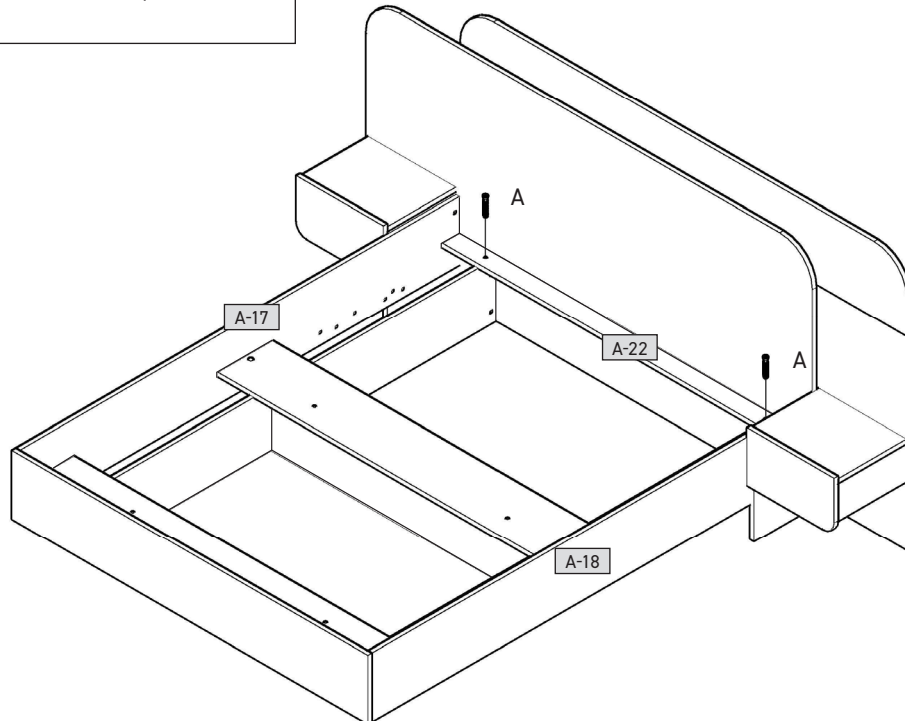
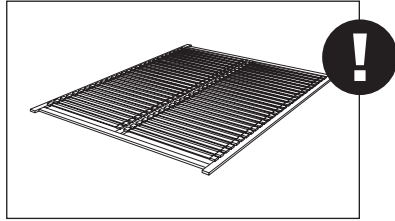


29

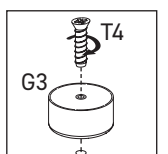
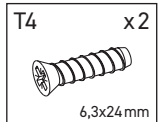
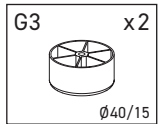
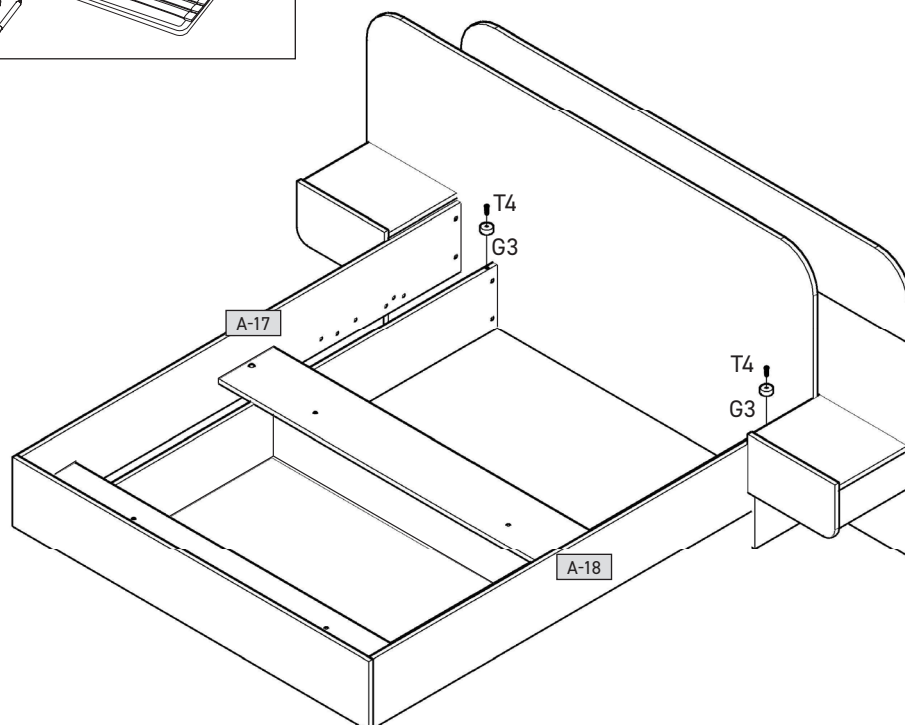
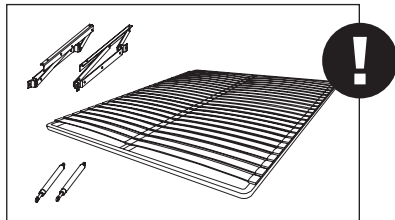


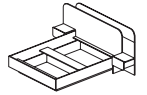


30



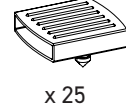
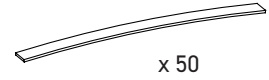
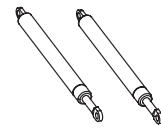
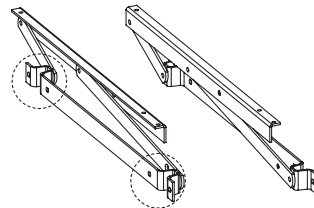
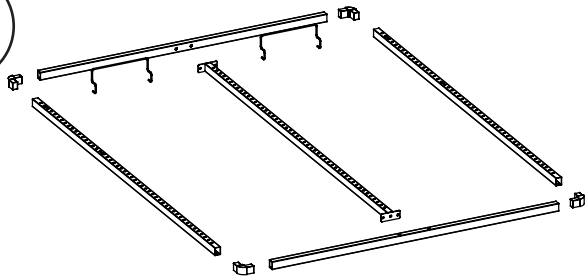
30



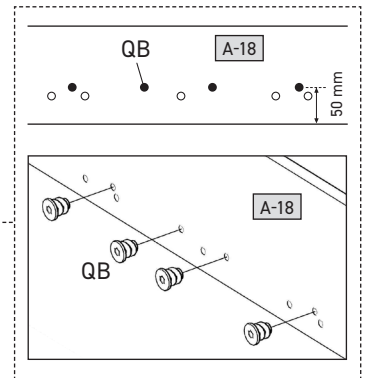
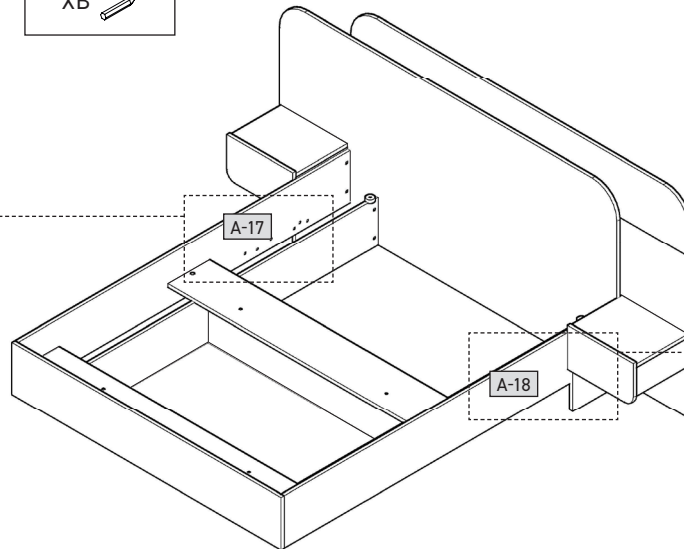
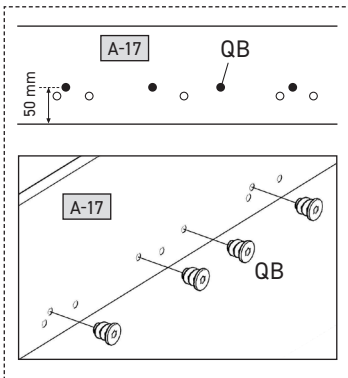
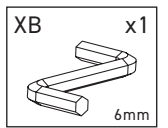
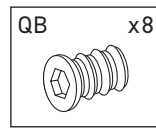
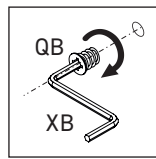


31

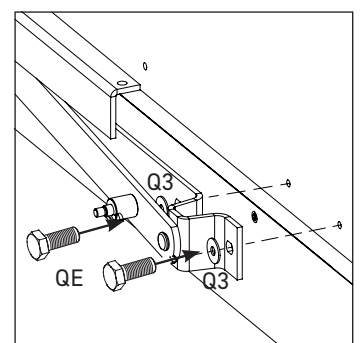
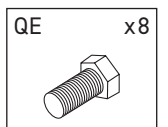
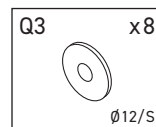
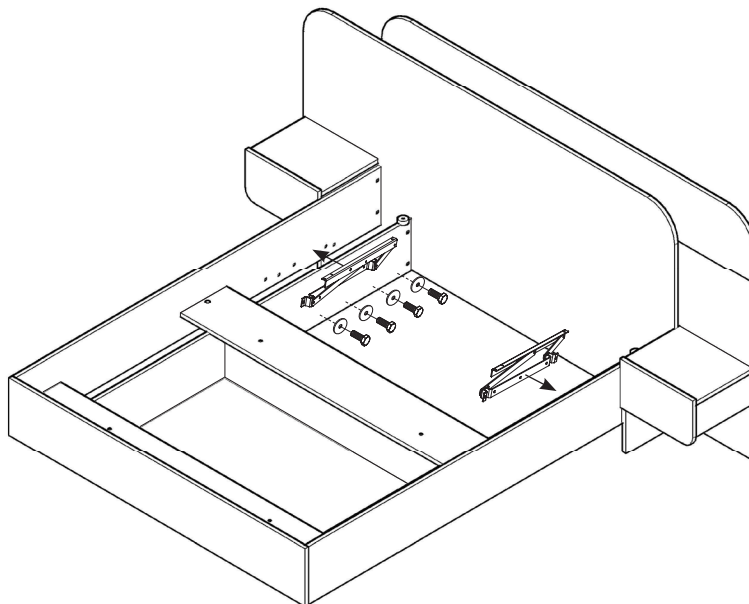
A

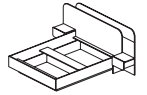


32



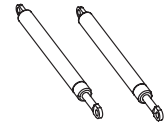
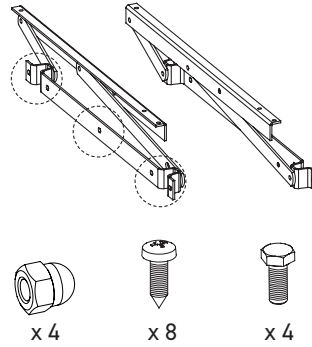
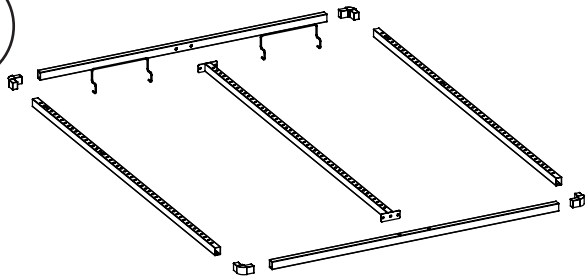
33



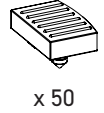
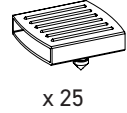


31

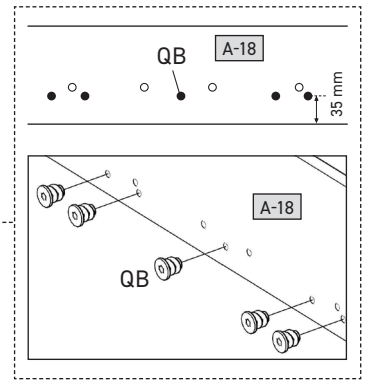
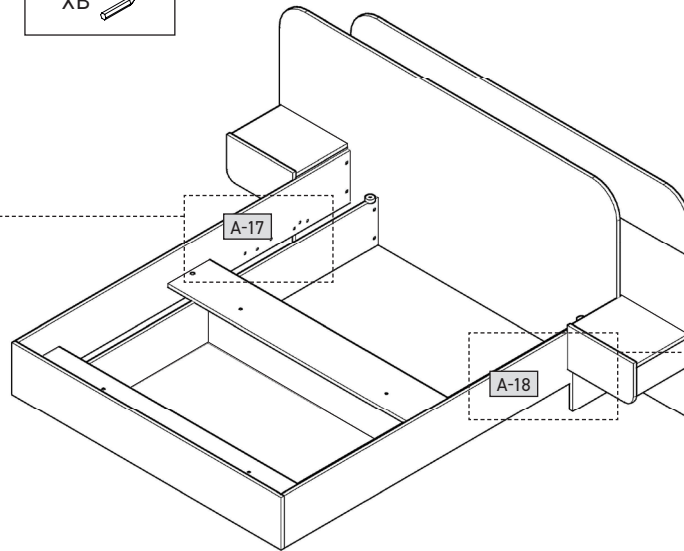
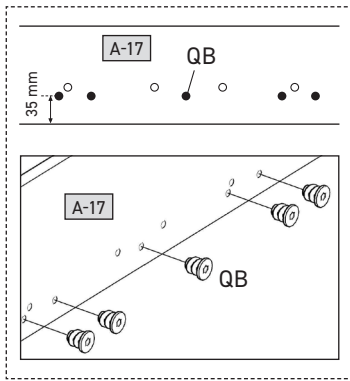
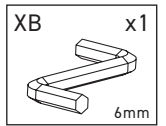
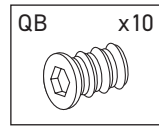
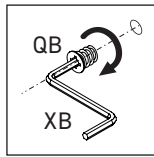
C



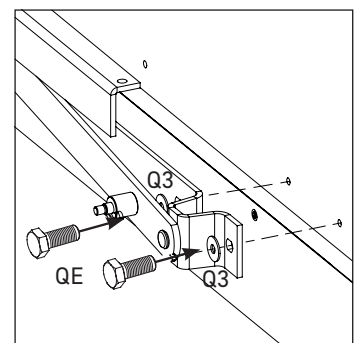
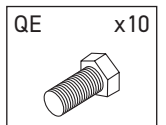
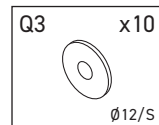
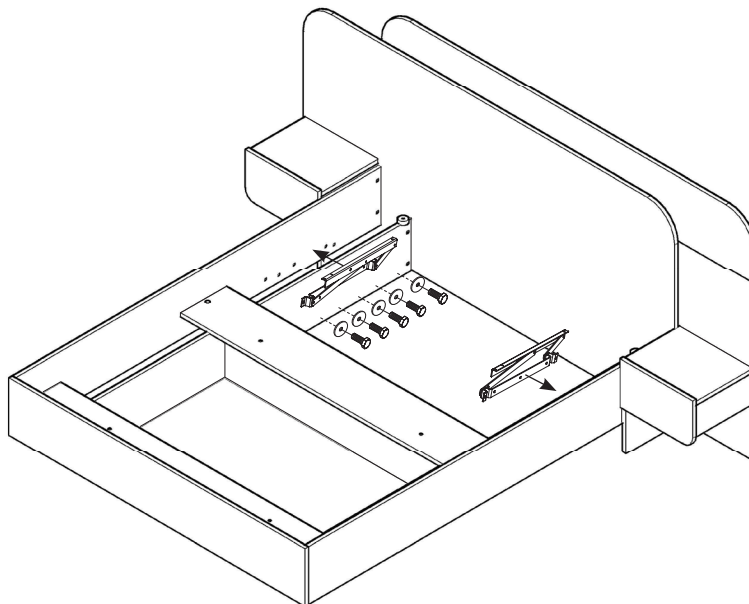
x 50

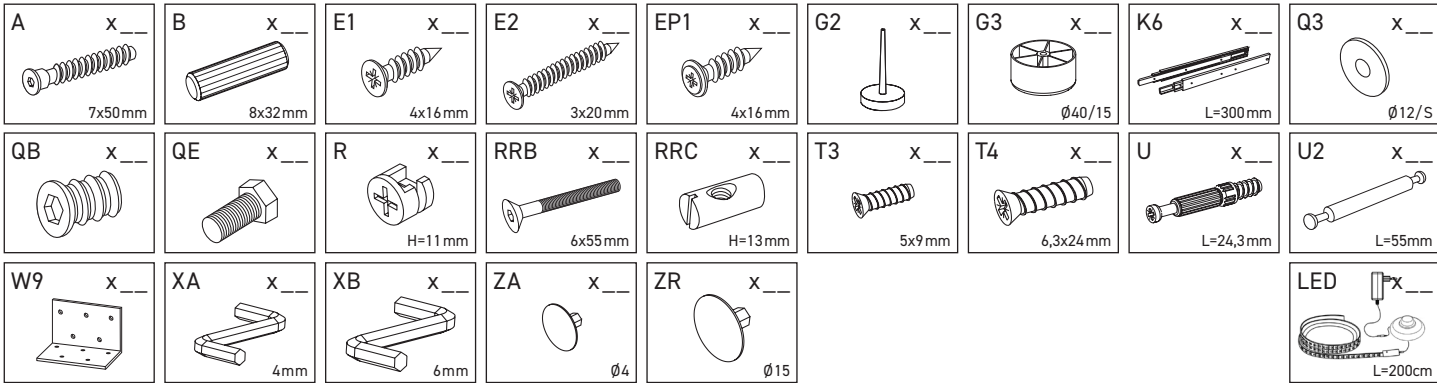


32

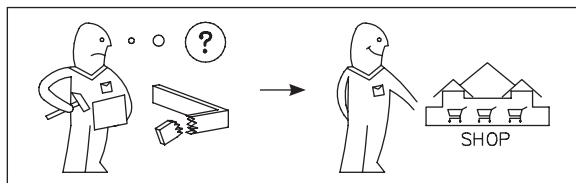
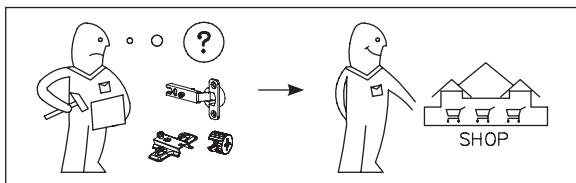
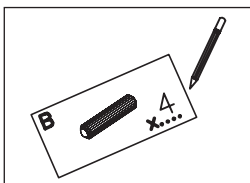
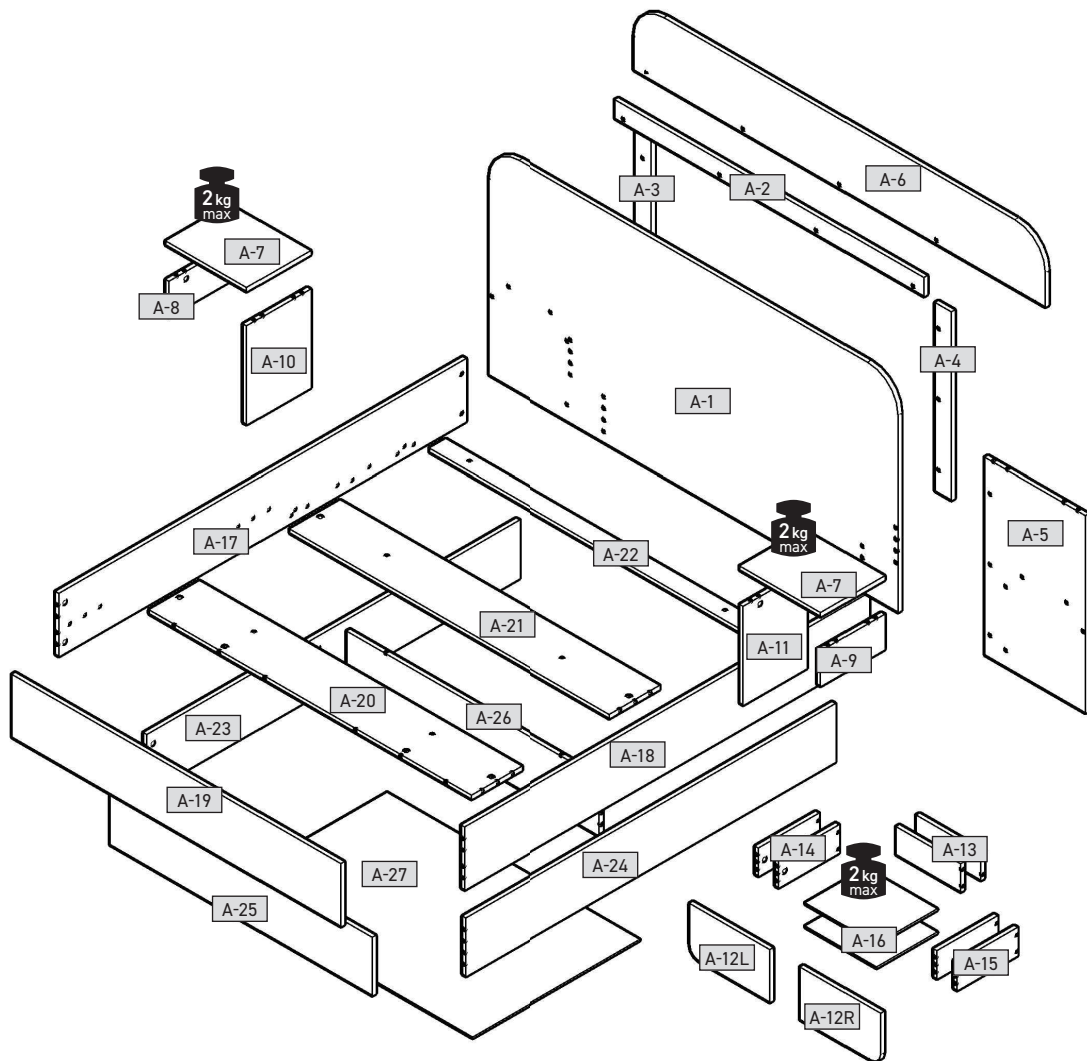


33





A-1	2044	1000	16	x 1	1/2
A-2	1534	80	16	x 1	2/2
A-3	810	80	16	x 1	2/2
A-4	810	80	16	x 1	2/2
A-5	850	500	16	x 1	1/2
A-6	2044	300	16	x 1	1/2
A-7	401	316	16	x 2	1/2
A-8	316	150	16	x 1	1/2
A-9	316	150	16	x 1	1/2
A-10	316	424	16	x 1	1/2
A-11	316	424	16	x 1	1/2
A-12L	396	222	16	x 2	2/2
A-12R	396	222	16	x 2	2/2
A-13	312	120	16	x 2	2/2
A-14	300	120	16	x 2	1/2
A-15	300	120	16	x 2	1/2
A-16	342	306	3	x 2	1/2
A-17	2022	270	16	x 1	2/2
A-18	2022	270	16	x 1	2/2
A-19	1633	271	16	x 1	2/2
A-20	1600	250	16	x 1	2/2
A-21	1600	250	16	x 1	2/2
A-22	1600	80	16	x 1	1/2
A-23	1850	250	16	x 1	2/2
A-24	1850	250	16	x 1	2/2
A-25	1301	250	16	x 1	2/2
A-26	1268	250	16	x 1	2/2
A-27	1296	1000	3	x 1	1/2



DE	Möbel aus Naturholz und Plattenwerkstoffen
PL	Mebel z drewna naturalnego oraz płyt drewnopochodnych
NL	Meubelen van natuurhout en plaatmateriaal
GB	Furniture made of natural wood and panel materials
IT	Mobili in legno naturale e materiali pannellati
FR	Meuble en bois naturel et plaque en dérivé du bois
PT	Móveis feitos de madeira natural e tábuas semelhantes a madeira

DE	Liebe Kundin, lieber Kunde, Hiermit Ihre Bestellung gleichfalls als Sie ein Naturholz gefertigt Möbelstück gekauft haben, eine Hochglanzfront oder eine matte Kunststofffront – jedes Möbelstück hat seine ganz speziellen Eigenschaften. Auch Holzbeschaffenheit und -struktur, die zum Beispiel die rere Aste bei Naturholzmoblen, sind Teil der individuellen Abstimmung jedes einzelnen Möbelstückes.
-----------	---

Die Möbel aus Naturholz ständigen Klima- und Feuchtigkeitsschwankungen ausgesetzt sind, können vereinzelt Veränderungen in der Oberfläche auftreten wie z.B. Haarrisse oder Farbveränderungen. Generell nimmt im Laufe der Zeit die Helligkeit ab und die Farbsättigung zu – das Holz dunkelt nach. Ein glänzendes Natur-Rohstoff wie Holz ist normaler Prozess. Dieses Büchlein soll Ihnen ein paar Tipps zur Pflege Ihres Möbelstücks geben, damit Sie lange Freude daran haben können.

Grundätzlich gilt:

- Meubelen sind Gegenstände auf die ein gewisses Maß an Verschleiß einzuwirken kann.
- Keine Kerzen direkt auf die Möbel stellen.
- Verschüttete Flüssigkeiten sofort aufwischen.
- In regelmäßigen Abständen einen festen Sitz von Schrauben und Beschlägen kontrollieren.
- Der typische, aromatische Holzgeruch des Naturholzmobliens immer ein Zeichen für die Qualität.
- Halle Stellen an den Händen entstehen durch einen natürlichen Harzaustritt und können mit einem trockenen, fusselfreien Tuch abpoliert werden.

Auch von anderen Holz-, Lack-, Leder- oder Polstermaterialien ist ein schwacher Eigengeruch am Anfang unvermeidbar. Diese Gerüche verschwinden von selbst mit der Zeit. Was Sie tun können, ist zu helfen, wenn sie auftreten. Was Sie tun können, ist zu helfen, wenn sie auftreten und/oder wischen Sie die Möbel leicht feucht mit Wasser aus, das mit ein wenig Essig versetzt ist.

Bewahren Sie diese Hinweise gut auf. Pflegehinweise für Möbel aus Plattenwerkstoffen Sie zur Pflege Ihres Möbels aus Plattenwerkstoffen am besten ein Leinwand, Wischen Sie die Oberflächen leicht feucht ab.

Grundsätzlich gilt: Verwenden Sie bitte auf keinen Fall folgende Reinigungsund Putzmittel:

- **Microfasertücher** oder **Schmutzradierer**. Diese enthalten häufig feine Schmelzpartikel, die zu einem Zerkratzen von Oberflächen führen können.
- **schärfe chemische Substanzen** sowie **scheuernde Putz- oder Lösungsmittel**. Diese können die Oberflächen ebenfalls beschädigen;
- **Scheuerpapier, Stahlwolle** oder **Poliermittel**. Sie zerstören die Oberfläche so stark, dass eine Aufarbeitung nicht mehr möglich ist;
- **Staubsauger, Wischen und Bürsten** können die Oberflächen durch den hohen Druck und die Hitze, mit denen der Wasserdampf auf die Oberflächen trifft, können diese beschädigt werden oder sich sogar vom Untergrund ablösen.

Ihre Produktentwicklung

TR	Doğal ahşap ve kereste malzemelerden Üretilmiş mobilyalar
RU	Мебель из натурального дерева и древесных панелей.
RO	Mobili din lemn natural și materiale fibrolemnoase
CZ	Nábytek z přírodního dřeva a deskových materiálů
SK	Nábytok z prírodného dreva a drevovláknitých deskových materiálov
HU	Bűtor természetes faanyagból és bútortápolból
ES	Muebles de madera natural y tableros símil madera

NL	Beste klant, Hierbij dank u voor uw bestelling! Het maakt niet uit of u een meubelstuk koopt of een meubelstuk huurt. Het voortkom van een matte plastic voorkant heel gekoekt – elk meubelstuk heeft zijn heel bijzondere eigenschappen. Ook de staat en structuur van het hout zoals kleinere takken bij natuurhoutmeubelen maken deel uit van de individuele look van elk antiekmeubelstuk. Omdat meubelen van natuurhout zijn biologisch en het permanente klimaatveranderingen ondergaan, kan het er af en toe bijzondere optreden van de bovenlaag zoals haarscheutjes of kleurveranderingen. In het algemeen neemt na verloop van tijd de helderheid af en de kleurverzadiging toe – het hout wordt donkerder.
-----------	---

De genoemde wijzigingen vormen bij een natuurlijke grondstof zoals hout een normaal proces. Dit boekje helpt u om een paar tips geven over hoe u uw meubelstuk van een langere tijd plezier aan kunt beleven

In principe geldt:

- Plaats geen hete voorwerpen op de meubelen.
- Plaats geen kaarsen direct op de meubelen.
- Veeg gemorstte vloeistoffen direct af.
- Controleer met regelmatige intervallen de beschadiging van de houten oppervlakte.
- De typische, aromatische houtgeur is steeds een kwaliteitsbewijs bij natuurhoutmeubelen.
- Heldere plaatsen aan de takken ontstaan door een natuurlijk uitgedren met een droge, plusjesvrije doek.

Ook van andere houten, gelakte, lederen of polsterde materialen is een zwakke eigen reuk bij het begin niet te vermijden. Deze geuren verdwijnen na enige tijd vanzelf. Als u wilt, dat het sneller gaat, verfucht u in het begin vaker en/of veegt de meubelen lichtjes vochtig af met water, dat een beetje is aangelengd met azijn.

Bewaar deze instructies goed. **Onderbouwstructuur voor meubelen** Gebruik voor de reiniging van uw meubel van plaatmateriaal het best een zachte, niet pluizige doek of een leren doek. Veeg de oppervlakken leraf vochtig af.

In principe geldt: Gebruik **zeker niet** volgende reinigings- en poetsmiddelen:

- **microvezeldoeken** of **vuilmiddelen**. Deze bevatten vaak fijne slijpdeeltjes die de oppervlak kunnen beschadigen;
- **scherpe chemische substanties** zoals **oplosmiddelen**. Deze kunnen de oppervlakken eveneens beschadigen;
- **schuurpapier, staalwol** of **pannensponzen**. Ze vernietten het oppervlak zo erg dat een reparatie niet meer mogelijk is;
- **stofzuiger**. Mondstukken en borstels kunnen beschadigen op de oppervlakken;
- **stoomreiniger**. Door de hoge druk en de hitte, waarmee de stoom op de bovenlagen komt, kunnen deze worden beschadigd of zelfs loskomen van de ondergrond.

De productontwikkelingsafdeling

Dear customer,

Thank you for your order! No matter if you bought a piece of furniture made from natural wood, a high-gloss front or a plastic front – every piece of furniture has unique characteristics. Even the texture and structure of wood, such as small knots in natural wood furniture, are part of the individual charms of each piece of furniture.

Since natural wood furniture are permanently exposed to climate and humidity fluctuations, changes to the surface may occur (e.g. hair cracks or changes in colour) in some cases. In general, brightness decreases and colour saturation increases in the course of time – the wood darkens. The changes mentioned above are normal for natural raw materials such as wood. This booklet provides some care tips for your piece of furniture so that you can enjoy it for a long time.

The following applies in general:

- Don't place any hot objects on the furniture.
- Don't place candles directly on the furniture.
- Immediately wipe off any spilled liquids.
- Regularly check if the screws and fittings are tight.
- The typical, aromatic wooden odour is always a proof of quality for natural wood furniture.
- The natural emission of resin may produce bright spots on the knots which can be polished with a dry, lintfree cloth.

Initially, a slight intrinsic odour is unavoidable for other wooden, paint, leather or upholstery materials too. These odours automatically disappear after a while. If you want to speed up this process, ventilate more often at the beginning and/or wipe out the furniture with a slightly damp cloth which was soaked in water mixed with a small amount of vinegar.

Keep these notes in a safe place. **Care notes for furniture made of panel materials** We recommend using a soft, lint-free cloth or a shabby for conditioning your piece of furniture made of panel materials. Wipe off the surfaces with a slightly damp cloth or shabby. **The following applies in general:** Please don't use the following detergents or cleaning agents at all:

- **microfibre cloths** or **dirt erasers**. They often contain fine abrasive particles which can cause scratches on the surfaces;
- **aggressive chemical substances** as well as **abrasive cleaning agents** or **solvents**. They may damage the surfaces too;
- **scouring powder, steel wool** or **scouring pads**. They destroy the surface so badly that reconditioning is impossible;
- **vacuum cleaners**. The nozzles and brushes can cause scratches on the surfaces;
- **steam cleaners**. The surfaces may be damaged or separated from the ground due to the high pressure and heat of the water vapour.

Your product development team

GB

Gentili clienti, Sentiti ringraziamenti per il vostro ordine! A prescindere che abbiate scelto un mobile realizzato in legno naturale, un fronte lucido o un fronte di materiale plastico opaco – ogni esemplare ha sue particolarità. Anche le caratteristiche e la struttura del legno, quali ad esempio rami minori nei mobili di legno naturale, sono parte del fascino individuale di ogni singolo mobile.

Dato che i mobili in legno naturale sono esposti al continuo variare del clima e dell'umidità, è probabile che in superficie insorgano mutamenti quali crepe capillari o cambiamenti di colore. Generalmente con passar del tempo, diminuisce la chiarezza e aumenta la saturazione del colore – il legno si scurisce. I citati mutamenti sono un normale processo dei materiali naturali, quali appunto il legno.

Il presente libretto intende darvi alcuni suggerimenti sulla cura del vostro mobile, affinché vi procuri lunghe soddisfazioni.

Sostanzialmente vale:

- Non poggiare oggetti roventi sui mobili dei mobili.
- Non poggiare candele a diretto contatto con i mobili.
- Asciugare subito i liquidi sversati.
- Ad intervalli periodici controllare se viti e cerniere sono salde.
- Il caratteristico odore fragrante è sempre una prova di qualità dei mobili in legno naturale.
- Le macchie chiare sui rami si formano per via della naturale fuoriuscita di resina, e sono levigabili con un panno asciutto che non lascia peli.
- Anche trattandosi di altri materiali lignei, di vernice, pelle o imbottiti, all'inizio è inevitabile un leggero odore caratteristico. Dopo qualche tempo però, questi odori svaniscono da sé. Potete aiutare a farli volatilizzare in minor tempo cambiando più spesso aria all'inizio e/o passando sui mobili un panno umido d'acqua con qualche goccia d'aceto.
- Conservare bene le presenti istruzioni.

Istruzioni sulla cura dei mobili in materiali pannellati

Per la cura dei mobili in materiali pannellati si consiglia di usare un panno morbido, che non lascia peli, o un panno di pelle. Passare il panno leggermente umido sulle superfici.

Sostanzialmente vale: In nessun caso utilizzare i seguenti detergenti e prodotti per la pulizia:

- **panni in microfibra o spugne a tampono**. Questi prodotti contengono spesso fini particelle abrasive, che possono provocare sgraffiature sui mobili;
- **forti sostanze chimiche nonché detergenti o solventi abrasivi**. Anche questi prodotti possono aggredire le superfici;
- **polvere abrasiva, paglietta d'acciaio** o **spugne abrasive**. Rovineranno la superficie in modo tale che non sarebbe più possibile riparare;
- **aspirapolvere**. Bocchette e spazzole possono sgraffiare le superfici;
- **pulitrice a vapore**. Per via dell'elevata pressione e calore con cui il vapore colpisce le superfici, esse rischiano di deteriorarsi o addirittura staccarsi dalla sottostruttura.

Area Sviluppo prodotti

IT

Cher client, Sentiti proudi come comendo ! Per il tuo ordine, non importa se hai scelto un mobile fabbricato in bois naturel, un face haute brillante ou une face en plastique mat – chaque meuble a ses propriétés spécifiques. Même les propriétés et la structure du bois, comme par exemple les petits nœuds sur des meubles en bois naturel, font partie de l'aspect de chaque meuble.

Comme les variations permanentes du climat et de l'humidité, il se peut que quelques modifications surviennent sur la surface, comme par exemple de fines fissures ou des décorations. En règle générale, au cours du temps, la clarté du meublement et la saturation des couleurs diminuent. Les modifications susnommées sont un processus normal des matières naturelles de bois.

Ce petit livret vous donne quelques astuces sur l'entretien de votre meuble pour que vous puissiez en profiter longtemps.

En règle générale :

- Ne pas poser d'objets chauds sur le meuble.
- Ne pas poser de bougies directement sur le meuble.
- Essayer immédiatement les liquides renversés.
- A intervalles réguliers, contrôler que les vis et les ferrures sont bien en place.

L'odeur aromatique typique du bois est toujours une preuve de qualité des meubles en bois naturel. Les endroits clairs sur les nœuds se produisent par une sécrétion naturelle de résine qui s'élimine avec un chiffon sec non pelucheux. Les autres matériaux, comme le bois, la peau, le cuir ou le textile, peuvent dégager inévitablement une légère odeur. Ces odeurs disparaissent d'elles-mêmes avec le temps. Si vous souhaitez qu'elles disparaissent plus vite, au début, aérez plus souvent et essayez les meubles avec un chiffon légèrement imbibé d'eau mélangée avec un peu de vinaigre.

Conservez bien cette notice. **Consignes de soin pour les meubles avec des plaques en dérivé du bois** Pour l'entretien de votre meuble en plaques en dérivé du bois, utilisez de préférence un chiffon doux non pelucheux à une partie de coton blanc. Essayez la pelle ou le chiffon en cuir.

En règle générale : Veuillez n'utiliser aucun cas les détergents suivants : **Chiffons à microfibre** ou **gomme à papier**. Ils contiennent souvent de fines particules abrasives qui peuvent rayer les surfaces ; **substances chimiques agressives** ou **solvants abrasifs**. Ces produits peuvent également endommager les surfaces ; **consignes de soin pour les meubles avec des plaques en dérivé du bois** Pour l'entretien de votre meuble en plaques en dérivé du bois, utilisez de préférence un chiffon doux non pelucheux à une partie de coton blanc. Essayez la pelle ou le chiffon en cuir.

En règle générale : Veuillez n'utiliser aucun cas les détergents suivants : **Chiffons à microfibre** ou **gomme à papier**. Ils contiennent souvent de fines particules abrasives qui peuvent rayer les surfaces ; **substances chimiques agressives** ou **solvants abrasifs**. Ces produits peuvent également endommager les surfaces ;

Consignes de soin pour les meubles avec des plaques en dérivé du bois Pour l'entretien de votre meuble en plaques en dérivé du bois, utilisez de préférence un chiffon doux non pelucheux à une partie de coton blanc. Essayez la pelle ou le chiffon en cuir.

En règle générale : Veuillez n'utiliser aucun cas les détergents suivants : **Chiffons à microfibre** ou **gomme à papier**. Ils contiennent souvent de fine particules abrasives qui peuvent rayer les surfaces ;

substances chimiques agressives ou **solvants abrasifs**. Ces produits peuvent également endommager les surfaces ;

Consignes de soin pour les meubles avec des plaques en dérivé du bois Pour l'entretien de votre meuble en plaques en dérivé du bois, utilisez de préférence un chiffon doux non pelucheux à une partie de coton blanc. Essayez la pelle ou le chiffon en cuir.

En règle générale : Veuillez n'utiliser aucun cas les détergents suivants : **Chiffons à microfibre** ou **gomme à papier**. Ils contiennent souvent de fine particules abrasives qui peuvent rayer les surfaces ;

substances chimiques agressives ou **solvants abrasifs**. Ces produits peuvent également endommager les surfaces ;

Consignes de soin pour les meubles avec des plaques en dérivé du bois Pour l'entretien de votre meuble en plaques en dérivé du bois, utilisez de préférence un chiffon doux non pelucheux à une partie de coton blanc. Essayez la pelle ou le chiffon en cuir.

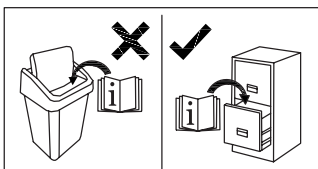
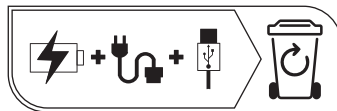
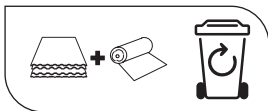
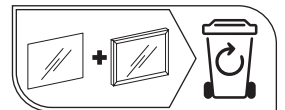
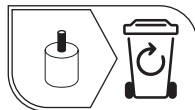
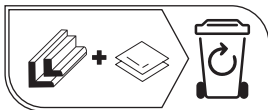
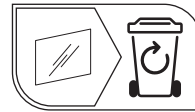
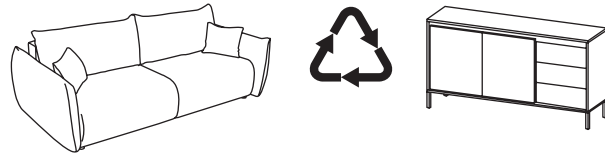
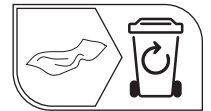
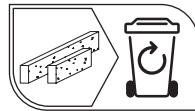
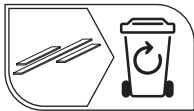
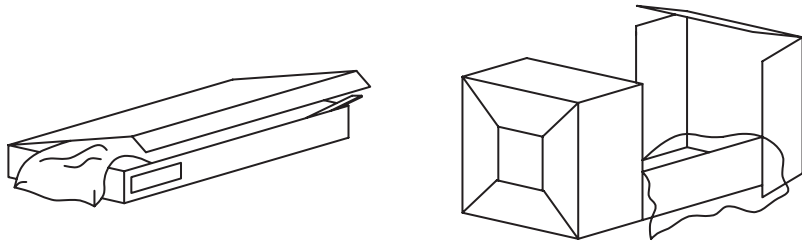
Consignes de soin pour les meubles avec des plaques en dérivé du bois Pour l'entretien de votre meuble en plaques en dérivé du bois, utilisez de préférence un chiffon doux non pelucheux à une partie de coton blanc. Essayez la pelle ou le chiffon en cuir.

Consignes de soin pour les meubles avec des plaques en dérivé du bois Pour l'entretien de votre meuble en plaques en dérivé du bois, utilisez de préférence un chiffon doux non pelucheux à une partie de coton blanc. Essayez la pelle ou le chiffon en cuir.

Consignes de soin pour les meubles avec des plaques en dérivé du bois Pour l'entretien de votre meuble en plaques en dérivé du bois, utilisez de préférence un chiffon doux non pelucheux à une partie de coton blanc. Essayez la pelle ou le chiffon en cuir.

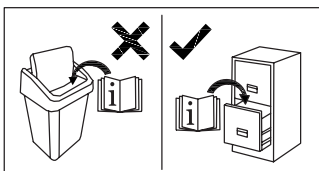
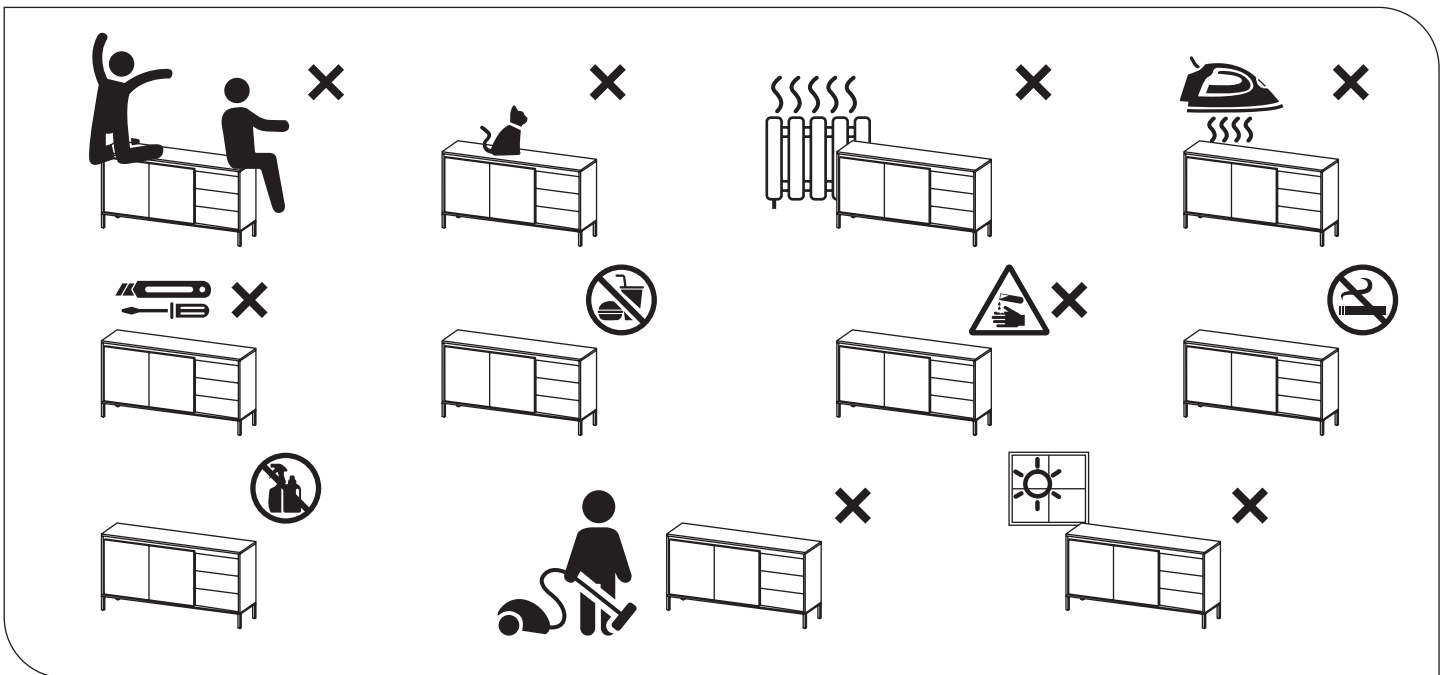
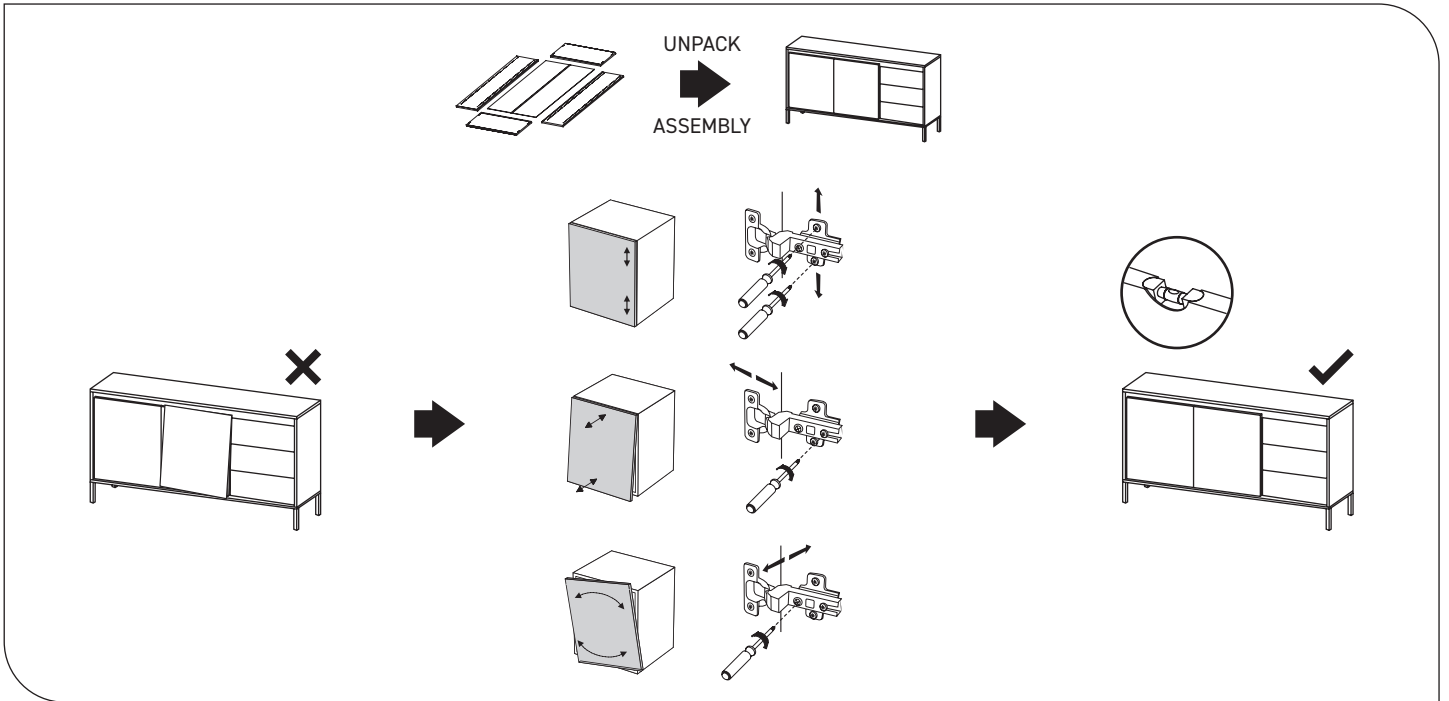
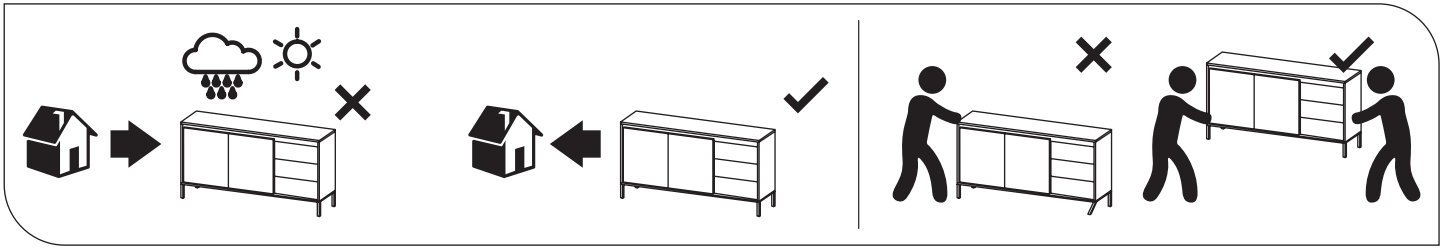


Uwaga - Upozornění - Achtung - Attention - Caution - Figyelem
 Attenzione - Opgelet - Atenție - Upozornenie - Dikkat





Uwaga - Upozornění - Achtung - Attention - Caution - Figyelem
 Attenzione - Opgelet - Atenție - Upozornenie - Dikkat



Producător - Produzent - Üretici - Producteur - Výrobce -
 Termelő - Producer - Produttore - Producător - Productor
VENTE-UNIQUE.COM
 9/11 Rue Jacquard - 93310 - Le Pré Saint Gervais - France
 gpsr@vente-unique.com