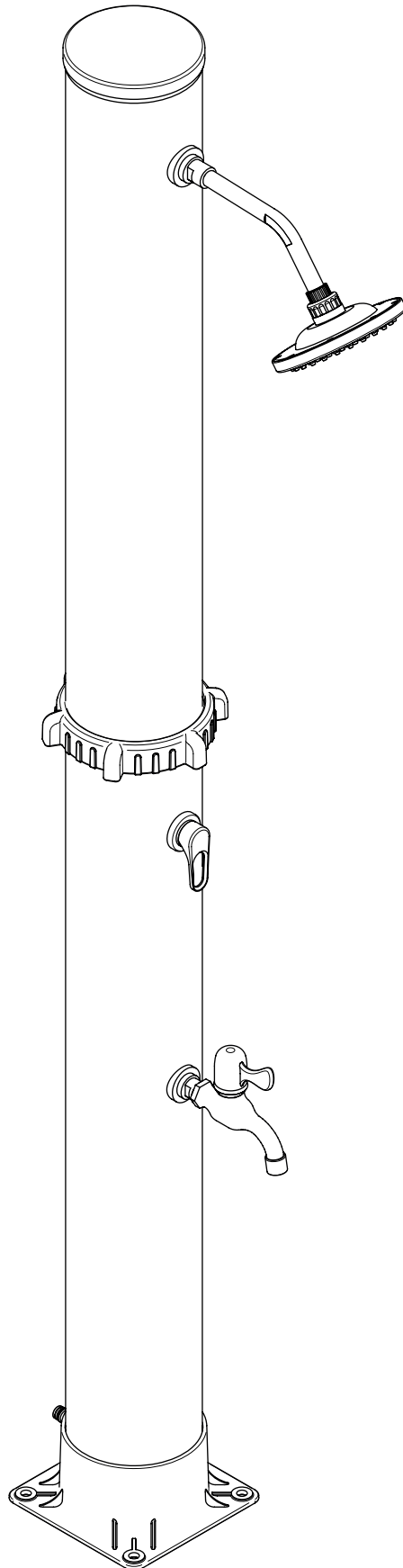


STEELSON

Solar-Dusche 'Velion'





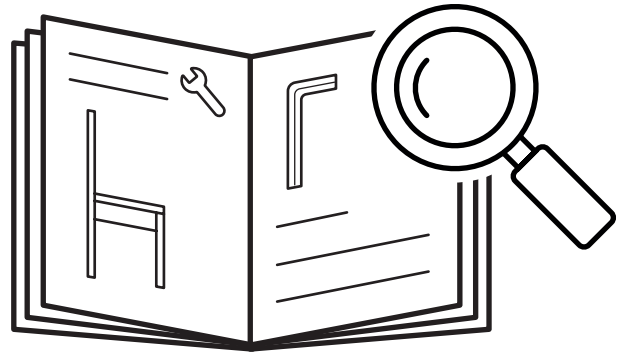
Hey,

wir freuen uns, dass Du Dich für unser Produkt entschieden hast. Beachte die kommenden Hinweise, um den Aufbau problemlos zu gestalten.

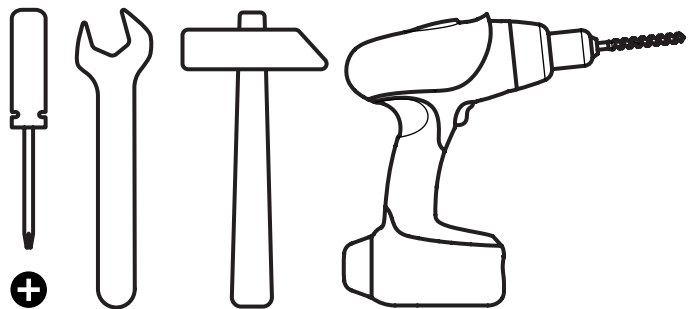
Viel Spaß mit Deinem Produkt!

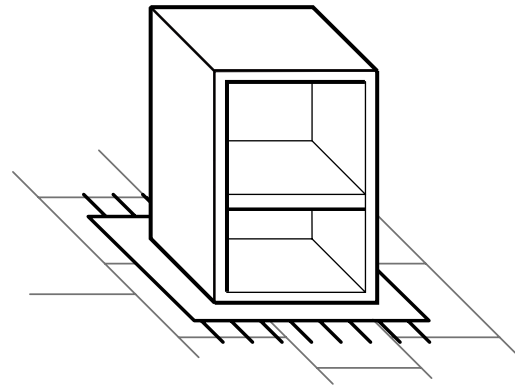
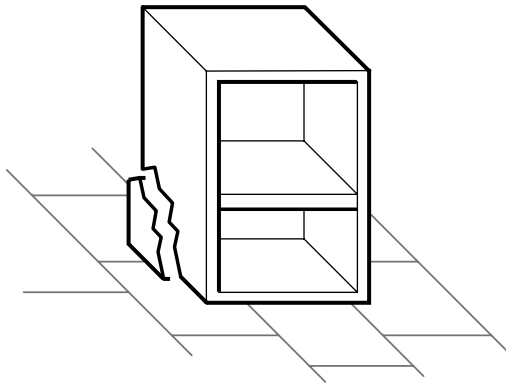
50%

weniger Fehler beim Aufbau durch sorgfältiges Lesen der Anleitung



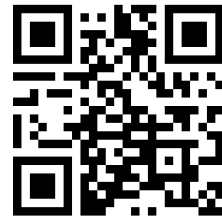
30-40
min





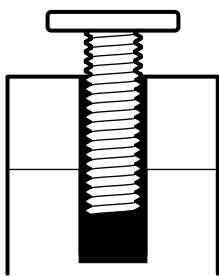
Fragen?

Wir sind für Dich da!



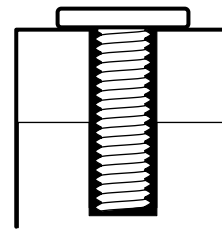
✉ service@bela-living.de

1.

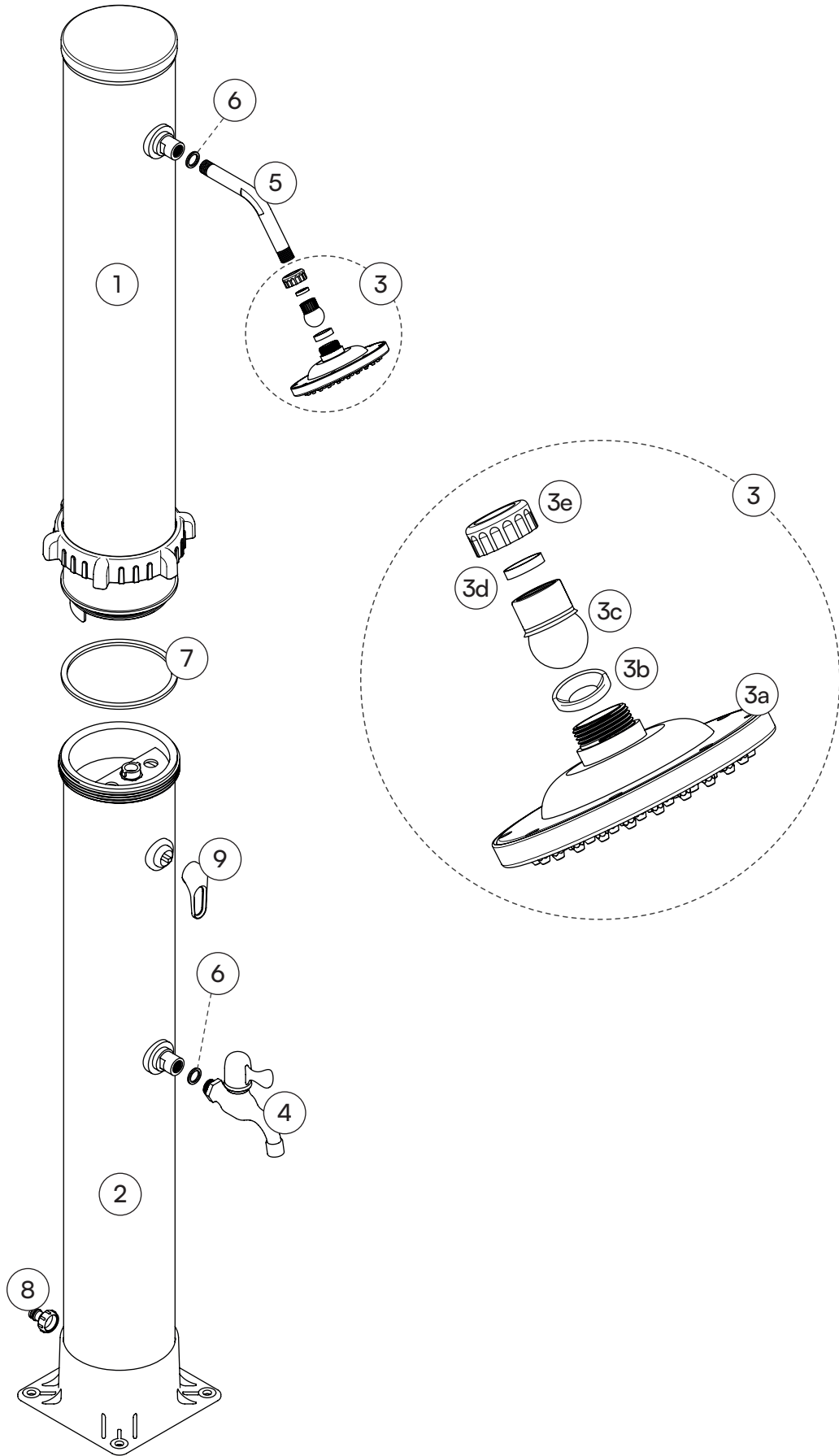


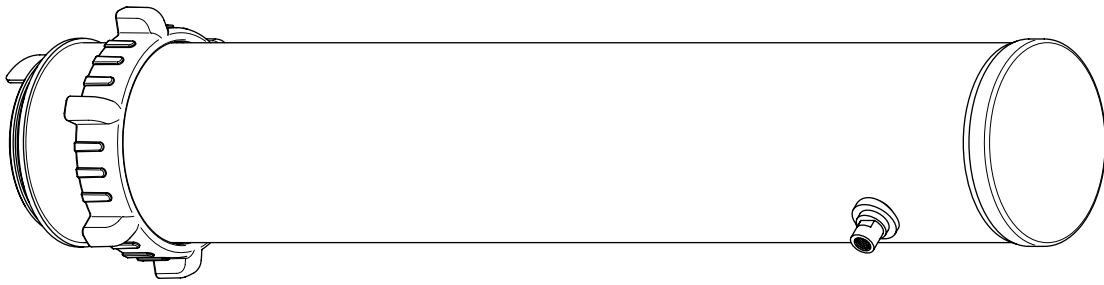
Ziehe die Schrauben während des gesamten Aufbaus zunächst per Hand an.

2.

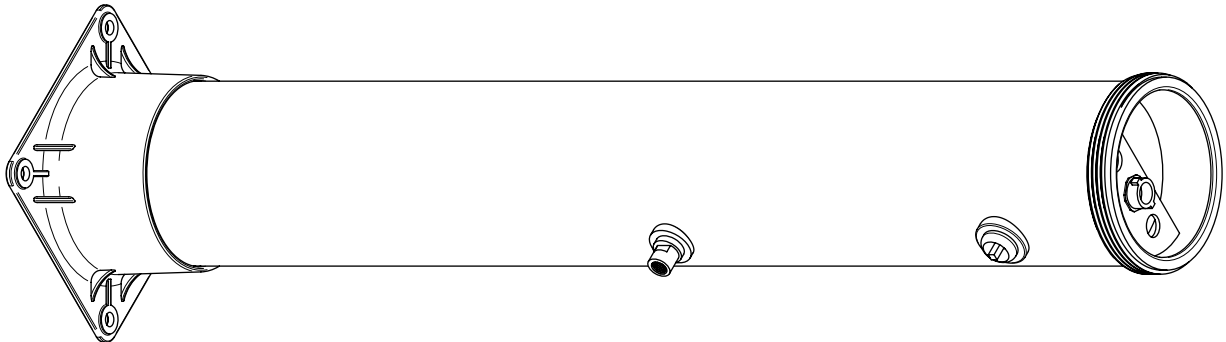


Justiere das Produkt final und ziehe die Schrauben vollständig an.

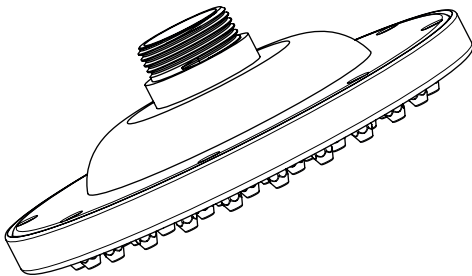




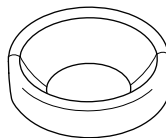
1 Säule, oben
1x



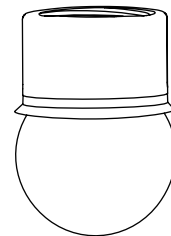
2 Säule, unten
1x



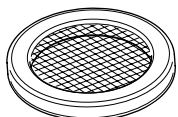
3a Duschkopf
1x



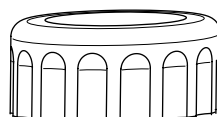
3b Dichtung
1x



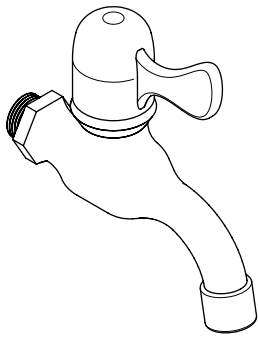
3c Gelenkkopf
1x



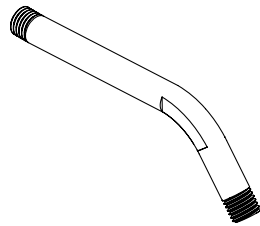
3d Sieb
1x



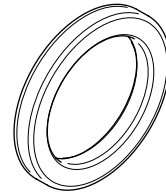
3e Verschlusskappe
1x



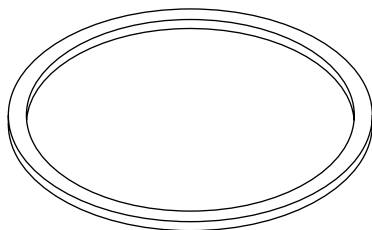
4 Wasserhahn
1x



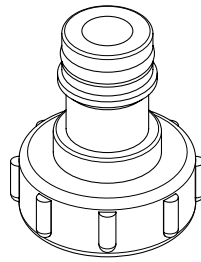
5 Verlängerungsrohr
1x



6 Dichtung, Ø 19 mm
2x



7 Dichtung, Säule
1x



8 Wasseranschluss
1x



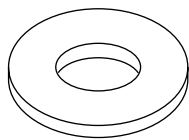
9 Armatur
1x



C39 - Einschlaganker

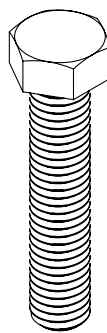
4x

C47 - Unterlegscheibe



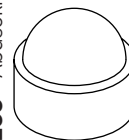
4x

F100 - Sechskantschraube



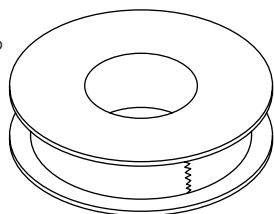
4x

L53 - Abdeckkappe



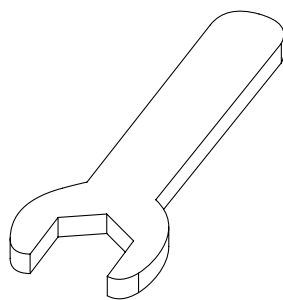
4x

T20 - Abdichtungsband



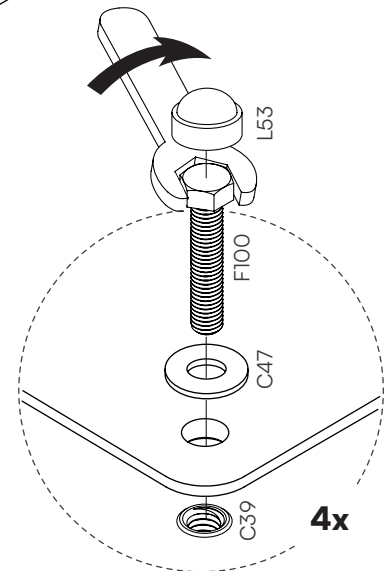
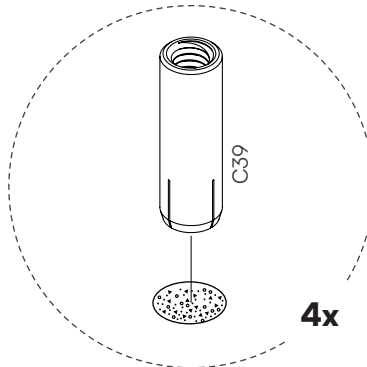
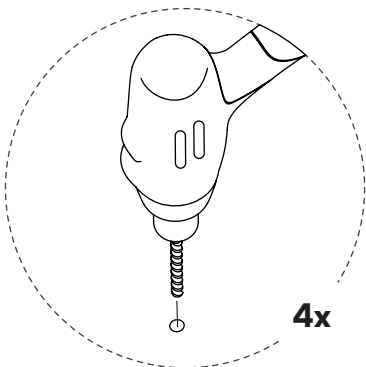
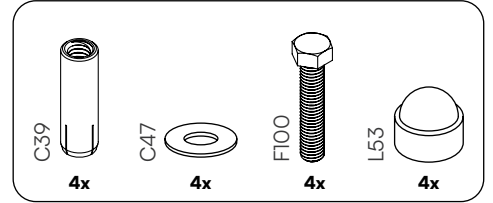
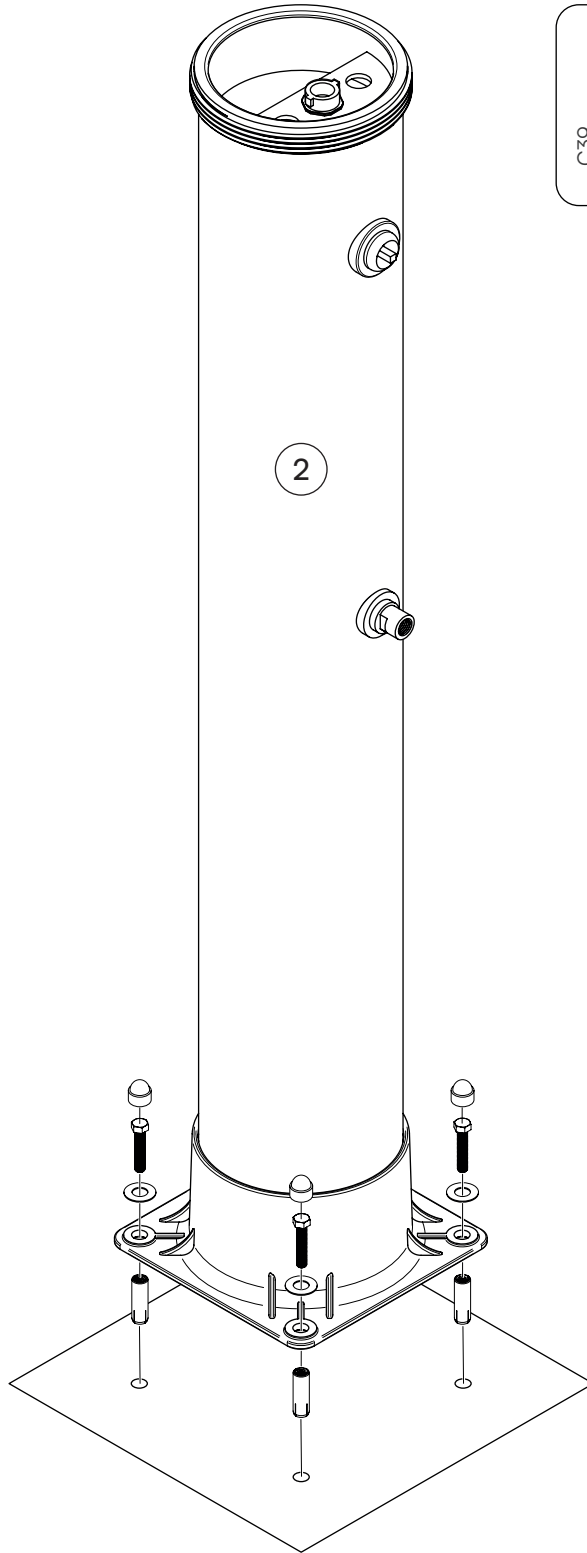
1x

T15 - Schraubenschlüssel 23 mm



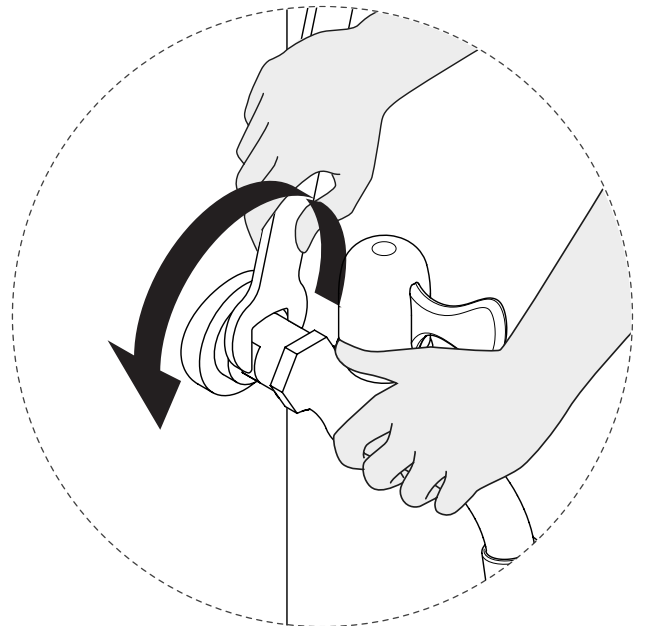
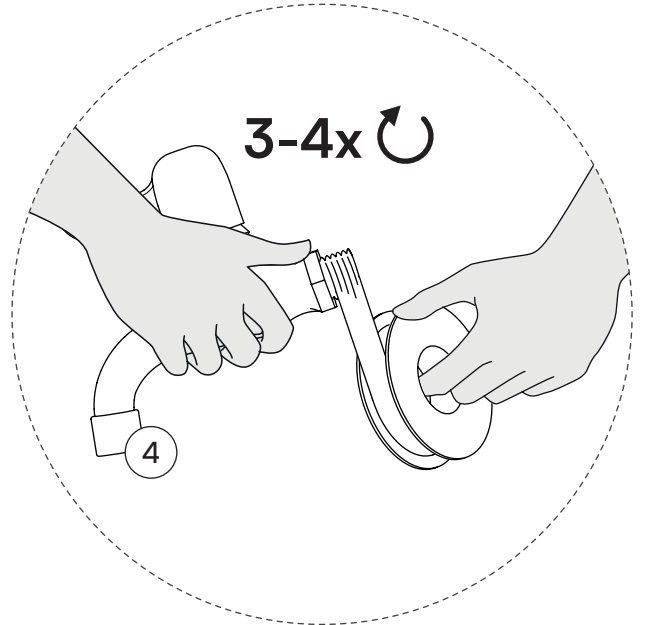
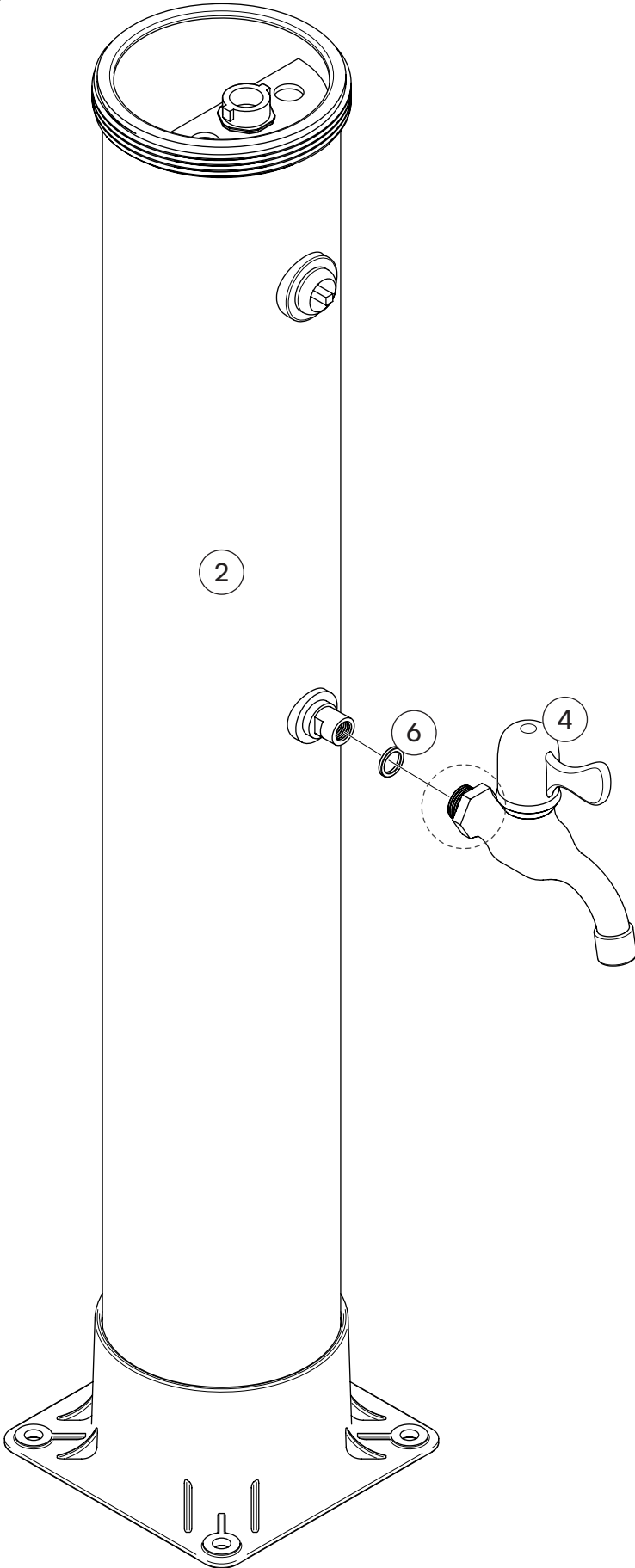
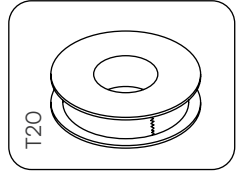
1x

2

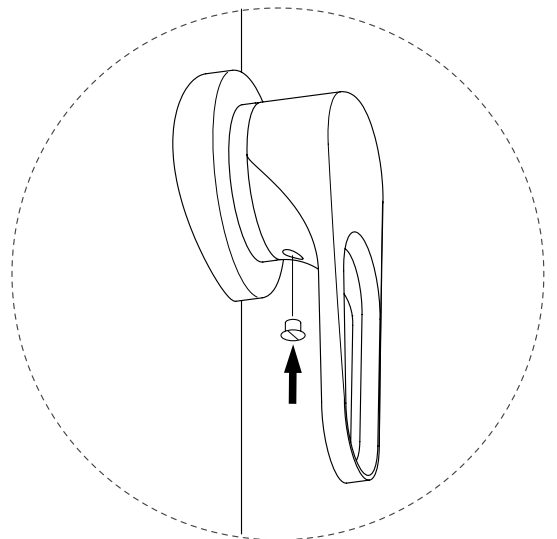
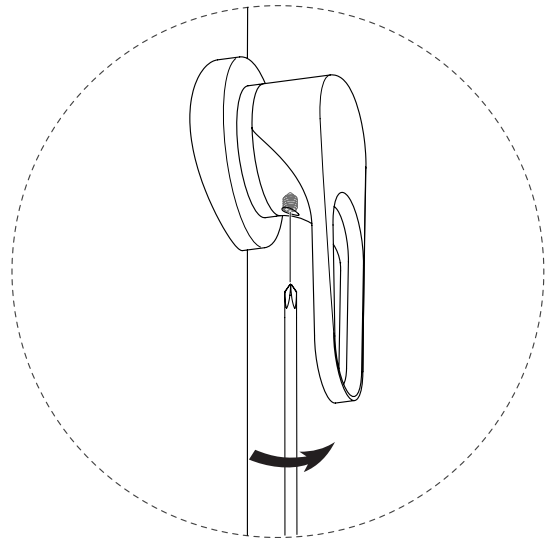
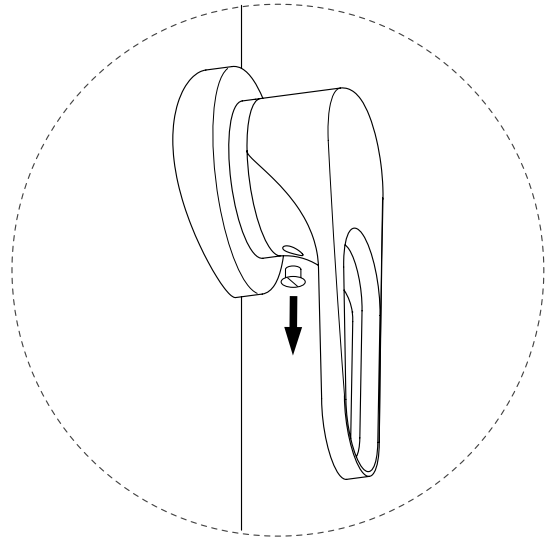
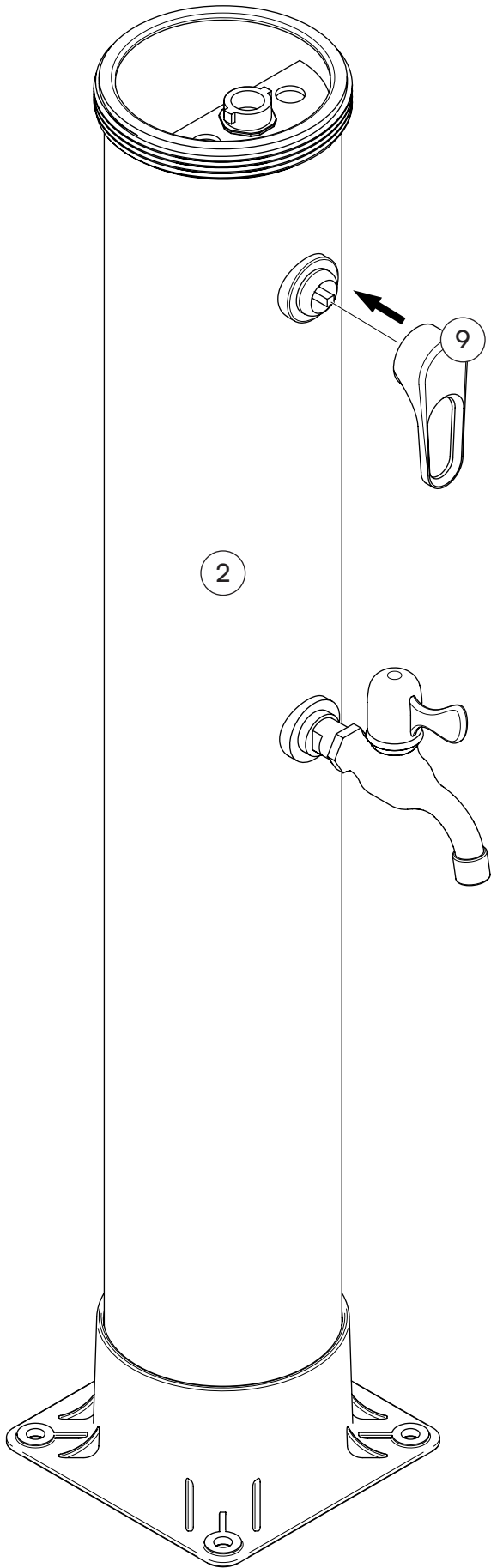


STEELSON

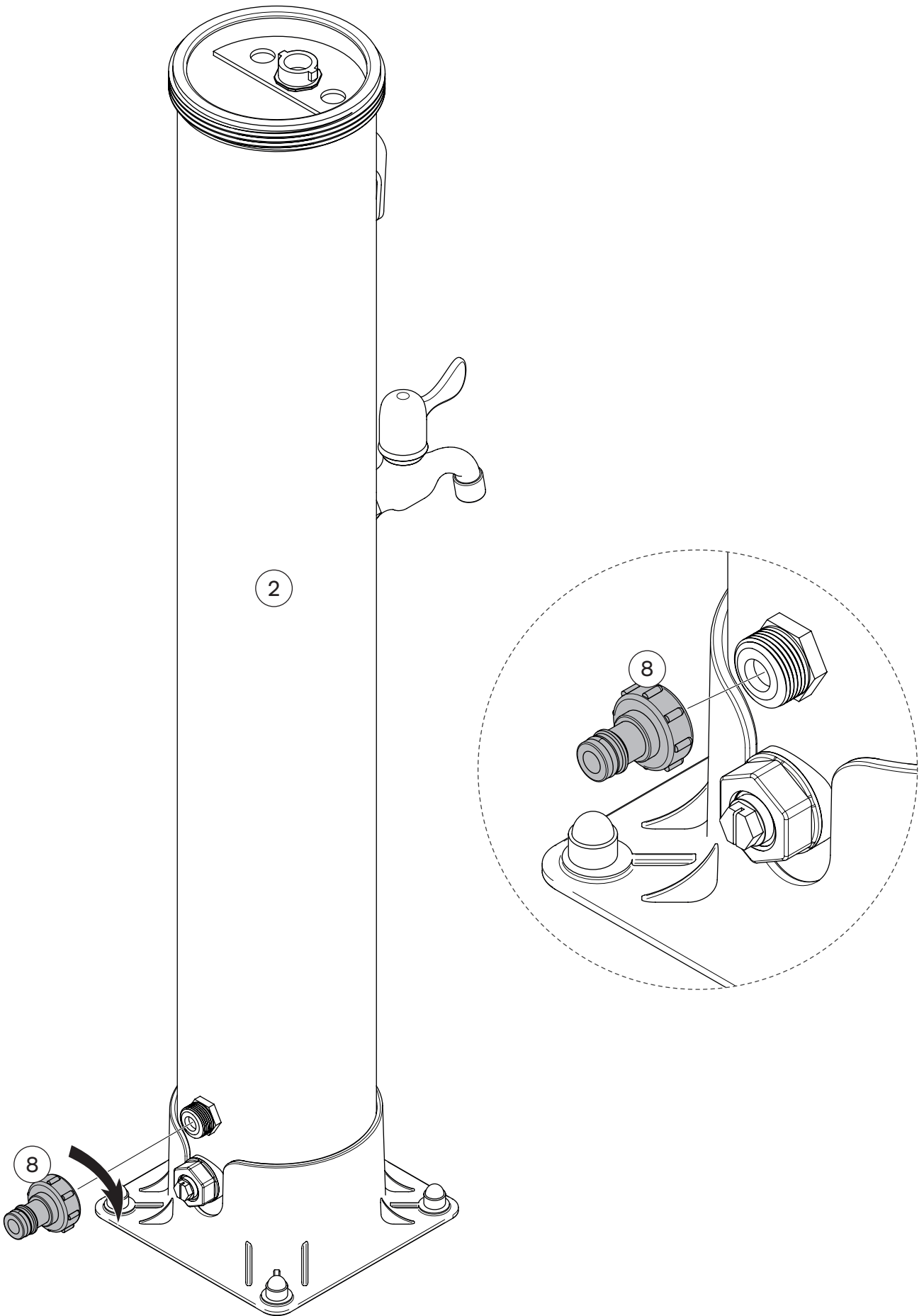
3



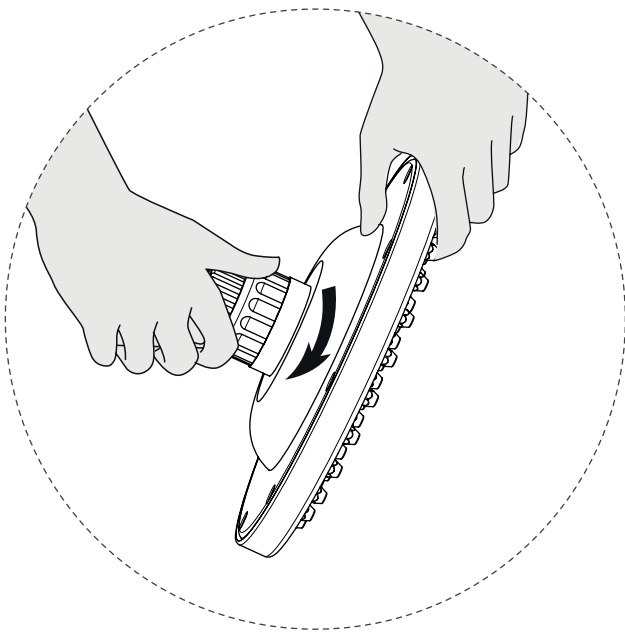
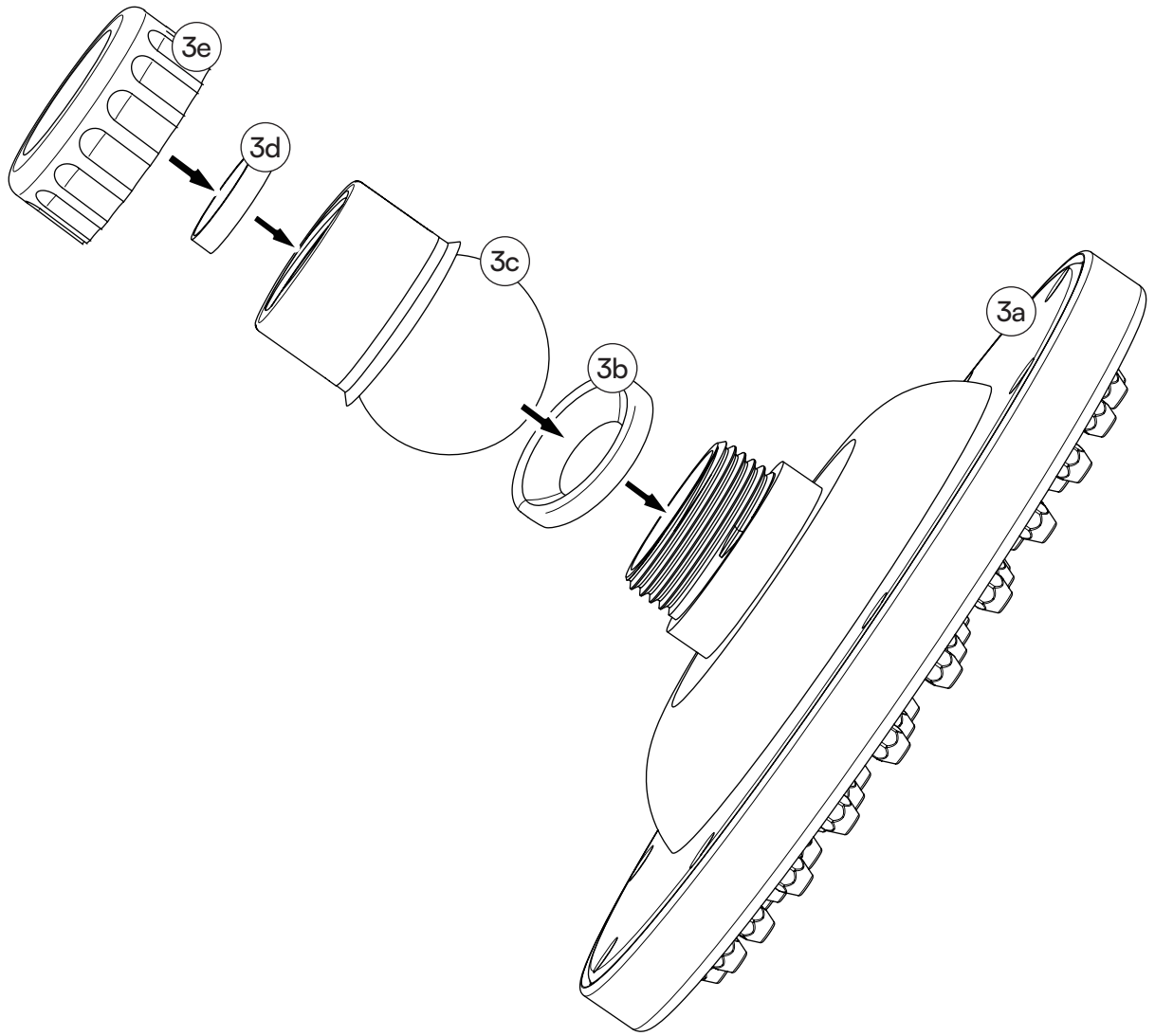
4



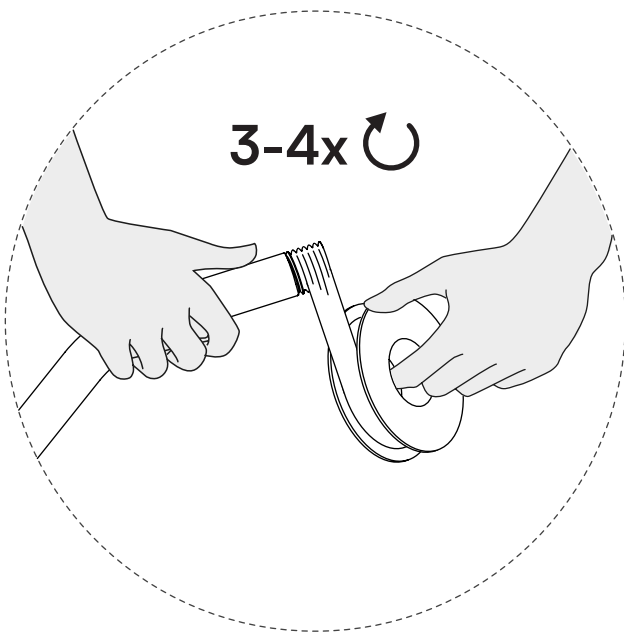
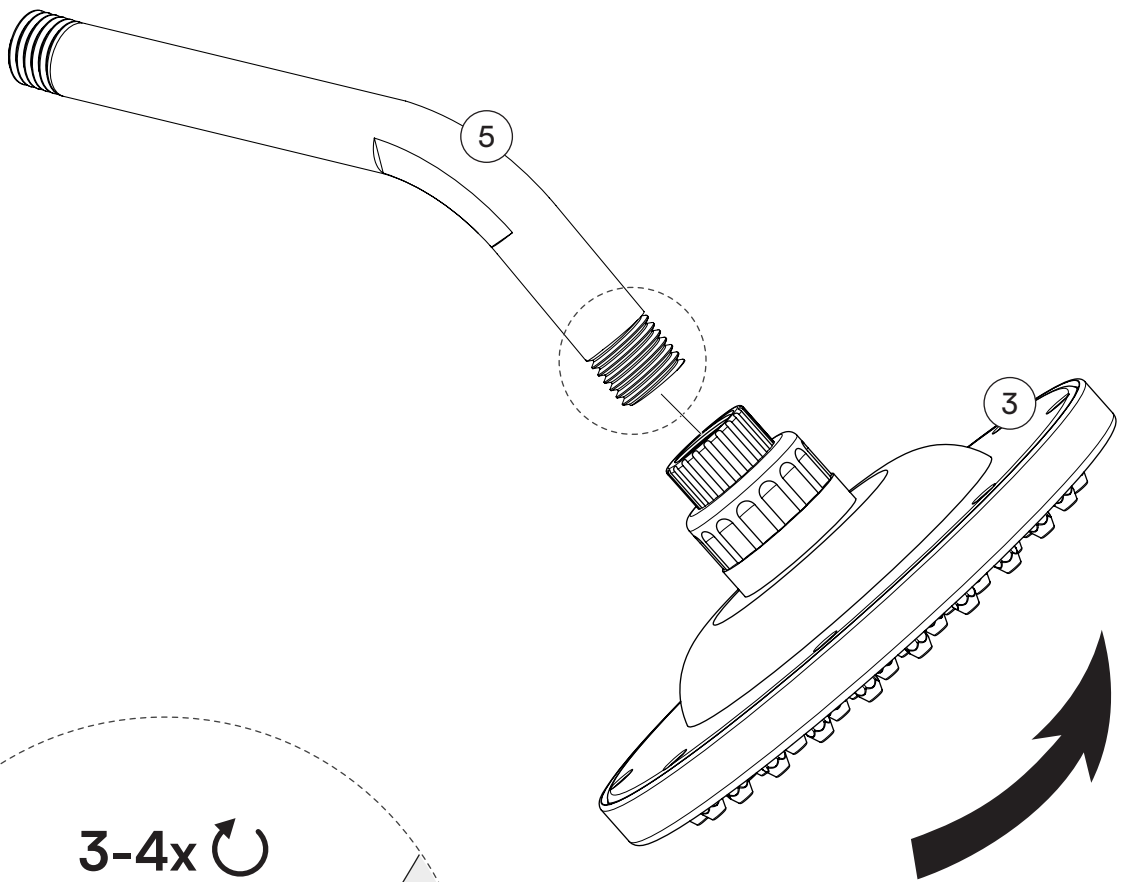
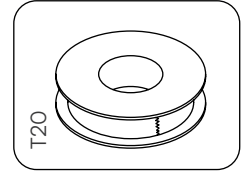
5

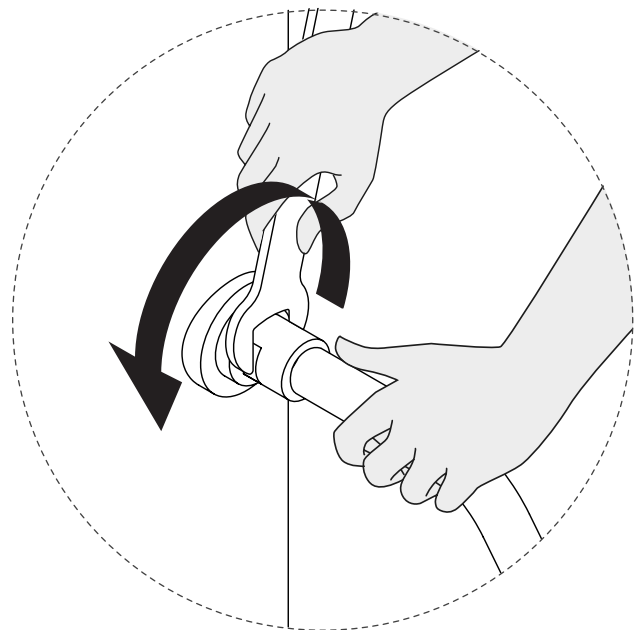
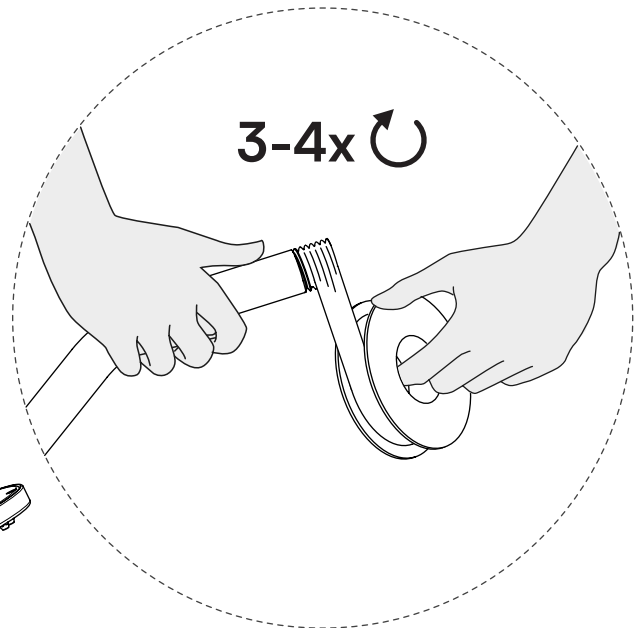
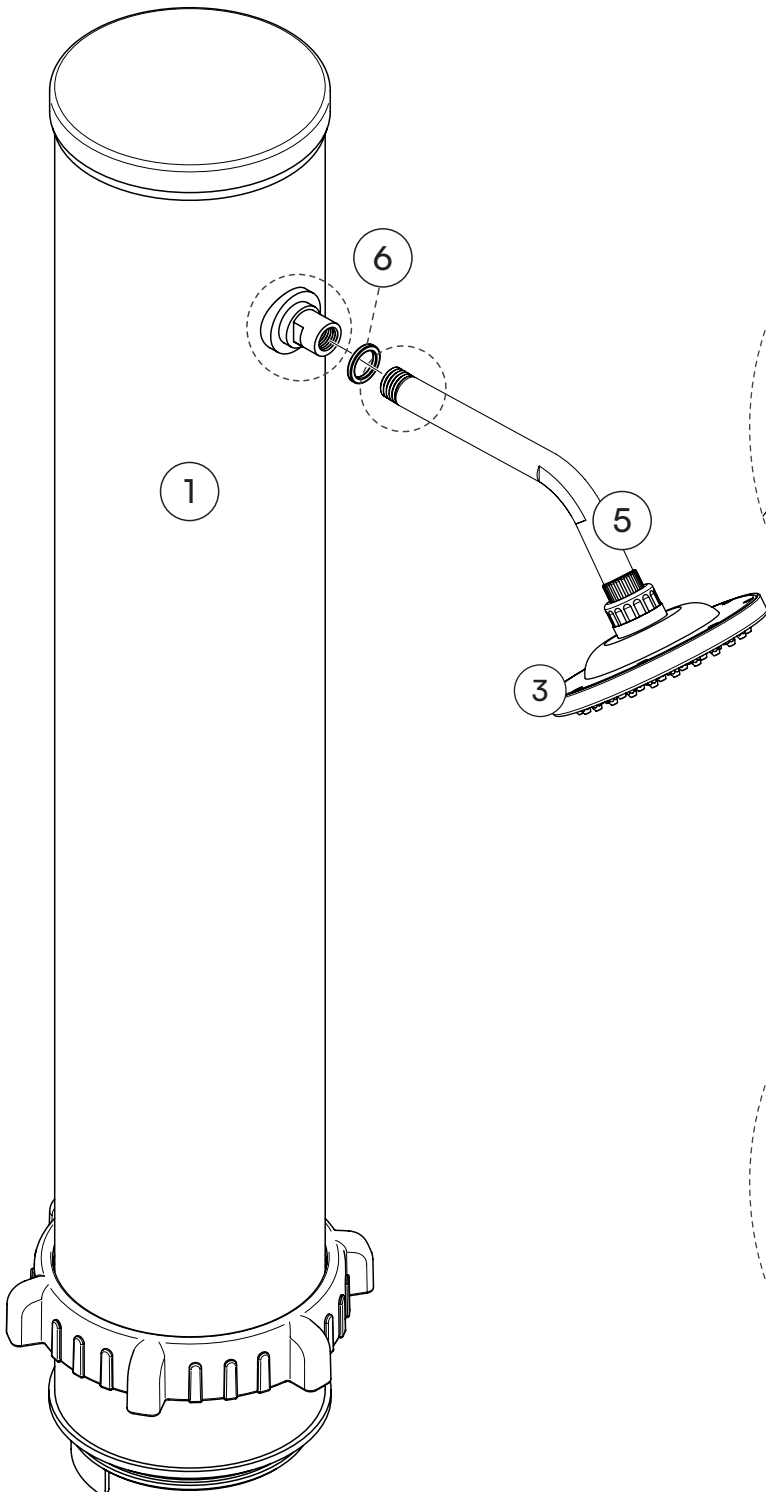
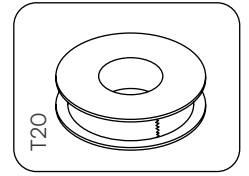


6

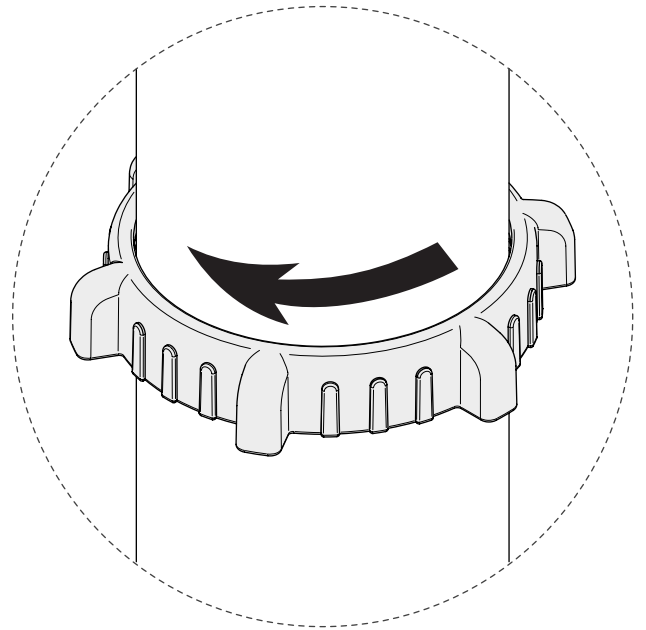
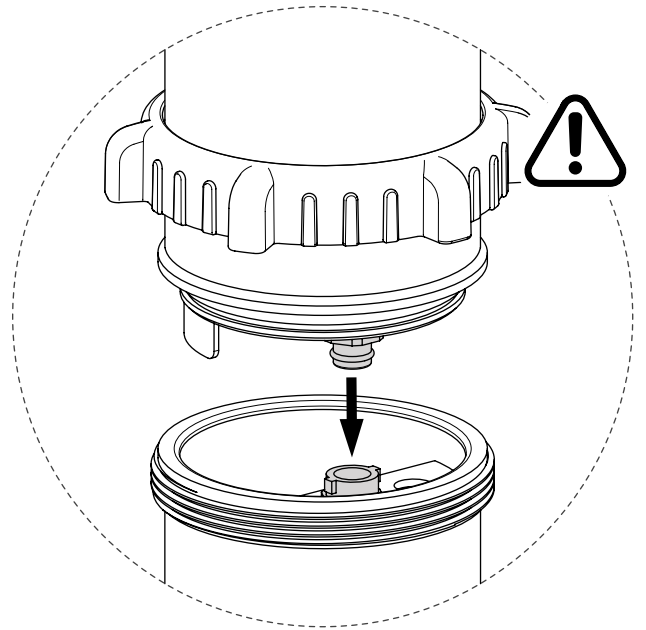
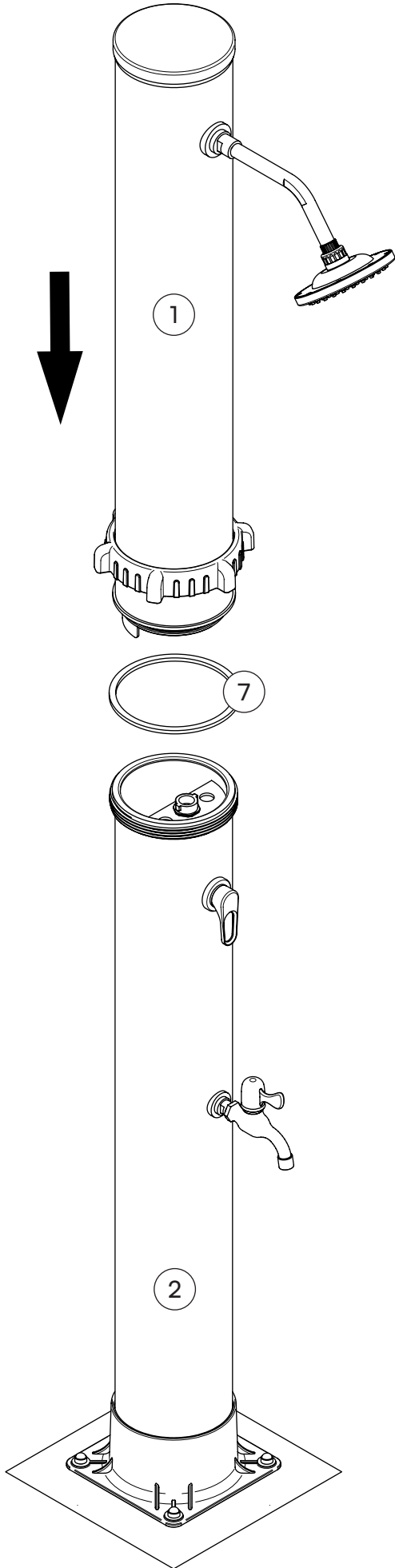


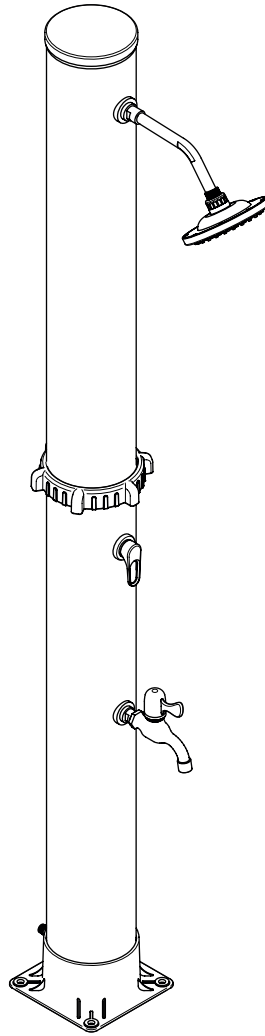
7





9

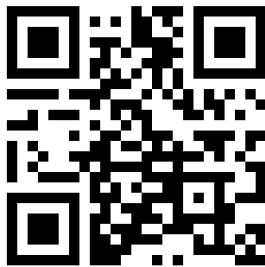
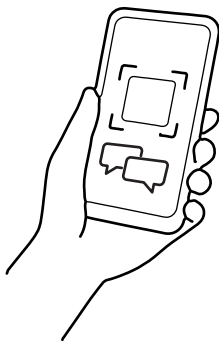




Fragen?

Wir sind für Dich da!

Scanne den QR-Code oder schreib uns an service@bela-living.de.
Gemeinsam kriegen wir jedes Problem gelöst!



Wichtige Hinweise:

- Vor der Verwendung sicherstellen, dass das Produkt vollständig aufgebaut ist und alle Schrauben sowie Bolzen festgezogen sind.
- Die Dusche regelmäßig reinigen und warten, um die Lebensdauer zu verlängern und Funktionsstörungen zu vermeiden.
- Darauf achten, dass alle Dichtungen korrekt sitzen, um ein Austreten von Wasser zu verhindern.
- Keine Frostschutzmittel wie Salz verwenden.

Sicherheitshinweise — Achtung!

- Unter intensiver Sonneneinstrahlung kann die Wassertemperatur bis zu 60 °C erreichen, was Verbrühungen verursachen kann.
- Kein Trinkwasser! Das Wasser aus der Solardusche ist nicht zum Trinken geeignet.
- Erstickungsgefahr! Verpackungsmaterial und kleine Teile außerhalb der Reichweite von Kindern aufbewahren.

Montagehinweis:

Sicherstellen, dass die Dusche auf einem festen und stabilen Untergrund oder einer Betonfläche fixiert ist, um Stabilität zu gewährleisten und einen Sturz zu verhindern. Darauf achten, dass die Grundplatte der Dusche mit den vier Schrauben sicher und fest installiert ist. Da die gefüllte Dusche ein hohes Gewicht erreicht, kann ein Umkippen gefährliche Konsequenzen haben.

Es wird empfohlen, die Grundplatte der Dusche als Schablone für die Bohrlöcher zu verwenden. Mit einem für den Untergrund geeigneten 12-mm-Bohrer ein Loch mit einer Tiefe von 50 mm bohren. Zum Befestigen der Grundplatte das mitgelieferte Montagematerial verwenden.

Die Dusche an einem Standort platzieren, der möglichst viele Sonnenstunden erhält, um die Aufheizung des Wassers zu optimieren.

Erstbetrieb der Solardusche:

- 1. Wasserhahn öffnen:** Das Ventil (5) auf die Position „heiß“ stellen, um sicherzustellen, dass beim Befüllen keine Luft in den Schläuchen verbleibt.
- 2. Gartenschlauch anschließen:** Den Gartenschlauch mit dem Anschluss (8) verbinden und die Wasserzufuhr öffnen, bis die Dusche vollständig gefüllt ist. Dieser Vorgang kann einige Minuten dauern.
- 3. Wasserfluss überprüfen:** Sobald Wasser aus dem Duschkopf (3) austritt, den Hahn schließen. Anschließend beginnt das Wasser sich zu erwärmen.
- 4. Erwärmungszeit:** Abhängig von Sonneneinstrahlung und Außentemperatur benötigt das Wasser im Tank etwa zwei Stunden zum Aufheizen. Bei intensiver Sonneneinstrahlung kann die Wassertemperatur bis zu 60 °C erreichen.

Hinweis: Den Wasserhahn bei Inbetriebnahme stets auf „kalt“ stellen und anschließend die gewünschte Temperatur einstellen.

Reinigung und Wartung:

- Regelmäßig prüfen, ob Duschkopf sowie Ein- und Auslassöffnungen frei von Verstopfungen sind, um die einwandfreie Funktion der Dusche sicherzustellen.
- Das Gehäuse mit einem weichen Tuch und klarem Wasser reinigen; Reinigungsmittel vermeiden, um Beschädigungen zu verhindern.
- Öffnungen und Brausekopf gründlich mit klarem Wasser durchspülen, um Schmutzablagerungen zu entfernen.
- Unterlegscheiben und Dichtungen regelmäßig kontrollieren, da es sich um Verschleißteile handelt, und bei Bedarf austauschen.
- Chlor-Tabletten verwenden, um Schimmelbildung im Tank zu verhindern, und diese nach intensiver Nutzung regelmäßig erneuern.
- Reinigung und Wartung in regelmäßigen Abständen durchführen, um Ablagerungen und Funktionsprobleme zu vermeiden.

Einwinterung der Solardusche:

- Wasserversorgung trennen, indem die Verbindung zwischen Gartenschlauch und Solardusche geschlossen wird.
- Wasserhahn öffnen und Ventil auf „heiß“ stellen, damit Tank und Schläuche vollständig entleert werden können (ca. 8–10 Minuten). Währenddessen sollte der Wasserhahn nicht betätigt werden, um den Wasserfluss nicht zu unterbrechen.
- Schlauchverbindung am Tank lösen, indem der Sicherheitsverschluss nach oben gedrückt und der Fixiererring gegen den Uhrzeigersinn gedreht wird, um restliches Wasser abzulassen.
- Untere Säule entfernen und verbliebenes Wasser ablaufen lassen.
- Alle Bestandteile der Solardusche gründlich reinigen und trocknen, um sie für die Lagerung vorzubereiten.

Entsorgung

Am Ende der Nutzungsdauer die Solardusche fachgerecht entsorgen, um die Wiederverwertung der enthaltenen Rohstoffe zu ermöglichen. Darauf achten, dass die Entsorgung gemäß den geltenden Recyclingvorschriften erfolgt. Bei Unsicherheiten können örtliche Entsorgungsbetriebe oder Wertstoffhöfe Auskunft geben.